

Усилители с токовой обратной связью

Николай Савенко (Санкт-Петербург)

Автор рассматривает теоретические аспекты работы усилителей с токовой обратной связью, особенности этих усилителей и примеры их практического применения.

ВВЕДЕНИЕ

В литературе по электронике часто используется термин «обратная связь» (ОС). Термины «усилитель с обратной связью по напряжению», «усилитель с токовой обратной связью» и «трансимпедансный усилитель» требуют некоторых пояснений, т.к. часто возникают разные толкования этих терминов. Иногда приходится наблюдать отступление от общепринятой терминологии, а иногда терминология просто не устоялась. Поэтому прежде всего поговорим о том, что подразумевается под этими терминами в данной статье.

Усилитель с ОС по напряжению (ОСН) — это усилитель, в котором при замкнутой петле ОС сигнал ОС представляет собой напряжение. Такими являются обычные операционные усилители (ОУ) — они реагируют на входное напряжение и выдают соответствующее напряжение на выходе. Поэтому далее для их обозначения будем применять аббревиатуру ОУОСН.

Усилитель с токовой обратной связью (ТОС) — это усилитель, в котором сигналом обратной связи является ток, а не напряжение, но усилитель генерирует на выходе сигнал напряжения (далее для их обозначения будем применять аббревиатуру ОУТОС).

Обратите внимание, что эти два усилителя обладают различными

структурами, но при замкнутой петле ОС результат получается одинаковым: нулевое дифференциальное напряжение на входе и нулевой входной ток. Идеальный ОУОСН имеет высокоимпедансный вход с нулевым входным током, и в результате действия ОС входное дифференциальное напряжение также равно нулю. Идеальный ОУТОС имеет низкоимпедансный вход (поэтому входное напряжение равно нулю), однако ТОС полностью компенсирует входной ток. Поэтому со стороны входа импеданс схемы также высок.

Трансимпедансный усилитель — его коэффициент передачи выражается как отношение выходного напряжения к входному току (V_O/I_{IN}), и поэтому имеет размерность сопротивления и выражается в омах; такой усилитель можно реализовать на базе обычного операционного усилителя (эта схема часто применяется в фотодиодных усилителях). Поэтому применять термин «трансимпедансный усилитель» нужно с осторожностью, понимая разницу между усилителем с ТОС с особой архитектурой и специальной схемой на «обычном» ОУ с ОСН, которая работает как трансимпедансный усилитель.

Прежде чем говорить об усилителях с ТОС, взглянем на упрощённую модель усилителя ОУОСН (рис. 1). В

неинвертирующей конфигурации ОУ усиливает дифференциальное напряжение ($V_{IN+} - V_{IN}$) с коэффициентом усиления $A(s)$ ($A(s)$ — коэффициент усиления при разомкнутой цепи ОС); часть выходного сигнала, определяемая соотношением резисторов R_F и R_G , подаётся на вход. Если коэффициент усиления $A(s)$ самого ОУ достаточно большой, то при подключённой цепи отрицательной ОС напряжение на входах практически одинаково.

Здесь:

$$V_O = (V_{IN+} - V_{IN})A(s).$$

С учётом обратной связи:

$$V_{IN-} = \frac{R_G}{R_G + R_F} V_O.$$

Тогда коэффициент передачи равен:

$$\frac{V_O}{V_{IN}} = 1 + \frac{R_F}{R_G} \frac{1}{1 + \frac{1}{LG}},$$

$$\text{где } LG = \frac{A(s)}{1 + \frac{R_F}{R_G}}.$$

Если резисторами R_F и R_G установлен большой коэффициент усиления, то полоса частот будет мала. При спаде характеристики 20 дБ на декаду произведение коэффициента усиления на полосу пропускания (GBW) будет постоянным для данного усилителя. Таким образом, повышение коэффициента усиления в 10 раз (на 20 дБ) приведёт к сужению полосы в 10 раз.

Обратимся теперь к упрощённой модели ОУ с ТОС. Неинвертирующий вход усилителя представляет собой высокоимпедансный вход буфера с единичным коэффициентом усиления, а инвертирующий вход — это низкоимпедансный выход буфера. Ток ошибки I_{err} может протекать через инверсный вход в любом направлении; за счёт того, что коэффициент усиления буфера равен единице, напряжение на обоих входах одинаково.

Коэффициент передачи (будем называть его трансимпедансом) $Z(s)$ имеет большое значение для постоянного тока; но с ростом частоты происходит снижение трансимпеданса со скоростью 20 дБ на декаду — точно так же, как спадает коэффициент усиления рассмотренного выше усилителя ОУОСН.

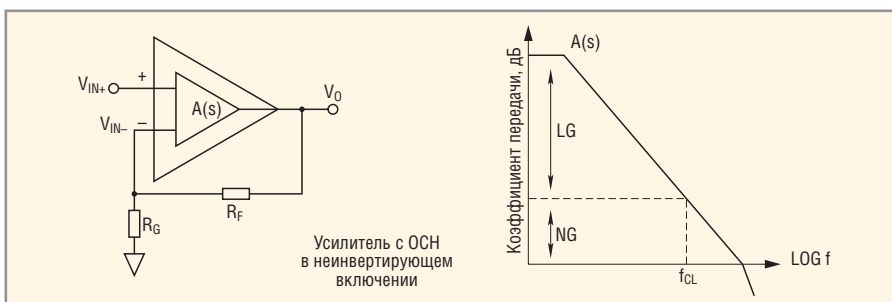


Рис. 1. Усилитель с ОС по напряжению

Передаточная функция усилителя с ТОС при замкнутой петле ОС вычисляется по следующей формуле:

$$\frac{V_O - V_{IN-}}{R_F} + \frac{-V_{IN-}}{R_G} + I_{err} = 0,$$

где $I_{err} = V_O / Z(s)$.

Решаем уравнение относительно V_O/V_{IN+} :

$$\frac{V_O}{V_{IN}} = 1 + \frac{R_F}{R_G} \frac{1}{1 + \frac{1}{LG}},$$

где $LG = \frac{Z(s)}{R_F}$.

Передаточная функция усилителя с ТОС при замкнутой петле ОС выглядит так же, как и в случае усилителя ОУОСН. Но обратите внимание: петлевое усиление ($1/LG$) в данном случае зависит только от резистора цепи ОС R_F и импеданса $Z(s)$, но не от $(1 + R_F/R_G)$. Эти два параметра — R_F и $Z(s)$ — определяют, таким образом, и ширину полосы усиления при замкнутой петле ОС (см. график Боде на рис. 2). Очевидно, что для данного типа усилителей коэффициент усиления слабо влияет на полосу пропускания (GBW не является постоянной величиной), что представляет собой одно из достоинств усилителя с ТОС.

На практике входной буфер не идеален и обладает некоторым выходным сопротивлением (обычно порядка 20...40 Ом), что влияет на параметры цепи ОС. Напряжение на двух входах уже не совсем одинаковое.

С учётом сопротивления R_O получаем:

$$\frac{V_O}{V_{IN}} = 1 + \frac{R_F}{R_G} \frac{1}{1 + \frac{1}{LG}},$$

где $LG = \frac{Z(s)}{R_F + R_O} \frac{1}{1 + \frac{R_F}{R_G}}$.

Дополнительная составляющая R_O в сопротивлении цепи ОС на низких частотах сказывается незначительно, но с ростом частоты сигнала эта составляющая увеличивается, при этом петлевое усиление уменьшается, и таким образом ширина полосы частот уменьшается.

Необходимо ясно представлять себе следующую ситуацию. Если замкнуть выход усилителя на инвертирующий вход и устранить резистор R_G (как это делается в схеме повторителя на

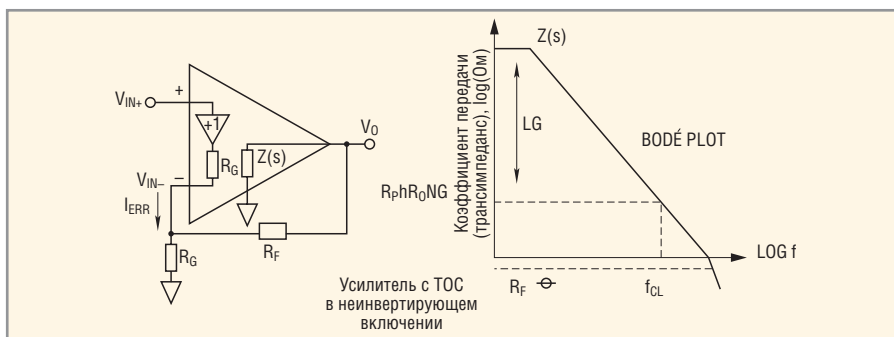


Рис. 2. Усилитель с токовой ОС

обычном ОУ), то в цепи ОС усилителя с ТОС ток будет ограничен величиной тока короткого замыкания. Чем меньше величина сопротивления R_F , тем больший ток будет проходить через этот резистор. При $R_F = 0$ характеристики $Z(s)$ и сопротивления ОС будут пересекаться в области полюсов высокого порядка. Наличие этих полюсов приведёт к сдвигу фазы сигнала на 180° , и усилитель станет нестабильным. Поэтому в усилителе с единичным коэффициентом усиления резистор R_F должен обязательно присутствовать в цепи ОС (рис. 3). Получить более широкую полосу усиления можно за счёт снижения запаса устойчивости усилителя (запаса фазы). Итогом будет наличие максимума АЧХ на высокой частоте, что проявится в виде выбросов и колебательных процессов («звона») в выходном сигнале.

В технических описаниях усилителей с ТОС приводится список оптимальных значений сопротивления резистора R_F для различных коэффициентов усиления.

Усилители с ТОС обладают высокой скоростью нарастания выходного напряжения. Несмотря на то что усилители с ОСН также могут обладать значительной скоростью нарастания выходного напряжения, усилители с ТОС потенциально более быстродействующие. Обычные усилители с ОСН, слегка нагруженные на выходе, обладают ограниченной скоростью нарастания выходного напряжения из-за наличия внутренней компенсирующей ёмкости.

Когда на вход усилителя с ОСН поступает большой импульс, входной каскад переходит в состояние насыщения. В усилителе с ТОС через низкоимпедансный вход может протекать достаточно большой импульсный ток (рис. 4). Внутреннее токовое зеркало, передавая этот ток на компенсирующий каскад, обеспечивает быстрый

заряд или разряд конденсатора. Высокая скорость нарастания выходного сигнала проявляется в малом времени установления выходного сигнала, меньшем уровне нелинейных искажений и более широкой полосе усиления для большого сигнала. В реальном усилителе с ТОС скорость нарастания выходного сигнала будет ограничена насыщением токового зеркала, которое способно обеспечить ток в 10...15 мА, и ограниченным быстродействием входного и выходного буферов.

Точность коэффициента усиления по постоянному току усилителя с ТОС

Точность коэффициента усиления усилителя по постоянному току опре-

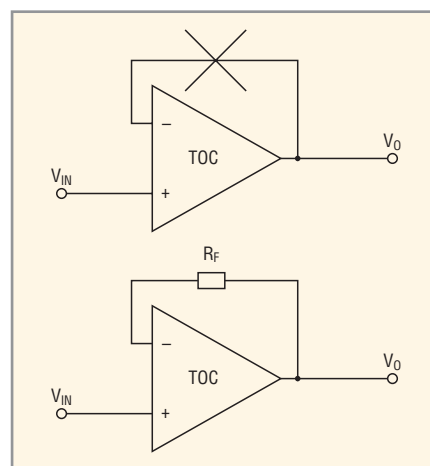


Рис. 3. Повторитель на базе усилителя с токовой ОС

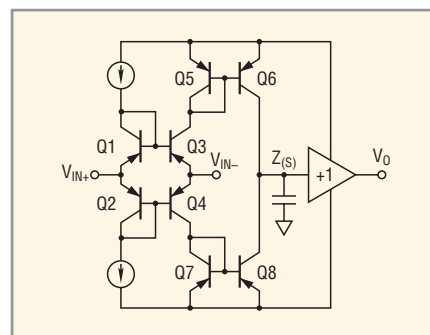


Рис. 4. Схема, поясняющая устройство усилителя с токовой ОС

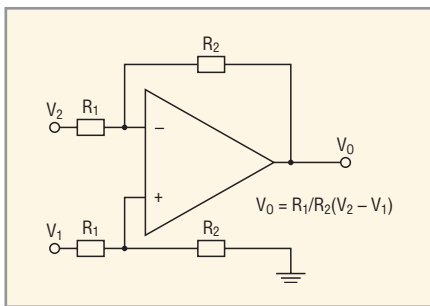


Рис. 5. Схема дифференциального усилителя на базе ОУТОС

деляется в основном соотношением сопротивлений резисторов в цепи ОС и коэффициентом передачи (трансимпеданса). При типичных значениях трансимпеданса 1 МОм, $R_{ОС} = 1$ кОм и $R_0 = 40$ Ом погрешность коэффициента усиления при единичном усилении составит около 0,1%. Увеличение значений трансимпеданса приводит к снижению погрешности коэффициента усиления. В тех случаях, когда требуется высокая точность коэффициента усиления, усилители с ТОС используются редко.

Однако во многих задачах время установления выходного сигнала является более важной характеристикой, чем точность коэффициента усиления. Несмотря на то, что усилители с ТОС обеспечивают очень высокую скорость нарастания выходного сигнала, во многих описаниях микросхем усилителей с ТОС приведено время установления выходного сигнала при точности сигнала только 0,1%, т.к. значительную погрешность привносят эффекты, связанные с изменением температуры транзисторов входного буфера. Эти изменения температуры связаны с изменениями входного сигнала. Они локальны и кратковременны и поэтому не успевают компенсироваться за счёт температурной связи между транзисторами. Эта погрешность снижается в том случае, если усилитель включен по инвертирующей схеме и синфазное напряжение на входе равно нулю.

Условия, при которых это температурное влияние представляет проблему, зависят от частоты и формы сигнала и от технологии изготовления усилителя. Например, в усилителях с ТОС фирмы Analog Devices, изготовленных по комплементарной биполярной технологии, описанное выше явление незаметно при частоте сигнала выше нескольких килогерц. В системах коммуникации, где более

важную роль играет ширина полосы частот входного сигнала усилителя, эти температурные искажения не играют заметной роли. Но если входной сигнал изменяется ступенчато, как, например, при передаче видеоизображений, эти искажения могут быть значительными в момент ступенчатого изменения уровня напряжения. В таких случаях усилители с ТОС применять не следует, т.к. они не смогут обеспечить высокие характеристики при переходном процессе.

ОСОБЕННОСТИ ПРИМЕНЕНИЯ УСИЛИТЕЛЕЙ С ТОС

Инвертирующий вход усилителя с ТОС, как говорилось выше, имеет низкий импеданс (после завершения переходных процессов). Благодаря этому, а также тому, что суммирующая точка имеет потенциал «земли» даже до окончания времени установления сигнала в петле ОС, усилители с ТОС будут очень хорошо работать при инвертирующем включении, т.к. в суммирующей точке петли ОС выбросы напряжения не возникают. Напомним, что у обычных усилителей с ОСН при работе с высокоскоростными сигналами выбросы напряжения возникают. Также напомним, что в инвертирующей схеме усилитель с ТОС обеспечивает максимальную скорость нарастания выходного сигнала и имеет минимальную составляющую погрешности, возникающую из-за температурных переходных процессов.

Усилитель с ТОС можно включить по схеме преобразования тока в напряжение, но с некоторыми оговорками: полоса частот усилителя зависит от величины сопротивления резистора ОС. Кроме того, токовый шум инвертирующего входа может быть довольно велик. При усилении малых сигналов увеличение сопротивления в цепи ОС увеличит соотношение сигнал/шум резистора. Если увеличить сопротивление резистора ОС в два раза, то коэффициент усиления сигнала повысится в два раза, но шум резистора увеличится только в 1,41 раз. К сожалению, влияние шума тока тоже увеличивается в два раза. Кроме того, полоса усиления сужается. В схеме фотодиодного усилителя высокий уровень шума тока может оказаться препятствием для применения усилителей с ТОС. Если уровень шума резистора приемлем, то величина сопро-

тивления резистора ОС выбирается в соответствии с требованиями к полосе частот. Для получения большого коэффициента усиления рекомендуется использовать второй усилитель.

Таким образом, шум тока в усилителях с ТОС несколько более высок, чем в обычных ОУОСН. В усилителях с ТОС спектральная плотность шумового тока может составлять 20...30 пА/√Гц. Однако спектральная плотность напряжения шума в усилителях с ТОС обычно меньше аналогичного параметра усилителей с ОСН (обычно она меньше 2 нВ/√Гц). При единичном усилении основным источником шума является шумовой ток инвертирующего входа, протекающий через резистор обратной связи. При плотности шумового тока 20 пА/√Гц и сопротивлении резистора R_F 750 Ом плотность напряжения шума будет составлять 15 нВ/√Гц, и именно этот шум будет основным источником шума. Но если коэффициент усиления схемы увеличивать, шум на выходе, вызванный шумовым током, увеличиваться не будет. Поэтому при каком-то коэффициенте усиления основным источником шума станет шум напряжения. Например, при коэффициенте усиления 10 шумовой ток будет вносить только 1,5 нВ/√Гц (плотность шума, приведённая ко входу). Если плотность напряжения шума равна 2 нВ/√Гц, то в результате мы получим 2,5 нВ/√Гц (корень из суммы квадратов), не считая шума резистора.

Если учитывать эти особенности, усилитель с ТОС может оказаться вполне подходящим устройством для малозумящей схемы.

ДИФФЕРЕНЦИАЛЬНЫЙ УСИЛИТЕЛЬ НА БАЗЕ УСИЛИТЕЛЯ С ТОС

Разработчики часто задаются таким вопросом: возможно ли на базе ОУТОС реализовать схему классического дифференциального усилителя на четырёх резисторах (рис. 5)?

Да, действительно, сопротивления входов усилителя с ТОС различны, и это создает некоторые проблемы. Они связаны с тем, что на низких частотах коэффициент ослабления синфазного сигнала (КОСС) такого дифференциального усилителя ограничен точностью соотношений внешних резисторов. При точности резисторов 0,1% КОСС составляет величину порядка 66 дБ. На более высоких частотах на-

чинает играть роль постоянная времени, определяемая входными импедансами. Быстродействующие усилители с ОСН обычно обладают весьма высокой степенью совпадения емкостей двух входов. При использовании таких усилителей КОСС может достигать 60 дБ на частоте 1 МГц. Но в усилителе с ТОС входы несбалансированы, и их ёмкость может несколько различаться. Это означает, что для неинвертирующего (низкоимпедансного) входа нужно применять низкоомные резисторы (100...200 Ом), чтобы за их счёт минимизировать разброс постоянных времени двух входов. Если резисторы выбраны оптимальным образом, то на высоких частотах для усилителя с ТОС можно получить КОСС не хуже, чем для усилителя с ОСН. Если необходимо достичь более высоких значений КОСС на высокой частоте, то лучше всё же применить интегральный дифференциальный усилитель (например, AD830 обеспечивает КОСС не менее 75 дБ на частоте 1 МГц и 53 дБ на частоте 10 МГц).

Подстройка полосы частот усилителя с ТОС при помощи конденсатора в цепи ОС

При использовании усилителя с ТОС для этих целей надо учитывать его особенности. Если в обычном усилителе ОУОСН при подключении конденсатора появляется дополнительный полюс характеристики, то в усилителе с ТОС появляется дополнительный полюс и ноль (рис. 6). Стабильность такого усилителя будет определяться запасом по фазе.

Частота полюса будет определяться величиной $1/2(R_F C_F)$, частота нуля характеристики будет более высокой: $1/[2(R_F \parallel R_G \parallel R_0) C_F]$. Если характеристики Z_F (петли ОС) и Z_{OL} (усилителя с разомкнутой петлёй ОС) пересекутся на слишком высокой частоте, то из-за слишком большого сдвига фазы сигнала усилитель может стать нестабильным.

Если сопротивление R_F будет бесконечно велико, мы получим схему интегратора. В такой схеме частота полюса будет довольно низкой, а коэффициент передачи петли ОС будет очень высоким на высоких частотах. Такой интегратор можно сделать стабильным, если добавить резистор последовательно с интегрирующим конденсатором, чтобы резистор

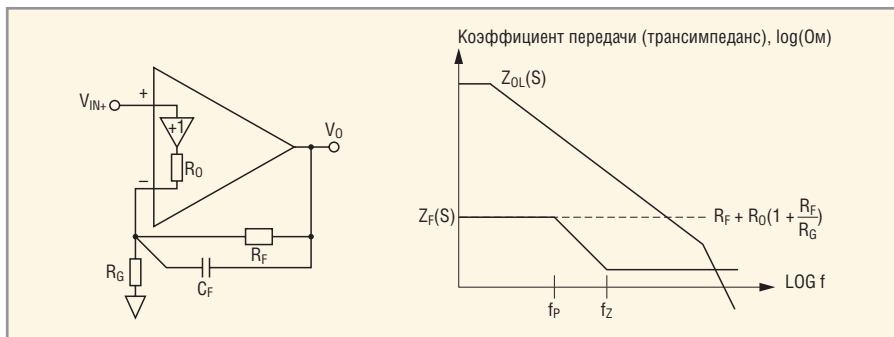


Рис. 6. Подключение конденсатора C_F в цепи ОС

ограничивал коэффициент передачи петли ОС на высокой частоте (рис. 7).

$$\frac{V_O}{V_i} = -\frac{1}{sRC}$$

$$\frac{V_O}{V_i} = -\frac{R_F}{R_G} \frac{s + \frac{1}{R_F C}}{s}$$

На усилителе с ТОС почти невозможно реализовать фильтры, в которых имеется зависимая от частоты реактивная обратная связь. Однако можно создать фильтр с помощью схемы Саллена-Ки, в которой ОУ применяется в качестве просто усилителя с некоторым определённым значением коэффициента усиления. (рис. 8).

$$\frac{V_O}{V_i} = \frac{s \frac{K}{RC}}{s^2 + s \frac{\omega_c}{Q} + \omega_c^2}, \text{ где } s = j\omega.$$

Несколько слов о влиянии шунтирующего конденсатора C_{IN} , подключенного к инвертирующему входу (рис. 9). Известно, что в случае обычного ОУОСН такой конденсатор создаст дополнительный полюс, увеличит скорость спада АЧХ и увеличит сдвиг фазы сигнала, что приведёт к неустойчивости усилителя, если не компенсировать эту ёмкость. Такой же эффект данная ёмкость произведёт и в случае усилителя с ТОС, но для усилителя с ТОС эта проблема менее значима.

Частота нуля f_{Z1} (рис. 9) составляет $1/[2(R_F \parallel R_G \parallel R_0) C_{IN}]$. Этот ноль приводит к тем же неприятностям, что и в случае обычного ОУОСН, но частота f_{Z1} будет гораздо более высокой благодаря низкому сопротивлению входов усилителей с ТОС.

Предположим, мы применяем широкополосный ОУ с ОСН, $R_F = 750$ Ом, $R_G = 750$ Ом и $C_{IN} = 10$ пФ. В этом случае частота нуля будет равна $1/[2\pi(R_F \parallel R_G) C_{IN}]$. Это примерно 40 МГц, тогда как у усилителя с ТОС при со-

противлении инвертирующего входа 40 Ом ноль будет «отодвинут» до частоты примерно 400 МГц. Предположим, у обоих рассматриваемых усилителей частота единичного усиления составляет 500 МГц. Тогда для усилителя с ОСН потребуется компенсирующий конденсатор в цепи ОС. Он уменьшит эффект конденсатора C_{IN} , но одновременно уменьшит ширину полосы усилителя.

В случае усилителя с ТОС тоже появится фазовый сдвиг, вносимый дополнительным нулём, но не столь значительный, как в случае ОУОСН, т.к. этот ноль находится на гораздо более высокой частоте. Ширина полосы усилителя будет большей, и компенса-

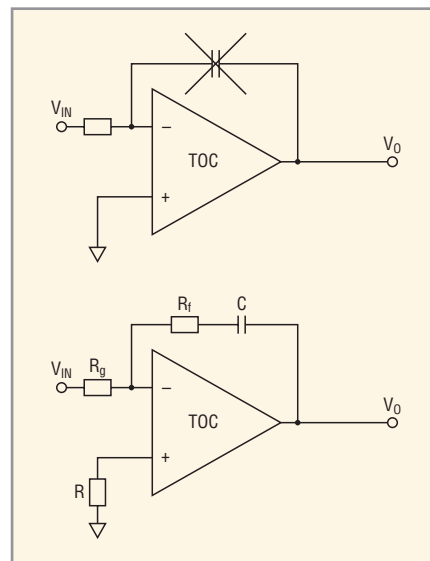


Рис. 7. Интегратор на базе ОУТОС

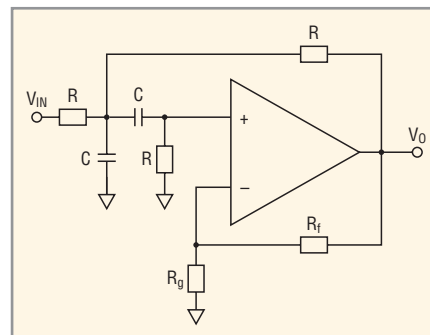


Рис. 8. Фильтр на базе ОУТОС

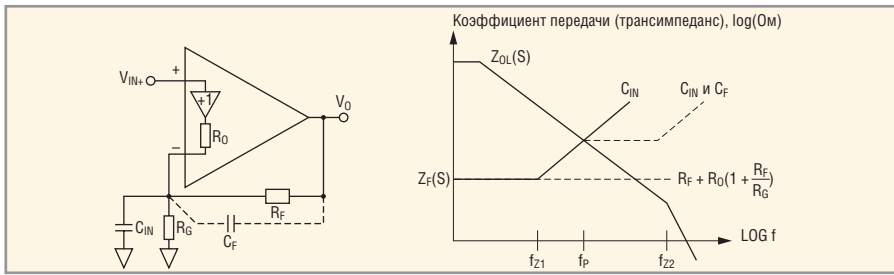


Рис. 9. Влияние шунтирующего конденсатора C_{IN}

ция потребуется только в тех случаях, когда необходимо достичь высокой равномерности АЧХ в рабочей полосе частот (такие требования характерны для цепей усиления видеосигналов)

или получить оптимальную импульсную характеристику. Форму характеристики можно улучшить, если добавить конденсатор небольшой ёмкости параллельно резистору R_F . Чтобы по-

Наиболее популярные современные усилители с ТОС

Обозначение модели	Число каналов	Напряжение смещения V_{OS} , мВ	Полоса по уровню -3 дБ, МГц	Скорость нарастания выходного напряжения, В/мкс	Выходной ток, мА	Напряжение питания, В	Потребляемый ток, мА	Цена, US \$*
AD810	1	1,5	80	1000	60	5...36	8	1,94
AD811	1	0,5	140	2500	100	9...36	16	2,37
AD8000	1	1	1580	4100	100	4,5...12	14,3	1,68
AD8003	3	0,7	1650	3800	100	4,5...10	10	2,89
AD8004	4	1	250	3000	50	4...12	4,25	3,95
AD8005	1	5	270	1500	10	4...12	0,425	1,47
AD8007	1	0,5	650	1000	50	5...12	10	1,19
AD8009	1	2	1000	5500	175	5...12	16	1,43
AD8011	1	2	400	3500	30	3...12	1,3	2,27
AD8012	2	1	350	2250	125	3...12	0,9	2,14
AD8013	3	2	480	1000	30	4,2...13	4	3
AD8072	2	2	100	500	30	5...12	5	1,5
LM6181	1	5	100	1400	130	7...32	7,5	1,24
LM6182	2	2	100	2000	130	7...32	7,5	1,24
LT1217	1	1	10	500	50	10...30	1	-
LT1223	1	1	100	1000	50	10...30	6	-
LT1227	1	-	140	1100	30	4...30	10	-
LT1395	1	-	400	800	80	10	4,6	-
LT1396	2	-	400	800	80	10	4,6	-
LT1397	4	-	400	800	80	10	4,6	-
MAX4112	1	-	500	1200	65	10	5	1,5
MAX4113	1	-	275	1800	65	10	5	1,5
MAX4117	2	-	500	1200	65	10	5	1,75
MAX4118	2	-	275	1800	65	10	5	1,75
MAX4119	4	-	270	1200	65	10	5	2,5
MAX4120	4	-	300	1800	65	10	5	2,5
MAX4223	1	-	1000	1100	80	10	6	2,15
MAX4224	1	-	600	1700	80	10	6	2,15
MAX4225	2	-	1000	1100	80	10	6	2
MAX4226	2	-	1000	1100	80	10	6	2
MAX4227	2	-	600	1700	80	10	6	2,1
MAX4228	2	-	600	1700	80	10	6	2,1
OPA683	1	3,5	200	400	110	5...12	2,1	1,2
OPA2683	2	3,5	200	400	110	5...12	2,1	1,9

*Цены действительны для США из расчёта за одну штуку в партии 1000 шт.

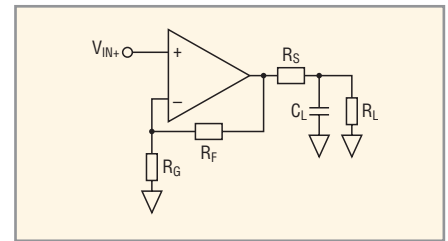


Рис. 10. Схема подключения емкостной нагрузки

лучить запас по фазе не менее 45°, конденсатор в цепи ОС должен быть таким, чтобы вносимый им полюс располагался на частоте, где пересекаются характеристики Z_F и Z_{OL} , т.е. на частоте f_P . Плюс ко всему следует помнить о появлении высокочастотного полюса f_{Z2} , связанного с конденсатором в цепи ОС.

РАБОТА УСИЛИТЕЛЯ С ТОС НА ЁМКОСТНУЮ НАГРУЗКУ

Ёмкостная нагрузка для усилителя с ТОС представляет собой ту же проблему, что и для ОУОСН (увеличение фазового сдвига сигнала). Это увеличение приводит к уменьшению запаса по фазе и к возможной неустойчивости усилителя. Описано много способов решения проблемы емкостной нагрузки, но наиболее популярным решением для быстродействующих усилителей является добавление резистора последовательно с выходом усилителя (рис. 10).

Резистор находится вне петли ОС, но последовательно с нагрузкой, и усилитель работает уже не на чисто емкостную нагрузку. В случае усилителя с ТОС можно увеличить сопротивление резистора R_F и таким образом снизить коэффициент передачи петли ОС. Но при любом подходе ширина рабочей полосы ОУ уменьшится, снизится скорость нарастания и увеличится время установления выходного сигнала. Лучший подход – это экспериментально оптимизировать конкретную схему усиления в зависимости от решаемой задачи (например: максимальная скорость нарастания сигнала; время установления для указанной точности; минимальный выброс переходной характеристики; равномерность АЧХ).

УСИЛИТЕЛЬ С ТОС ПРИ НИЗКОМ НАПЯЖЕНИИ ПИТАНИЯ

В области низковольтных усилителей всё же лидируют усилители с

ОСН в силу ряда причин. Усилители, которые работают при выходном напряжении, приближающемся к напряжению питания (rail-to-rail), обычно имеют на выходе не эмиттерный повторитель, а каскад с общим эмиттером, который позволяет выходному напряжению приближаться к напряжению источника питания на величину насыщения транзистора. Но эта схема включения при прочих равных условиях не может обеспечить быстродействие, аналогичное схеме включения с эмиттерным повторителем. Кроме того, каскад с общим эмиттером приводит к усложнению схемы и обладает высоким выходным импедансом. Так как усилители с ТОС предназначены в первую очередь для высокочастотных схем с большим выходным током, на выходе они имеют эмиттерные повторители.

Однако усилители с ТОС всё же используются в низковольтных схемах с одним источником питания. В настоящее время выпускаются усилители, способные работать при напряжении питания 5 В и даже меньше. Естественно, при проектировании нужно учитывать, что входной и вы-

ходной сигналы должны оставаться в пределах допустимого рабочего диапазона. Поэтому необходимо обеспечить сдвиг уровня питающего напряжения или развязку по постоянному току. Впрочем, эту манипуляцию приходится делать в большинстве случаев, когда речь идёт о схеме с однополярным питанием. Если же сигнал на выходе усилителя должен приближаться к уровню напряжения питания или требуется максимальный размах сигнала в рамках имеющегося напряжения питания, то усилитель с ТОС может оказаться не лучшим выбором для такой схемы.

Ещё одна проблема возникает, когда речь идёт о низкоомной нагрузке. Многие усилители типа rail-to-rail фактически не являются rail-to-rail при работе на нагрузку 50 или 75 Ом, так как напряжение насыщения VCE выходных транзисторов довольно велико при большом токе нагрузки. Поэтому выбор типа усилителя может стать непростой задачей. Но в общем, если необходима работа rail-to-rail, усилитель с ТОС не годится для данного случая; если же необходимо максимальное быстродействие и

большой выходной ток, то для такой схемы усилитель с ТОС может оказаться оптимальным.

ЗАКЛЮЧЕНИЕ

Усилители с ТОС отнюдь не являются новинкой. Интегральные ОУТОС выпускаются уже десятки лет. Среди российских разработчиков электроники ОУТОС недостаточно популярны, и в первую очередь из-за отсутствия достаточной информации о данном устройстве. Например, в чрезвычайно популярной среди инженеров-разработчиков книге «Искусство схемотехники» (авторы П. Хоровиц и У. Хилл) ОУТОС упомянуты лишь вскользь. Им посвящено несколько строк в конце одной из глав, при том, что во время выхода книги перечень выпускаемых различными фирмами ОУТОС уже был достаточно широк. Автор надеется, что данная статья частично восполнит этот пробел.

В заключение читателям представлена таблица (далеко не полная), в которой перечислены наиболее популярные современные ОУТОС, выпускаемые ведущими производителями операционных усилителей. ☺

СПЕЦИАЛИЗИРОВАННЫЙ ВЫСТАВОЧНЫЙ ПРОЕКТ

DISPLAY

14-16 июня

2006

МОСКВА ЦДХ

- Системы отображения специального исполнения
- Универсальные и специализированные экраны
- Отображение в системах связи и управления
- Городские информационно-справочные системы
- Средства отображения в рекламных технологиях
- Компоненты систем и средств отображения
- Информационные табло, мониторы, дисплеи
- Проекционное оборудование и системы
- Средства отображения на транспорте
- Средства отображения в военной технике

<http://display.chipexpo.ru>