

# Ethernet-решения от компании Миландр

Станислав Гусев, Александр Лужбинин, Александр Смородинов, Руслан Хамизов, Сергей Шумилин (г. Зеленоград)

Статья посвящена описанию существующих и находящихся в стадии разработки специализированных микросхем для создания решений на базе сетей Ethernet. Отражены основные характеристики и параметры микросхем. Также обсуждаются проблемы и сложности, возникающие при создании Ethernet-микросхем нового поколения.

## ВВЕДЕНИЕ

В настоящее время сетевые технологии на основе стандарта 802.3 Ethernet уже давно вышли за рамки создания локальных сетей на основе персональных компьютеров и всё шире используются при построении промышленных и бортовых сетей.

В промышленных сетях решения Ethernet используются уже давно, что обусловлено повышением унификации, упрощением и снижением стоимости сетевой инфраструктуры. Построению сетей на основе стандарта IEEE 802.3 долгое время препятствовал принцип случайного доступа к несущей, являющийся основой полудуплексного метода передачи данных Ethernet, однако переход на витую пару и использование коммутаторов позволило передавать данные в полном дуплексе и обеспечить детерминированное время передачи, что является обязательным условием при построении высоконадёжных сетей. Реализация детерминированности передачи пакетов потребовала также разработки промышленных сетевых протоколов, таких как Modbus/TCP, EtherNet/IP, CIPsync, ETHERNET, Powerlink, PROFINet и другие. При этом определённые стандартом IEEE 802.3 физический и канальный уровни передачи данных остались неизменными. По данным IHS Research – ведущего источника инфор-

мации и аналитики в ключевых областях бизнеса – ежегодный прирост устройств автоматизации, поддерживающих Ethernet, составляет порядка 15%, и через несколько лет Ethernet станет доминирующей технологией в промышленности.

Всё чаще решения на основе стандарта IEEE 802.3 используются в бортовых сетях транспортных средств и военной техники. Этому способствует высокая скорость передачи данных и пропускная способность сети, простота интеграции с различными мобильными устройствами, распределённая структура, делающая сеть менее уязвимой. В частности, компаниями BMW, Broadcom, NXP, Freescale и Harman была создана группа OPEN Alliance Special Interest Group для разработки стандарта бортовой сети на основе Ethernet. В настоящее время в состав Open Alliance входят более 200 участников, включая ведущие автомобильные компании.

Структура сетей специального назначения на основе Ethernet принципиально не отличается от офисных сетей и также включает в себя управляемые и неуправляемые коммутаторы, маршрутизаторы и оконечные устройства, в качестве которых могут выступать как персональные компьютеры, так и встраиваемые контроллеры, управляющие отдельными функциональными блока-

ми системы. В то же время отличительными особенностями оборудования для промышленного применения являются повышенные требования к надёжности, расширенный температурный диапазон, большее время наработки на отказ и, в ряде случаев, стойкость к воздействию специальных факторов.

## ГОТОВЫЕ РЕШЕНИЯ

В настоящее время компания Миландр обладает всей линейкой микросхем для организации высоконадёжных сетей, удовлетворяющих требованиям стандарта IEEE 802.3, со скоростью передачи по витой паре 10 и 100 Мбит/с. Большой опыт компании в разработке микросхем для специальных применений позволяет обеспечить требуемый уровень надёжности в тяжёлых условиях эксплуатации. В таблице представлены основные характеристики микросхем с Ethernet-интерфейсом, производимые компанией Миландр.

Первыми Ethernet-устройствами, выпускаемыми компанией, были микросхемы отдельного однокристалльного контроллера (5600BG1Y) и концентратора (5600BB2Y), поддерживающие стандарт 10BASE-T. Несмотря на то, что в настоящее время в офисных и домашних сетях скорость передачи данных 10 Мб/с практически не используется, эти микросхемы всё ещё могут быть применимы в сетях специального назначения, если скорость передачи данных не критична для решаемой задачи.

Развитием линейки Ethernet компании стали микросхемы 1986BE1T со встроенным контроллером Ethernet 10/100BASE-TX и 1986BE3T с двумя независимыми встроенными контроллерами Ethernet 10/100BASE-TX,

## Ethernet-микросхемы производства Миландр

Назначение	5600BG1Y	5600BB2Y	5600BB3T	1986BE1T	1986BE3T	1986BE8T
	Контроллер Ethernet MAC+PHY	Сетевой коммутатор Ethernet	Сетевой коммутатор Ethernet	Микроконтроллер с контроллером Ethernet MAC+PHY	Микроконтроллер с двумя контроллерами Ethernet MAC+PHY	Спецстойкий микроконтроллер с контроллером Ethernet MAC+PHY
Скорость Ethernet, Мбит	10	10	100/10	100/10	100/10	10
Число портов	1	4 + порт расширения	4 + порт расширения	1	2	1
Корпус	64 вывода N18.64	64 вывода N18.64	132 вывода 4229.132-3	132 вывода 4229.132-3	240 выводов 4245.240-5	256 выводов 4244.256-3
Напряжение питания, В	4,5...5,5	4,5...5,5	3,0...3,6	3,0...3,6	3,0...3,6	3,0...5,5
Рабочая температура, °C	-60...+85	-60...+85	-60...+85	-60...+125	-60...+125	-60...+125
Статус	В перечне МОП					

четырёхпортовый сетевой коммутатор 5600BV3T, а также новейшая разработка компании – микроконтроллер 1986VE8T для применения в условиях воздействия специальных факторов.

Микроконтроллер 1986VE1T обладает набором блоков и контроллеров интерфейсов, специализированных для использования в авиационной технике: контроллер интерфейса МКИО по ГОСТ Р 52070-2003 (MIL-STD-1553B) и контроллер интерфейса по ГОСТ 18977-79 (ARINC 429). Максимальная рабочая частота контроллера составляет 144 МГц.

Основным назначением микроконтроллера 1986VE3T является общее управление системой. Например, его можно использовать в качестве основного контроллера пульта оператора АСУ. Контроллер поставляется в 240-выводном корпусе, что позволяет реализовать 144 вывода общего назначения, расширенный набор интерфейсов UART и SPI, контроллеры клавиатуры и ЖК-дисплея, аудио-CD-ЦАП и АЦП. Количество Ethernet-контроллеров в микросхеме увеличено до двух, что позволяет использовать

контроллер в качестве сетевого шлюза или строить на его основе сети с топологией кольца, популярные в промышленном оборудовании.

Коммутатор 5600BV3T позволяет коммутировать Ethernet-пакеты на канальном уровне, анализируя и заносить в таблицу адреса принятых пакетов и номера соответствующих портов. Встроенные блоки ОЗУ размером 16 КБ для ретранслируемых данных и 8 КБ для таблицы адресов позволяют без потерь коммутировать 100-мегабитный трафик по 5 портам одновременно. Кроме того, возможность доступа по SPI к таблице адресов и возможность задания жёсткой коммутации входящих пакетов для каждого порта позволяют реализовать на основе микросхемы как автоматический, так и управляемый коммутатор.

Микросхема 1986VE8T является специализированным для аэрокосмического применения микроконтроллером, построенным на базе процессорного ядра ARM Cortex-M4F. Микросхема обладает повышенной устойчивостью к специальным внешним воздействующим факторам кос-

мического пространства. В состав периферии микроконтроллера входят АЦП, ЦАП, контроллер интерфейса МКИО по ГОСТ Р 52070-2003 (MIL-STD-1553B), контроллер интерфейса по ГОСТ 18977-79, SpaceWire, CAN, UART, SPI и так далее. Микросхема содержит контроллер MAC уровня Ethernet 10/100BASE-TX и физический приёмопередатчик Ethernet 10 BASE-TX.

### ПРИЁМОПЕРЕДАТЧИК ETHERNET 1000BASE-T

Дальнейшее развитие сетевых решений Ethernet, предоставляемых компанией, предполагает переход к стандарту 1000BASE-T. Большинство офисных сетей уже сейчас работает на скорости 1 Гб/с, чего пока нельзя сказать о сетях, используемых в промышленности и на транспорте. Однако, учитывая темпы развития современных телекоммуникаций, можно с уверенностью сказать, что необходимость в больших скоростях передачи данных в скором времени возникнет и в этих сегментах.

Для обеспечения совместимости спецификация канального уровня (MAC) стандарта 1000BASE-T макси-



ЦЕНТР ПРОЕКТИРОВАНИЯ  
ИНТЕГРАЛЬНЫХ СХЕМ:  
**ГАРМОНИЯ**  
В КАЖДОЙ РАЗРАБОТКЕ

- ≡ Микроконтроллеры/микропроцессоры
- ≡ Микросхемы памяти
- ≡ АЦП, ЦАП
- ≡ Интерфейсные микросхемы
- ≡ Микросхемы управления питанием
- ≡ Радиочастотные схемы

 **МИЛАНДР**

г. Москва, Зеленоград,  
Георгиевский проспект, д. 5  
[www.milandr.ru](http://www.milandr.ru)

Реклама

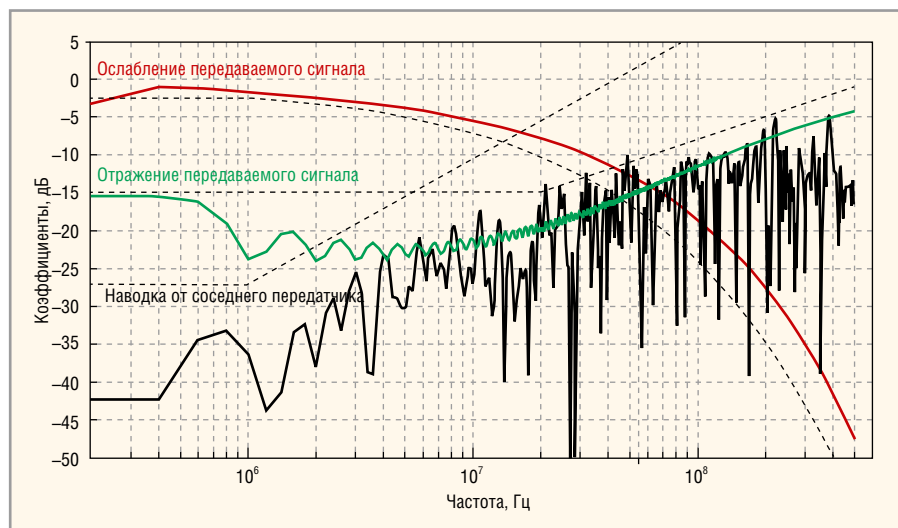


Рис. 1. Типовые зависимости характеристик линии передачи (100 м витая пара 5 Cat)

мально унифицирована с предыдущими версиями. Однако увеличение скорости передачи данных влечёт за собой уменьшение размера кадра, который определяет максимальную длину сегмента сети. Дело в том, что при длине кадра меньшей, чем время передачи от одного узла сети к другому, возможна ситуация, при которой к моменту обнаружения коллизии пакет будет уже передан, что является нарушением протокола CSMA/CD – основного метода доступа к среде для всех стандартов Ethernet. Решением данной проблемы может быть либо уменьшение размера сегмента сети, либо увеличение минимальной длины передаваемого пакета.

Разработчики стандарта Gigabit Ethernet пошли по второму пути, увеличив минимальную длину кадра в 8 раз – до 512 байт. При этом для обеспечения совместимости с предыдущими спецификациями Ethernet и широко используемыми протоколами верхних уровней, минимальная длина кадра которых составляет 64 байта, было принято решение дополнять кадр специальным полем, получившим название «расширение несущей», которое не несёт в себе информации, не участвует в расчёте контрольной суммы и целиком отбрасывается при приёме. В то же время наличие этого поля позволяет гарантировать заполнение канала для обнаружения коллизии во время передачи пакета.

Недостатком метода расширения несущей является неоптимальное использование полосы пропускания канала. Дело в том, что по статистике до 80% трафика составляют пакеты длиной менее 128 байт, то есть остав-

шиеся 384 байта передаются вхолостую, что существенно перегружает сеть. Для оптимизации использования пропускной способности канала в стандарт были внесены дополнения, позволяющие передавать несколько коротких пакетов в рамках одного Ethernet-кадра. Таким образом, если требуется передать несколько коротких пакетов, сначала передаётся первый из них с полем расширения несущей до 512 байт, затем последовательно передаются все остальные с минимальным интервалом, заполняемым символами расширения. Максимальная длина такого «многопакетного» кадра равна стандартной максимальной длине, определяемой стандартом IEEE 802.3, составляющей 1518 байт.

На физическом уровне увеличение скорости передачи в стандарте 1000BASE-T достигнуто использованием полнодуплексной передачи/приёма одновременно по четырём витым парам вместо одной, применявшейся в стандарте 100BASE-TX, а также пятиуровневой модуляцией (PAM5) вместо трёхуровневой (MLT-3). Частота передачи при этом не изменилась и составляет 125 МГц, что упрощает переход на новую технологию. Стандарт допускает использование полудуплексной и полнодуплексной передач. В полнодуплексном режиме передача ведётся по четырём витым парам в двух направлениях одновременно. Для компенсации влияния передаваемого сигнала на принимаемый используется схема, производящая вычитание передаваемого сигнала из принимаемого. Дальнейшая компенсация помех, создаваемых собственным передатчиком, ведётся цифровыми методами.

Витая пара в качестве линии передачи вносит множество искажений в передаваемый сигнал. Эти искажения включают в себя зависящее от частоты затухание сигнала, отражения передаваемого сигнала в местах изменения волнового сопротивления или от других неоднородностей, таких как разьёмы, трансформаторы, неидеально terminated концы линии и тому подобное, а также наводки от близких и дальних передатчиков с соседних трёх витых пар (см. рис. 1). Пунктирными линиями на рисунке обозначены пределы, заданные в стандарте 1000BASE-T.

Новый стандарт представил новые требования к качеству передачи данных. Допустимое количество ошибок уменьшилось с  $10^{-5}$  до  $10^{-10}$  на 1 бит при том же расстоянии и мощности передатчика. Чтобы достичь столь низкого количества ошибок, приёмник должен производить компенсацию помех, вызванных неоднородностями линии, неидеальностью её согласования и наводками от соседних передатчиков. При этом сложность приёмника значительно возрастает.

В приёмнике, созданном по стандарту 100BASE-T, требовался эквалайзер (адаптивный КИХ фильтр) двадцатого-тридцатого порядка, при реализации которого в цифровой форме требуется произвести 20–30 умножений и столько же сложений за время передачи 1 бита (8 нс), а также вычислить новые коэффициенты фильтра. В приёмнике, реализованном по стандарту 1000BASE-T, всё то же самое требуется реализовать уже в четырёхкратном количестве. Кроме того, из-за повышенных требований к качеству передачи, порядок эквалайзеров растёт, а также необходимы компенсаторы отражений и наводок (по три на каждую линию) аналогичной конструкции. Порядок адаптивного КИХ фильтра – компенсатора отражений – при этом достигает 100–150. Дополнительную сложность вносит необходимость реализации оптимального декодера, работающего совместно с эквалайзером. Всё это вместе при прямой реализации требует 1000–1500 умножителей и сумматоров, работающих на частоте 125 МГц.

Чтобы обеспечить одинаковое соотношение сигнал/шум при уменьшившемся в два раза кодовом расстоянии (расстоянии между уровнями модуляции), был применён популярный на тот момент метод TCM (Trellis Coded

Modulation). Данный метод состоит в комбинации свёрточного кодирования двух старших бит передаваемого байта и сигнального созвездия, выбранного таким образом, чтобы младшие биты, не подвергшиеся кодированию, имели кодовое расстояние, аналогичное модуляции MLT-3, применяемой в стандарте 100BASE-TX. Дополнительный бит, получающийся при кодировании старших двух бит, при применении в приёмнике алгоритма, находящего максимально правдоподобную последовательность кодера, позволяет увеличить кодовое расстояние в два раза и для старших двух бит. Таким образом, достигается компромисс между скоростью/дальностью передачи и сложностью декодера.

Для обеспечения требуемого стандартом значения показателя BER, равного  $10^{-10}$ , при передаче данных через канал, параметры которого представлены на рисунке 2, аналоговая часть приёмных каналов становится чрезвычайно сложной.

Чтобы достичь требуемого соотношения сигнал/шум (С/Ш) на входе цифрового адаптивного эквалайзера, необходимо компенсировать такие факторы, как ослабление канала, уход постоянной составляющей, джиттер сигнала, эхо собственного передатчика и так далее.

Работа над моделью микросхемы физического уровня 1000BASE-T показала, что для обеспечения необходимого С/Ш цифрового сигнала на входе эквалайзеров, аналоговая часть приёмника должна иметь усилитель с регулируемым коэффициентом усиления (необходимо на длинных кабелях обеспечивать как минимум двукратное усиление) и АЦП, имеющий количество эффективных разрядов не менее 6,5. Таким образом, аналоговая часть должна содержать 8-битные АЦП с частотой преобразования 125 МГц, а учитывая наличие четырёх таких АЦП в одной микросхеме и ограничения по площади и потреблению микросхемы, подобная разработка становится нетривиальной задачей.

Ещё одним сложным блоком аналоговой части микросхемы является схема восстановления несущей. Согласно требованиям стандарта 1000BASE-T, одна из двух микросхем, осуществляющих обмен, является источником тактовой частоты (Master), вторая микросхема (Slave) должна полностью перейти на тактовую частоту источника. Схема восстановления несущей частоты должна

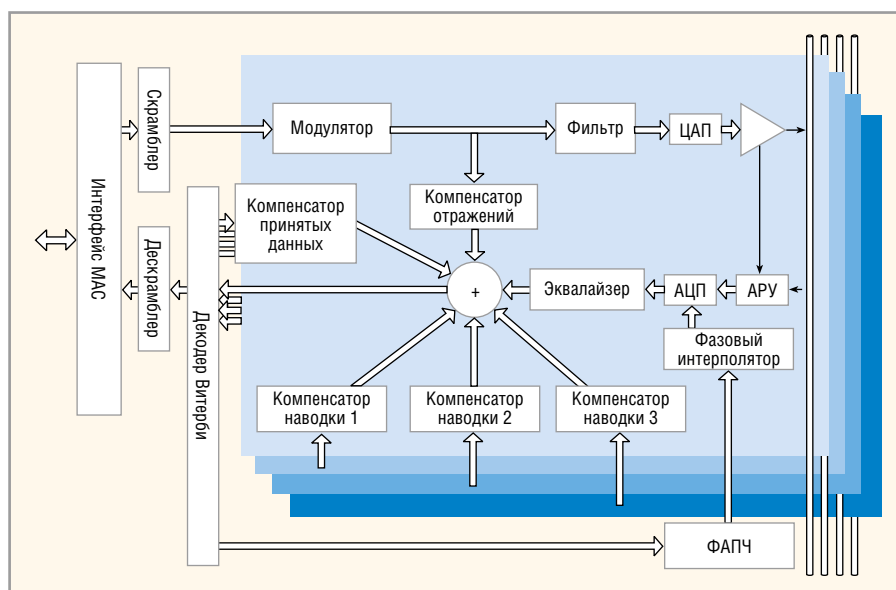


Рис. 2. Типовая архитектура физического уровня приёмопередатчика 1000BASE-T

выделить из поступающего сигнала тактовую частоту передатчика, очистить её от джиттера и подобрать такой сдвиг фазы для тактирования АЦП, который позволяет максимально близко попасть в центр глазковой диаграммы сигнала.

Как правило, система автоматической регулировки усиления (АРУ), система устранения постоянной составляющей и эха собственного передатчика, а также система синхронизации, тесно связаны обратными связями с цифровыми адаптивными эквалайзерами, что также усложняет проектирование аналогового тракта приёмника.

Аналоговый тракт передатчика обязан в первую очередь обеспечивать на выходе микросхемы, а также на конце передающего кабеля, форму сигнала для различных сценариев, удовлетворяющую очень строгим требованиям стандарта 1000BASE-T. Основной задачей при проектировании передатчика становится уменьшение площади и потребления ЦАПов (их количество может достигать 20 и более) при сохранении достаточной линейности.

Таким образом, микросхема физического уровня 1000BASE-T – технически намного более сложная конструкция, занимающая значительную площадь на кристалле. Потребляемая ею мощность, в зависимости от технологии, составляет 0,5–2 Вт на канал. Всё это приводит к тому, что физический уровень 1000BASE-T обычно реализуется в виде отдельной микросхемы.

Связь между физическим и MAC-уровнем осуществляется по разработанным специально для стандарта Gygabit Ethernet интерфейсам:

- GMII – параллельный 8-битный (на приём и передачу) интерфейс с частотой 125 МГц;
- RGMII – параллельный 4-битный (на приём и передачу) интерфейс, работающий по фронту и по спаду тактовой частоты 125 МГц;
- SGMI – последовательный интерфейс с кодированием 8/10 бит, работающий по фронту и по спаду тактовой частоты 625 МГц.

Среди появившихся в стандарте сервисных функции стоит отметить обязательное к реализации автоматическое определение полярности и порядка соединения витых пар (Auto MDI/MDI-x), а также протокол определения возможностей удалённого устройства и соединения на максимально возможной скорости (Auto-Negotiation). Возможна и ручная настройка через интерфейс MDIO, который служит для доступа к регистрам микросхемы.

Разработка микросхемы приёмопередатчика физического уровня 1000BASE-T является нетривиальной задачей. Для выработки требований к аналоговым блокам и характеристикам цифровой части, а также для верификации схем приёма и цифровой обработки принимаемых сигналов, была разработана полная математическая модель линии для 1000 и 100 Мбит/с, учитывающая основные параметры искажения и взаимного влияния сигналов друг на друга. Необходимость обеспечить поддержку режимов 100 и 10 Мбит/с, сложные механизмы установления связи (выбора ведущего и ведомого) делают задачу разработки

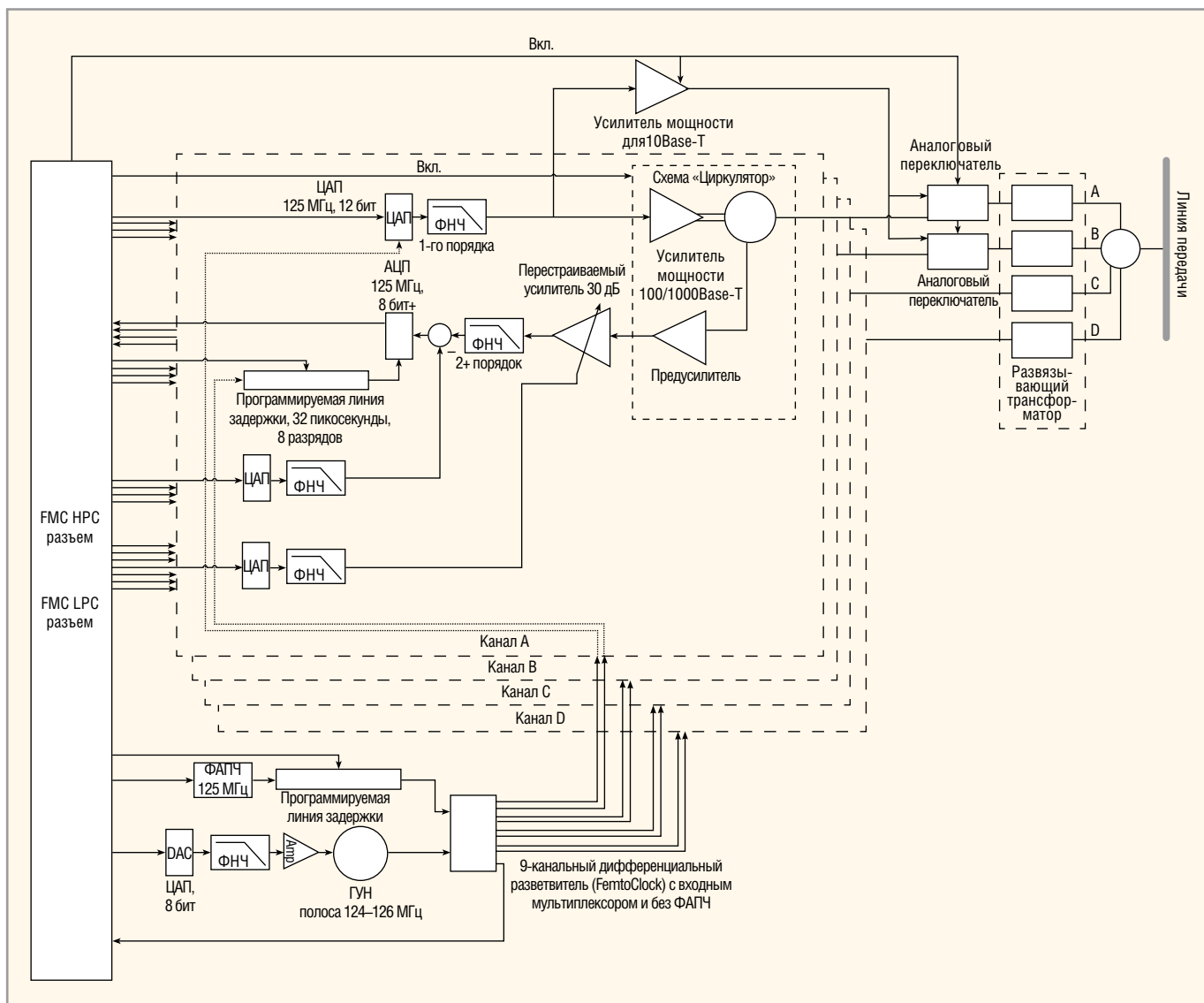


Рис. 3. Структурная схема аналоговой части прототипа приёмопередатчика Ethernet 1000BASE-T

заказной микросхемы без предварительной верификации в ПЛИС крайне рискованной задачей.

По экспертным оценкам объём цифровой части (фильтры, компенсаторы, скрамблер, дескрамблер, декодер Виттерби и так далее) требуют от 800 до 1500 умножителей. Таким образом, для решения данной задачи подходят только верхние по объёмам логики и встроенных блоков умножителей микросхемы FPGA (например, Kintex XCKU040

и выше). Кроме того, для реализации аналоговой части требуется не менее четырёх каналов АЦП/ЦАП. К сожалению, найти готовые решения, удовлетворяющие заданным требованиям, не получилось. В результате для прототипирования микросхемы были разработаны специализированные платы аналоговой части приёмопередатчика. Структурная схема платы аналоговой части приёмопередатчика представлена на рисунке 3.

Данная плата предназначена для подключения к плате Xilinx Kintex UltraScale FPGA KCU105 Evaluation Kit. Полученная система позволяет полностью реализовать прототип приёмопередатчика Ethernet 1000 BASE-T и проверить его функционирование в реальных сетях. Микросхема приёмопередатчика физического уровня Ethernet 1000 BASE-T находится в разработке. Появление первых образцов ожидается в конце 2016 г.



## Новости мира News of the World Новости мира

### Микрон – участник крупнейшей в Европе выставки полупроводниковой индустрии SEMICON Europa

Компания Микрон приглашает посетить свою экспозицию на стенде участников Инновационного территориального класте-

ра Зеленограда (Stand 2013, Hall 2) на 27-й ежегодной выставке SEMICON Europa, которая пройдёт с 6 по 8 октября 2015 в Дрездене, Германия.

Микрон представит новейшие разработки в области RFID-маркировки: метки и инлеи, микроконтроллеры для смарт-

карт и пр., включая решения, внедрённые в государственных инфраструктурных проектах, таких как электронное удостоверение гражданина, Национальная платёжная система «МИР», Московская транспортная система и многих других.

[mikron.ru](http://mikron.ru)

# interlight

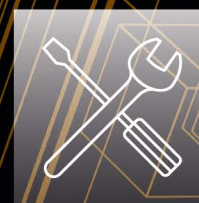
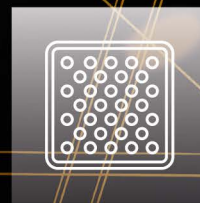
MOSCOW

powered by light + building

Международная выставка декоративного  
и технического освещения, электротехники  
и автоматизации зданий

10 – 13 ноября 2015

ЦВК «Экспоцентр», Москва



messe frankfurt



[www.interlight-moscow.ru](http://www.interlight-moscow.ru)

Реклама