

Опыт автоматизации сложных промышленных объектов на примере газокомпрессорных станций

Сергей Продовиков, Анатолий Макаров, Владимир Бунин, Андрей Черников

Рассматриваются проблемы комплексной автоматизации газокомпрессорных станций.

Представлены структура и основные характеристики системы автоматизированного управления.

Отмечены отличительные особенности данной системы, позволяющие оптимальным образом решать задачи автоматизации сложных промышленных объектов.

Введение

АО «Система-Сервис» (г. С.-Петербург) имеет 30-летний опыт разработки и внедрения на объектах ОАО «Газпром» систем автоматического управления газоперекачивающими агрегатами (ГПА), компрессорными цехами (КЦ) и компрессорными станциями (КС).

В настоящее время АО «Система-Сервис» серийно выпускает новое поколение систем автоматического управления и регулирования типа МСКУ-СС 4510. Разработка и внедрение этих систем осуществляются в соответствии с техническими заданиями, утвержденными Упртрансгазом ОАО «Газпром».

Являясь системами открытого типа, обладая полной функциональных возможностей и не уступая, а в большинстве случаев и превосходя по своим техническим характеристикам аналогичные системы зарубежного производства, САУ МСКУ-СС 4510 имеют стоимость в 2,5-3,5 раза меньшую по сравнению со своими зарубежными аналогами.

Такие системы уже более 5 лет работают на многих объектах в области газотранспорта и

показали за время эксплуатации высокие технические и надежность характеристики. Открытость программно-аппаратной среды системы позволяет использовать проверенные временем решения в любых областях промышленности. Особенностью предлагаемых решений является комплекс мер, предпринятых для повышения живучести и надежности системы в целом. В этой статье нам бы хотелось поделиться своим опытом, который может представлять общий интерес.

Объект автоматизации

По выполняемым функциям различают две разновидности газокомпрессорных станций: дожимные и линейные.

В процессе разработки месторождений пластовое давление природного газа постепенно падает. При падении давления на выходе газового промысла целесообразно сжимать до 70-76 атмосфер. Эта задача решается дожимными компрессорными станциями.

Вследствие сопротивления движению газа по трубопроводу его давление падает. Поэтому по всей трассе газопровода примерно через 100 км строятся линейные компрессорные станции, сжимающие газ до требуемого давления.

Компрессорная станция — это сложный комплекс технологических объектов. Основным здесь является газоперекачивающий агрегат, повышающий давление газа путем его сжатия. ГПА состоит из центробежного компрессора, двигателя и вспомогательного технологического оборудования. Агрегаты различаются по многим признакам: по единичной мощности (от 4 до 25 МВт), по типу двигателя (газотурбинные или электроприводные), по производительности и т.д.

Как правило, единичной мощности ГПА недостаточно для обеспечения нужной степени сжатия и объемной производительности, поэтому в составе



Дожимная компрессорная станция ПО «Уренгойгазпром»

компрессорных цехов обычно работают сразу несколько ГПА. Компрессорный цех представляет собой совокупность работающих на общую нагрузку ГПА и общецехового оборудования (устройство подготовки газа, узел подключения, режимные краны, агрегаты воздушного охлаждения газа, система пожаротушения и так далее).

Всего в системе ОАО «Газпром» находятся в эксплуатации несколько сотен цехов (не считая подземных хранилищ газа). В каждом цехе работают от 3 до 10 ГПА. Около тысячи ГПА с автоматикой разных поколений, разработанной нашим коллективом, работает во всех регионах СНГ. Для более эффективного управления транспортировкой природного газа целесооб-

разно комплексно автоматизировать технологические объекты, поэтому мы поставляем не только САУ ГПА, но и САУ компрессорных цехов и станций.

Характеристики поставляемых систем

В качестве основы для построения САУКС, КЦ и ГПА нами поставляется целый ряд программно-аппаратных комплексов различного назначения (табл. 1):

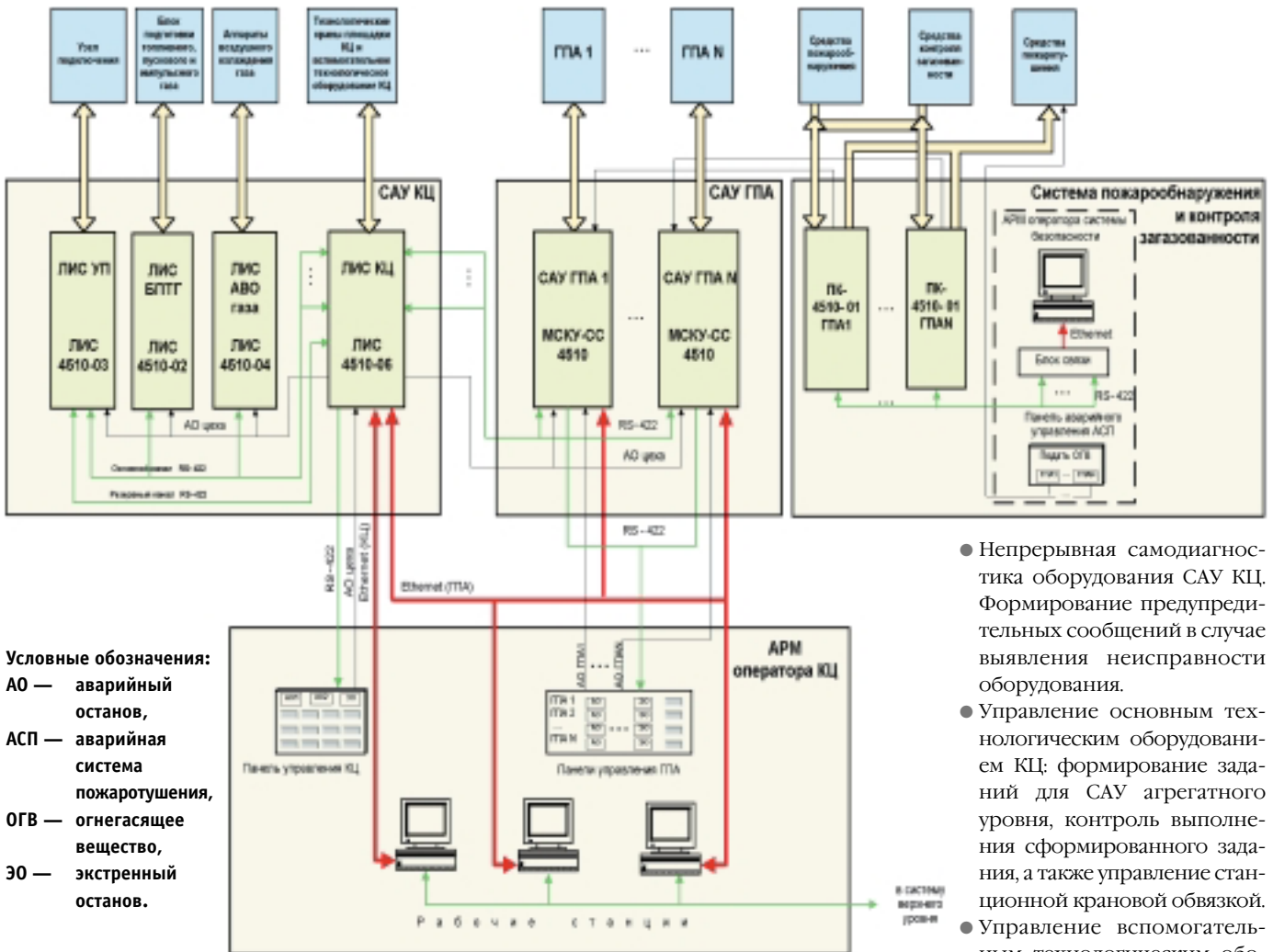
- микропроцессорный субкомплекс контроля и управления (МСКУ-СС 4510), предназначенный для автоматизации технологических объектов, выполняющих законченную функцию основного технологического процесса (например газоперекачива-

ющий агрегат, газотурбинная энергетическая установка и др.);

- локальная интеллектуальная станция (ЛИС), предназначенная для автоматизации одного или нескольких функционально законченных технологических узлов территориально рассредоточенного технологического объекта;
- пожарный контроллер (ПК), предназначенный для использования в качестве блока управления в системах безопасности (в том числе в системах автоматического пожаротушения);
- АРМ оператора, предназначенное для выполнения функций человеко-машинного интерфейса, ведения архивов и выполнения других функций, характерных для верхнего уровня систем управления.

Таблица 1. Основные характеристики поставляемых систем управления

Наименование	МСКУ-СС 4510	ЛИС 4510	ПК 4510
Количество входов и выходов:			
аналоговых входов	80	32	32
дискретных входов	200	120	120
частотных входов	4	—	—
дискретных выходов	100	32	32
аналоговых выходов	4	—	—
Быстродействие:			
- по каналам управления (цикл обновления выходных сигналов)	не более 0,25 с	не более 0,1 с	не более 0,1 с
- по каналам регулирования (цикл обновления выходных сигналов)	не более 10 мс	—	—
Метрологические характеристики:			
Основная приведенная погрешность:			
- по каналам измерения технологических параметров (кроме частоты вращения)	±0,5%	±0,5%	±0,5%
- по каналу измерения частоты вращения	±0,1%	—	—
Изменение погрешности при изменении температуры окружающего воздуха в пределах условий эксплуатации:			
- по каналам измерения технологических параметров (кроме частоты вращения)	0,5 значения основной погрешности на каждые 10°C	0,5 значения основной погрешности на каждые 10°C	0,5 значения основной погрешности на каждые 10°C
- по каналу измерения частоты вращения	1 значение основной погрешности на каждые 10°C	—	—
Показатели надежности:			
- средняя наработка на отказ	не менее 250000 ч (пропуск аварии)	не менее 250000 ч (пропуск аварии)	не менее 500000 ч (несрабатывание при пожаре)
Питающие напряжения:			
- основная сеть 220 ⁺²⁵ ₋₃₃ В, 50 Гц	+	+	+
- резервная сеть =220 ⁺²⁵ ₋₃₃ В	+	+	+
Потребляемая мощность:			
- от сети 220 В, 50 Гц	не более 1,5 кВА	не более 0,5 кВА	не более 0,4 кВА
- от сети =220 В (при отсутствии сети 220 В, 50 Гц)	не более 1 кВт	не более 0,4 кВт	не более 0,25 кВт
Конструктивное исполнение	Блок-бокс или приборный шкаф	Блок-бокс или приборный шкаф	Приборный шкаф
Устойчивость к внешним воздействиям:			
- температуре и влажности окружающего воздуха	- 40...+50°C, относительная влажность 95% при 35°C (в блок-боксе) +5...+50°C, относительная влажность 80% при 35°C (в шкафу приборном)	- 40...+50°C, относительная влажность 95% при 35°C (в блок-боксе) + 5...+50°C, относительная влажность 80% при 35°C (в шкафу приборном)	+ 5...+50°C (в шкафу приборном)
- вибрации	группа 3 по ГОСТ 12997-84	группа 3 по ГОСТ 12997-84	группа 3 по ГОСТ 12997-84



Условные обозначения:
АО — аварийный останов,
АСП — аварийная система пожаротушения,
ОГВ — огнегасящее вещество,
ЭО — экстренный останов.

Рис. 1. Структурная схема комплексной системы автоматизации компрессорного цеха

В ОАО «Газпром» эксплуатируется более тысячи ГПА с устаревшей автоматикой (например — А705-15), полная замена которой требует значительных капитальных вложений.

Наша фирма разработала проект и начала поставлять реновационный комплект. Заказчик получает современную систему представления информации, открытые средства сопряжения с другими подсистемами АСУ ТП и весь современный набор функций (в том числе — функции регулирования).

Комплект поставки включает контроллер на базе аппаратных средств Otagon Systems и специальный блок сопряжения с устройствами связи с объектом (УСО), входящими в состав модернизируемой системы. Поставка производится в каркасном исполнении. Стыковка реновационного комплекта с существующим на объекте оборудованием не вызывает затруднений.

Строго говоря, данное решение можно предлагать не только для обновления САУ ГПА, но и для САУ сложных объек-

тов в других отраслях промышленности, где необходимо обновить управляющий контроллер за минимальную цену.

САУ компрессорного цеха

На рис. 1 приведена структурная схема комплексной системы автоматизации компрессорного цеха. В состав системы входят САУ компрессорного цеха, САУ ГПА, САУ пожаротушением и АРМ оператора.

Основные функции САУ КЦ

- Обнаружение отклонений от установленных режимов функционирования технологических объектов цеха. В случае невозможности удержать параметры технологических объектов в допустимых пределах САУ КЦ формирует команды на аварийное отключение соответствующих объектов либо цеха целиком.
- Контроль команд оператора и их запрет, если они могут привести к аварийной ситуации.
- Непрерывный контроль цепей датчиков и исполнительных механизмов. Формирование предупредительных сообщений в случае выявления неисправности в цепях.

- Непрерывная самодиагностика оборудования САУ КЦ. Формирование предупредительных сообщений в случае выявления неисправности оборудования.
- Управление основным технологическим оборудованием КЦ: формирование заданий для САУ агрегатного уровня, контроль выполнения сформированного задания, а также управление станционной крановой обвязкой.
- Управление вспомогательным технологическим обо-

рудованием КЦ: трансформаторными подстанциями, системой утилизации, насосами, вентиляционными и очистными сооружениями, узлом подготовки топливного, импульсного и пускового газа, агрегатами воздушного охлаждения газа, узлом подключения.

- Обеспечение режима работы КЦ, заданного диспетчером КС или САУ более высокого уровня посредством формирования заданий для САУ ГПА. Режим КЦ может быть задан одним из следующих параметров: расходом газа через КЦ, давлением газа на выходе КЦ, давлением газа на входе КЦ, степенью сжатия или перепадом давления на КЦ.
- Оптимальное распределение нагрузок между ГПА КЦ в соответствии с их свойствами при любой конфигурации КЦ (параллельном, последовательном и параллельно-последовательном подключениях ГПА). В частности, одним из критериев оптимальности может являться суммарный расход топливного газа, необходимый для поддержания заданного режима КЦ.
- Изменение режима работы КЦ по командам диспетчера или САУ более вы-

сокого уровня путем формирования команд на изменение режимов работы ГПА, входящих в КЦ.

- Плавная загрузка в магистрали ГПА или групп ГПА при любой схеме обвязки КЦ.
- Формирование сообщений о необходимости запуска или останова ГПА либо реконфигурации объектов регулирования.
- Антипомпажное регулирование и антипомпажная защита ГПА при параллельно-последовательном подключении.
- Поддержание заданного давления пускового, топливного и импульсного газа.
- Ограничение давления на выходе КЦ.
- Поддержание заданной температуры газа на выходе КЦ. Ограничение температуры на выходе КЦ.
- Регулирование температуры и давления в системах утилизации тепла.

Техническая реализация САУ КЦ

Управление каждым территориально удаленным объектом осуществляется посредством автономной локальной интеллектуальной станции (ЛИС). На рис. 1 приведен пример реализации САУ типового компрессорного цеха, включающего узел подключения, блок подготовки газа, аппараты воздушного охлаждения (АВО), а также краны и вспомогательное оборудование. Управление каждым из этих узлов осуществляется соответствующая ЛИС.

Особенность САУ КЦ — большие расстояния между устройствами (как правило, сотни метров). Поэтому каждая ЛИС имеет собственное конструктивное оформление и свою систему электропитания, а в качестве каналов связи между ними используются линии RS-422/RS-485 с гальванической развязкой. Структура ЛИС аналогична агрегатному устройству регулирования, которое будет подробно рассмотрено в разделе, посвященном САУ ГПА.

САУ газоперекачивающего агрегата

Основные функции САУ ГПА

К основным функциям, выполняемым САУ, можно отнести функции управления, контроля, регулирования, а также некоторые информационные функции.

Функции управления

К функциям управления относятся:

- управление режимом работы ГПА;
- автоматическая проверка пусковой готовности;
- автоматическая защита ГПА по технологическим параметрам;

- автоматическое управление исполнительными механизмами и кранами газовой обвязки ГПА по заданным алгоритмам;
- дистанционное управление исполнительными механизмами и вспомогательным оборудованием на работающем или неработающем агрегате;
- запрет выполнения команд оператора при работе агрегата в автоматическом режиме управления, если они не предусмотрены алгоритмом управления или регулирования;
- экстренный аварийный останов ГПА при отказе САУ или по команде оператора.

Газоперекачивающий агрегат ГПА-Ц-16 мощностью 16 МВт



Блок-бкс с аппаратурой САУ размером (2х2) м

Помимо традиционных, система автоматического управления реализует дополнительные функции:

1. Расширение возможностей управления процессом газотранспортировки на агрегатном уровне.
 - 1.1. Автоматизированный съем помпажных характеристик.
 - 1.2. Антипомпажное регулирование и антипомпажная защита.
 - 1.3. Поддержание заданного расхода нагнетателя или давления на его выходе.
 - 1.4. Ограничение давления на выходе агрегата.
 - 1.5. Определение эксплуатационных характеристик нагнетателя и агрегата в целом, по которым вырабатываются заключения о необходимости обновления помпажных характеристик или проведения профилактических работ на двигателе или нагнетателе.
2. Управление двигателем.
 - 2.1. Управление агрегатами двигателя (воздухонаправляющим аппаратом, клапанами перепуска воздуха, воздушным стартером и др.) на всех режимах агрегата.

- 2.2. Управление подачей топлива в камеру сгорания на всех режимах.
- 2.3. Возможность поддерживать как заданную частоту вращения силовой турбины, так и частоту вращения двигателя на рабочих режимах.
- 2.4. Предотвращение выхода параметров двигателя в зону аварийных значений посредством автоматического переключения САУ в режим ограничительного регулирования по соответствующему параметру.
- 2.5. Достижение высокого качества регулирования благодаря построению САУ с использованием принципов адаптивных систем.
3. Оптимальное управление цеховым оборудованием.
 - 3.1. Распределение нагрузки между агрегатами компрессорного цеха и цехами компрессорной станции, позволяющее обеспечить заданный режим при минимальных затратах с обеспечением необходимой безопасности.
 - 3.2. Регулирование температуры на выходе компрессорного цеха посредством автоматического управления АВО газа.

Функции контроля

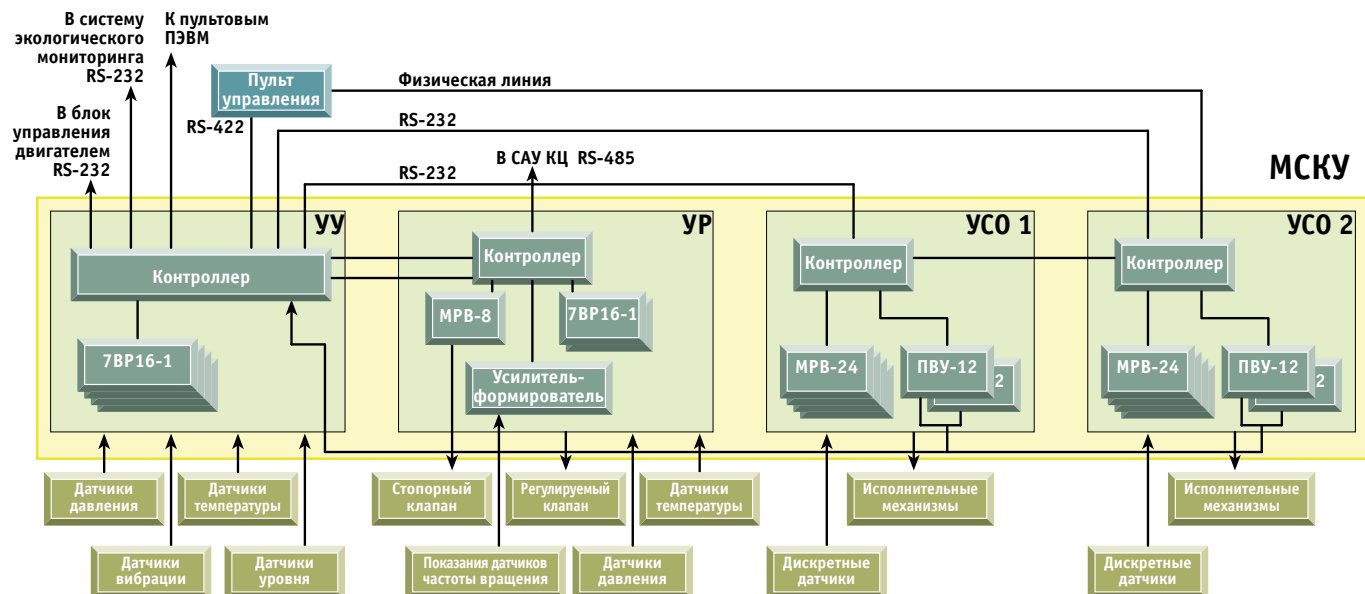
Функции контроля включают в себя:

- контроль состояния оборудования и отклонений технологических параметров от заданных предельных значений;
- автоматический непрерывный контроль исправности цепей управления исполнительными механизмами и вспомогательным оборудованием ГПА;
- автоматический контроль исправности программно-технических средств САУ ГПА с сигнализацией отказа;
- проверку исправности каналов защиты ГПА.

Информационные функции

САУ ГПА обеспечивает широкий набор функций для представления разнообразной информации об объекте, в том числе:

- формирование и передачу информации в систему отображения, регистрации и хранения;
- представление на экране измеренных значений технологических параметров, в том числе и в графической форме, с отображением значений уставок аварийной и предупредительной сигнализации;
- представление на экране вычисленных значений результатов косвенных измерений;
- представление на экране мнемосхем агрегата с указанием значений измеряемых параметров и состояний исполнительных механизмов;
- автоматическое обнаружение, отображение и звуковая сигнализация отклонений технологических парамет-



Условные обозначения:

- 7 BP16-1 — панель с модулями 7B (Analog Devices)
- MPB-8/24 — панель с модулями 70G (Grayhill)
- ПВУ-12 — плата выходных усилителей

Рис. 2. Структурная схема САУ ГПА

ров от аварийных и предупредительных значений;

- представление информации о невыполненных предупредительных условиях;
- представление информации об основных режимах работы агрегата.

Техническая реализация САУ ГПА

Структурная схема САУ ГПА, изображенная на рис. 2, включает в себя устройство управления (УУ, рис. 3), устройство регулирования (УР, рис. 4) и устройства связи с объектом (УСО 1 и УСО 2).

Общая архитектура САУ ГПА и используемые технические средства тождественны решениям, лежащим в основе САУ КЦ (рис. 1): сервер КЦ, с точки зрения связей, копирует агрегатное устройство управления, а ЛИС, управляющие работой вспомогательных объектов, аналогичны агрегатному устройству регулирования.

Данная архитектура имеет следующие отличительные особенности.

- Использование двух независимых УСО для связи с объектом. При отказе любого из УСО работоспособность системы сохраняется, так как все жизненно важные сигналы заводятся в оба УСО.
- При отказе УУ останов ГПА выполняют контроллеры УСО.
- При отказе канала связи УУ с одним из УСО возможна ретрансляция данных через другое УСО.

- Использование контроллеров с различным циклом работы: управление быстропротекающими процессами с циклом 10 мс сосредоточено в УР, а основной объем задач решается устройством управления с циклом 250 мс.
- Возможность расширения состава системы за счет наличия резервных последовательных портов на мультипортовых платах в УУ и в УР.

САУ пожаротушением

Задача обеспечения пожаробезопасности и контроля загазованности всегда была актуальна в нефтегазовой промышленности. Раньше ее решение часто возлагалось на САУ ГПА, но при ремонте или отключении САУ система безопасности должна сохранять работоспособность. Поэтому мы разработали, сертифицировали и наладили производство автономных специализированных контроллеров пожаротушения и контроля загазованности — ПК 4510.

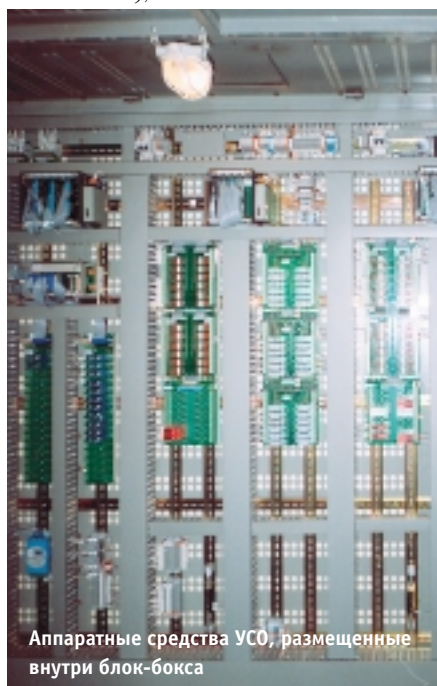
Функции САУ пожаротушением

Система пожарообнаружения, управления пожаротушением и контроля загазованности обеспечивает решение следующих задач:

- пожарообнаружение в защищаемых отсеках;
- контроль работоспособности пожарных извещателей (ПИ) пламени инфракрасного и ультрафиолетового

диапазонов, а также целостность шлейфов ПИ;

- определение концентрации метана в помещениях ГПА (контроль загазованности);



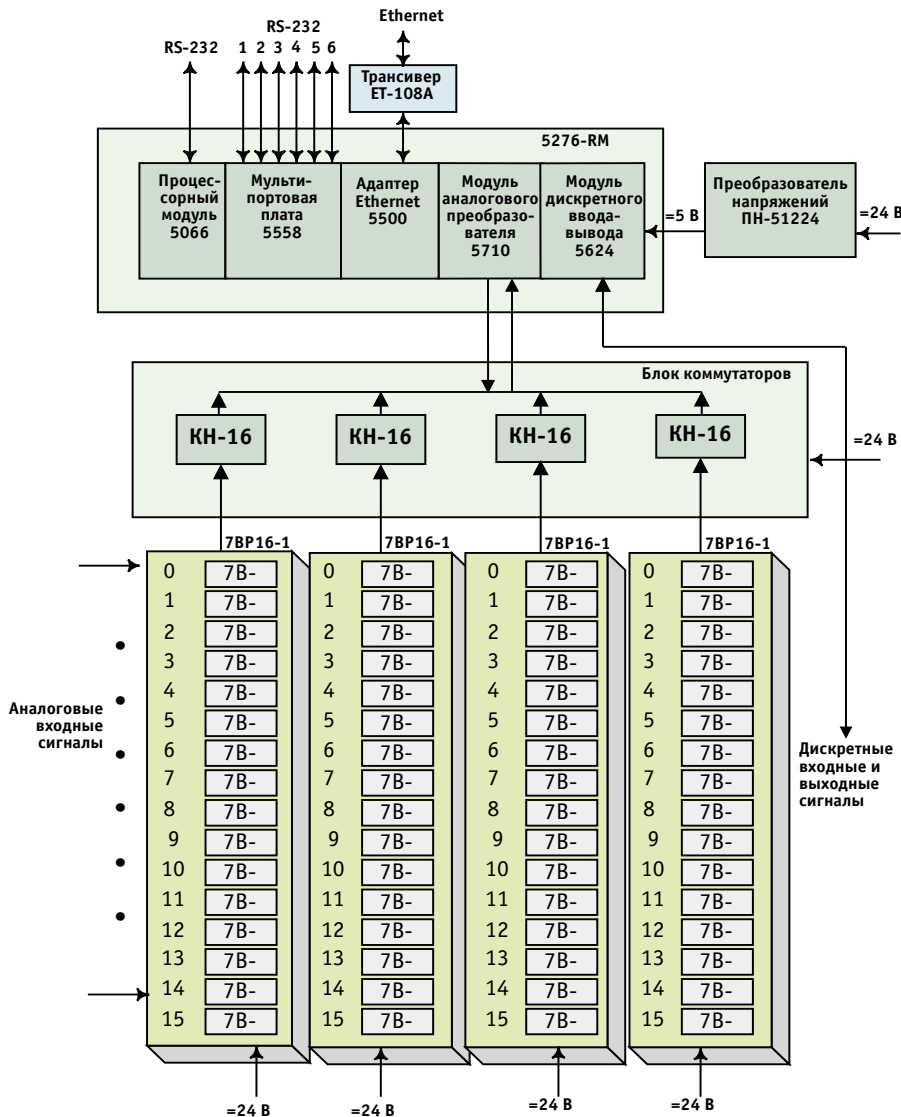


Рис. 3. Структурная схема устройства управления (УУ)

- контроль целостности пусковых цепей и цепей управления;
- оперативное управление;
- отображение информации о техническом состоянии;
- формирование аварийной и предупредительной звуковой и световой сигнализации;
- формирование сигналов для управления технологическим оборудованием;
- связь с АСУ ТП верхнего уровня.

Техническая реализация

Имеется несколько модификаций контроллера в зависимости от количества и типов датчиков и исполнительных механизмов. Возможно изготовление как общецехового контроллера, так и автономного контроллера для каждого ГПА (последний вариант актуален при размещении каждого ГПА в отдельном укрытии). Все эти контроллеры реализованы на тех же аппаратных средствах, что и другие наши изделия.

Пожарный контроллер (ПК) способен обслуживать шлейфы пожарных извещателей различных типов (активных, пассивных, интеллектуальных), принимать дискретные и аналоговые сигналы. ПК не различает количество сработавших ПИ в шлейфе, но это компенсируется возможностью подключения большого количества шлейфов.

Имеющиеся релейные и полупроводниковые выходные элементы предоставляют возможность управлять различными исполнительными механизмами, в том числе пиропатронами и электромагнитными клапанами устройств подачи огнегасящего вещества. Контроллер обеспечивает при необходимости контроль целостности цепей управления и питание для различных датчиков и исполнительных устройств.

Программное обеспечение позволяет реализовать практически любой алгоритм функционирования ПК. Алгоритм определяется требованиями к конкрет-

ной системе пожаротушения и формируется на стадии разработки проекта системы автоматического пожаротушения. На передней панели ПК могут быть расположены информационное табло и кнопки местного управления.

ПК имеет возможность обмениваться данными по последовательным каналам передачи информации (RS-422/RS-485) и сети Ethernet, обеспечивает предоставление информации оператору автоматизированной системы пожаротушения и принятие от него команд управления.

Питание контроллера должно осуществляться от двух сетей: основной 220 В переменного и резервной 220 В постоянного тока.

Контроллер (в минимальном исполнении) имеет 90 каналов ввода/вывода. Эти каналы могут в равной степени использоваться для работы с любыми дискретными сигналами, шлейфами ПИ и для реализации функций управления.

Разработанные в настоящее время исполнения ПК могут иметь до 186 каналов ввода/вывода.

ПК легко объединяется с другими ПК 4510 в распределенную систему, функционально оставаясь при этом полностью независимым. Он может взаимодействовать с иными интеллектуальными системами (в том числе с другими автоматическими системами пожаротушения) и служит основой для построения систем автоматического пожаротушения.

Внешний вид приборного шкафа с аппаратурой системы пожаротушения показан на рис. 5. Основные технические характеристики ПК приведены в табл. 2.

АРМ оператора

Создание эффективного автоматизированного рабочего места (АРМ) — серьезная задача при автоматизации любого производства. Наш многолетний опыт создания АРМ сменного инженера (СИ) подтвердил ту истину, что самым постоянным в нашем мире являются перемены. Архитектура АРМ СИ с годами менялась вместе с развитием технических средств и изменениями требований заказчиков. В современных условиях основа для создания АРМ — это персональные компьютеры.

Основным фактором при выборе ПЭВМ в качестве основы АРМ послужила широта распространения этой архитектуры, из чего вытекают простота приобретения и модернизации, а также наличие у заказчика специалистов по обслуживанию, не говоря уже о таком преимуществе, как доступность систем-

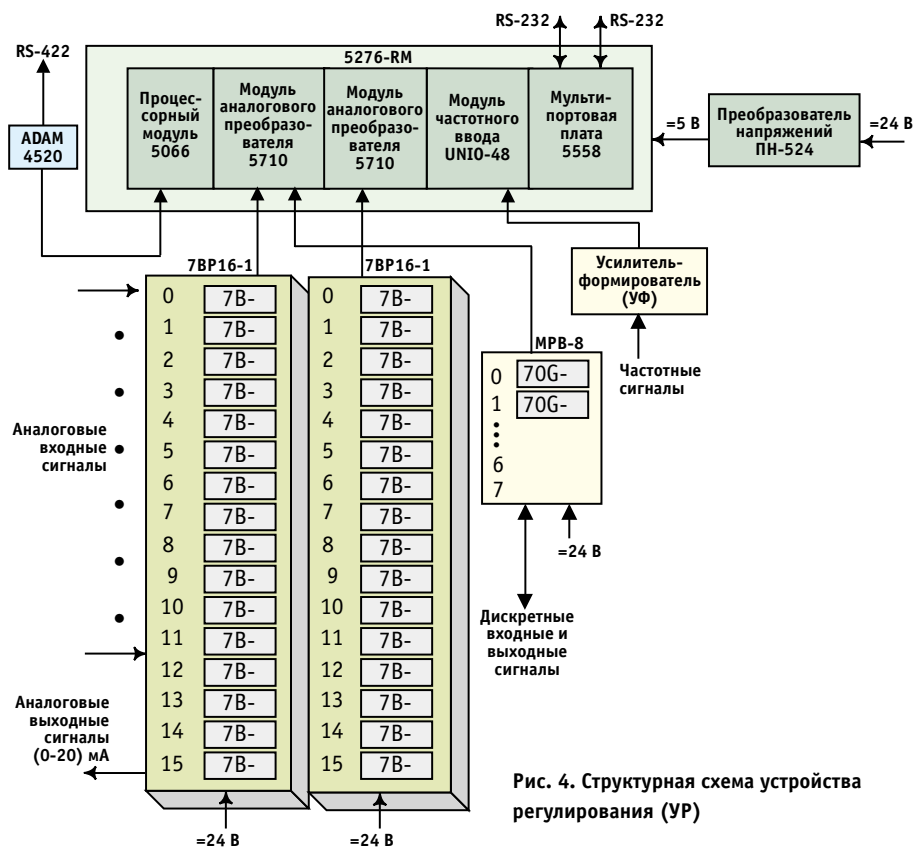


Рис. 4. Структурная схема устройства регулирования (УР)

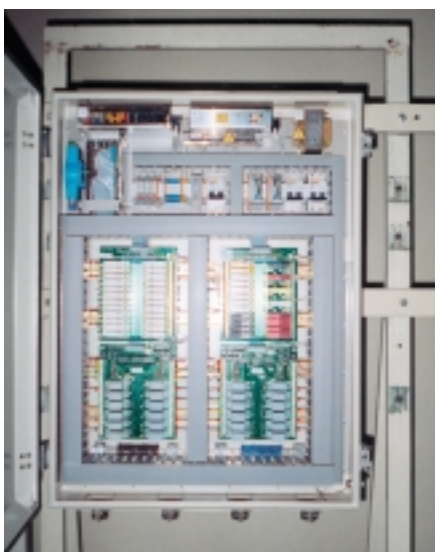


Рис. 5. Аппаратура системы пожаротушения

ного программного обеспечения. В этом смысле неоспоримым лидером является платформа IBM PC.

Пульт оператора должен обладать высокой отказоустойчивостью. Кроме того, он должен быть многотерминальным: во-первых, потому что на одном (даже большом) экране не представить наглядно всю информацию по цеху, во-вторых, потому что, кроме сменного инженера, использующего АРМ постоянно, этим рабочим местом время от времени пользуются другие специалисты, взаимодействующие с СИ (слесарь КИПиА, начальник КЦ и т.д.). Обе эти задачи решаются в совокупности одним из двух способов: либо ставится высоконадежный многотерминальный сервер, либо — несколько обычных ПЭВМ, дублирующих друг друга. По цене эти варианты практически тождественны, но мы

предпочитаем резервировать обычные компьютеры по двум причинам: во-первых, такие машины заказчику проще приобрести и обслуживать, во-вторых, функциональная надежность и ремонтотпригодность АРМ в этом случае выше.

На случай общего отказа сети Ethernet, связывающей технологические контроллеры с ПЭВМ, в состав АРМ СИ включаются индикаторные панели, связанные с УУ каналами RS-422, и кнопки основных функций управления, введенные на физические входы контроллеров.

Программное обеспечение АРМ относится к классу SCADA-систем, в области которых мы до последнего времени опирались на собственные разработки. Более подробно вопросы программного обеспечения будут освещены во второй части этой статьи.

Особенности технической реализации САУ на базе МСКУ 4510

Выбор аппаратных средств

Первым решением, которое нужно принять при реализации системы автоматизации, является выбор технологических контроллеров. Когда мы выбирали семейство контроллеров, то учитывали в первую очередь их надежность в промышленных условиях эксплуатации и открытость архитектуры.

Популярные контроллеры GE Fanuc, Allen Bradley, Simatic были рассмотрены и отвергнуты, несмотря на их известные достоинства (широкая гамма взаимосогласованных программно-аппаратных средств, высокое качество изготовления, стабильность поставщика). Нам требовалась открытость архитектуры на более низком, базовом уровне программных средств. Использование перечисленных и им подобных контроллеров позволяет быстро выполнить проект за счет того, что весь программный инструментариум поставляется вместе с модулями. Однако прямое программирование аппаратуры потребителем не предусмотрено. Поскольку нам нужно было сделать не один проект, а десятки разных, но схожих между собой, требовалась возможность создавать своё инструментальное программное обеспечение. Мы определили для себя возможность программировать контроллер на любом уровне как непрерывное требование его пригодности.

Открыто программируемых контроллеров — великое множество. На чем остановиться? Обязательным условием мы ставили программно-аппаратную

Таблица 2. Технические характеристики пожарного контроллера (ПК)

Степень защиты	IP54
Принимает сигналы	- от термопреобразователей сопротивления (ТС) по ГОСТ Р 50353 - от термоэлектрических преобразователей (ТП) по ГОСТ Р 50431 - от преобразователей электрических величин напряжения, тока, мощности по ГОСТ 26.011-80 - от датчиков загазованности (нормированные сигналы постоянного тока 4-20 мА; 0-5 мА; 0-5 В; 0-100 мВ) - двухпозиционные от датчиков типа «сухой» контакт
Формирует выходные сигналы (коммутирует цепи)	- постоянного тока напряжением 24 В при токе до 5 А - постоянного тока напряжением 220 В при токе до 0,5 А - переменного тока напряжением 220 В при токе до 1,0 А
Цикл опроса датчиков	не более 0,1 с
Средний срок службы	не менее 12 лет

совместимость с IBM PC. Это самоограничение при выборе обусловлено несколькими причинами.

- Применяемые схемотехнические решения должны быть надежны, современны и приемлемы по цене. Эти требования друг другу противоречат, так как надежность достигается полным тестированием, которое повышает цену и снижает темпы технического совершенствования. Только архитектура IBM PC из-за громадного объема офисного рынка и множества действующих на нем производителей аппаратуры позволяет совместить несомнимое: новые решения массово тестируются в офисных системах и быстро оказываются готовыми к внедрению в промышленность.
- Строя политику на несколько лет вперед, мы хотели быть уверенными в стабильности выбранной архитектуры (то есть в том, что исчезновение или изменение политики конкретного поставщика не создаст для нас большой проблемы). Здесь с IBM PC может конкурировать только гамма изделий на шине VME/VXI, но рыночная доля этого направления в последние годы сокращается со смещением поставок в области телекоммуникаций и оборонных применений.
- Важным является наличие множества средств разработки и программной поддержки (компиляторов, операционных систем, специализированных библиотек). Здесь платформа IBM PC — просто вне конкуренции. Среди IBM PC совместимых контроллеров главными кандидатами были изделия в стандарте PC/104, контроллеры серии 5000 фирмы Octagon Systems и промышленные ПЭВМ фирмы Advantech. Изделия Advantech нас не удовлетворили, в частности, по температурному диапазону. Изделиям же в формате PC/104 мы предпочли продукцию Octagon Systems по следующим основным причинам: во-первых, при подключении нескольких модулей PC/104 снижается ремонтпригодность системы (чтобы вынуть неисправный модуль, надо разобрать всю конструкцию); во-вторых, усложняется отладка и тестирование (модуль PC/104 нельзя просто вставить в слот обычной ПЭВМ); в-третьих, изделия Octagon Systems при сопоставимом качестве оказались дешевле.

Изделия Octagon Systems, разумеется, не идеальны, но за последние четыре года мы поставили несколько сотен контроллеров и почти не имеем отказов аппаратуры, так что в плане надежности эта аппаратура подтверждает обещания поставщика.

Так как достоинства изделий Octagon Systems (полная IBM PC совместимость, компактность, низкое энергопотребление, работоспособность в жестких условиях эксплуатации) общеизвестны, уместно будет хотя бы для оригинальности упомянуть и о ряде недостатков (подчеркнем, что в целом эта продукция нам нравится).

Нас, например, не устроили метрологические характеристики аналогового 16-канального коммутатора MUX-16. В результате мы разработали и освоили производство собственного коммутатора КН-16. Надо отметить, что для разработки собственного коммутатора была еще одна причина, состоящая в том, что в наших системах требуется диагностировать обрыв цепи датчика. КН-16 осуществляет масштабирование выходного диапазона измерительного преобразователя, что обеспечивает однозначную диагностику обрыва цепи датчика и повышает точность измерения за счет более полного использования динамического диапазона АЦП.

Подход Octagon Systems к поставке программного обеспечения также вызывает ряд нареканий:

- к модулям ввода/вывода не предлагаются тестовых программ, достаточных для полноценного входного контроля и диагностики;
- поставляемая фирмой утилита SmartLink, предназначенная для загрузки программ в контроллер и их запуска, ограничена по своим функциям и имеет неудобный пользовательский интерфейс.

Первоначально мы заменили только процессорный модуль и другие модули, работающие на системной шине (АЦП-ЦАП, сетевые адаптеры), оставив всю периферию своей разработки. Однако в связи с тем, что культура производства на российских предприятиях постоянно снижалась, а цены неконтролируемо росли, мы вскоре стали производить системы, состоящие почти полностью из импортных компонентов. И только теперь, несколько лет спустя, когда на рынке стали появляться разработанные в России модули достойного качества, мы вновь смогли сократить долю импортных компонентов. Наиболее удачным в этом аспекте можно считать взаимодействие с фирмой Fastwel. Изготавливаемые ими модули UNIO позволили преодолеть ряд проблем, которые с помощью стандартных средств Octagon Systems не могли быть эффективно решены.

Кроме того, мы производим самостоятельно ряд специализированных мо-

дулей, которые подходят для наших задач лучше, чем их доступные на рынке аналоги (см. табл. 3).

Сочетание информационной и управляющей сетей

Для передачи информации между устройствами в наших системах применяются две сети: промышленная сеть класса Fieldbus (обычно мы пользуемся протоколом Modbus) и обычная сеть Ethernet.

Такое сочетание вызвано тем, что большая часть данных, передаваемых по каналу связи, носит чисто информационный характер (например значения архивируемых параметров). Эти данные являются не критичными для функционирования системы и поэтому для их передачи вполне допустимо использование непромышленного стандарта, каким является сеть Ethernet. Собственно управляющая информация передается по каналу Fieldbus, который обеспечивает необходимую надежность доставки.

Использование сети Fieldbus не для всей системы, а для передачи исключительно управляющей информации объясняется более высокой стоимостью аппаратных адаптеров Fieldbus по сравнению с платами Ethernet. Приемлемые же по цене варианты реализации Fieldbus имеют низкую скорость обмена.

Стандарт Ethernet, несмотря на то что он не является промышленным, успешно применяется во многих системах в качестве информационной сети (например, в разработках Siemens). Возможность использования Ethernet определяется рядом факторов, изложенных далее.

Безусловно положительные факторы:

1) Ethernet является достаточно распространенным интерфейсом, поэтому сетевые платы и маршрутизаторы общедоступны;

2) стандарт допускает использование различных физических сред (витая пара, коаксиальный кабель, оптоволокно), что позволяет обеспечить необходимую помехоустойчивость и длину сегмента выбором соответствующей физической среды передачи информации.

Возможные проблемы, связанные с использованием Ethernet:

1) сеть Ethernet не обеспечивает гарантированную доставку информации;

2) сеть Ethernet не может использоваться в системах реального времени, поскольку присущий ей метод арбитража системной магистрали не обеспечивает ограничения максимального времени задержки.



Таблица 3. Характеристики специализированных модулей

Наименование	Характеристики	Достоинства
Преобразователи напряжения ПН-51224 и ПН-524	Преобразование вторичного напряжения в напряжения питания контроллера	Обеспечение питания 8-местного каркаса при установке в него 8 энергоемких модулей
Блок коммутаторов КН-16	Коммутация и масштабирование аналоговых сигналов. Работает в комплекте с модулями 5710 (Octagon), AI16 (Fastwel)	Компактность. Обеспечение аппаратной совместимости с модулями УСО серии 7В с возможностью диагностики канала измерения
Плата выходных усилителей ПВУ-12	Формирование 12 команд управления исполнительными механизмами. Работает в комплекте с модулем 5600 (Octagon)	Возможность управления соленоидами кранов и рядом других исполнительных механизмов без дополнительных пускателей; встроены средства контроля целостности цепей управления, а также искрогасящие цепи, необходимые при коммутации индуктивных нагрузок
Плата входных нормализаторов ПВН-48	Прием и гальваническое разделение 48 дискретных сигналов постоянного тока напряжением 24 В. Работает в комплекте с модулем 5600 (Octagon)	Компактнее и дешевле комплекта из МРВ-24 и 24 преобразователей Grayhill. Соответствует двум платам ТБИ-24/0 (Fastwel)
Барьеры искробезопасности S9001 и S9002	Уровень взрывозащиты ExibIIC по ГОСТ 22782.5-78	Существенно дешевле функциональных аналогов фирмы R.STAHL
Усилитель-формирователь Б-12.637.60-03	Преобразование и гальваническая изоляция сигнала тахометрического датчика индукционного типа в прямоугольные импульсы той же частоты. Работает в комплекте с модулем UNIO-48 (Fastwel)	Обеспечение аппаратной совместимости с модулем UNIO-48

Однако при ближайшем рассмотрении эти проблемы достаточно легко решаемы.

1. Гарантия доставки обеспечивается протоколами более высокого уровня (сетевое и транспортное). В частности, гарантию доставки обеспечивают протоколы SPX и TCP. Мы провели сравнительные испытания различных протоколов и по их результатам реализовали вариант квитируемых обменов, обеспечивающий гарантию доставки и правильное датирование данных. Отметим, что требование гарантированной доставки вовсе не обязательно должно реализовываться канальным уровнем протокола обмена (именно к этой группе протоколов относится Ethernet). Задача вполне успешно решается протоколами транспортного уровня, а пользователю системы совершенно все равно, как реализована гарантированная доставка — лишь бы она работала.

2. Канал Ethernet из-за используемой схемы арбитража не имеет гарантированного времени доставки. Это означает, что при реальном сетевом трафике для любого заданного времени задержки существует ненулевая вероятность того, что это время будет превышено. Для расчета вероятности превышения заданного времени задержки при известном сетевом трафике можно воспользоваться либо теорией массового обслуживания, либо имитационным моделированием. Наши исследования показали, что в реальной САУ компрессорного цеха вероятность задержки на 1 секунду и больше столь мала, что не возникнет и за 100 лет, даже если оснастить такими системами все ГПА России. Конечно, в ряде случаев и 1 с — это долго. Но все контуры управления ГПА замы-

каются от датчиков на исполнительные механизмы через технологические контроллеры, поэтому задержки в сети связи с пультом оператора к процессам управления никакого прямого касательства не имеют. А для визуального восприятия оператором изредка возникающая задержка на 1 с вряд ли ощутима. Таким образом, протокол обеспечивает приближающуюся к единице вероятность того, что время доставки не превысит определенного значения, приемлемого для передаваемой информации. Кроме того, как уже было отмечено, для передачи управляющей информации используется промышленный протокол, поэтому задержки в передаче информации здесь не столь существенны.

Состав каналов и требования к ним

САУ ГПА имеет в своем составе большое число каналов различного типа. Измерительные каналы САУ обеспечивают измерение технологических параметров и сравнение с заданными значениями уставок (предупредительных и аварийных). По каналам управления производится выдача команд на управление исполнительными механизмами.

Все сигналы в системе могут быть разделены на входные и выходные, аналоговые и дискретные. В качестве входных САУ принимает аналоговые и дискретные сигналы. Под дискретными сигналами понимаются сигналы от датчиков типа «сухой» контакт. Источниками входных аналоговых сигналов являются датчики температуры, давления, перепада давления, виброскорости, виброперемещения, уровня, осевого сдвига, частоты вращения и др. Источниками входных дискретных сигналов явля-

ются концевые выключатели и другие сигнализаторы положения (состояния) технологического оборудования объекта, а также клавиши и кнопки пультов управления.

Выходные дискретные сигналы обеспечивают выдачу сигналов управления на пускатели исполнительных механизмов, обмотки соленоидов кранов и другое технологическое оборудование объекта. Выходные аналоговые сигналы необходимы для выполнения задач регулирования (топливного, антипомпажного, положения воздухонаправляющего аппарата (ВНА), положения жалюзи утилизатора тепла и т.д.).

Каналы измерения и аналогового управления реализуются техническими средствами, включающими датчики, барьеры искробезопасности, вторичные аналоговые преобразователи серии 7В (Analog Devices), блок коммутаторов и контроллеры серии 5000 (Octagon Systems). Подключение индукционных датчиков частоты вращения осуществляется через модуль усилителя-формирователя.

Каналы приема и выдачи дискретных сигналов в САУ используют вторичные преобразователи сигналов фирмы Grayhill. Сигналы с входных преобразователей поступают на вход модулей дискретного ввода контроллеров УСО и пересылаются в контроллер УУ, в котором производится обработка данных и формируется массив выходной информации. В УУ на основе этого массива формируются команды управления, пересылаемые в контроллер УСО, который, в свою очередь, управляет выходными преобразователями и подключенными к ним исполнительными механизмами.

Быстродействие каналов регулирования САУ определяется следующими факторами:

- время полного хода регулирующего антипомпажного клапана на открытие не превышает 2 с при скачкообразном изменении управляющего сигнала от 0 до 100%;
- время опроса входных сигналов САУ не превышает 10 мс;
- период обновления выходного сигнала по управлению антипомпажным клапаном не превышает 20 мс.

Одним из основных требований, предъявляемых к САУ, является ее надежность. Для удовлетворения этому требованию в поставляемых нами системах используется целый комплекс мер по обеспечению надежности. К ним относятся контроль обрыва датчиков, контроль целостности цепей исполнительных механизмов, резервирование.

Контроль обрыва датчиков

В состав САУ входит большое число аналоговых и дискретных датчиков. Очевидно, что контроль и диагностика обрыва в цепях датчиков играет важную роль в повышении надежности и качества системы.

Контроль цепи аналоговых датчиков реализован программно-аппаратно. Если значение измеряемого параметра лежит внутри диапазона измерения и линия связи датчика с преобразователем не нарушена, то значение напряжения на выходе преобразователя будет в пределах от 1 до 5 В. В случае, если значение напряжения, измеренное на выходе аналогового преобразователя, выходит за пределы рабочего диапазона, диагностируется обрыв линии связи датчика с преобразователем.

В САУ организован также контроль цепей дискретных датчиков типа «сухой» контакт, электропитание которых осуществляется от блоков питания системы. Для контроля производится переполюсовка цепей питания дискретных датчиков путем выдачи команд на предусмотренные для этой цели выходы соответствующего УСО. При этом параллельно контролируемому датчику устанавливается диод. В случае неисправности цепи оператор получает соответствующее сообщение.

Контроль цепей исполнительных механизмов

Для осуществления контроля целостности цепей исполнительных механизмов (ИМ) используется дополнительный входной элемент, через который протекает контрольный ток соленоида небольшой величины в то время, когда команда на ИМ не выдается. Неисправность цепи ИМ диагностируется по от-

сутствию сигнала протекания контрольного тока.

Резервирование

В своих системах мы практически полностью отказались от такого тяжеловесного решения, как дублирование и кратное резервирование элементов и узлов, делая исключение только для системы электропитания (при отключении сети 220В 50Гц безударно происходит переход на аккумулятор). Надежность используемых компонентов позволяет не заниматься их дублированием, а в особо ответственных случаях использовать функциональное резервирование с деградацией функций (при отказе одного компонента или устройства система протестирует это событие и продолжит работу с потерей некоторых функций, не являющихся жизненно важными).

Тахометрия

Для осуществления антипомпажного и топливного регулирования необходимо точное измерение рабочих оборотов турбины двигателя. С другой стороны, важно определять факт вращения турбины на низких оборотах (для определения времени выбега и предотвращения включения валоповоротного устройства при вращающейся турбине). Поэтому к каналам измерения числа оборотов предъявляются особые требования. Измерение числа оборотов производится:

- для защиты турбины от раскрутки;
- для установления факта вращения и останова турбины;
- для осуществления антипомпажного и топливного регулирования.

Защита турбины от раскрутки должна осуществляться по каждому валу, поэтому в системе необходимо обеспечить несколько каналов измерения частоты вращения. Для установления факта вращения турбины производится измерение очень малых оборотов с большой погрешностью за достаточно малое время. Минимальное время измерения определяется временем прохождения одного зубца индукционного датчика, используемого в тахометрических каналах.

Таким образом, нам нужно обеспечить в составе системы несколько каналов измерения числа оборотов, причем низкие обороты достаточно измерять с большой погрешностью, а высокие — с малой, за время, не превышающее длительности цикла регулирования (единицы — десятки мс).

В состав тахометрических каналов входит универсальный программируемый модуль UNIO фирмы Fastwel. По нашему заказу была разработана специ-

альная прошивка модуля, позволившая использовать его в качестве специализированного модуля частотного ввода.

Для решения задач измерения частоты вращения был разработан адаптивный алгоритм измерения числа оборотов. Особенность измерения частотных параметров заключается в том, что нижняя граница измерения — ненулевая. Измерение начинается от некоторого граничного числа оборотов, которое определяется эмпирически. На низких оборотах измерение осуществляется с большой погрешностью, которая в этом случае допустима, так как важно определить только факт раскрутки турбины. При возрастании скорости вращения турбины адаптивный алгоритм обеспечивает изменение способа измерения таким образом, что при ограничении длительности времени измерения (оно не должно превышать времени цикла управляющей программы) измерение проводится с минимально возможной погрешностью.

Заключение

За последние 3 года внедрено более 120 САУ ГПА и САУ КЦ (КС) на базе МСКУ-СС 4510.

Проведены межведомственные испытания САУ МСКУ-СС 4510 для ГПА различной мощности: 10 МВт (ГТК-10/4), 12 МВт (ГПА-12 «Урал»), 16 МВт (ГПУ-16), 25 МВт (ГПА-Ц-25) и др.

Длительная непрерывная эксплуатация в различных климатических условиях (от Уренгоя до Поволжья, от -40 до +50°C) показала высокую надежность описанных технических средств.

Открытая архитектура поставленных систем на практике позволила эксплуатирующим организациям вносить необходимые изменения и дополнения в поставленные системы. При этом встроенные в систему средства безопасности предотвращают опасные последствия ошибок персонала.

Полная однородность всех технических и программных средств (общий групповой ЗИП, единые методики обслуживания) существенно облегчает для заказчика эксплуатацию и обслуживание системы.

Опыт эксплуатации подтвердил правильность изложенных в статье проектных решений. За короткий период времени создано и внедрено более 20 модификаций различных САУ КЦ и САУ ГПА.

Продолжение статьи, посвященное программному обеспечению, читайте в следующем номере «СТА». ●