

# Система электроснабжения для проведения испытаний электронной аппаратуры ракетно-космических комплексов

Василий Ежов, Юрий Чертов, Денис Прохоров, Александр Тымчук, Марат Нафиков

В данной публикации представлены результаты работы по созданию нескольких вариантов имитатора штатной системы электропитания для проведения тестовых и квалификационных испытаний электронной аппаратуры и блоков ракетно-космической техники.

## ВВЕДЕНИЕ

Современное прогрессивное развитие электронной компонентной базы и электронных систем на её основе требует всё больших номиналов питающих напряжений и электрических мощностей, а также предъявляет к системам электропитания всё более серьёзные требования в части надёжности, интеллектуальности, длительной безотказной эксплуатации, защищённости от внешних факторов и экологичности.

Таким образом, система электроснабжения становится одним из важнейших элементов, от надёжного и успешного функционирования которого в полной мере зависит конечный результат, особенно при проведении квалификационных испытаний электронной аппаратуры и блоков как в виде отдельных функциональных узлов, так и в составе целых комплексов. Использование при заводских и тестовых испытаниях штатных систем электроснабжения в некоторых случаях технически трудно осуществимо и абсолютно неэффективно. В штатных системах (особенно военного или космического назначения) применяются высоконадёжные материалы и радиоэлектронные изделия, многоступенчатые системы резервирования и дублирования отдельных узлов, различные защиты и комплексы защит, обеспечивающие высокую степень стойкости к внешним воздействующим факторам, электро- и пожаробезопасность и дол-

говечность функционирования. Это многократно увеличивает стоимость таких систем, что делает их применение при испытаниях экономически нецелесообразным [1, 2].

Компромиссом, позволяющим при меньших финансовых затратах получить адекватную альтернативу штатной системе электроснабжения, является применение имитаторов, обеспечивающих полное повторение выходных параметров штатных систем и соответствие им. Кроме этого, подобные имитаторы систем энергоснабжения позволяют полнее оценить работоспособность электронной аппаратуры и блоков в критических ситуациях, которые возможны при эксплуатации того или иного изделия.

## ОБЩЕЕ ОПИСАНИЕ

Имитатор системы электроснабжения предназначен для преобразования, регулирования, распределения электроэнергии первичной промышленной сети и обеспечения бесперебойного снабжения различными номиналами напряжений постоянного и переменного тока, необходимыми для нормальной работы всех систем объекта испытаний.

Оптимальным подходом к построению имитатора системы электропитания является применение функционально законченных унифицированных модулей, установленных на единой конструктивной основе. Данный под-

ход позволяет значительно сократить время на разработку и в несколько раз уменьшить затраты на изготовление имитатора.

Имитатор системы электроснабжения для проведения заводских и тестовых испытаний, описанный в данной статье, состоит из следующих блоков, узлов и систем:

- система управления (СУ);
- источник бесперебойного питания (ИБП);
- источник вторичного электропитания (ИВЭП);
- блок коммутации (БК);
- система телеметрического контроля (СТК).

Такая структура построения является централизованной, при ней источники вторичного электропитания расположены в отдельном блоке, и питание различных потребителей осуществляется по одной или нескольким силовым цепям [3].

Общая схема построения имитатора системы электроснабжения показана на рис. 1.

В зависимости от поставленной технической задачи и предъявленных требований возможно при минимальных конструктивных доработках добавление или исключение того или иного блока из состава имитатора системы электроснабжения, при этом основными критериями, которыми руководствуются разработчики при создании имитатора, являются стоимость, надёжность, каче-

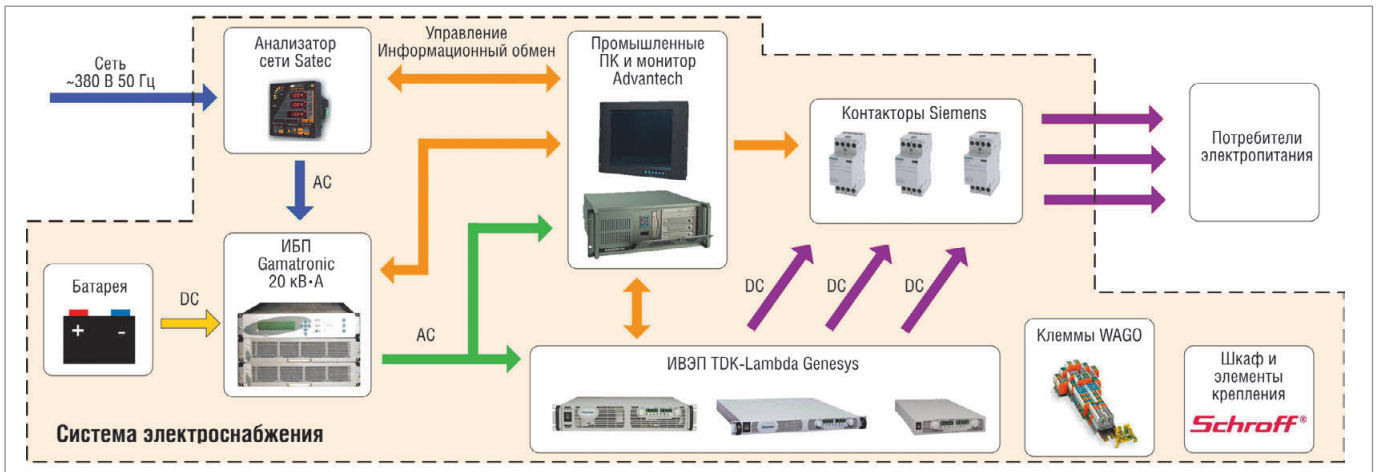


Рис. 1. Схема построения имитатора системы электроснабжения

ство выходной электроэнергии, безопасность обслуживания, унификация, ремонтпригодность, экономичность и экологичность.

В данной публикации представлено два варианта (вариант 1 и вариант 2) реализации имитатора системы электроснабжения для проведения квалификационных испытаний электронных ком-

плексов ракетно-космической техники. Внешний вид имитаторов вариантов 1 и 2 представлен на рис. 2.

Отличительной особенностью имитатора варианта 1 от имитатора варианта 2 является наличие у него автоматизированной системы управления, построенной на основе промышленного персонального компьютера AdvantiX со встроенными устройствами ввода-вывода компании Advantech [4]. Каждое устройство дискретного ввода-вывода оснащено шестнадцатью релейными выходами и шестнадцатью гальванически изолированными цифровыми входами, предназначением которых является приём сообщений и выдача команд источникам вторичного электропитания, блоку коммутации и источнику бесперебойного питания.

СУ имитатора работает под контролем специально разработанного программного обеспечения, написанного на языке программирования С, обеспечивающего наиболее простой и быстрый доступ к

устройствам ввода-вывода не только при помощи стандартных библиотечных функций, но и с задействованием низкоуровневых средств. На промышленном персональном компьютере установлена операционная система Linux Ubuntu, выбор данной операционной системы обусловлен необходимостью работы вычислительной системы в режиме реального времени, то есть быстрой реакции с последующим действием на любую входящую информацию, поступающую на устройства ввода-вывода. Также данная операционная система позволяет использовать стандартные драйверы для устройств ввода-вывода Advantech при незначительной доработке ядра операционной системы. Установка наивысшего статического приоритета для управляющего программного обеспечения позволяет получить приближение к свойствам, характерным для систем мягкого реального времени. Это обеспечивает безотказную и стабильную работу в пределах допустимых временных интервалов, обусловленных скоростью реакции устройств ввода-вывода [4].

Функционирование системы автоматизации проходит как в режиме местного управления, так и в режиме дистанционного управления по алгоритму потребителей электропитания. СУ имитатора выполняет перечисленные далее функции.

- **Проведение самопроверки.** На этапе включения, а также в процессе эксплуатации проводится кольцевая проверка всех источников первичного и вторичного электропитания.
- **Автоматический ввод рабочих параметров и настроек, дистанционное включение/отключение и контроль работоспособности источников вторичного электропитания.** Контроль работоспособности и включение/отключение источников вторичного электропита-



Рис. 2. Внешний вид имитаторов варианта 1 (а, б) и варианта 2 (в)

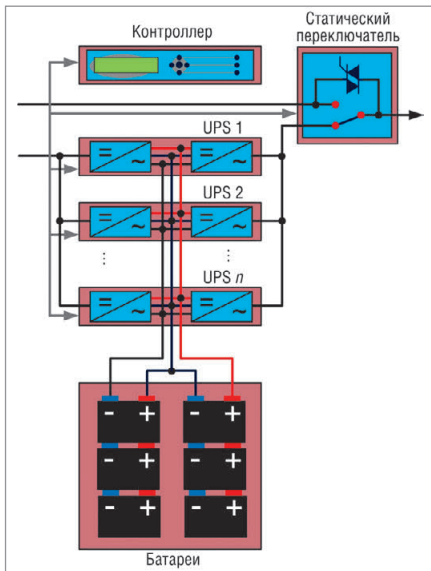


Рис. 3. Структурная схема источника бесперебойного питания

ния происходят по специальному интерфейсу источника. Задание рабочих параметров и настроек программируемых источников вторичного электропитания осуществляется в автоматическом режиме по интерфейсу RS-232/485, при этом первый источник подсоединён к промышленному компьютеру по интерфейсу RS-232, а остальные источники соединяются посредством интерфейса RS-485. Данный тип информационного соединения позволяет подключить до тридцати одного программируемого источника питания в каждой ветви управления.

- **Информационный обмен с потребителями электроэнергии по релейным каналам в формате «команда – исполнение – донесение» в соответствии с алгоритмом работы.** Донесения выдаются после контроля исполнения поступившей команды и могут быть как сигнальные, так и индикационные.
- **Отображение информации о состоянии всех систем имитатора и о взаимодействии с потребителями.** В качестве устройства отображения используется 19-дюймовый промышленный монитор фирмы Advantech.
- **Сигнализация и обработка аварийной ситуации (возникновение пожара, пропадание первичного питания, неисправности в самой системе электропитания и др.).** При возникновении любой аварийной ситуации, связанной с действием внешних факторов или вызванной внутренней неисправностью имитатора системы электропитания, незамедлительно происходит оповещение потребителей путём

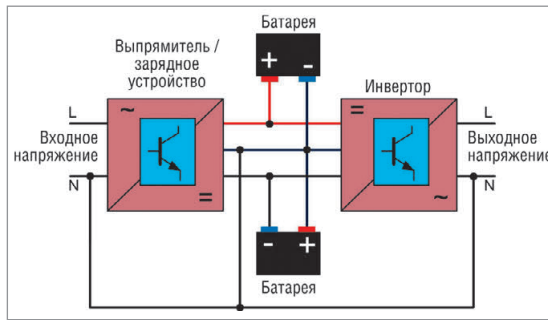


Рис. 4. Структурная схема модуля UPS

выдачи имитатором соответствующих сигналов. В зависимости от рода возникшего аварийного режима работы и действий оператора система автоматизации реализует один из вариантов обработки возникшей ситуации. Основной задачей при обработке возникшей аварийной ситуации является защита потребителей от возникновения критических для них режимов работы.

- **Организация провалов и скачков напряжения на выходе источников вторичного электропитания для имитации возмущений в различных режимах эксплуатации испытываемой аппаратуры.**

В качестве устройства, обеспечивающего бесперебойность и стабильность первичной сети, используется ИБП Power+ 19" фирмы Gamatronic, предназначенный для защиты потребителя от любых неполадок в первичной сети электропитания, включая искажение или пропадание напряжения сети, а также для подавления высоковольтных импульсов и высокочастотных помех, поступающих из сети. В качестве первичной сети используется промышленная трёхфазная сеть с напряжением 3×380 В. Выходная мощность ИБП составляет 20 кВ·А для имитатора варианта 1 и 10 кВ·А для имитатора варианта 2.

Структурная схема ИБП приведена на рис. 3.

Нарращивание выходной мощности ИБП происходит путём подключения дополнительных модулей UPS мощностью 10 кВ·А. Структурная схема модуля UPS приведена на рис. 4.

Выполнен модуль UPS по схеме с двойным преобразованием энергии, данная схема обладает наиболее совершенной технологией по обеспечению качественной электроэнергии без перерывов в питании нагрузки при переходе с сетевого режима (питание нагрузки осуществляется от сети) на автономный режим (питание нагрузки осуществляется от аккумуляторной бата-

реи) и наоборот [5]. В зависимости от состояния сети и величины нагрузки источник бесперебойного питания с двойным преобразованием может работать в различных режимах: сетевом, автономном и обходном.

Внешний вид лицевой панели источника бесперебойного питания фирмы Gamatronic выходной мощностью 20 кВ·А с батарейным отсеком представлен на рис. 5.

В режиме автономной работы питание самого ИБП и нагрузки происходит за счёт энергии, накопленной аккумуляторной батареей. В зависимости от мощности, потребляемой испытываемой аппаратурой от ИБП, длительность работы в автономном режиме исчисляется от нескольких минут до десятков часов.

В данном варианте имитаторов ёмкость аккумуляторной батареи составляет 5 А·ч при выходном напряжении около 800 В. Указанные параметры батареи достигаются путём последовательного включения 12-вольтовых свинцовых аккумуляторов, установленных в специально подключаемом внешнем батарейном боксе.

Основной составной частью ИБП является блок управления (контроллер), обеспечивающий необходимый алгоритм работы силовой части ИБП, тестирование состояния, мониторинг и управление. Важнейшим узлом блока управления является центральный микроконтроллер, который обеспечивает обработку аналоговой и цифровой информации о состоянии всех систем и блоков ИБП, а также формирует сигналы управления для преобразовательных модулей и формирует информационные сигналы о состоянии ИБП с выво-



Рис. 5. Внешний вид источника бесперебойного питания

дом на дисплей и в специализированные интерфейсы.

В качестве ИВЭП имитатора системы электроснабжения (рис. 1) используются высокоэффективные промышленные и программируемые источники питания фирмы TDK-Lambda. Из большого ассортимента продукции фирмы TDK-Lambda для данного применения были выбраны промышленные источники серии HWS и высокоэффективные программируемые источники питания серии Genesys, представляющие собой управляемые импульсные преобразователи переменного напряжения в постоянное (AC/DC) с гальванической развязкой выходного напряжения [6, 7].

Программируемые ИВЭП фирмы TDK-Lambda, по мнению разработчиков, лучше всего подходят для построения автоматизированных систем электропитания и отвечают основным требованиям, предъявляемым к промышленным источникам, а именно: надёжность, качество выходного напряжения, простота управления и небольшие габаритные размеры. Краткая информация об использованных ИВЭП серии Genesys приведена в табл. 1. Суммарная выходная мощность всех источников

Основные характеристики источников электропитания серии Genesys, использованных в описываемой разработке

Таблица 1

Модель источника	Входное переменное напряжение частотой 50 Гц, В	Диапазон выходного напряжения, В	Выходная мощность, Вт	Высота конструктива
GEN40-85	380	0-40	3300	2U
GEN40-60	220		2400	1U
GENH40-19	220		750	1U



Рис. 6. Внешний вид лицевых панелей ИВЭП фирмы TDK-Lambda серий Genesys-3300 (а) и Genesys-750 (б)



вторичного электропитания составляет порядка 13 кВт.

Особенно хотелось отметить, что источники серии Genesys характеризуются очень высоким значением КПД для программируемых источников питания, что не только минимизирует выделение нежелательного тепла в условиях ограниченного пространства стандартного 19-дюймового шкафа, но и сокращает потери мощности. Кроме того, на-

личие большого количества защитных функций источников питания, таких как защита от короткого замыкания, от превышения и понижения выходного напряжения, от перегрева и т.п., позволяет уберечь аппаратуру потребителя электропитания при возникновении нештатных ситуаций в процессе проверок и испытаний.

Внешний вид лицевых панелей источников вторичного электропитания



**bulgin**  
a brand of Elektron Technology

## Виссaneer 6000

### Первый разъём от Bulgin с «ЖЕЛЕЗНЫМ» характером

- Корпус из металла или пластика (на выбор)
- Степень защиты IP66, IP68 и IP69K
- Прочность и защита от ЭМИ благодаря металлическому корпусу
- 16 А, 277 В для силовых соединителей
- Силовые и интерфейсные разъёмы в одинаковых корпусах
- Удобный и быстрый механизм фиксации Push/pull



-40...+120°C

IP66

IP68

IP69K

ОФИЦИАЛЬНЫЙ ДИСТРИБЬЮТОР КОМПАНИИ BULGIN НА ТЕРРИТОРИИ РОССИИ И СТРАН СНГ

#484

**PROSOFT**<sup>®</sup>  
COMPONENTS

АКТИВНЫЙ КОМПОНЕНТ ВАШЕГО БИЗНЕСА

Тел.: (495) 232-2522 • факс: (495) 234-0640 • info@prochip.ru • www.prochip.ru



Реклама

серии Genesys, установленных в стойку, представлен на рис. 6.

БК предназначен для автоматической коммутации выходного напряжения вторичных источников питания с целью получения резкого фронта включения питающего напряжения. Также этот блок может быть использован в случаях необходимости изменения полярности напряжения. Построен БК на основе электромеханических AC/DC-контакторов фирмы Siemens, позволяющих коммутировать как постоянное, так и переменное напряжение в широком диапазоне напряжений и токов. Контакторы оснащены индикацией коммутационного состояния, предназначенной для быстрого определения статуса состояния, что обеспечивает высокий уровень безопасности и информативности при работе с подключённым оборудованием. Отличительной особенностью данного вида контакторов является большой рабочий ресурс — порядка 3 миллионов коммутационных циклов.

На рис. 7 показано расположение выходных шин питания постоянного тока с входными соединителями имитатора системы электроснабжения варианта 1.

СТК предназначена для регистрации значений параметров входной сети и выходного напряжения. Для сбора данных о показателях входной сети используется прибор PM130 PLUS фирмы Satec, являющийся компактным трёхфазным измерителем, удовлетворяющим потребности широкого спектра специалистов, от разработчиков электрических панелей до операторов под-



а

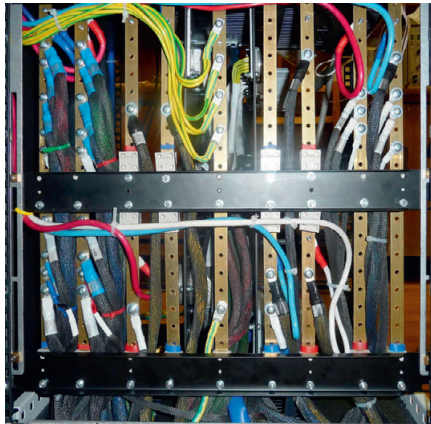
станций. Прибор PM130 PLUS обеспечивает измерения параметров входной электроэнергии, таких как напряжение, ток, частота, мощность,  $\cos \phi$ , гармоники и др. (всего около 700 параметров питающей трёхфазной сети). Математическую обработку сигналов обеспечивает контроллер с оперативной памятью RAM и внутренней энергонезависимой памятью EEPROM. Наличие внутренней памяти и внешних интерфейсов позволяет PM130 PLUS проводить длительный мониторинг внешних событий и взаимодействовать с системой управления имитатором электропитания, а также выполнять запись событий, происходящих в питающей сети, на жёсткий диск компьютера с высокой дискретностью и за длительный период времени (до нескольких месяцев).

Измерение выходного напряжения ИВЭП проводится при помощи 12-разрядного аналого-цифрового преобразователя платы аналогового ввода-вывода фирмы Advantech. Все данные, полученные от измерителей, математически обрабатываются компьютером автоматизированной системы управления в режиме реального времени с последующим архивированием.

### Конструктив

Конструктивно имитаторы варианта 1 и варианта 2 представляют собой универсальные 19-дюймовые шкафы промышленного назначения серии Novastar фирмы Schroff высотой 43U и 16U (единица высоты конструктива данного стандарта 1U = 44,45 мм) соответственно. Несущий каркас шкафов имеет оригинальный профиль и выполнен из алюминиевого сплава повышенной прочности.

Блоки аппаратуры имитатора системы электроснабжения, такие как ИБП, ИВЭП и СУ, предназначены для уста-



б

Рис. 7. Расположение входных соединителей (а) и выходных шин питания постоянного тока (б) внутри имитатора варианта 1

новки в данные промышленные конструктивы и компактно размещены на монтажных панелях внутри шкафов. Вся остальная аппаратура (БК, переключатели и тумблеры, соединительные элементы фирмы WAGO) закреплена на металлических профилях — DIN-рейках.

Вид внутреннего устройства имитатора системы электроснабжения варианта 2 показан на рис. 8. Вид внутреннего устройства источников вторичного электропитания, кабельной сети и соединительных элементов внутри имитатора системы электроснабжения варианта 1 представлен на рис. 9.

В шкафах из-за наличия преобразовательной техники вырабатывается большое количество тепла, что требует специальных мер для обеспечения нормального температурного режима работы всех устройств. Для снижения температуры внутри шкафов соответствующим образом оптимизируется плотность монтажа и применяется принудительный отвод тепла из шкафа. Блоки аппаратуры оснащены собственными системами вентиляции проточного типа, а в потолочном пространстве шкафов размещены высокопроизводительные центробежные вентиляторы. Вентиляторы вытягивают тёплый воздух в верхний воздуховод, через который тот выводится за фальшпотолок шкафа.

### Выводы

Реализованные в имитаторе штатной системы электропитания технические и алгоритмические решения позволяют рассчитывать на высокую надёжность и хорошие энергетические показатели системы. Благодаря универсальности и взаимозаменяемости составных частей и блоков система является достаточно гибкой и может при необходимости быть модифицирована как в части увеличения выходной мощности, так и в части реализации различных алгоритмов функционирования. Помимо основной задачи обеспечения потребителей бесперебойным стабильным напряжением при проведении заводских и тестовых испытаний, имитатор системы электропитания может использоваться и для отработки различных ситуаций, связанных с изменением напряжения питания потребителей в широком диапазоне напряжений и времён, в зависимости от заданного алгоритма. Организовать данные возмущения по цепям питания испытываемой аппаратуры возможно при помощи программируемых источников

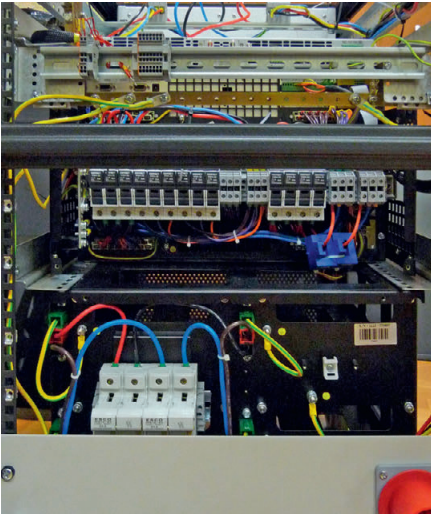


Рис. 8. Внутреннее устройство имитатора варианта 2

вторичного электропитания, позволяющих изменять во времени значения выходного напряжения непосредственно в процессе испытаний.

Общий подход при разработке и конструировании имитатора системы электропитания может быть применён при создании различных систем электропитания для электронных комплексов автономных и стационарных объектов, сохраняя все выходные технические ха-

рактеристики штатной системы, но имея значительно меньшую стоимость и несопоставимо большую гибкость по сравнению со штатной системой электропитания. ●

#### ЛИТЕРАТУРА

1. Губанов Ю.А. Интеграционные процессы в системах централизованного электропитания бортовых электронных комплексов // Электропитание. – 2010. – № 2.
2. Либенко Ю.Н., Четин А.Н. Способы обеспечения параметрической многовариантности системы вторичного электропитания с магистрально-модульной архитектурой // Электропитание. – 2011. – № 1.
3. Кадель В.И. Силовые электронные системы автономных объектов. – М.: Радио и связь, 1990.
4. Денисенко В.В. Компьютерное управление технологическим процессом, экспериментом, оборудованием. – М.: Горячая линия – Телеком, 2008.
5. Костиков В.Г., Никитин И.Е. Источники электропитания высокого напряжения РЭА. – М.: Радио и связь, 1986.
6. Жданкин В. Краткий обзор новых источников питания компании TDK-Lambda // Современные технологии автоматизации. – 2008. – № 2.

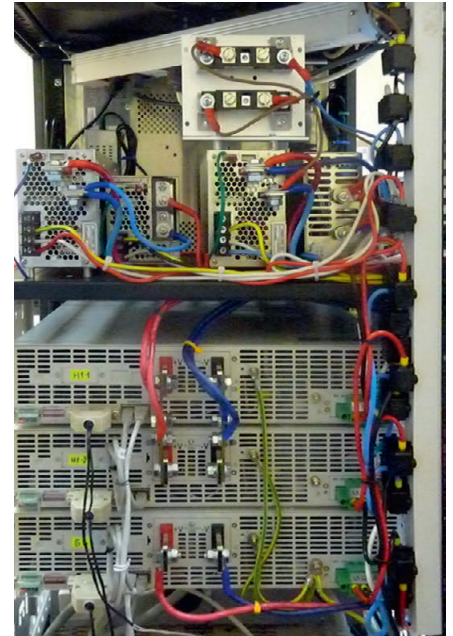


Рис. 9. Внутреннее устройство имитатора варианта 1

7. Жданкин В. Программируемые низкопрофильные источники электропитания Nemic-Lambda: сочетание мощи и интеллекта // Современные технологии автоматизации. – 2005. – № 3.

E-mail: [pdy@inbox.ru](mailto:pdy@inbox.ru)

## ВСЁ ДЛЯ СТРОИТЕЛЬНОГО ЭЛЕКТРОМОНТАЖА

ОФИЦИАЛЬНЫЙ ДИСТРИБЬЮТОР ПРОДУКЦИИ WAGO

#403

**PROSOFT**<sup>®</sup>

Тел.: (495) 234-0636 • Факс: (495) 234-0640 • [info@prosoft.ru](mailto:info@prosoft.ru) • [www.prosoft.ru](http://www.prosoft.ru)



Реклама