



# Автоматизированная система контроля и управления промышленными объектами АСК-3

Александр Фендриков, Сергей Коновалов, Владимир Речмедиков,  
Дмитрий Жигалкин, Алексей Криворучко, Пётр Топольский

Система АСК-3 предназначена для решения вопросов низовой автоматизации на промышленных объектах и транспорте. Она реализует функции сбора, обработки и отображения информации, а также управления. Приведённое в статье описание демонстрирует широкие возможности системы, что является следствием выбранной структуры и особенностей базового программного обеспечения. В качестве примера рассматривается построенная на основе АСК-3 бортовая система контроля, разработанная для экспортного варианта путевого машины АДМ-1 см.

## ОБЛАСТИ ПРИМЕНЕНИЯ И ВОЗМОЖНОСТИ СИСТЕМЫ

Система АСК-3 разработана для организации автоматизированных рабочих мест оперативного контроля и управления промышленными объектами и по своим эксплуатационным характеристикам отвечает жёстким условиям применения в промышленности и на транспорте. Эта система сочетает в себе аппаратуру и программы сбора и обработки данных с удобными и эргономичными устройствами отображения информации и средствами управления. В связи с этим АСК-3 имеет широкий спектр областей применения. Прежде всего, как система автоматического управления она может использоваться для контроля и управления необслуживаемыми промышленными объектами, такими как котельные, хранилища ГСМ, элеваторы и т.д. При реализации автоматизированного управления АСК-3 может решать задачи измерения и визуализации параметров, контроля и диагностики сложного оборудования, а также выполнять определённые функции управления, например, в качестве бортового компьютера различных транспортных средств.

Система АСК-3 обеспечивает:

- автоматизированный контроль текущих параметров с выдачей сообщений о неисправности узлов и агрегатов или выходе контролируемых па-

раметров за допуски, а также вывод текущих параметров и сообщений на экран блока обработки и отображения информации (БОИО, рис. 1а) в удобном для пользователя виде;

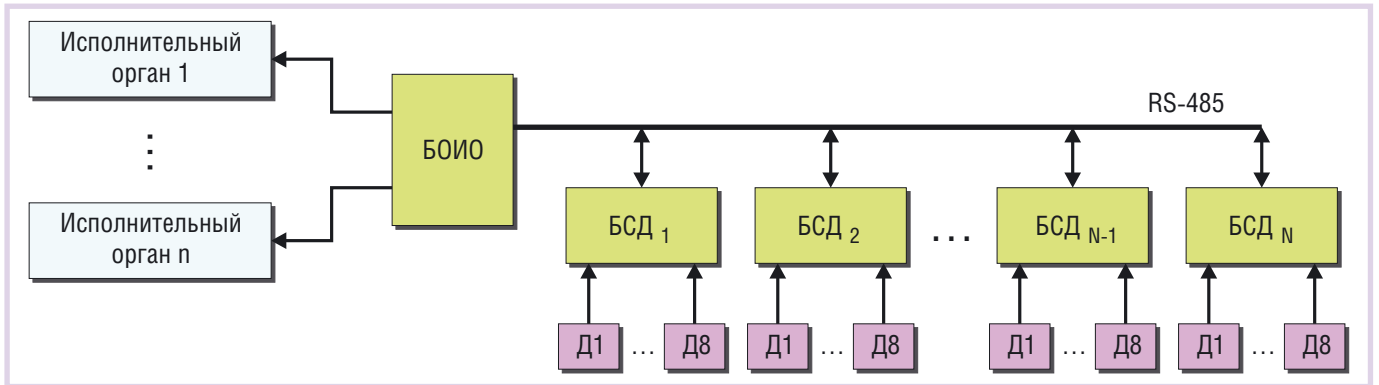
- ведение журнала состояния объекта и системных событий за сутки с возможностью последующего просмотра и расшифровки записей, например в случае необходимости анализа аварийной ситуации;
- автоматизированное управление работой объекта с рабочего места оператора при наличии соответствующих исполнительных устройств;
- автоматическое управление работой объекта;
- комплексную самодиагностику и диагностику компонентов системы, в том числе подключённых через блоки

сбора данных (БСД, рис. 1б) первичных преобразователей, каналов связи и программных модулей, с возможностью отображения результатов диагностики на мнемосхеме системы, сохранения их в журнале системных событий, передачи системе контроля более высокого уровня и вывода на пульт оператора в удобной форме;

- возможность внутрисистемного обновления программного обеспечения (ПО) системой более высокого уровня или с помощью соответствующего аппаратного модуля;
- возможность интеграции нескольких систем типа АСК в одноранговую или многогранговую сеть;
- лёгкую модифицируемость и масштабируемость при использовании блоков расширения.



Рис. 1. Основные компоненты системы АСК-3: а — блок обработки и отображения информации, б — блок сбора данных



Условные обозначения:  
 БОИО — блок обработки и отображения информации; БСД — блок сбора данных; Д1...Д8 — датчики.

Рис. 2. Структурная схема системы АСК-3

Перечень возможностей системы АСК-3 постоянно расширяется группой её разработчиков.

**ОСОБЕННОСТИ ОРГАНИЗАЦИИ СИСТЕМЫ**

В структуру АСК-3 заложены принципы построения распределённых систем сбора и обработки данных. Структурная схема системы АСК-3 полной конфигурации приведена на рис. 2.

Распределённые узлы системы связаны интерфейсом RS-485, их взаимодействие производится в соответствии с модифицированным протоколом ModBus. Скорость передачи данных определяется системным программным обеспечением и варьируется в диапазоне от 2400 бит/с до 256 кбит/с. Использование стандартного интерфейса позволяет обеспечить расширяемость системы.

Предложенная структура имеет дополнительный уровень обработки данных, сформированный блоками БСД. Наделение этих блоков функциями сбора и первичной обработки данных позволяет разгрузить центральный процессор БОИО. Кроме того, блок БСД можно разместить в непосредственной близости от объекта контроля, что позволяет существенно повысить помехоустойчивость каналов передачи сигналов первичных преобразователей. В конечном счёте, всё это способствует увеличению надёжности и живучести системы в целом.

БСД реализует концепцию построения интеллектуальных датчиков, то есть каждый датчик системы получает свой отдельный контроллер в структуре БСД (рис. 3). В связи с этим вся первичная обработка производится локально, и только готовый результат передаётся контроллеру среднего уровня. Каждый контроллер датчика имеет от трёх до шестнадцати настроечных ре-

гистров (регистры управления способом и методом съёма данных, частотой опроса и т.п.) и ряд команд:

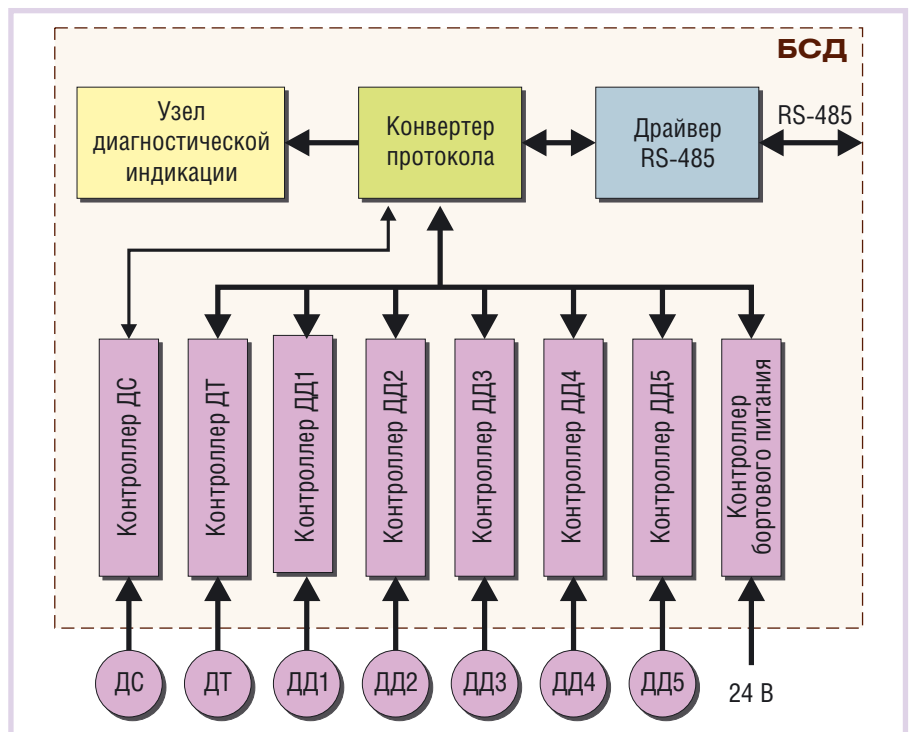
- запрос результата измерения;
- запрос привязки уровня нуля;
- запрос диагностики;
- запрос настройки системных регистров управления.

Контроллер среднего уровня выполняет функции маршрутизатора и преобразователя (конвертера) протоколов. Кроме того, он производит локальную диагностику каналов связи с контроллерами датчиков и отображение её результатов посредством светодиодных индикаторов.

Такое многоуровневое распределение «интеллекта» позволяет, помимо функций преобразования первичных данных, произвести детальную диагно-

стику кабеля подключения и самого первичного преобразователя, а также выполнить калибровку датчика и сделать для него привязку уровня нуля.

Конечная обработка данных, отображение полученных результатов, организация сетевого обмена, отработка алгоритмов принятия решений и другие задачи возлагаются на блок БОИО. Структура БОИО показана на рис. 4. Основным вычислительным «ядром» этого блока является одноплатный промышленный компьютер MicroPC 6010 фирмы Octagon Systems. Вся информация с БСД передается в компьютер MicroPC посредством контроллера ввода-вывода. Для отображения информации применён полноцветный ЖК-дисплей LC640.480.33-АС фирмы Planag с удельной яркостью 1000 кд/м<sup>2</sup> и расширен-



Условные обозначения: ДС — датчик скорости; ДТ — датчик температуры; ДД — датчик давления.

Рис. 3. Обобщённая структура БСД с возможной комбинацией подключённых датчиков

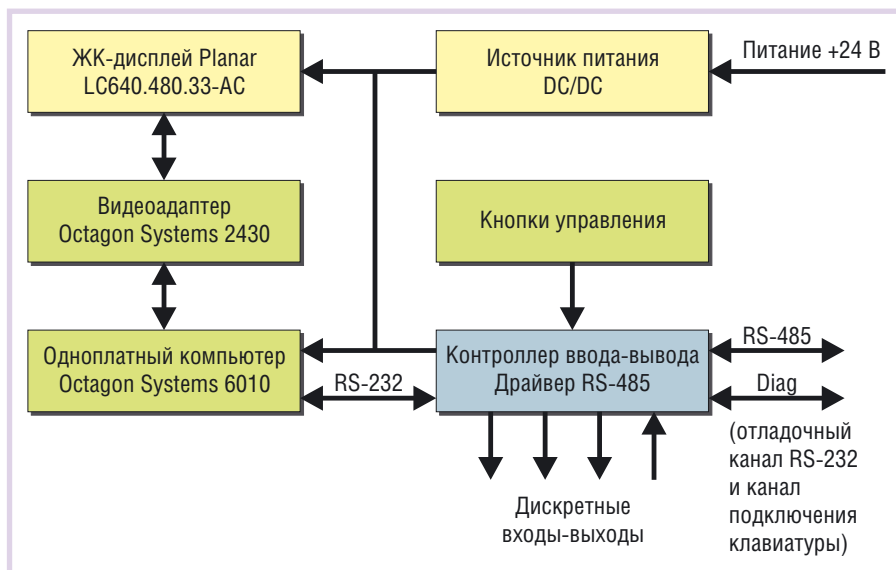


Рис. 4. Структура БОИО

ным диапазоном рабочих температур. В качестве видеоадаптера использован модуль 2430 фирмы Octagon Systems.

Основные технические характеристики блока сбора данных представлены в табл. 1, а блока обработки и отображения информации – в табл. 2.

**ПРОГРАММНОЕ ОБЕСПЕЧЕНИЕ**

Программное обеспечение системы АСК-3 распределено в БОИО и БСД.

ПО БСД включает в себя программы для контроллеров датчиков и программу для преобразователя протокола. ПО БСД является необновляемым и записывается в контроллеры единой записью, а для его изменения требуются специальные средства.

ПО БОИО состоит из набора программ, обеспечивающих функционирование и настройку системы. Нами разработан ряд универсальных программ для БОИО:

- программа настройки интеллектуальных датчиков, обеспечивающая доступ к таким параметрам контроллера датчика, как частота опроса, частота зондирующего сигнала, зона анализа снимаемого сигнала и т.д.;
- программа безопасной загрузки и обновления (ПБЗО) системного ПО, загружаемая при старте БОИО и производящая контроль целостности программного контейнера (архива) с рабочей программой и его замену из резервного источника при нарушении целостности, а также выполняющая при наличии обновленного контейнера проверку его целостности и замену рабочего контейнера на обновленный (при замене контейнеров ПБЗО использует систему пере-

сылки данных, которая гарантирует абсолютную их сохранность в случае копирования, перемещения и удаления файлов).

Рабочая программа, представляемая в виде программного контейнера, разрабатывается конкретно для задач, поставленных перед системой. С целью поддержки разработчиков программ БОИО создан объектно-ориентированный API (интерфейс прикладного программирования) для языка Borland Pascal 7.0, включающий необходимый набор визуальных и не визуальных объектов для проектирования систем контроля и отображения цифровых и аналоговых данных.

**КОНСТРУКТИВНОЕ ИСПОЛНЕНИЕ**

Конструктивно БОИО представляет собой встраиваемый блок с габаритными размерами 365×235×125 мм. В его состав входят:

- промышленный одноплатный компьютер;
- цветной жидкокристаллический дисплей повышенной яркости;

Таблица 1

Основные технические характеристики блока БСД

Число первичных датчиков, подключаемых к одному блоку БСД	До 8 датчиков
Типы датчиков	Давления, температуры, скорости, числа оборотов, перемещения и др.
Внешний интерфейс связи	RS-485
Расстояние от датчика до входа БСД	До 5 м
Расстояние от блока БСД до блока БОИО	До 1,2 км
Электропитание	От бортовой сети 18...36 В постоянного тока или сети переменного тока 220 В ±10% (50 Гц)
Потребляемая мощность	Не более 2 Вт

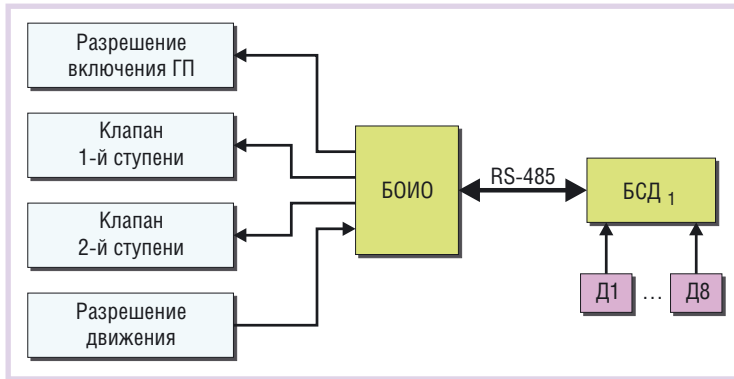
Таблица 2

Основные технические характеристики блока БОИО

Характеристики дисплея: ● тип ● диагональ ● разрешающая способность	Жидкокристаллический, полноцветный 10,4 дюйма 640×480 точек
Число подключаемых блоков БСД	До 255
Количество гальванически изолированных дискретных каналов управления внешними исполнительными органами	3 (предусмотрена возможность увеличения количества каналов управления исполнительными органами)
Время готовности к работе	Не более 1 мин
Интерфейсы связи с внешними устройствами и системами	RS-232, RS-485
Электропитание	От бортовой сети 18...36 В постоянного тока или сети переменного тока 220 В ±10% (50 Гц)
Потребляемая мощность	Не более 60 Вт
Климатическое исполнение	В соответствии с ГОСТ 15150-69 для вида климатического исполнения ТС4, но при температуре окружающего воздуха от -10 до +50°C (температура хранения от -25 до +85°C)
Возможный вид климатического исполнения	УХЛ2, температура окружающего воздуха от -40 до +80°C



Рис. 5. Внешний вид путевой машины АДМ-1см



Условные обозначения: ГП — гидропередача; Д1...Д8 — датчики давления, температуры, скорости, величины напряжения.

Рис. 6. Структура системы АСК-3И

- видеоадаптер для сопряжения дисплея с компьютером;
- контроллер ввода-вывода;
- блок питания.

На передней панели блока БОИО расположены дисплей с размерами рабочего поля экрана 211×153 мм и минимальный набор кнопок для управления.

БОИО имеет три разъёма:

- разъём питания и сигналов управления исполнительными органами;
- разъём для подключения линии связи RS-485;
- диагностический разъём, используемый для подключения БОИО к внешнему ПК.

Конструктивно БСД представляет собой блок с размерами 240×160×85 мм, состоит из единой платы сбора данных и имеет три разъёма:

- разъём питания;
- разъём для подключения линии связи RS-485;
- разъём для подключения первичных преобразователей.

### ПРИМЕР СИСТЕМЫ КОНТРОЛЯ, ПОСТРОЕННОЙ С ИСПОЛЬЗОВАНИЕМ АСК-3

При создании экспортного варианта путевых машин, заказанных для железных дорог Испании, нами (Научное конструкторское бюро моделирующих и управляющих систем Таганрогского государственного радиотехнического университета — НКБ МИУС ТРТУ) совместно с ОАО «ТМЗ им. В.В. Воровского» (Тихорецкий машиностроительный завод) было принято решение на базе аппаратно-программных средств АСК-3 оборудовать их бортовой системой контроля ходовых параметров и эргономичными панелями управления узлами машины. В результате была разработана система АСК-3И, которая

предназначена для контроля параметров и управления гидропередачей ГП-300 и устанавливается на производимые ОАО «ТМЗ им. В.В. Воровского» путевые машины АДМ-1см (рис. 5).

Основными задачами АСК-3И являются непрерывный сбор показаний восьми датчиков, установленных на ГП-300, осуществление допускового контроля, принятие решения о необходимости включения или переключения ступени гидропередачи. Был разработан алгоритм управления ГП-300, исключающий возникновение недопустимых для гидромеханической передачи ситуаций. Основным требованием к алгоритму является максимальная защита от одновременного включения двух ступеней передачи. Исходя из поставленной задачи, была принята структура системы, приведенная на рис. 6. В данном случае БСД обслуживает восемь каналов:

- пять каналов подключения индуктивных датчиков давления;
- канал датчика температуры;
- канал трёхфазного датчика скорости;
- канал измерения напряжения аккумуляторных батарей.

Задача управления гидропередачей решается программным обеспечением БОИО. Аппаратно управление ступенями реализуется путём выдачи напряжения +24 В (уровень логической «1») на соответствующий дискретный выход БОИО.

### ПРОГРАММНОЕ ОБЕСПЕЧЕНИЕ АСК-3И

АСК-3И использует основной набор программ, разработанных для контроллеров датчиков и

компьютера MicroPC систем АСК. Помимо этого с использованием созданного для АСК объектно-ориентированного API разработано специальное ПО управления и контроля параметров гидромеханической передачи.

ПО системы АСК-3И выполняет следующие основные задачи:

- отображение показаний всех подключённых датчиков;
- отображение системной диагностической информации;



Рис. 7. Распределение областей отображения информации: а — для рабочего экрана, б — для диагностического экрана





Рис. 8. Рабочий экран АСК-3И (выставлены аварийные сообщения: значения давления равны нулю, температура превышает норму, упало напряжение аккумуляторной батареи)

- ведение журнала ошибок;
- выдача команд управления ступенями гидромеханической передачи;
- вычисление суточного и суммарного пробега.

В связи с большим количеством отображаемой информации было принято решение произвести разнесение данных на два информационных экрана — рабочий и диагностический. Таким способом достигается однородность совместно отображаемой информации и упрощается её восприятие. При возникновении неполадок в системе программа либо автоматически покажет диагностический экран, либо погасит на рабочем экране область отображения показаний неисправного датчика и даст возможность оператору в удобное время просмотреть диагностическую информацию и устранить неисправность. При отсутствии неполадок в системе АСК-3И диагностический экран не используется и активен только рабочий экран.

С целью обеспечения быстрого восприятия информации рабочий экран условно разделён на восемь зон (рис. 7а). Для воссоздания привычного окружения машиниста и создания зон локализации его внимания выбрана метафора интерфейса пользователя с соответствующими элементами. Расположенный в зоне 4 указатель скорости (спидометр) имеет форму круговой шкалы со стрелкой и нанесённой на неё маркировкой скоростей (рис. 8). Внутри шкалы находятся индикаторы, отображающие скорость в цифровом виде. В центре спидометра расположен указатель активной ступени гидротрансмиссии, а по шкале цветом выделяется диапазон соответствующих этой ступени скоростей. Показания суточного и суммарного пробега вынесены в зону 5 и представлены цифрами в стиле 7-сег-

ментных индикаторов. Остальные параметры отображаются вертикальными и горизонтальными шкалами с изменяемым в зависимости от величины параметра цветом (зелёный — номинальный диапазон, жёлтый — допустимый, красный — аварийный). Выход параметра за допуски, кроме изменения цвета, также сопровождается выдачей аварийного сообщения в зоне 1 или 2.

Диагностический информационный экран разделён на две части (рис. 7б): зона 1 для отображения текстовой информации и зона 2 для отображения

графической информации. Первая зона используется для вывода текстовых сообщений о неисправности и рекомендаций по её устранению, вторая — для вывода схем системы АСК-3И, в том числе в виде мнемосхемы с подсветкой неисправных узлов и элементов (рис. 9).

Кроме отображения показаний датчиков, ПО БОИО осуществляет управление ступенями гидротрансмиссии (ГП). Выбор включаемой ступени осуществляется по текущей скорости движения машины. Диапазон работы первой передачи задан пределами 0...25 км/ч, второй — 20...100 км/ч. Необходимо отметить, что для обеспечения надёжного переключения передач при движении на подъём и при наличии большой тяговой нагрузки нижний предел работы на второй передаче сразу после переключения устанавливается равным 15 км/ч, а затем в течение 30 секунд плавно смещается к 20 км/ч.

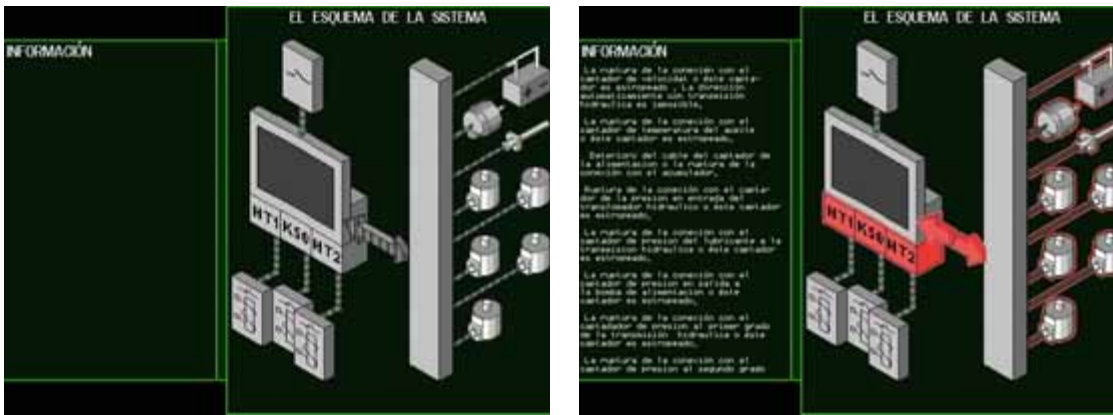


Рис. 9. Диагностический экран АСК-3И (нарушено функционирование всех частей системы, выставлены аварийные сообщения)

Для обеспечения безопасного переключения передач производится контроль значений давления в первой и второй ступенях ГП. Это позволяет проверить фактическое включение или выключение требуемой передачи. При нарушении порядка включения/выключения передач система выдаёт аварийное сообщение и адаптируется к аварийному движению. Самопроизвольное включение ступени (нарастание давления в ней) воспринимается АСК-3И как критическое событие: система считает гидропередачу неуправляемой, выдаёт аварийное сообщение и блокирует автоматическое управление. Факт самопроизвольного выключения текущей передачи также приводит к выдаче аварийного сообщения, но автоматическое управление не блокируется, и система в течение 5 секунд повторяет попытки включения передачи.

Все системные события, связанные с выходом параметров за допуски, нарушением функционирования системы, ошибками управления ГП, АСК-3И фиксирует в аварийном журнале, который может быть просмотрен и проанализирован специалистами службы поддержки в целях устранения неполадок и настройки системы.

**РЕЗУЛЬТАТЫ  
АВТОМАТИЗАЦИИ**

Создание автоматизированной системы контроля и управления гидропередачей повлекло за собой возникновение задачи комплексной модернизации панелей управления машиной, как с эргономической, так и с технической точек зрения. Машиностроители сделали шаг к усовершенствованию дизайна кабины в целом, произведя качественную отделку пластиком, установку новых кресел и другие косметические изменения, направленные на

улучшение условий труда на рабочем месте машинистов. Машину оснастили кондиционером, холодильником, телекамерой и телемонитором для компенсации плохой видимости дороги при движении назад.

Произведено проектирование двух секций панели управления путевой машиной (рис. 10). Совместно с фирмой «Северный ветер» в кратчайшие сроки созданы фальшпанели для пульта управления из поликарбонатного пластика. Смонтированные панели и система АСК-3И в совокупности с реализованными мерами повышения эргономичности и комфортности кабины придали ей совершенно новый, современный вид и обеспечили дополнительное удобство для работы машинистов.

Использование готовой структуры и аппаратно-программных компонентов системы АСК-3 позволило сократить срок разработки, изготовления, поставки и пусконаладочных работ для бортовой системы АСК-3И до 90 дней.

Экспортный вариант путевой машины АДМ-1см, эксплуатирующейся на железных дорогах Испании, показан на рис. 11.

**ПЕРСПЕКТИВЫ  
РАЗВИТИЯ  
СИСТЕМЫ АСК-3**

В настоящее время ведётся разработка технического задания на создание для отечественных машин МПТ6 комплексной

бортовой системы управления и контроля АСК-УМ. Эта новая система также будет строиться на основе АСК-3 с учётом наработок, полученных при создании АСК-3И. Она призвана взять на себя управление пуском, остановом, оборотами дизельного двигателя машины и управление такими узлами ГП, как муфта,

гидромотор тихого хода, насос тихого хода и другими.

Авторы выражают благодарность фирме КВИНТ (г. Таганрог) за помощь, поддержку и аппаратное обеспечение при реализации данного проекта. ●

**Авторы – сотрудники  
ОАО «ТМЗ им. В.В. Воровского»  
Телефон: (86196) 202-09  
и НКБ МИУС ТРТУ  
Телефон: (86344) 692-97  
Факс: (86344) 310-629**



Рис. 10. БОИО и панели управления, встроенные в системный пульт путевой машины



Рис. 11. Экспортный вариант путевой машины АДМ-1см на железных дорогах Испании