



Виктор Жданкин

Транзисторные инверторы: характеристики, структурные схемы, рекомендации по применению

Решение многих технических задач, связанных, как правило, с сопряжением разных по типу питания устройств, организацией управления и энергосбережения, повышением качества электропитания и надёжности энергетических систем, приводит к необходимости преобразования постоянного напряжения в переменное. Эти задачи решаются с помощью DC/AC-преобразователей (инверторов). Описание данных изделий в статье выполнено на примере транзисторных преобразователей DA фирмы XP Electronics и SLI фирмы Magnetek, которые в полной мере характеризуют возможности, особенности построения и применения современных инверторов.

ОПРЕДЕЛЕНИЕ И НАЗНАЧЕНИЕ

Преобразователем электрической энергии является устройство, которое связывает две (или более) электрические системы с отличающимися друг от друга параметрами и позволяет по заданному закону изменять эти параметры, обеспечивая обмен электрической энергией между связуемыми системами [1].

Полупроводниковые преобразователи (электронные трансформаторы), связывающие системы переменного и постоянного тока и преобразующие

постоянное напряжение в переменное, называются инверторами.

Широкое применение транзисторов в изделиях силовой преобразовательной техники, где традиционно использовались тиристоры, привело к разработке новых схем силового контура преобразователей. В транзисторных инверторах существуют большие возможности для варьирования спектральным составом формируемого напряжения или частотной характеристикой фильтра с целью получения максимальной удельной мощности инвертора, хотя в силу специфики принципа действия инверторов их удельные мощностные характеристики в 2-4 раза меньше аналогичных показателей преобразователей с постоянными выходными напряжениями. Это объясняется следующими причинами: выполнены они могут быть исключительно по мостовым схемам, что удваивает статические потери; почти во всех случаях в инверторе необходим силовой трансформатор на частоте выходного напря-

жения; силовые транзисторы инвертора на полную величину тока используются только кратковременно [2].

Разработанные в последние годы и непрерывно совершенствующиеся силовые МДП-транзисторы могут управляться непосредственно от логических микросхем с низким уровнем выходного тока и напряжения без каких-либо промежуточных усилителей и трансформаторов, что резко упрощает задачи построения блоков управления. Интенсивное развитие микро-

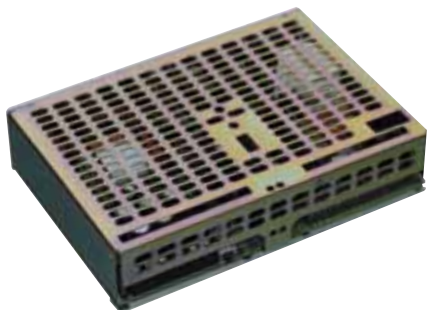


Рис. 1. Внешний вид DC/AC-преобразователя серии DA



Рис. 2. Внешний вид конструкции DC/AC-преобразователя DAX200-245L1-C (кожух снят)

Таблица 1

Основные технические характеристики DC/AC-преобразователей серии DA

Параметры		Вход						Выход		
		Код	12	24	35	48	60	С	230	115
Номинальное напряжение			12 В постоянного тока	24 В постоянного тока	35 В постоянного тока	48 В постоянного тока	60 В постоянного тока	100 В постоянного тока	230 В переменного тока	115 В переменного тока
Диапазон входного напряжения питающей сети/ диапазон регулировки выходного напряжения			11...15 В	21...30 В	30...45 В	40...60 В	48...75 В	90...135 В	0...264 В	0...132 В
КПД			88%	89%	90%	90%	91%	91%	91%	88%
Защита от увеличения напряжения за предел допуска			>15 В	>30 В	>45 В	>60 В	>75 В	>135 В	>264 В	>132 В
Защита от уменьшения напряжения за предел допуска			<11 В	<21 В	<30 В	<40 В	<48 В	<90 В	Нет	Нет
Входная мощность/ток или выходная мощность/ограничение тока (среднее значение)		200	350 В-А/30 А	350 В-А/15 А	350 В-А/10 А	350 В-А/8 А	350 В-А/6 А	350 В-А/3,5 А	200 Вт/1,2 А	200 Вт/1,8 А
		300	525 В-А/44 А	525 В-А/22 А	525 В-А/15 А	525 В-А/11 А	525 В-А/9 А	525 В-А/5,3 А	300 Вт/1,3 А	300 Вт/2,6 А
		350	600 В-А/50 А	600 В-А/25 А	600 В-А/17 А	600 В-А/13 А	600 В-А/10 А	600 В-А/6 А	350 Вт/1,5 А	350Вт/3 А
		550	960 В-А/80 А	960 В-А/40 А	960 В-А/27 А	960 В-А/20 А	960 В-А/16 А	960 В-А/10 А	550 Вт/2,4 А	550 Вт/4,8 А
Пусковой ток/ток срабатывания предохранителя или пиковое значение выходного тока/ток срабатывания предохранителя		200	100 А/нет	200 А/нет	30 А/16 А	50 А/10 А	60 А/10 А	100 А/5 А	5 А/2,5 А	10 А/5 А
		300	100 А/нет	200 А/нет	30 А/20 А	50 А/16 А	60 А/10 А	100 А/6,3 А	5 А/2,5 А	10 А/5 А
		350	200 А/нет	400 А/нет	30 А/20 А	50 А/16 А	60 А/16 А	100 А/10 А	10 А/5 А	20 А/10 А
		550	200 А/нет	400 А/нет	30 А/32 А	50 А/32 А	60 А/20 А	100 А/16 А	10 А/5 А	20 А/10 А
Среднее время безотказной работы (MTBF), рассчитанное по MIL-HDBK-217E, для случая эксплуатации в стационарном наземном оборудовании (Ground Benign) при температуре 20°С и полной нагрузке		200	150 000 ч	200 000 ч	300 000 ч	300 000 ч	350 000 ч	350 000 ч	200 000 ч	150 000 ч
		300	200 000 ч	250 000 ч	350 000 ч	350 000 ч	400 000 ч	400 000 ч	250 000 ч	200 000 ч
		350	100 000 ч	200 000 ч	200 000 ч	200 000 ч	350 000 ч	350 000 ч	200 000 ч	150 000 ч
		550	120 000 ч	250 000 ч	250 000 ч	250 000 ч	400 000 ч	400 000 ч	250 000 ч	200 000 ч
Защита от обратного напряжения на входе		Диод, включенный параллельно входной шине							—	
Электрическая прочность изоляции	Первичная и вторичная цепь	2,2 кВ постоянного тока								
	Первичная цепь и корпус	500 В (действующее значение)							—	
	Вторичная цепь и шасси	—							2,2 кВ постоянного тока	
Электромагнитная совместимость, устойчивость к помехам	Помехи, излучаемые в пространство	EN 55022-A (ГОСТ 29216-91)							EN 55022-A (ГОСТ 29216-91)	
	Кондуктивные помехи	EN 55022-B (ГОСТ 29216-91)							Коэффициент гармоник выходного напряжения при нормальном режиме работы <5%	
Электромагнитная совместимость, устойчивость к импульсным перенапряжениям	Устойчивость к электростатическим разрядам, напряжение разряда 8 кВ, фронт импульса тока 1 нс, амплитуда тока 30 А	EN 61000-4-2, уровни 3 и 4 (ГОСТ 29191-91)							—	
	Устойчивость к импульсным пиковым перенапряжениям в линиях питания (амплитуда импульсов 2 кВ)	EN 61000-4-5, уровень 3 (ГОСТ 29156-91)							—	
	Устойчивость к пиковым выбросам в линиях питания (амплитуда импульсов в цепях ввода-вывода 2 кВ)	EN 61000-4-4, уровень 3 (ГОСТ 29156-91, ГОСТ Р 50007-92)							—	
	Устойчивость к радиочастотным электромагнитным полям в полосе 28...1000 МГц (напряжённость электромагнитного поля 10 В/м)	EN 50140, уровень 3 (ГОСТ Р 50008-92)							—	
	Устойчивость к радиочастотным электромагнитным полям в полосе 15 кГц...80 МГц (напряжённость электромагнитного поля 10 В/м)	EN 50141, уровень 3 (ГОСТ Р 50008-92)							—	

Примечания. 1. Для определения значения КПД устройства необходимо перемножить значения КПД входной и выходной частей и результат разделить на 100.
 2. В преобразователях используются быстродействующие плавкие предохранители (HRC — high rupture current).
 3. Для определения значения среднего времени безотказной работы (MTBF) устройства необходимо перемножить значения MTBF входной и выходных частей и разделить результат на сумму этих значений.
 4. При проведении испытаний изделий на устойчивость к промышленным радиопомехам его положительный вход подключается к заземлению шасси.

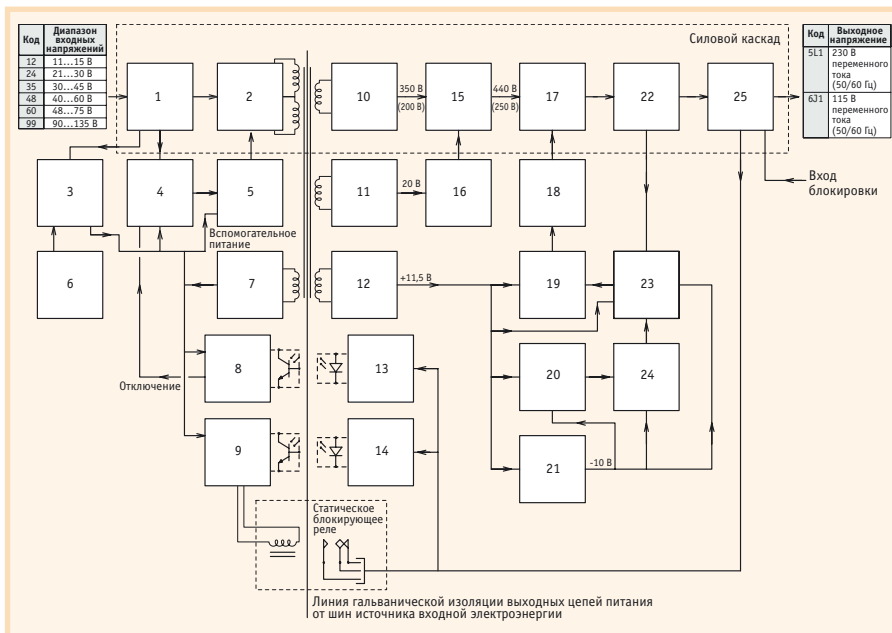
электронной схемотехники позволяет реализовать управление преобразователем на основе интегральных микросхем с большой и сверхбольшой степенью интеграции вплоть до однокристалльной микроЭВМ [3].

Транзисторные инверторы необходимы для обеспечения функциони-

рования электронных систем автоматики и вычислительной техники, телекоммуникационных систем, устройств управления электродвигателями переменного напряжения, включая применение в качестве аварийных источников питания при наличии первичной сети переменного тока.

Первые транзисторные преобразователи были разработаны более 50 лет назад. За прошедший период вопросы построения транзисторных преобразователей и входящих в их состав элементов проработаны достаточно глубоко.

В данной статье рассмотрены транзисторные преобразователи фирм XP



Условные обозначения:

- 1 — Входной предохранитель. Защита от пускового тока (для моделей с входными напряжениями 35 В и выше). Входной фильтр.
- 2 — Двухтактный преобразователь (50 кГц).
- 3 — Схема вспомогательного источника напряжения, обеспечивающего напряжениями питания (11 В) узлы схем управления, защиты и индикации.
- 4 — Светодиодный индикатор состояния входного напряжения (INPUT OK). Схема защиты от перегрева и уменьшения/увеличения входного напряжения за пределы допуска.
- 5 — Схема запуска и управления двухтактного преобразователя, обеспечивающая затяжной пуск, бестоковую паузу («мёртвое» время), синхронизацию, защиту от перегрузки по току.
- 6 — Входы дистанционного включения/выключения (по заказу).
- 7 — Стабилизированный источник вспомогательного напряжения с номиналом 12 В (формируется при работе конвертора). Источник напряжения, управляющего скоростью вращения охлаждающего вентилятора.
- 8 — Схема отключения при перенапряжении и светодиодный индикатор состояния выходного напряжения. Реле аварийного состояния выходного напряжения (по заказу).
- 9 — Быстродействующий/усредняющий детектор для блокирующего реле (высокий и низкий пороги).
- 10 — Удвоитель напряжения и выпрямитель 260-380 В постоянного тока (или 160-230 В для выходного напряжения 115 В переменного тока).
- 11 — Импульсный повышающий преобразователь вспомогательного напряжения (20 В).

- 12 — Стабилизированный источник вторичного напряжения (номинальное значение 11,5 В).
- 13 — Схема измерения выходного напряжения для обеспечения защиты от перенапряжения и сигнализации о статусе выходного напряжения (OUTPUT OK).
- 14 — Схема измерения выходного напряжения или напряжения блокировки для статического переключателя (по заказу).
- 15 — Импульсный повышающий преобразователь 440 В постоянного тока для моделей с выходным напряжением 230 В переменного тока или 250 В постоянного тока для моделей с выходным напряжением 115 В переменного тока (80 кГц).
- 16 — Схема запуска и управления повышающего преобразователя с защитой от перегрузки по току и перенапряжения.
- 17 — Выходной мостовой каскад (20 кГц).
- 18 — Схема запуска мостового каскада с ограничением сквозных токов.
- 19 — Схема управления мостовым каскадом (формирование задержек, ШИМ, генератор тактовых импульсов).
- 20 — Схема измерения и контроля выходного тока.
- 21 — Преобразователь вспомогательного напряжения отрицательной полярности (-10 В, 20 кГц).
- 22 — Выходной предохранитель. Двухзвенный выходной фильтр и схема подавления электромагнитных помех.
- 23 — Усилитель сигнала ошибки по выходу.
- 24 — Генератор эталонного синусоидального напряжения.
- 25 — Предохранитель по входу блокировки и защитное реле обратной связи (по заказу).

Рис. 3. Функциональная схема инвертора серии DA

Electronics (прежнее название — Zicon Electronics, в настоящее время — подразделение фирмы XP) и Magnetek, наиболее полно отражающие передовые решения для этого типа изделий. Представлены их основные параметры, функциональные особенности, структурные схемы, даны рекомендации по применению данных преобразователей в энергетических системах.

ИНВЕРТОРЫ DC/AC СЕРИИ DA ФИРМЫ XP ELECTRONICS

Такие изделия энергетической электроники фирмы XP Electronics (Великобритания), как преобразователи AC/DC и DC/DC, регуляторы процессов заряда-разряда аккумуляторных батарей, регуляторы напряжения, уже известны российским специалистам [4]. В 2003 году фирма начала произ-

водство инверторов-преобразователей серии DA в разных конструктивных исполнениях: шасси с кожухом, 19" сменные блоки формата 6U (Евромодули). Внешний вид DC/AC-преобразователей показан на рис. 1 и 2, основные технические характеристики инверторов-преобразователей серии DA приведены в табл. 1.

Функциональная схема инвертора серии DA, преобразующего нестабильное напряжение постоянного тока в стабилизированное (в том числе, и по частоте) однофазное напряжение переменного тока, приведена на рис. 3. На входе силового двухзвенного фильтра мостовой каскад формирует многоимпульсные последовательности. Силовой трансформатор входит в состав преобразователя постоянного напряжения, питающего мостовой каскад. При таком варианте построения инвертора достигаются высокие энергетические и массогабаритные характеристики.

Двухтактный мостовой каскад выполнен на полевых транзисторах с изолированным затвором — MOSFET. Мостовой каскад и силовой фильтр охвачены отрицательной обратной связью, которая обеспечивает высокие энергетические характеристики инвертора. Для достижения требуемой формы синусоидального выходного напряжения используется двухзвенный LC-фильтр переменного тока (дроссель выполнен на кольцевом сердечнике из МО-пермаллоя).

Вспомогательные напряжения формируются схемами на основе стабилизаторов напряжения LM317T с функцией регулирования выходного напряжения.

Схема импульсного повышающего преобразователя, имеющего рабочую частоту 80 кГц, тоже построена на основе MOSFET.

Двухтактный преобразователь входного напряжения выполнен по полумостовой схеме с рабочей частотой 50 кГц. В инверторах с большими выходными мощностями применяется преобразователь, построенный по мостовой схеме.

Входной LC-фильтр, защищающий источник питания от кондуктивных помех, состоит из дросселя, выполненного на Ш-образном ферритовом сердечнике, и четырёх конденсаторов 2,2 мкФ/400 В. Для ограничения тока зарядки входных электролитических конденсаторов применяется терми-

стор, сопротивление которого уменьшается при увеличении температуры (Negative Temperature Coefficient). Входные цепи защищены двумя параллельно соединёнными предохранителями, которые установлены в положительной цепи и не подлежат замене при выходе из строя.

Инверторы серии DA по степени защиты от поражения электрическим током относятся к оборудованию класса I. В соответствии с этим защита от поражения электрическим током достигается применением основной изоляции и наличием средств подключения к защитному заземлению в проводке здания для тех токопроводящих частей, на которых может появиться опасное напряжение в случае пробоя основной изоляции. Для выполнения требования ГОСТ Р 50377-92 (МЭК 60950-86) по защите от поражения электрическим током шасси инвертора-преобразователя должно быть подключено к защитному заземлению, а один из полюсов входной или выходной цепей должен быть соединён с шасси (контакт PL1).

К достоинствам инверторов серии DA можно отнести следующее:

- стабилизация выходного напряжения с суммарной нестабильностью $\pm 5\%$ при изменении входного напряжения во всём допустимом диапазоне и изменении тока нагрузки в заданных пределах;
- коэффициент гармоник выходного напряжения менее 3% при нормальном режиме работы;
- индикация аварийных режимов (светодиод зе-

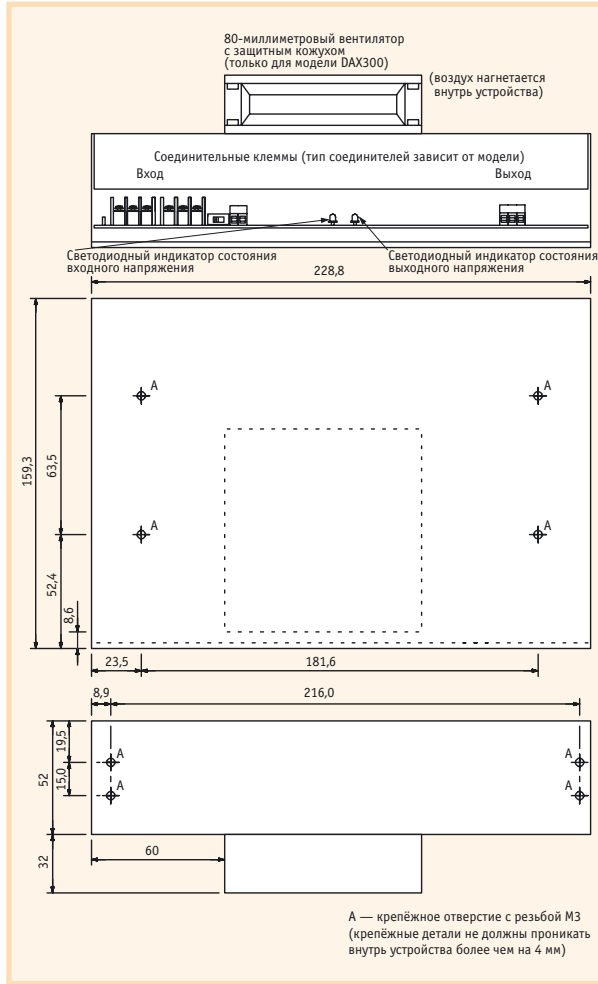


Рис. 4. Габаритные и установочные размеры инверторов серий DAХ200 и DAХ300

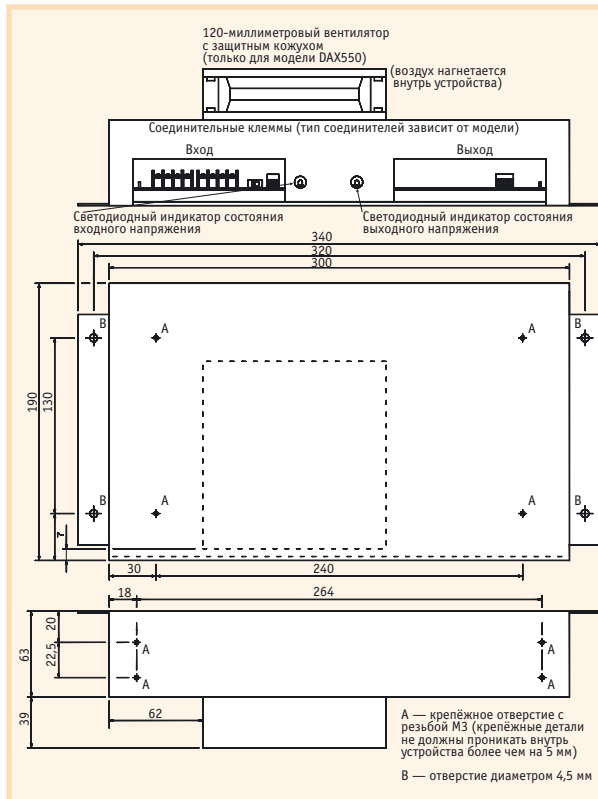


Рис. 5. Габаритные и установочные размеры инверторов серий DAХ350 и DAХ550 для моделей с монтажными фланцами

лёного свечения INPUT OK, светодиод жёлтого свечения OUTPUT OK);

- пиковая мощность — до двух значений номинальной мощности (<1 с);
- относительно небольшие габаритные размеры (рис. 4 и рис. 5).

К достоинствам следует отнести и эксплуатационные характеристики этих инверторов:

- диапазон рабочих температур составляет от 0 до +45°C (снижение выходной мощности в два раза при +70°C);
- диапазон температур хранения лежит в пределах от -20 до +70°C;
- в рабочем состоянии допускаются виброперемещения до 0,05 мм (двойная амплитуда) в диапазоне частот 5...50 Гц и до 0,025 мм в диапазоне частот 50...100 Гц;
- в нерабочем состоянии лицевой поверхностью шасси выдерживается ударное воздействие, эквивалентное удару при падении с высоты 100 мм.

Для применения в условиях расширенного диапазона температур и конденсации влаги можно заказать такой вариант исполнения изделия, который имеет диапазон рабочих температур -20...+70°C (вариант «Е»). Возможен заказ изделий с повышенной устойчивостью к воздействию механических факторов (вариант «М»): пиковое ударное воздействие 10g, виброускорение 3g (среднеквадратическое значение) в диапазоне частот 5...500 Гц.

ИНВЕРТОРЫ-ПРЕОБРАЗОВАТЕЛИ СЕРИИ SLI ФИРМЫ MAGNETEK

Серия SLI (Slim Line Inverters — серия компактных инверторов) представляет собой новое поколение инверторов, предназначенных для применения в информационных системах, средствах автоматизации и телекоммуникаций. Благодаря новаторским техническим решениям, подобным запатентованной технологии исполнения силового трансформатора («Comrast Coil»), которая определяет массу и объём инвертора, удалось «упаковать» выходную мощность 1500 В·А в лёгком (5,6 кг) и компактном (высота 1U) корпусе для 19" конструктива. На рис. 6 и 7 показан внешний вид инвертора серии SLI.

Серия SLI включает в себя четыре модели (табл. 2) для работы от источников постоянного напряжения 24 и 48 В с номиналами выходного напряжения 115 и 230 В переменного тока.

Интегрированный контроллер вместе со встроенным (по заказу) пере-

Таблица 2

Сводная таблица моделей инверторов серии SLI

Код модели	Входное напряжение постоянного тока, В	Номинальное значение выходного напряжения переменного тока, В	Диапазон выходных напряжений переменного тока, В	Диапазон частот выходного напряжения, Гц
SLI-48-230	48	230	200...240	47...63
SLI-48-115	48	115	100...120	47...63
SLI-24-230	24	230	200...240	47...63
SLI-24-115	24	115	100...120	47...63
Дополнительные варианты				
Суффикс варианта	Описание			
-STS	Внутреннее безынерционное переключающее устройство передачи напряжения			
-HS	Возможность реализации режима «горячей» замены			
-SC	Клемная коробка для подключения шин переменного напряжения			
-CAN	Шина CAN			

ключающим устройством (Static Transfer Switch – STS) обеспечивает гибкость и возможность модульного расширения для систем, которые действительно соответствуют принципу «включай и работай», без необходимости применения внешних компонентов – надо просто установить инверторы в количестве, обеспечивающем требуемую систему мощность. Кроме того, серия SLI имеет модели, пригодные для реализации режима «горячей» замены.

Инверторы серии SLI характеризуются высокими энергетическими показателями: значение КПД достигает 93% (макс.), а запатентованный алгоритм управления ограничивает уровни гармонических составляющих входного тока без применения громоздких дорогостоящих фильтров. Инвертор включает в свой состав микроконтроллер общего назначения, а также мощный внутренний цифровой сигнал-

ный процессор фирмы Texas Instruments TMS320C2xx, которые делают возможными программирование основных параметров, легко реализуемое с помощью установленных на передней панели ЖК-дисплея и небольшой клавиатуры.

Таким образом, инверторы серии SLI являются интеллектуальными устройствами; их связь с внешними контроллерами обеспечивается коммуникационными интерфейсами RS-485 и CAN (по заказу).

Основные технические характеристики DC/AC-преобразователей серии SLI представлены в табл. 3.

Характерными особенностями компактных инверторов с выходной мощностью 1500 В·А являются следующие:

- новая компактная конструкция для монтажа в 19" конструктив (высота 1U, глубина 14,94", ширина 19");
- высокое значение КПД (до 93%);

- высокое качество выходного напряжения (синусоидальная форма выходного напряжения с коэффициентом гармоник менее 2%);
- возможность параллельного включения инверторов, равномерное распределение тока нагрузки и синхронизация многочисленных (до 99 штук) параллельно включённых инверторов;
- ЖК-дисплей на передней панели для контроля и установки основных параметров;
- возможность последовательного соединения в сети RS-485 и по заказу подключения к шине CAN;
- возможность реализации режима «горячей» замены (по заказу);
- наличие внутреннего автоматического переключающего (питание от сети или через инвертор) устройства (по заказу).

Силовой трансформатор, обеспечивающий гальваническую изоляцию и согласование номиналов входного и выходного напряжений, в большой мере определяет массу и объём инвертора. Он выполнен по запатентованной фирмой Magnetek технологии Compact Coil Transformer и характеризуется низкой индуктивностью рассеяния обмоток, хорошим потокоцеплением, а также высокой прочностью изоляции. Трансформатор Compact Coil Transformer соответствует жёстким требованиям по обеспечению ЭМС, диапазон его рабочих температур лежит в границах от –25 до +120°C. На рис. 8 представлен внешний вид силового трансформатора Compact Coil Transformer, а на рис. 9 – его сборочный чертёж.

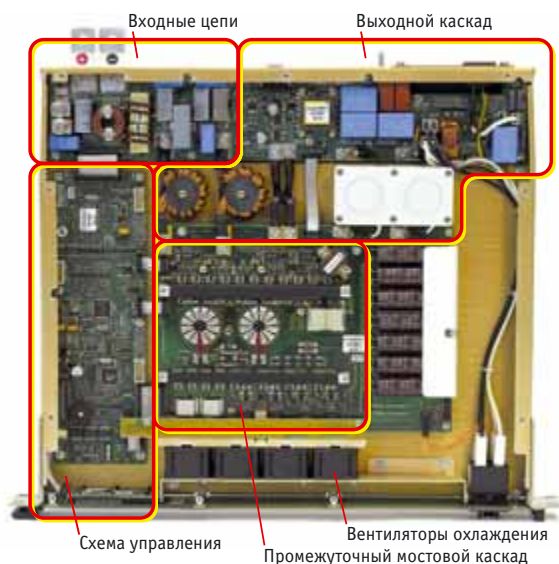


Рис. 6. Внешний вид инвертора серии SLI и его основных узлов



Рис. 7. Внешний вид конструкции инвертора SLI-24-230 (крышка снята)

Таблица 3

Основные технические характеристики DC/AC-преобразователей серии SLI

Входные характеристики	
Диапазон входных напряжений	<ul style="list-style-type: none"> • 40...72 В постоянного тока для моделей с номинальным напряжением 48 В • 20...36 В постоянного тока для моделей с номинальным напряжением 24 В
Защита входных цепей от перегрузки по току	Внутренний предохранитель 70 А (для 48 В) или 140 А (для 24 В)
Входной ток	<ul style="list-style-type: none"> • 48 А при 36 В для 48-вольтовых моделей • 100 А при 18 В для 24-вольтовых моделей
Пусковой ток	Менее 10 А
Напряжение срабатывания схемы защиты от превышения входного напряжения	<ul style="list-style-type: none"> • 74 В (для 48 В) • 37 В (для 24 В)
Пороговое напряжение входной сети для включения преобразователя	<ul style="list-style-type: none"> • 36 В (для 48 В) • 18 В (для 24 В)
Выходные характеристики	
Диапазон выходных напряжений	<ul style="list-style-type: none"> • 200...240 В переменного тока для моделей с номинальным выходным напряжением 230 В переменного тока • 110...120 В переменного тока для моделей с номинальным выходным напряжением 115 В переменного тока
Выходная мощность	1500 В·А
Перегрузка	<ul style="list-style-type: none"> • 1800 В·А для моделей с выходом 230 В • 1650 В·А для моделей с выходом 115 В
Импульс мощности в нагрузке	<ul style="list-style-type: none"> • 2300 В·А в течение 200 мс для моделей с выходом 230 В • 1750 В·А в течение 200 мс для моделей с выходом 115 В
Коэффициент мощности нагрузки	0,4...1 при ёмкостной или индуктивной нагрузке
Коэффициент формы	4
Пульсация выходного напряжения	2% (от пика до пика), спектр частот 20 Гц...20 МГц
Нестабильность по напряжению	±0,1% при изменении входного напряжения в заданных пределах
Нестабильность по току	±2%, при изменении тока нагрузки в заданных пределах
Коэффициент гармоник выходного напряжения при резистивной нагрузке	Менее 2%
Виды защиты (режим возврата в номинальный режим работы может быть выбран индивидуально для каждого вида защиты посредством команд «latch» и «autorestart»)	<ul style="list-style-type: none"> • Защита от превышения выходного напряжения: пороги срабатывания для всех выходов установлены на уровне 115±2% номинального значения • Пороговое напряжение входной сети, необходимое для отключения блока: пороги срабатывания установлены на уровне 85±2% номинального значения • Защита от короткого замыкания: пиковое значение тока 30 А (для 230 В) или 60 А (для 115 В) • Защита от перегрузки по току: от 1 до 8 А (для 230 В), от 2 до 15 А (для 115 В) • Безопасная защита от перегрузки по току (посредством автоматического выключателя): 10 А (для 230 В), 15 А (для 115 В) • Защита от перегрева (визуальный и звуковой сигналы за 5°С до срабатывания защиты): при температуре окружающей среды более 65°С и при температуре внутри корпуса более 110°С
Устройства для сигнализации, программирования и отображения состояния	<ul style="list-style-type: none"> • Фотореле сигнала общей тревоги (открыто при аварийном режиме) • Двухстрочный ЖК-дисплей с клавиатурой для передвижения по меню • Четыре светодиодных индикатора: зелёного свечения (питание «ВКЛ.»), красного свечения (общая авария, перегрев, отказ вентилятора)
Общие характеристики	
Частота выходного напряжения	50 или 60 Гц
Устойчивость к температурному фактору	<ul style="list-style-type: none"> • Диапазон рабочих температур от -25 до +55°С (при полной нагрузке) • Снижение номинальной мощности 75 Вт/°С в диапазоне температур от +55 до +65°С • Диапазон температур хранения от -40 до +85°С
Влажность (без конденсации влаги)	0...90%
Допустимая высота подъёма над уровнем моря в рабочем состоянии	3900 м
Гальваническая изоляция	<ul style="list-style-type: none"> • Электрическая прочность изоляции между первичной и вторичной цепями: 3000 В (действующее значение) • Электрическая прочность изоляции между вторичной цепью и корпусом: 1500 В (действующее значение) • Электрическая прочность изоляции между первичной цепью и корпусом: 1000 В (действующее значение)
Среднее время безотказной работы (MTBF)	Более 200 000 ч (при 40°С)
Масса	5,6 кг
Габаритные размеры, Ш×В×Г	482,6×43,5×379,5 мм

Далее приведены основные характеристики силовых трансформаторов Compact Coil Transformer.

- Компактная конструкция, размеры 56×41×18 мм.
- Масса 60 г.
- КПД 98...99%.
- Рекомендованный диапазон частот: 20 кГц...1 МГц.
- Типовые применения в структурах:
 - однотактная прямоходовая,

- однотактная обратнотактовая,
- мостовая двухтактная,
- полумостовая,
- двухтактная.
- Варианты монтажа:
 - горизонтальный,
 - вертикальный,
 - SMT.
- Электрическая прочность изоляции до 3000 В (действующее значение), испытан в соответствии с требова-

ниями ГОСТ Р 50377-92 (МЭК 60950-86).

- Тепловое контактное сопротивление системы «корпус-радиатор»: 1,3°С/Вт (односторонний теплоотвод), 1°С/Вт (двусторонний теплоотвод).

Полевые транзисторы с изолированным затвором MOSFET импульсного повышающего преобразователя управляются интегральными микросхемами IR2110S, которые характеризуются вы-



Рис. 8. Внешний вид трансформатора Compact Coil Transformer

соким значением импульсного выходного тока, что обеспечивает зарядку ёмкости «затвор-исток» силовых ключей за короткое время, а также возможностью формирования фиксированной паузы в управляющих сигналах для устранения сквозных токов в мостовом силовом каскаде. Выходной мостовой каскад выполнен на IGBT-транзисторах.

Для обеспечения нормального теплового режима работа инвертора применяется принудительный обдув четырьмя вентиляторами, установленными на задней стенке корпуса инвертора. Эти бесщёточные вентиляторы запитываются от внутреннего напряжения 12 В постоянного тока, ток потребления составляет 0,195 А. Для создания вентиляторами воздушного потока, требуемого для поддержания нормального теплового режима, необходимо обеспечить зазор, как минимум, 254 мм между задней стенкой инвертора и стенкой монтажного корпуса. Это связано с тем, что воздух всасывается

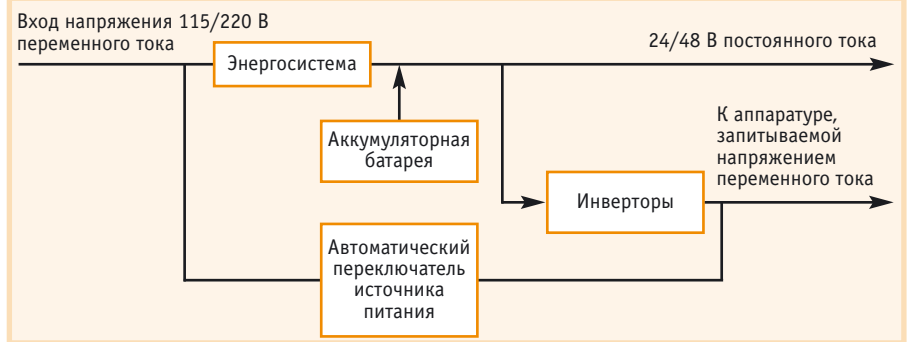


Рис. 10. Применение инверторов серии SLI в системе электроснабжения телекоммуникационной аппаратуры

через вентиляционные отверстия на передней панели и выдувается через отверстия в задней стенке корпуса инвертора.

На рис. 10 представлен пример применения инверторов серии SLI в системе электроснабжения телекоммуникационной аппаратуры. Упрощённая функциональная схема системы электроснабжения (рис. 10) показывает принцип организации бесперебойного питания напряжением переменного тока при помощи инвертора. Это решение интересно и тем, что оно обеспечивает очень низкий коэффициент гармоник выходного синусоидального напряжения, используемого для питания аппаратуры. Более подробная информация об особенностях применения инверторов серии SLI изложена в [5] и [6].

ЗАКЛЮЧЕНИЕ

Преобразователи постоянного напряжения в напряжение переменное

синусоидальное (инверторы) фирм XP Electronics и Magnetek выполнены с использованием современных схемотехнических решений для силовых контуров. Применяемые в них схемы управления построены на базе интегральных микросхем с большой и сверхбольшой степенью интеграции. Эти инверторы характеризуются хорошими массогабаритными параметрами, качественным выходным напряжением, высокими показателями надёжности. Они способны функционировать от источников входной электроэнергии широкого спектра номиналов, что позволяет применять их в системах автоматики и вычислительной техники, в телекоммуникационных системах и др. ●

ЛИТЕРАТУРА

1. Полупроводниковые преобразователи электрической энергии/ А. Крогерис, К. Рашевец, Л. Рутманис и др.; Под ред. А. Крогериса. — Рига: Зинатне, 1969.
2. Микроэлектронные электросистемы. Применения в радиоэлектронике/ Ю.И. Конев, Г.Н. Гулякович, К.Н. Полянин и др.; Под ред. Ю.И. Конева. — М.: Радио и связь, 1987.
3. Моин В.С. Стабилизированные транзисторные преобразователи. — М.: Энергоатомиздат, 1986.
4. Жданкин В.К. Устройства силовой электроники фирмы Zicon Electronics// Современные технологии автоматизации. — 2000. — № 1. — С. 6-25.
5. SLI Telecom Inverter — Installation Manual Rev. A. Italy: Magnetek S.p.A, 2003 Nov.
6. SLI 1.5Kw Telecom Inverter User's Guide Rev. A. Italy: Magnetek S.p.A, 2003 Nov.

**В.К.Жданкин — сотрудник
фирмы ПРОСОФТ
119313 Москва, а/я 81
Телефон: (095) 234-0636
Факс: (095) 234-0640
E-mail: victor@prosoft.ru**

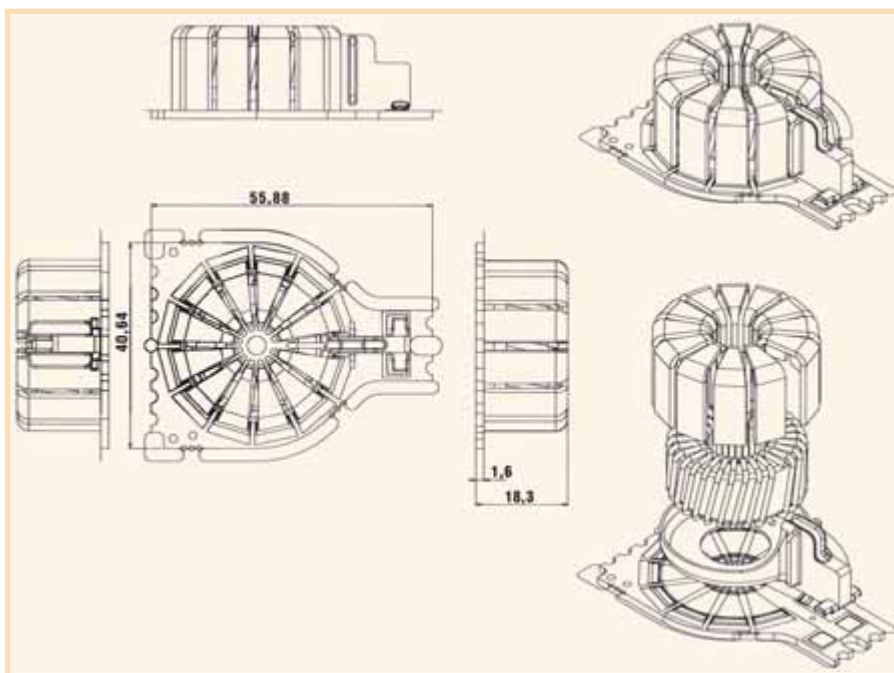


Рис. 9. Сборочный чертёж трансформатора Compact Coil Transformer