

Виктор Жданкин

DC/DC преобразователи бескорпусного типа для поверхностного монтажа

Обширная номенклатура стандартных DC/DC конверторов фирмы Artesin Technologies обеспечивает выходные мощности от 3 до 500 Вт и включает модели с выходными напряжениями ниже 1,1 В, а также конверторы с токами нагрузки выше 80 А.

Фирмой предлагается три основных вида DC/DC конверторов: изделия для поверхностного монтажа, изделия для установки в отверстия печатной платы и специализированные преобразователи для розничной реализации как корпусированного, так и открытого (бескорпусного) типа. Корпусированные преобразователи хорошо известны и популярны среди российских специалистов, в то время как преобразователи в бескорпусном исполнении, несмотря на некоторые явные преимущества [1], знакомы им в гораздо меньшей степени.

ОБЩИЕ ХАРАКТЕРИСТИКИ

Изделия, представленные в табл. 1, являются поверхностно-монтажными DC/DC конверторами открытого типа. Открытость конструкции улучшает отвод тепла и обеспечивает широкий диапазон рабочих температур. Преобразователи характеризуются широким диапазоном входных напряжений, возможностью регулирования выходного напряжения, допускают работу в режиме холостого хода, что значительно упрощает их эксплуатацию.

ПРЕОБРАЗОВАТЕЛИ СЕРИИ SXA

Выпуск первых в серии преобразователей с выходной мощностью 10 Вт (SXA10) был начат в мае 1999 года, и сразу же они стали пользоваться значительным успехом: фактически в течение 2000 года было отгружено свыше

1,2 млн. изделий. Целевыми применениями для SXA10 являются телекоммуникации, вычислительные сети, мобильная аппаратура, промышленные и распределённые системы электропитания.

Вариант с более высоким значением выходной мощности — 15 Вт (серия SXA15) — был представлен в сентябре 2000 года, и уже имеются подтверждения его популярности в широком спектре применений, особенно для систем питания с динамично меняющимися нагрузками.

Artesyn Technologies гарантирует для DC/DC конверторов серии SXA подтверждённое испытаниями значение наработки на отказ более 5 400 000 часов, что определённо доказывает их отличную надёжность. Использование в преобразователях только компонентов для поверхностного монтажа при небольшом количестве самих этих компонентов и их устойчивости к изменениям парамет-

ров в широких диапазонах способствует исключительно прочному и надёжному исполнению конструкции данных изделий.

Монтаж модулей обеих серий при серийном производстве выполняется на высокопроизводительных автоматических сборочных линиях, использующих стандартные полные автоматы и стандартные температурные условия для процесса пайки (точнее, оплавления). Поэтому преобразователи поставляются в соответствующих требованиях JEDEC (Объединённый технический совет по электронным приборам) лотках для загрузки в сборочные автоматы (рис. 1).

Конверторы отвечают требованиям стандартов ETS 300 132-2 и ETS 300 386-1. По устойчивости к кондуктивным помехам серия SXA10 соответствует требованиям EN 55022 (Level A), серия SXA15 требует подключения внешнего входного помехоподавляющего фильтра. По электромагнитной совместимости обе серии отвечают положениям Российского ГОСТ 29216-91 «Совместимость технических средств электромагнитная. Радиопомехи промышленные от оборудования информационной техники». Серии SXA10 и SXA15 соответствуют требованиям международных стандартов по безопасности, включая EN 60950, UL 1950 и ГОСТ Р 50377-92 «Безопасность оборудования информационной технологии, включая электрическое контрольное оборудование» (подготовлен методом прямого применения международного стандарта МЭК 950).

Все преобразователи обладают такими сервисными функциями, как дистанционное включение/выключение и регулировка выходного напряжения. Модель SXA15-24S3V3 отлич-

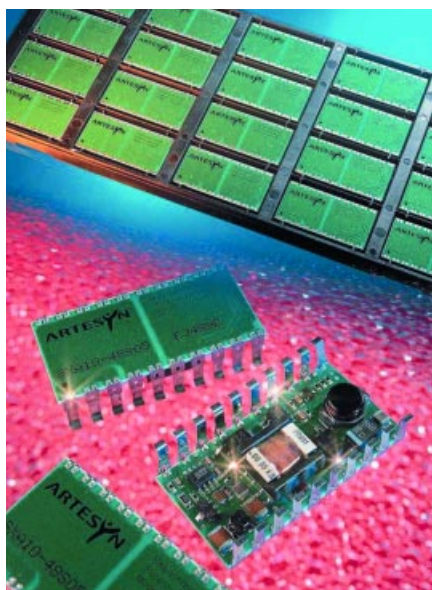


Рис. 1. Преобразователи серии SXA10 и лоток для загрузки модулей в сборочный автомат

Таблица 1. Конверторные модули класса DC/DC для поверхностного монтажа

Выходное напряжение, В		Ток нагрузки, А		Выходная мощность, Вт	Входное напряжение постоянного тока, В	Кoeffициент полезного действия, %	Габаритные размеры (Д×Ш×В), мм	Тип преобразователя
Выход 1	Выход 2	Выход 1	Выход 2					
2,5		2,75		6,9	27...75	75	50,80×28,50×10,60	SXA10-48S2V5
3,3		2,75		9	27...75	79	50,80×28,50×10,60	SXA10-48S3V3
5		2		10	27...75	82,5	50,80×28,50×10,60	SXA10-48S05
12		0,833		10	27...75	84	50,80×28,50×10,60	SXA10-48S12
3,3		4		13,2	18...36	78	50,80×28,50×10,60	SXA15-24S3V3
5		3		15	18...36	82	50,80×28,50×10,60	SXA15-24S05
12		1,25		15	18...36	84	50,80×28,50×10,60	SXA15-24S12
1,8		6		15	33...75	83	48,39×35,31×8,51	SXE15-48S1V8 ⁽¹⁾
2,5		6		15	33...75	85	48,39×35,31×8,51	SXE15-48S2V5 ⁽¹⁾
3,3		4,5		15	33...75	86	48,39×35,31×8,51	SXE15-48S3V3 ⁽¹⁾
5		3		15	33...75	87	48,39×35,31×8,51	SXE15-48S05 ⁽¹⁾
5	3,3	3	4,5	15	33...75	87	48,39×35,31×8,51	SXE15-48D05-3V3
3,3	2,5	3,5	4,5	15	33...75	85	48,39×35,31×8,51	SXE15-48D3V3-2V5
1,8		6		10,8	33...75	83	48,39×35,31×8,51	SXN15-48S1V8 ⁽¹⁾
2,5		6		15	33...75	85	48,39×35,31×8,51	SXN15-48S2V5 ⁽¹⁾
3,3		4,5		15	33...75	86	48,39×35,31×8,51	SXN15-48S3V3 ⁽¹⁾
5		3		15	33...75	87	48,39×35,31×8,51	SXN15-48S05 ⁽¹⁾
5	3,3	3	4,5	15	33...75	87	48,39×35,31×8,51	SXN15-48D05-3V3
3,3	2,5	3,5	4,5	15	33...75	85	48,39×35,31×8,51	SXN15-48D05-2V5

Примечание. Доступен сигнал дистанционного включения/выключения с активным низким значением логического уровня. Стандартный модуль выключается сигналом уровня логической единицы. Для заказа необходимо указать суффикс «-R», например, SXE15-48S05-R.

чается чрезвычайно широким диапазоном регулирования выходного напряжения относительно номинального значения — от 68 до 110%, что позволяет уменьшать выходное напряжение до 2,25 В.

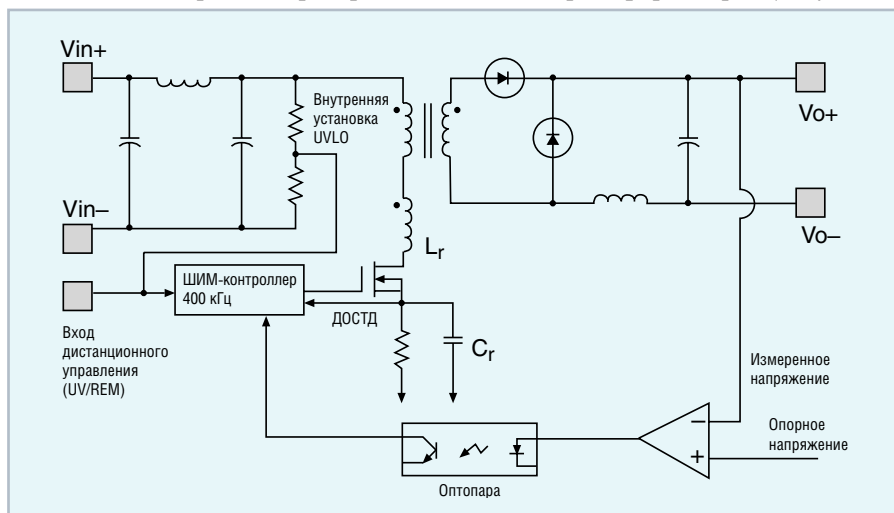
Диапазон рабочих температур модулей серии SXA10 составляет от -40 до +85°C при естественной конвекции, а для модулей серии SXA15 — от -40 до +70°C. Максимальное значение температуры может быть увеличено до +100°C при более эффективном принудительном воздушном охлаждении.

Наряду с модулями фирмой поставляются так называемые платы разработки, которые позволяют установить конвертор для осуществления предварительной оценки возможности его применения в конкретной системе.

Упрощённая функциональная схема преобразователя SXA10 показана на рис. 2. В модулях серий SXA10/SXA15 использована однотактная прямоходовая структура пре-

образователя с незначительной модификацией для осуществления резонансного переключения. Дополнительная паразитная ёмкость C_r резонирует с индуктивностью рассеяния L_r силового трансформатора при отсечке силового транзистора и размаг-

ничивает магнитопровод трансформатора. Это решение увеличивает эффективность использования магнитопровода силового трансформатора и в результате имеет гораздо более рациональную конструкцию самого трансформатора (отсутствие



Условные обозначения: UVLO — пороговое напряжение схемы защиты от падения входного напряжения ниже номинального; ДОСТ — сигнал дополнительной обратной связи по току дросселя.

Рис. 2. Упрощённая функциональная схема преобразователя серии SXA10

размагничивающей обмотки) наряду с большим значением коэффициента заполнения импульсов (классическая одноканальная прямоходовая структура характеризуется коэффициентом заполнения, значение которого не превышает 50%). Недостатком данного решения является то, что резонансное переключение во время нахождения транзистора в режиме отсечки увеличивает воздействие выброса напряжения на транзисторный ключ и выпрямительные диоды.

Трансформатор выполнен в виде монолитной конструкции с применением эмалированного обмоточного провода увеличенного сечения и использует специальную, отвержденную UL систему изоляции Class F (155°C). Обычно для стандартных DC/DC конвертеров чаще применяется система изоляции Class B (130°C).

Выходное напряжение преобразователя измеряется и сравнивается с постоянным опорным напряжением, сигнал ошибки передается через оптопару на ШИМ-контроллер. Рабочая частота интегрального ШИМ-контроллера с дополнительной обратной связью по току дросселя (ДОСТД) — 400 кГц. Токи оптопары излучатель/детектор и мощность рассеяния снижены приблизительно до 2% от номинального значения для обеспечения более длительного срока службы.

Вход дистанционного управления UV/REM позволяет блокировать переключение преобразователя, а следовательно устанавливать его в режим пониженного энергопотребления.

Конструкция

Конструкция конверторных модулей серий SXA10/SXA15 представляет собой конструкцию открытого типа (рис. 3), использующую общее керамическое основание толщиной 1 мм с краевыми зажимами для выводов. Весь процесс сборки модулей полностью автоматизирован. Керамическое основание, которое имеет два встроенных медных контура, обеспечивает копланарность в процессе поверхностной пайки (оплавления) при соответствующих температурных условиях. Выводы модуля выполнены из фосфорной бронзы — материала, который имеет высокое усталостное сопротивление — и покрыты сплавом олово-свинец (60Sn40Pb) для

качественной пайки. Выводы отформованы в соответствии со стандартными требованиями по обеспечению возможности групповой обработки изделий.

Все компоненты модулей преобразователей и краевые зажимы припаяны эвтектическим припоем при температуре 221°C (температура плавления обычного припоя — 180°C). Кроме того, все корпуса компонентов приклеены, что гарантирует сохранение конструкции при экстремальных температурах оплавления.

Бескорпусное исполнение позволяет существенно уменьшить вес преобразователя, что минимизирует деформации платы пользователя из фольгированного стеклотекстолита во время оплавления припоя. «Перевернутое» исполнение освобождает от компонентов верхнюю поверхность модуля, делая её максимально пригодной для проведения технологических операций автоматической сборки как самого модуля, так и плат с его использованием.

Особенности и сервисные функции

Установка минимально допустимого значения входного напряжения

В изделиях серий SXA10/SXA15 предусмотрена блокировка функционирования при уменьшении входного

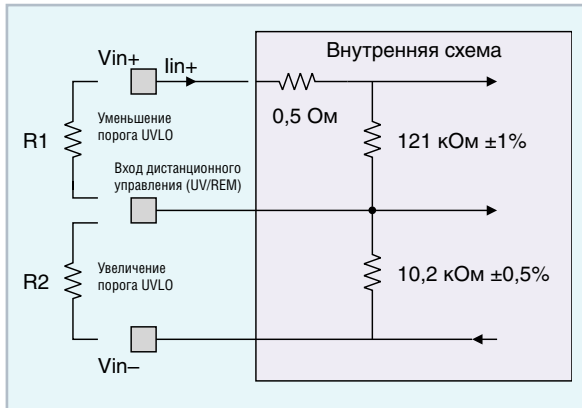


Рис. 4. Установка минимально допустимого значения входного напряжения для преобразователей серии SXA

напряжения ниже некоторого установленного значения.

По умолчанию значение уставки (UVLO) для блокировки преобразователей серии SXA10 при понижении входного напряжения равно 33,6 В; для преобразователей серии SXA15 с номинальным значением входного напряжения 24 В это значение составляет 16,37 В. Оно задано внутренним резистивным делителем напряжения, как показано на рис. 4. Устанавливая резистор между выводами UV/REM (контакт 12) и Vin+ (контакт 10), можно уменьшить UVLO в диапазоне от 25 до 33 В. Установка резистора между UV/REM и Vin- (контакт 11) увеличивает значение UVLO. Более детальная информация о выборе резисторов приведена в [2] и [3], как, впрочем, и другая полезная информация об особенностях эксплуатации этих изделий.

Дистанционное включение/выключение

Вывод UV/REM преобразователя предназначен также для дистанционного включения/выключения преобразователя (рис. 5). Конвертор находится в рабочем состоянии, когда входное напряжение выше значения UVLO. Блокирование конвертора происходит при уменьшении напряжения, приложенного к выводу UV/REM, ниже порога UVLO; при этом устройство переходит в «дежурный» режим с пониженной потребляемой мощностью (максимум 150 мВт). Протекание тока через транзистор Q в цепи дистанционного управления приводит к смещению порога (изменению напряжения между контактами 11 и 12), что даже при допустимом уровне входного напряжения вызывает блокировку преобразовате-

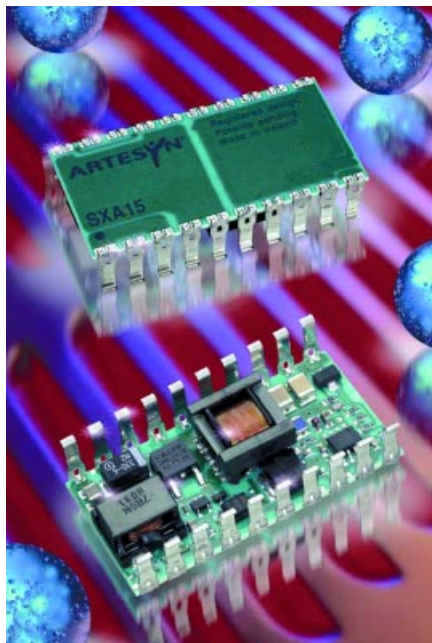


Рис. 3. Конструкция модуля открытого типа серии SXA15

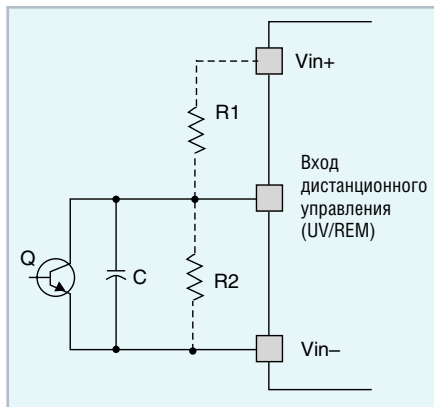


Рис. 5. Организация цепей дистанционного включения/выключения для преобразователей серии SXA:

R1 устанавливается для снижения порога UVLO; **R2** устанавливается для повышения UVLO; при включении транзистора Q конвертер блокируется

ля. Конденсатор ёмкостью 100 пФ рекомендуется устанавливать в том случае, когда пульсации и помехи между UV/REM и Vin- выше, чем 125 мВ (полный размах амплитуды), или требуется уровень входных напряжений ниже, чем 36 В.

Рекомендуется вывод UV/REM подключать к цепям с выходом типа «открытый коллектор».

Регулирование выходного напряжения

При повышении выходного напряжения необходимо привести значение тока нагрузки в соответствие с номинальным значением выходной мощности преобразователя. Схема подключения регулировочных резисторов приведена на рис. 6.

Альтернативным вариантом регулированию выходного напряжения внешними резисторами является регулирование посредством внешнего напряжения, приложенного к выводу Trim и эквивалентного падению напряжения на подстроечном резисторе в первом случае. Использование внешнего напряжения рекомендуется только для проверочных целей, потому что оно оказывает влияние на динамические характеристики внутренней петли обратной связи конвертера.

Электромагнитная совместимость

Для подавления электромагнитных помех кондуктивного типа на входе преобразователей серии SXA10 установлен П-образный помехоподавляющий фильтр. Без применения каких-либо дополнительных фильтрую-

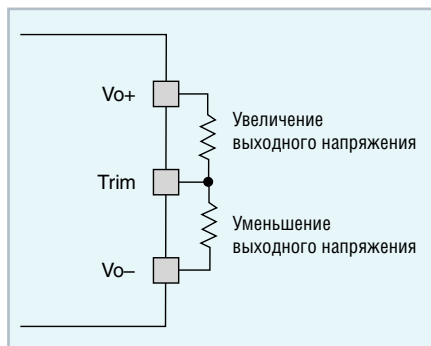


Рис. 6. Схема подключения внешних резисторов для регулирования выходного напряжения

щих компонентов устройство соответствует требованиям EN 55022 Class A или FCC Part 7.

Уровень электромагнитных помех кондуктивного типа возрастает с увеличением входного напряжения, и при работе с входным напряжением 60 В может потребоваться установка внешнего конденсатора. Это может быть поверхностно-монтируемый плёночный конденсатор типа ITW Pakttron 405K100CS4 или низкопрофильный плёночный конденсатор, который устанавливается под конструкцией преобразователя.

Не рекомендуется использовать во входных цепях преобразователей электролитические конденсаторы ввиду их высокого эквивалентного последовательного сопротивления (ESR) и низкого ресурса при повышенных температурах.

В отличие от обратных преобразователей напряжения конвертеры серии SXA10 имеют очень слабое магнитное поле в ближней зоне. Для оценки уровней напряжённости поля помех излучения применим стандарт EN 55022 (FCC Part 15). Провести испытание DC/DC конвертеров в составе готовых изделий точно в соответствии с требованиями

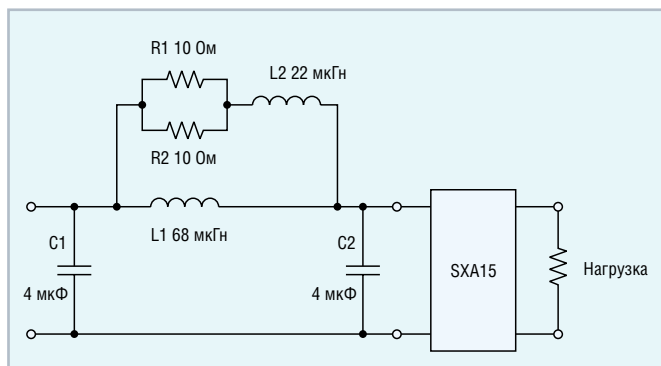


Рис. 7. Схема внешнего помехоподавляющего фильтра для обеспечения соответствия преобразователей серии SXA15 нормам EN 55022 (Class B) по кондуктивным помехам

EN 55022 (FCC Part 15) достаточно трудно, так как стандарт требует использования присоединительных проводников длиной 1 м, размещённых так, чтобы обеспечить максимум помех. Следуя таким требованиям, можно построить совершенную дипольную антенну, и тогда редкий DC/DC конвертер сможет успешно пройти испытания.

Однако стандарт констатирует также, что процедура испытания должна осуществляться так, чтобы обеспечить максимум помех в условиях, соответствующих типовому применению изделия. Поэтому испытания были проведены с устройством, смонтированным на открытой испытательной плате, при подключенной 10-сантиметровыми проводниками максимальной резистивной нагрузке. По результатам измерения помех излучения устройство соответствует Level A даже без применения защитного кожуха. Синфазная составляющая помехи шунтируется конденсатором 1,5 нФ, установленным между выводами входного и выходного заземления.

Для обеспечения соответствия преобразователей серии SXA15 нормам EN 55022 или FCC Part 15 по кондуктивным помехам необходимо установить на входных шинах конвертера помехоподавляющий фильтр, схема которого для Class B показана на рис. 7.

Нагрузка ёмкостного типа

Незначительные отклонения выходного напряжения конвертера могут иметь место при потерях электромагнитности на большой по величине ёмкостной нагрузке (>2000 мкФ/А). Это происходит вследствие падения усиления на высоких частотах, связанного с большим увеличением значения ёмкости, и не приводит к потерям запасов по фазе или устойчивости.

Конвертер разработан так, что имеет большой запас по устойчивости даже при подключении дополнительных конденсаторов с чрезвычайно низким значением эквива-

лентного последовательного сопротивления. Восстановление выходного напряжения после длительной перегрузки или включение преобразователя при повышенной температуре может быть реализовано подключением максимально допустимой ёмкостной нагрузки. В табл. 2 указаны максимальные значения суммарной ёмкостной нагрузки для некоторых выходных номиналов модулей серии SXA10.

Функционирование при перегрузке

В конверторных модулях SXA10/SXA15 предусмотрены две ступени защиты от перегрузки. При перегрузке или коротком замыкании исключается рассеивание мощности на внутренних компонентах, что в конечном счёте ведёт к сохранению большого ресурса работы всего изделия. При нагрузке примерно 125% от номинальной преобразователь попадает в «точку первого ограничения тока» и входит в режим фиксированной мощности. При большем значении тока нагрузки выходное напряжение должно снизиться. Положение «точки первого ограничения тока» зависит от

Таблица 2. Максимальные значения суммарной ёмкостной нагрузки (SXA10)

Выходное напряжение, В	Входные напряжения в диапазоне от 25 до 60 В	Входные напряжения в диапазоне от 60 до 75 В
2,5	20000 мкФ	6800 мкФ
3,3	20000 мкФ	6800 мкФ
5	20000 мкФ	4400 мкФ

температуры и от значения входного напряжения.

При более высокой перегрузке и низком выходном напряжении преобразователь переходит в пульсирующий режим выключения и запуска («hiccup mode»). «Точка второго ограничения» также зависит от температуры, и при повышенных температурах конвертор переходит в пульсирующий режим при более низких токах нагрузки.

Тепловой режим

Модули характеризуются отличной защитой от перегрева. Бескорпусной тип конструкции является оптимальным, с точки зрения обеспечения требуемых тепловых режимов, так как

имеет высокоэффективную поверхность охлаждения. В обычном применении более чем половина тепловой мощности, рассеиваемой в модуле, отводится от компонентов непосредственно в окружающее пространство, что обеспечивает большую надёжность изделия по сравнению с использованием только теплоотвода через выводы конструкции на монтажную плату.

Для обеспечения безопасности конструкции необходимо выполнять следующие требования:

1. Для отвода тепла наиболее эффективным является использование вывода 3. Он прикреплён непосредственно к лепестку основного выпрямительного диода. При компоновке печатной платы необходимо устанавливать этот вывод в центре металлизированной площадки размером 2 см².

Выводы 1, 2, 4 и 5 также можно весьма эффективно использовать для отвода тепла, и их следует устанавливать на медные площадки с максимально возможными размерами поверхности. Выводы 4 и 5 могут быть соединены вместе; при этом соответствующие им площадки не только отводят тепло, но и образуют ЭМИ-экран под корпусом конвертора.

2. Модуль рассчитан для работы в неподвижной атмосфере при температуре 85°C при условии, что он установлен вертикально. В тех случаях, когда естественная конвекция затруднена, такое размещение обеспечивает запас по допустимой температуре 15°C по сравнению с горизонтальной компоновкой конвертора. При использовании принудительного воздушного охлаждения нет различия, с точки зрения обеспечения температурного режима, между вертикальной и горизонтальной компоновками конверторов.

Защита от перегрева

Конверторы серии SXA10 гарантированно сохраняют номинальные значения параметров при условии, что температура окружающего воздуха не превышает 85°C (для SXA15 — 70°C) и компоновка печатной платы соответствует руководящим указаниям производителя конверторов. Это справедливо даже для использования только естественной конвекции и случаев долговременной перегрузки и короткого замыкания.

При увеличении температуры окружающего воздуха или монтажной платы до более высокого значения конвертор переходит в режим останова. Обычно это происходит в том случае, когда керамическое основание нагревается до температуры выше 140°C. Гистерезис схемы защиты от перегрева составляет 25°C, поэтому конвертор перезапустится только тогда, когда керамика охладится до 115°C. При столь высоких температурах возможны изменения некоторых характеристик конвертора. Поэтому функция останова при перегреве может рассматриваться как «последняя линия обороны» на пути крупных аварий.

Последовательное и параллельное включение

Очень важной характерной чертой преобразователей серий SXA10/SXA15 является высокая электрическая прочность гальванической изоляции между первичными и вторичными цепями. Это обеспечивает значительную конфигурационную гибкость для получения различных номиналов напряжений

разных полярностей посредством последовательного и параллельного соединения данных конверторов. Модули оснащены схемой блокировки при понижении входного напряжения и не требуют высокого значения пускового тока, тем не менее, необходимо следить за тем, чтобы при соединении конверторов обеспечить такие условия, когда внутреннее сопротивление первичного источника для каждого преобразователя являлось бы достаточно низким для обслуживания необходимых токов запуска. Рекомендуется, чтобы максимальное значение выходного напряжения соединения конверторов не превышало 250 В.

Любое количество модулей или их комбинаций может быть соединено последовательно (рис. 8), для того чтобы составить высокое напряжение или набор напряжений в соответствии с требованиями применения. Суммарное значение тока в

этом случае ограничено наименьшим из значений тока (чаще — наибольшим напряжением) конверторов последовательной цепи. Основные параметры, такие как выходное напряжение, показатели нестабильности напряжения, пульсации будут представлены суммой соответствующих параметров отдельных модулей, на которую также может оказы-

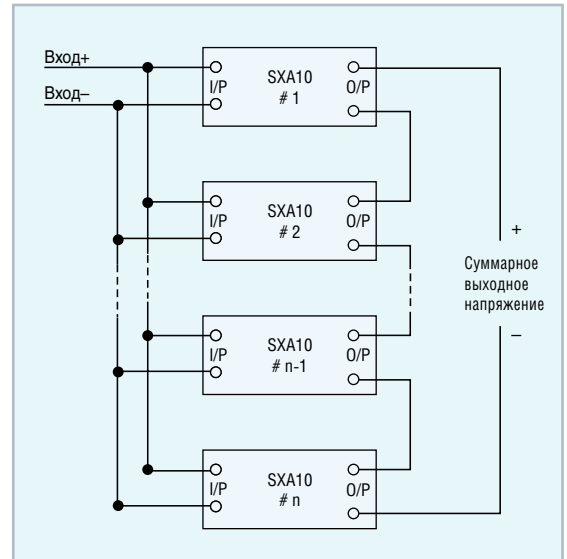


Рис. 8. Последовательное соединение модулей серии SXA10

вать влияние компоновка печатной платы или дополнительная фильтрация, необходимая для достижения желаемых выходных характеристик.

Если требуется получить выходную мощность (или ток нагрузки) большую, чем обеспечивается одним модулем, то можно соединить параллельно два или более конверторов (рис. 9). Так как модули рассчитаны для надёжной работы во всех рабочих режимах, включая условия перегрузки, параллельное соединение

может быть использовано даже в случае, когда значения полного сопротивления являются такими же, как для одного из конверторов в режиме продолжительного ограничения тока нагрузки.

Эксплуатационные свойства параллельного соединения конверторов могут быть улучшены путем использования дополнительных внешних компонентов, например:

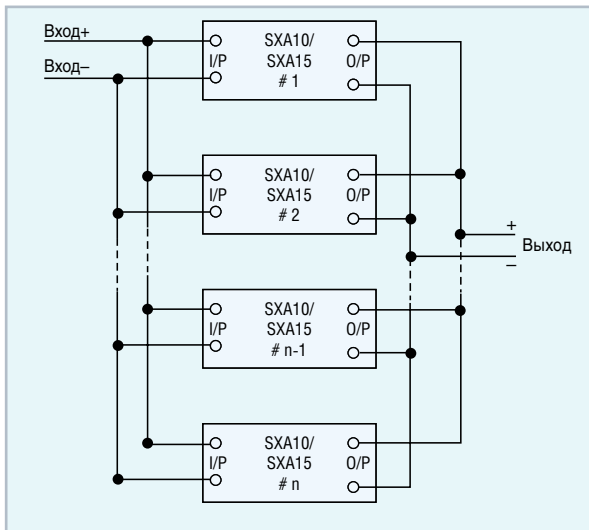


Рис. 9. Схема параллельного соединения преобразователей серий SXA10/SXA15

- последовательных диодов на каждом выходе для развязки отдельных выходов с целью повышения общей надёжности,
- последовательных выходных фильтров для сглаживания пульсаций и помех или для улучшения динамических свойств выходных характеристик.

Основные параметры, такие как выходное напряжение, ток нагрузки,



Внешний вид конструкции конверторов серии SXN15

пульсации, коэффициенты неустойчивости, в этом случае будут зависеть от компоновки платы и согласования выходных напряжений модулей, но диапазон суммарной ошибки будет оставаться в пределах приведенной суммарной точности отдельного конвертора.



Внешний вид конверторных модулей серии SXE15

ПРЕОБРАЗОВАТЕЛИ СЕРИЙ SXE15 и SXN15

Выпуском совершенно нового ряда высокоэффективных модулей с выходной мощностью 15 Вт компания Artesyn Technologies значительно расширила номенклатуру производимых DC/DC конверторов. Три новых семейства изделий, состоящих из 16 различных моделей, предназначены для рынка низковольтной полупроводниковой электроники. Новые конверторы выполнены с применением схемотехнического решения, известного как синхронное выпрямление, что обеспечивает высокий уровень тока нагрузки (не ниже 6 А) при небольших габаритных размерах конструкции и высокое значение показателя удельной мощности. Изделия ориентированы в основном на применения в аппаратуре вычислительных сетей, телекоммуникационных систем и средств связи, а также на широкое использование в составе разнообразной радиоэлектронной аппаратуры.

Высокий показатель КПД при работе в широком диапазоне токов нагрузки обеспечивает номинальное значение рабочей температуры до +70°C без принудительного воздушного охлаждения или отвода тепла через радиаторы.

Конверторы серий SXE15 и SXN15 из числа этих новых изделий предназначены для монтажа на поверхность, отличаются малыми габаритами и пригодны для автоматизирован-

ной сборки оборудования. Конверторы серии SXE15 имеют стандартную для поверхностно-монтажных компонентов SMT-рамку шириной 29,21 мм с отформованными выводами (рис. 10). Компоненты конверторного модуля размещены на одной многослойной печатной плате, выполненной из фольгированного стеклотекстолита FR4; поверхностно-монтажные компоненты установлены на обеих сторонах печатной платы, причём более тяжёлые из них расположены на верхней плоскости, с тем чтобы оптимизировать теплоотвод.

Преобразователи серии SXN15 выполнены в виде специальной конструкции шириной всего лишь 25,65 мм, которая устанавливается на стандартное посадочное место печатной платы размером 2×1". Конверторы серии SXE15 также относятся к числу новых изделий Artesyn Technologies, однако они сконструированы для монтажа в металлизированные отверстия печатной платы; в рамках данного раздела преобразователи серии SXE15 будут рассмотрены в силу того, что по схемотехническому исполнению, эксплуатационным показате-



Рис. 10. Внешний вид конструкции конверторов серии SXE15

лям, габаритным размерам конструкции (50,80 × 25,4 × 8,89 мм) эти конверторы идентичны или близки модулям для поверхностного монтажа серий SXE15 и SXN15.

Преобразователи серий SXE15, SXN15 и CXE15 обладают рядом одинаковых сервисных функций, таких как дистанционное включение/вы-

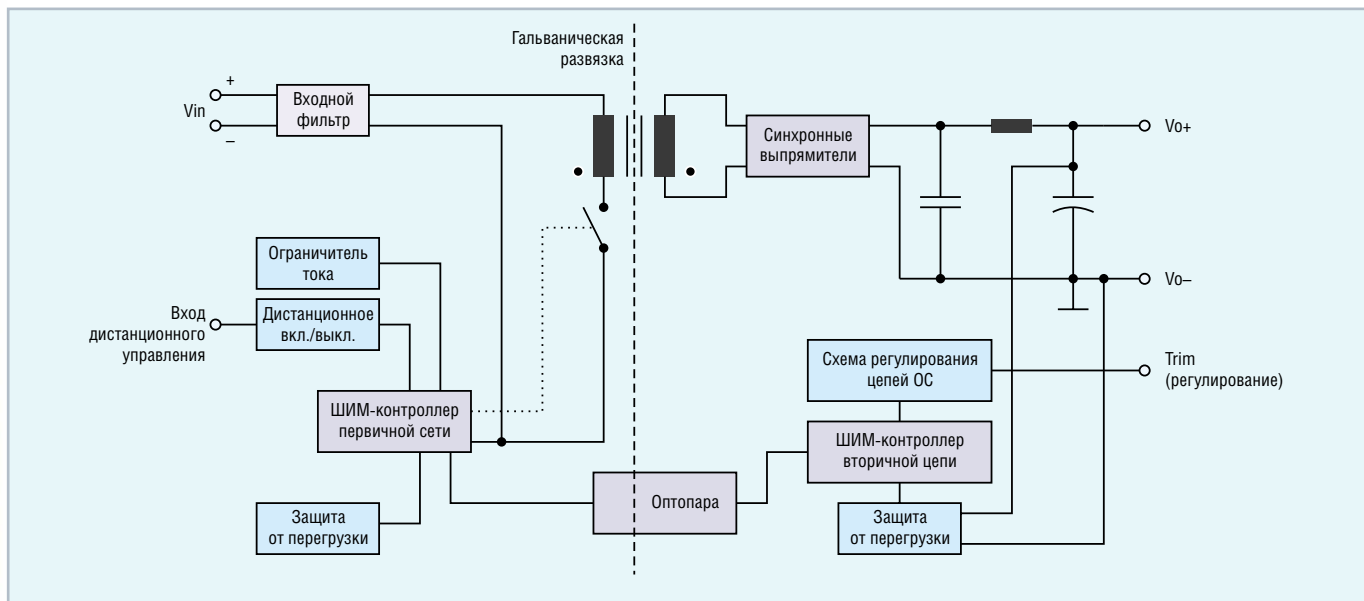


Рис. 11. Упрощённая функциональная схема преобразователя серии SXE15

ключение, регулирование выходного напряжения в пределах $\pm 10\%$, защита от перенапряжения, ограничение тока нагрузки и защита от короткого замыкания длительного действия. Изделия рассчитаны на эксплуатацию в широком температурном диапазоне от -40 до $+70^\circ\text{C}$ и соответствуют требованиям международных стандартов безопасности, включая EN 60950, UL

1950 и ГОСТ Р 50377-92. Все эти конвертеры используют одну и ту же технологию преобразования и совместимы по компонентам на 90%. Далее подробно рассматриваются конвертеры серии SXE15; приведённые параметры и характеристики, описанные функции и особенности распространяются и на изделия серий SXN15, CXE15.

Функциональная схема

Отличные энергетические показатели конверторных модулей серии SXE15 достигнуты благодаря применению технологии синхронного выпрямления. Упрощённая функциональная схема модуля приведена на рис. 11.

Напряжение, поступающее из сети постоянного тока, предварительно сглаживается индуктивно-емкостным фильтром. Для более точного регулирования выходного напряжения применяется интегральная микросхема ШИМ-контроллера с дополнительной обратной связью по току дросселя (ДОСТД). Основной полевой МОП-транзистор работает на постоянной частоте переключения приблизительно 265 кГц. Значение частоты переключения не зависит от величины нагрузки или входных напряжений. Это делает комплексную энергетическую систему более предсказуемой и весьма упрощает конструкцию входного фильтра, необходимого для обеспечения электромагнитной совместимости.

Выходное напряжение измеряется и сравнивается с опорным напряжением преобразователя, а компенсационный сигнал ошибки подаётся через изолирующую оптопару на ШИМ-контроллер. Вывод Trim позволяет регулировать выходное напряжение посредством подключения подстроечного резистора.

Сервисные функции и режимы защиты

Регулирование выходного напряжения

Выходное напряжение может регулироваться посредством внешнего ре-

зистора в диапазоне $\pm 10\%$ от номинального значения. Резистор подключается между выводом Trim и одним из двух выводов выходного напряжения. Одноканальные и двухканальные модели имеют различные регулировочные характеристики и подробно рассматриваются в [4].

Дистанционное включение/выключение

Функция дистанционного

включения/выключения позволяет перевести преобразователь в «дежурный» режим, характеризующийся низким показателем рассеиваемой мощности.

Для управления включением/выключением конвертора обеспечивается замыкание/размыкание между его выводами дистанционного управления и Vin- (шина входного отрицательного напряжения). Устройством управления может быть механический ключ, транзистор с открытым коллектором или оптопара. Необходимо помнить, что максимально допустимым значением тока утечки является 50 мкА.

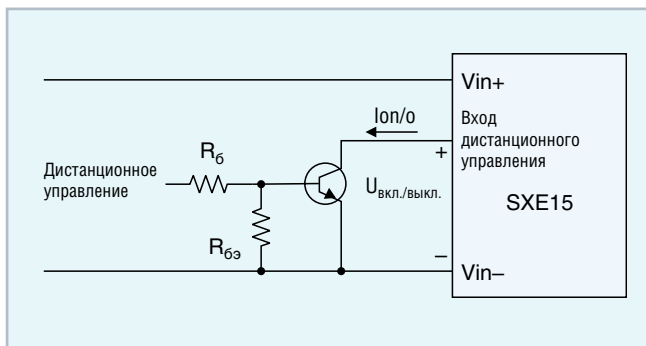


Рис. 12. Схема изолированного замыкания с применением транзистора

При замкнутом состоянии внешнего транзисторного ключа (рис. 12) допускается только сток тока (нагрузка по току) при состояниях как высокого, так и низкого импеданса.

Ограничение тока и защита от короткого замыкания

Все модели серии SXE15 обладают встроенной функцией ограничения тока с крутым фронтом вольт-амперной характеристики и защитой от короткого замыкания длительного действия. График зависимости выходного напряжения от выходного тока почти вертикален в точке начала ограничения тока нагрузки (рис. 13). Ко-

ординаты точки начала ограничения тока зависят от входного напряжения, температуры окружающей среды и имеют некоторый параметрический разброс. Например, точка начала ограничения тока для модуля SXE15-48S05 имеет типовое значение 120% от номинального значения, но может достигать и 144% от номинала. Ни один из параметров конвертора не может быть гарантирован при работе в режиме перегрузки по току. Изделие может работать в этом режиме достаточно долго, но его срок службы при этом сокращается.

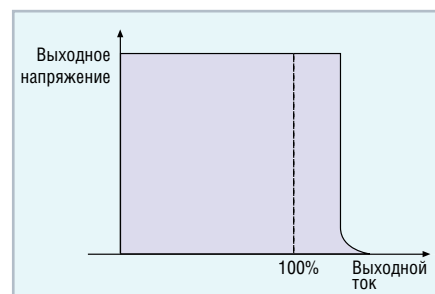


Рис. 13. Зависимость выходного напряжения от выходного тока для модулей серии SXE15

Таблица 3. Уровни ограничения выходного напряжения при перенапряжении

Номинал выходного напряжения, В	Уровень ограничения, В
12	15
5	6
3,3	4
2,5	3
1,8	2,2

Защита от перенапряжения

Схема защиты от перенапряжения работает по уровню напряжения смещения в первичной обмотке основного трансформатора. Эта обмотка связана по напряжению со вторичной обмоткой и поэтому может обнаружить любые изменения уровня напряжения на выходе модуля. В случае когда схема защиты обнаруживает перенапряжение, устройство вводится в режим максимальной мощности, фиксируя выходное напряжение на определённом уровне (табл. 3).

Защита от понижения уровня входного напряжения

Преобразователи серии SXE15 оснащены схемой, которая запрещает работу устройства в тех случаях, когда входное напряжение опускается ниже нормального рабочего диапазона входных напряжений. Модули с входным номиналом 48 В блокируются, когда входное напряжение достигает уровня ниже 33 В. Наличие такой защиты делает данные конвертеры очень привлекательными для целого ряда применений; например, отключение при провалах входного напряжения способно надёжно защитить от глубокого разряда батареи телекоммуникационных систем. Порог сраба-

тывания защиты имеет собственный гистерезис для обеспечения невосприимчивости к медленно флюктуирующему входному напряжению. После срабатывания защиты преобразователь переходит в режим, характеризующийся низким показателем рассеиваемой мощности.

Безопасность

Изделия серии SXE15 разработаны в соответствии со стандартами безопасности EN 60950, CAN/CSA-C22.2 № 60950-00, UL 60950, ГОСТ Р 50377-92 (МЭК 950-86) «Безопасность оборудования информационной технологии, включая электрическое контрольное оборудование».

DC/DC конвертеры предназначены для использования в составе любого оборудования при условии приведения их в соответствие с требованиями конечного применения.

Имея основную изоляцию, можно избежать необходимости тестирования конверторных модулей на системном уровне. Тем не менее, во многих применениях для обеспечения нормальной работы конвертора достаточно рабочей изоляции при условии, что одна шина его выходного канала подключена к защитному заземлению. Это стоит меньше, и эффективность выше на 1...2% по сравнению с эквивалентным вариантом основной изоляции.

Электрическая прочность изоляции проверяется испытательным напряжением, которое прикладывается между входной и выходной цепями преобразователя. Для модулей описываемых серий оно составляет 1500 В (действующее значение).

В соответствии с требованиями безопасности необходимо устанавливать предохранитель в незаземлённой ши-

не. Причина, по которой следует это делать, проста: необходимо избежать отключения заземления в случае аварии. В тех случаях, когда заземление не используется, предохранитель устанавливается в любой линии. Для всех моделей рекомендуется применять инерционный предохранитель 2 А с защитой от перенапряжений 200 В.

Кроме того, следует отметить, что по возгораемости материалов монтажные платы и внутренние пластиковые конструкции данных модулей соответствуют классу UL 94V-0.

График области безопасной работы для одноканальной модели SXE15 представлен на рис. 14, для двухканальной модели — на рис. 15.

В соответствии с графиком на рис. 14 одноканальная модель SXE15 может выдать в нагрузку номинальный ток, обеспечивая при этом температуру местного перегрева в пределах допустимого диапазона. Необходимо, тем не менее, учитывать, что область безопасной работы не остаётся неизменной в пределах полного диапазона регулирования выходных параметров преобразователя. Например, если выходное напряжение установлено на 10% выше номинального, значение выходного тока должно быть соответственно снижено на 10%. Модуль, кроме того, способен выдавать номинальное значение тока в случае, когда выходное напряжение установлено ниже номинального значения.

В соответствии с графиком для двухканальных моделей SXE15 (рис. 15) преобразователь может обеспечить номинальный ток в нагрузке любого канала, если другой канал не нагружен (находится в режиме холостого хода), при этом обеспечивается температура местного перегрева в

пределах допустимого диапазона. Если, что более вероятно, оба выходных канала нагружены, то линия максимального тока на графике области безопасной работы может быть использована для определения токового баланса между каналами.

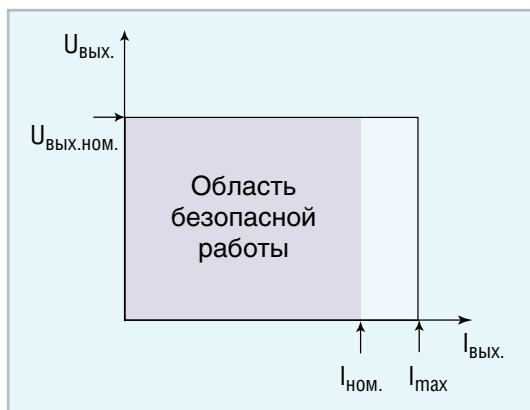


Рис. 14. Область безопасной работы для одноканальной модели

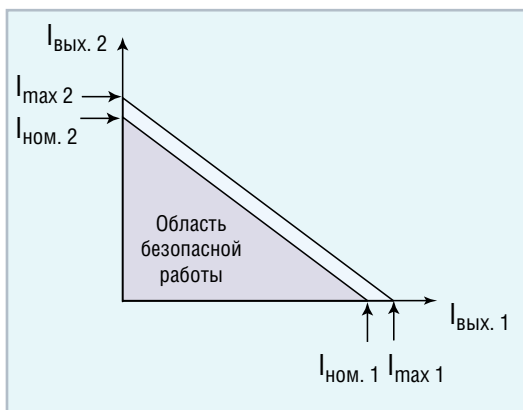


Рис. 15. Область безопасной работы для двухканальной модели

Электромагнитная совместимость

Изделия рассматриваемых серий полностью со-

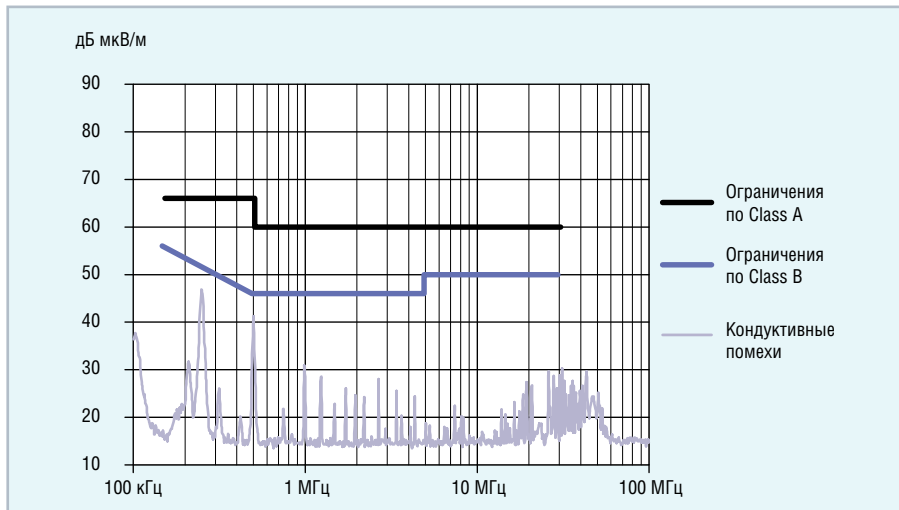


Рис. 16. График уровней напряжения кондуктивных помех для модуля SXE15-48S3V3 с установленным на входе внешним фильтром, отвечающим требованиям Class B

ответствуют требованиям ETSI 300 386-1, а также ряду более жёстких требований, характерных для оборудования телекоммуникационных систем.

Стандартом, регламентирующим нормы кондуктивных помех для этих конверторов, является EN 55022 (FCC Part 15). Для снижения кондуктивных помех от внутренних источников модуль SXE15 имеет встроенный LC-фильтр. Тем не менее, для того чтобы полностью соответствовать ограничениям Class A и Class B, необходимо на входе преобразователя устанавливать внешний фильтр. Созданию эквивалентного ему по эффективности встроенного фильтра препятствуют регламентированные габариты печатной платы конверторного модуля (1x2"). Но если бы даже это удалось, то пришлось бы унифицировать параметры внутреннего фильтра для разнообразных применений преобразователей, что в лучшем случае привело бы к росту стоимости и аппаратной избыточности решений на базе таких изделий. Поэтому путь использова-

ния внешних фильтров оказывается более эффективным и гибким; особенно явно это проявляется в возможности установки одного внешнего фильтра на входе всех преобразователей, размещённых на одной плате.

Типовая диаграмма уровней напряжения кондуктивных помех для модуля SXE15-48S3V3 с внешним фильтром, отвечающим требованиям Class B, показана на рис. 16. Рекомендуемая схема внешнего симметричного помехоподавляющего фильтра приведена на рис. 17: подавление синфазной составляющей помехи достигается благодаря конденсатору C_{x1} и определённому включению обмоток индуктивного элемента L_{x1} .

Что же касается помех излучения, то дополнительно к сказанному в соответствующем разделе описания серий SXA10/SXA15 здесь можно отметить, что для многих применений длина подводящих проводников оказывается менее 3 м, а этого достаточно, чтобы соответствовать требованиям стандарта ETS300 386-1.

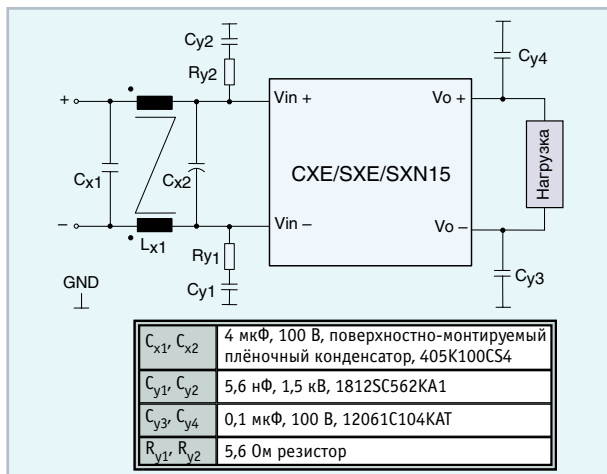


Рис. 17. Рекомендуемая схема внешнего фильтра (Class B)

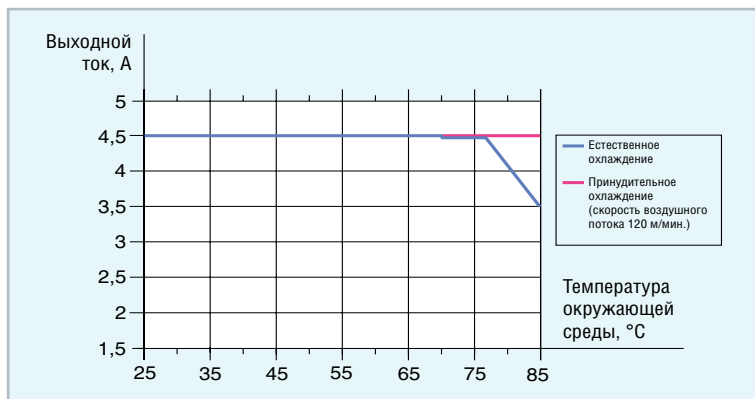


Рис. 18. Зависимость выходного тока от рабочей температуры для модуля SXE15-48S3V3 при разных видах охлаждения

Тепловые режимы эксплуатации

Модули серии SXE15 способны функционировать при максимальной температуре (табл. 4) в условиях естественной конвекции и использования рекомендованных компоновок печатных плат. Естественная конвекция характеризуется скоростью воздушного потока менее 0,1 м/с. Широкий диапазон рабочих температур конверторов является следствием высокого значения КПД и, соответственно, низкой тепловой мощности рассеивания. Работа модулей SXE15 в диапазоне температур от -40 до $+70^{\circ}\text{C}$ даже при полной номинальной мощности не требует применения дополнительных теплоотводов.

На рис. 18 представлен график работы модуля SXE15-48S3V3 в условиях принудительного охлаждения. Верхний предел рабочей температуры увеличивается до 85°C без потерь для выходной мощности. При тестировании с принудительным воздушным охлаждением модуль устанавливался длинной стороной вдоль воздушного потока. Работа преобразователя при температуре окружающей среды $+100^{\circ}\text{C}$ возможна, но предполагает понижение номинальных параметров мощности.

Эти свойства делают модули серии SXE15 идеально пригодными для применений, требующих низких затрат и ограниченного пространства для реализации.

Ёмкостная нагрузка

При малом внутреннем сопротивлении первичного источника модули серии SXE15 стабильно функционируют без установки дополнительных конденсаторов на входных и выходных контактах. Однако при работе с нагрузками, характеризующимися

значительными динамическими изменениями тока, для улучшения стабильности напряжения необходимо устанавливать развязывающие конденсаторы как можно ближе к нагрузке. Керамические конденсаторы с низким значением эквивалентного последовательного сопротивления оперируют с высокочастотными компонентами тока, в то время как танталовые конденсаторы могут применяться для компенсации низкочастотных динамических изменений тока. Максимальное значение ёмкостной нагрузки для рассматриваемых конверторных модулей составляет 10 000 мкФ.

Совместимость с контроллерами режима «горячей» замены LT1640L/LT1640H

ИМС LT1640L/LT1640H являются контроллерами «горячей» замены (hot swap) с питанием от сети —48 В, которые позволяют безопасно устанавливать и удалять плату из подключённой объединительной платы.

Они обеспечивают следующие свойства:

1) пусковой ток ограничивается до установленного значения посредством управляющего напряжения затвора внешнего проходного транзистора с каналом N-типа;

2) проходной транзистор закрывается, если входное напряжение меньше, чем установленный порог понижения напряжения, или выше порога перенапряжения; схема электронного программируемого выключателя защищает систему от коротких замыканий;

3) сигнал PWRGD может быть использован непосредственно для запуска силового модуля; контроллер LTC1640L разработан для модулей, использующих сигнал дистанционного управления с активным

низким уровнем, а ИМС LT1640H — для модулей с активным высоким логическим уровнем.

Выводы UV и OV контроллеров (рис. 19) могут быть использованы для определения состояний понижения и повышения напряжения первичного источника питания. SXE15 оснащён собственной схемой защиты, которая обеспечивает

Таблица 4. Максимальная температура окружающего воздуха при максимальной нагрузке и естественной конвекции

Модель конверторного модуля	Максимальное значение температуры окружающей среды при отсутствии принудительного воздушного охлаждения
SXE15-48S12	70°C
SXE15-48S05	70°C
SXE15-48S3V3	70°C
SXE15-48S2V5	65°C
SXE15-48S1V8	65°C
SXE15-48D05-3V3	65°C
SXE15-48D3V3-2V5	65°C

блокирование модуля от цепей входного электропитания при уменьшении напряжения ниже 32 В и увеличении выше 78 В. Резисторами R4, R5 и R6 устанавливаются предельные уровни понижения и повышения напряжения.

Выход PWRGD может быть непосредственно использован в качестве управляющего сигнала дистанционного включения/выключения модуля серии SXE15. Этот выход является схемой с открытым коллектором (минимальная нагрузка 2 кОм). Нагрузочный резистор R7 необходим для обеспечения на выводе дистанционного управления уровня напряжения больше 2 В. При входном напряжении 33 В номинальное значение этого резистора равно 15 кОм. В результате максимальная мощность рассеивания на резисторе R7 при максимальном входном напряжении 75 В будет около 0,2 Вт. Этого рассеивания мощности можно избежать, если дистанционное включение/выключение обеспечить другими средствами.

ЗАКЛЮЧЕНИЕ

Поверхностно-монтажные DC/DC конверторы, совместимые со стандартными автоматизированными

сборочно-монтажными технологическими процессами, позволяют получать изделия, отличающиеся небольшими массо-габаритными характеристиками, повышенной надёжностью, технологичностью изготовления, сниженной себестоимостью, минимальным количеством переходных отверстий. ●

ЛИТЕРАТУРА

1. Жданкин В.К. Преимущества бескорпусных преобразователей постоянного тока // Современные технологии автоматизации. — 1998. — № 4.
2. SXA10 Series Application Note 102 Rev. 05. USA: Artesyn Technologies, 2000 March.
3. SXA15 Series Application Note 115 Rev. 01. USA: Artesyn Technologies, 2000 July.
4. CXE/SXE/SXN15 Application Note 116 Rev. 01. USA: Artesyn Technologies, 2001 Nov.

В.К. Жданкин — сотрудник фирмы ПРОСОФТ 117313 Москва, а/я 81 Телефон: (095) 234-0636 Факс: (095) 234-0640 E-mail: victor@prosoft.ru

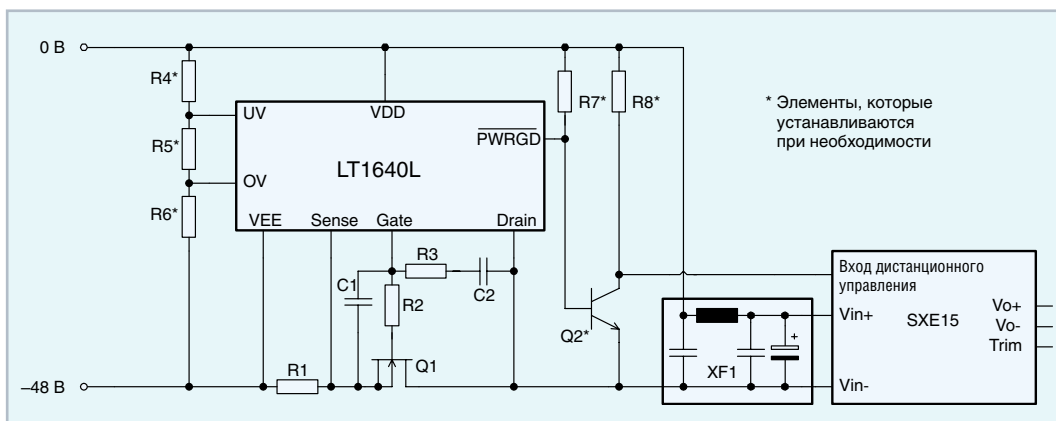


Рис. 19. Схема сопряжения контроллера LT1640H с конвертором SXE15-48Sxxx