

Поисковое проектирование активных антиалиасинговых фильтров

Юлия Макарова, Владимир Бугров (г. Нижний Новгород)

В статье рассматриваются вопросы проектирования активных фильтров поисковыми методами нелинейного математического программирования. Приводится постановка задачи синтеза активного фильтра в дискретном пространстве параметров. Рассмотрены примеры решения задачи дискретного синтеза антиалиасинговых активных фильтров эллиптической и полиномиальной топологии построения для использования в цифровых гидроакустических трактах. Проведён анализ характеристик синтезированных фильтров.

ВВЕДЕНИЕ

Цифровая обработка сигналов включает в себя преобразование аналогового сигнала в цифровой с помощью аналого-цифрового преобразователя (АЦП). При этом, как известно, для предотвращения появления ложных сигналов из-за явления алиасинга (в пер. с англ. Aliasing – наложение, сглаживание), т.е. наложения спектров дискретных сигналов [1, 2], совершенно необходимо ограничивать спектр сигнала перед оцифровкой аналоговым фильтром нижних частот, который пропускает без изменения все частоты ниже частоты среза и подавляет в сигнале частоты выше частоты среза. Частота среза такого антиалиасингового фильтра (ААФ) устанавливается равной частоте Найквиста, т.е. половине частоты дискретизации ($f_s/2$).

Таким образом, основными требованиями к проектированию такого селективного фильтра нижних частот являются:

- обеспечение минимальных амплитудных и фазовых искажений в полосе пропускания фильтра;
- высокий уровень подавления (не менее 40 дБ) сигналов выше частоты Найквиста;
- высокий коэффициент прямоугольности АЧХ фильтра, т.е. минимальная ширина переходной зоны;
- максимальный динамический диапазон фильтра;
- дискретизация параметрического пространства (резисторов и ёмкостей);
- минимальные габариты и вес.

Очевидно, что для обработки гидроакустических сигналов в области низких и ультранизких частот выполнить дан-

ные требования возможно только активным RC-фильтром (ARC-фильтром) достаточно высокого порядка.

Как известно, основными достоинствами активных фильтров являются их малые габариты, экономичность, лёгкость регулировки, достаточная стабильность при не слишком жёстких требованиях к селективности, а также возможность реализации фильтров с низкой частотой среза, что практически невозможно в пассивных RLC-фильтрах.

Являясь устройствами частотной селекции входного сигнала, ARC-фильтры обычно разрабатываются на основе требований к их частотным характеристикам, таким как амплитудно-частотная (АЧХ), фазочастотная (ФЧХ), групповое время запаздывания (ГВЗ), а также частотная дисперсия сигнала. При этом актуальной является задача разработки методов синтеза активных фильтров с учётом совокупности требуемых характеристик. Такой синтез принято называть многофункциональным в отличие от многокритериального синтеза – синтеза только по одной требуемой характеристике, когда частная частотная характеристика, задаваемая на k дискретных точках частотного диапазона, при постановке задачи синтеза уже приводит к многокритериальной задаче.

В настоящее время среди технологий проектирования ARC-фильтров преобладает классический расчёт, состоящий из следующих этапов:

- этап аппроксимации, на базе которого конструируется передаточная функция, обеспечивающая требуемые частотные характеристики фильтра;

- этап реализации, когда по значениям полюсов и нулей передаточной функции фильтра выбирается реализующая схема фильтра и производится расчёт её элементов.

Именно такая идеология реализована, например, в широко известных интерактивных online-калькуляторах Analog Filter Wizard от компании Analog Devices [3] и в online-программе FilterPro версии 3.1 от компании Texas Instruments [4].

Очевидными недостатками аналитического расчёта при проектировании активных фильтров являются:

- принципиальная невозможность многофункционального синтеза активного фильтра, т.к. никакие требования, кроме требований к АЧХ, не могут быть выполнены;
- практическая невозможность синтеза активного фильтра с произвольной формой частотной характеристики, т.к. проблема аппроксимации произвольной АЧХ является самостоятельной и весьма непростой задачей;
- ограниченный выбор топологии построения проектируемого ARC-фильтра. Так в калькуляторе FilterPro последней версии возможна реализация фильтра каскадной структуры только на звеньях Рауха с многопетлевой обратной связью (Multiple-Feedback) либо на звеньях Саллена-Ки с источником напряжения, управляемым напряжением (ИНУН). Причём выбор топологии является общим для всех звеньев проектируемого фильтра;
- отсутствие возможности получения проектного решения в дискретном пространстве проектирования, когда искомые параметры фильтра могут принимать лишь значения, определяемые стандартными рядами от Е6 (с погрешностью от номинала 20%) до Е192 (0,5%), по которым промышленностью выпускаются дискретные электронные компоненты;
- большинство коммерческих программ при аналитическом расчёте активных фильтров используют лишь идеальные модели операционных усилителей;

• никакие дополнительные внешние условия, функциональные ограничения (например, условия масштабирования сигнала в каскадных фильтрах) при аналитическом расчёте активных фильтров не могут быть учтены непосредственно.

Альтернативным направлением, во многом не имеющим перечисленных недостатков, является методология поискового проектирования активных фильтров в дискретном пространстве параметров (резисторов и ёмкостей). Синтез технического решения при этом сводится к задаче нелинейного математического программирования [5–7], общая идея которой, как известно, состоит в привязке проектного решения к чёткому инвариантному математическому признаку – экстремуму функции совокупного качества ARC-фильтра (целевой функции) $F(X)$, где X – вектор искомых параметров фильтра. Для любой проектной задачи такую функцию всегда можно сформировать, исходя из заданных требований к характеристикам фильтра (в компьютерных пакетах это обычно делает функциональный редактор). Имея такую функцию, решение задачи синтеза сводят к процедуре минимизации $F(X)$, т.е. отысканию координат глобального экстремума (оптимальных параметров ARC-фильтра X^0) в непрерывном или дискретном пространстве проектирования. Минимизация обычно осуществляется поисковыми методами [7].

Наиболее часто в проектных задачах целевая функция $F(X)$ формируется в виде взвешенной суммы (1) частных целевых функций $f_i(X)$, которые определяют выполнение функциональных требований по той или иной частотной характеристике активного фильтра либо её фрагменту:

$$F(X) = \sum_i \beta_i f_i(X), \quad (1)$$

где коэффициент β_i задаёт значимость (вес) характеристики (i -го частотного окна). Сами частные целевые функции $f_i(X)$ формируются по критерию минимума среднеквадратичной (2) или максимальной (3) ошибки:

$$f_i(X) = \sqrt{\frac{1}{P} \sum_{n=1}^P [Y_n(X) - Y_n^T]^2}, \quad (2)$$

$$f_i(X) = \max_n \{|Y_n(X) - Y_n^T|^2\}, \quad (3)$$

где $Y_n(X)$ – текущее значение характеристики фильтра на n -й дискретной

частоте диапазона определения, а Y_n^T – требуемое значение частотной характеристики.

В данной статье авторы знакомят читателей с особенностями поискового проектирования на примере решения конкретной задачи дискретного синтеза активного антиалиасингового фильтра нижних частот гидроакустического приёмного тракта по следующим функциональным требованиям:

- полоса пропускания фильтра 0–5 кГц;
- коэффициент передачи $K_u = 1,0$ (0 дБ);
- неравномерность K_u в полосе $\pm 0,75$ дБ;
- переходная полоса 5–6,5 Гц с допуском 2%;
- полоса подавления 6,5–15 кГц;
- коэффициент подавления не хуже –40 дБ;
- дискретизация параметров по ряду E48 (2%).

Решение данной задачи осуществлялось с помощью эксклюзивной российской программы BARC версии 2.1, предназначенной для многофункционального поискового синтеза ARC-устройств различной топологии построения в непрерывном или дискретном пространстве параметров.

МАКРОМОДЕЛИРОВАНИЕ ОПЕРАЦИОННОГО УСИЛИТЕЛЯ

На первом этапе проектирования ААФ выберем операционный усилитель (ОУ), на базе которого будет реализована схема активного фильтра, и сформируем его линейную макромодель замещения. Методология построения макромодели реальных интегральных схем и операционных усилителей хорошо разработана [8–10]. Для реализации приведённого технического задания вполне подходит операционный усилитель MAX4254 от фирмы MAXIM, частотный диапазон которого с большим запасом удовлетворяет требованиям, а зависимость коэффициента передачи от частоты довольно простая и имеет только одну ярко выраженную точку перегиба. Такая зависимость с высокой точностью может быть смоделирована постановкой только одного полюса передаточной функции макромодели (см. рис. 1). Однополюсная модель требует минимальных ресурсов оперативной памяти ЭВМ при моделировании ОУ, т.к. имеет простую топологию и всего один внутренний узел.

Таким образом, данная линейная макромодель замещения имеет такой

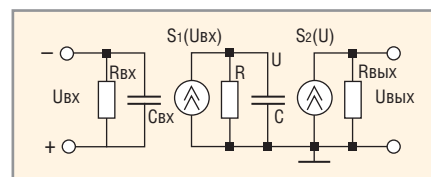


Рис. 1. Однополюсная макромодель ОУ MAX4254

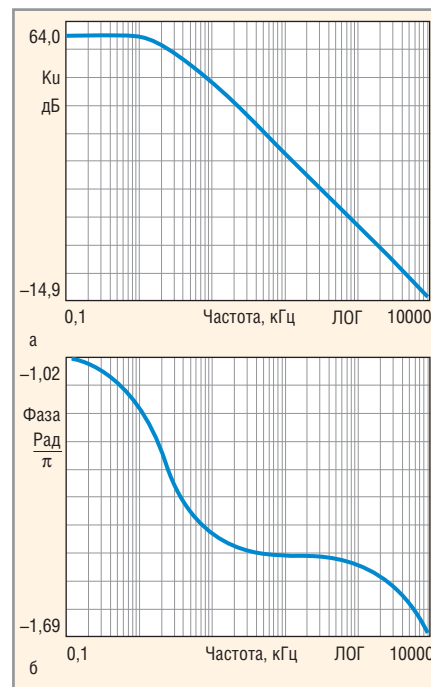


Рис. 2. Коэффициент передачи макромодели ОУ MAX4254: а – модуль; б – фаза

же входной и выходной импедансы и такую же зависимость передаточной функции от частоты (см. рис. 2), как и реальный ОУ. Точка перегиба на частоте 1 кГц соответствует отрицательному действительному полюсу и смоделирована источником тока S_1 , управляемого напряжением $U_{вх}$ с крутизной преобразования 1 а/в, резистором $R = 630$ кОм и ёмкостью $C = 500$ пФ. Остальные параметры макромодели имеют следующие значения: $R_{вх} = 1$ ГОм, $S_{вх} = 11$ пФ, $R_{вых} = 3,3$ Ом, крутизна преобразования равна 0,0017 а/в для источника тока S_2 , управляемого напряжением U . Как видно, часть параметров данной макромодели была взята из паспортных данных ОУ ($R_{вх}$, $S_{вх}$, $R_{вых}$), а остальные параметры оптимизированы тем же пакетом BARC 2.1 по требуемой паспортной АЧХ ОУ MAX4254.

ТОПОЛОГИЯ ПОСТРОЕНИЯ ФИЛЬТРА

На втором этапе необходимо выбрать топологию построения проектируемого активного фильтра. В первую очередь это необходимо делать с учётом

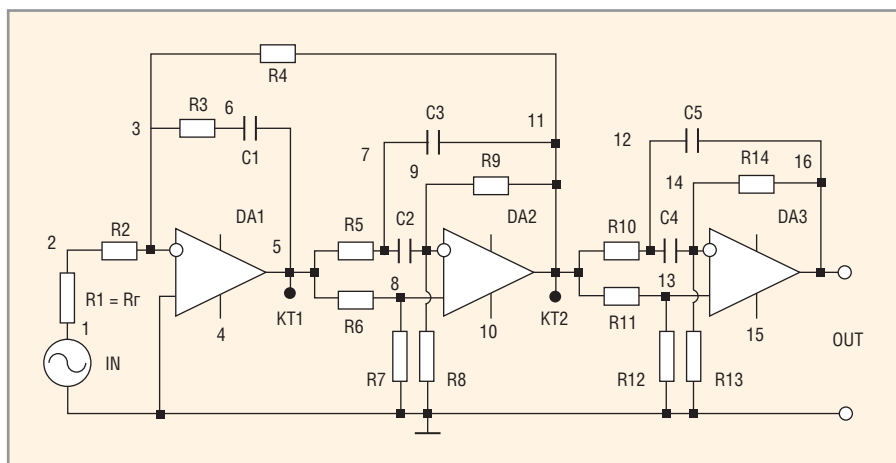


Рис. 3. Топология эллиптического антиалиасингового фильтра

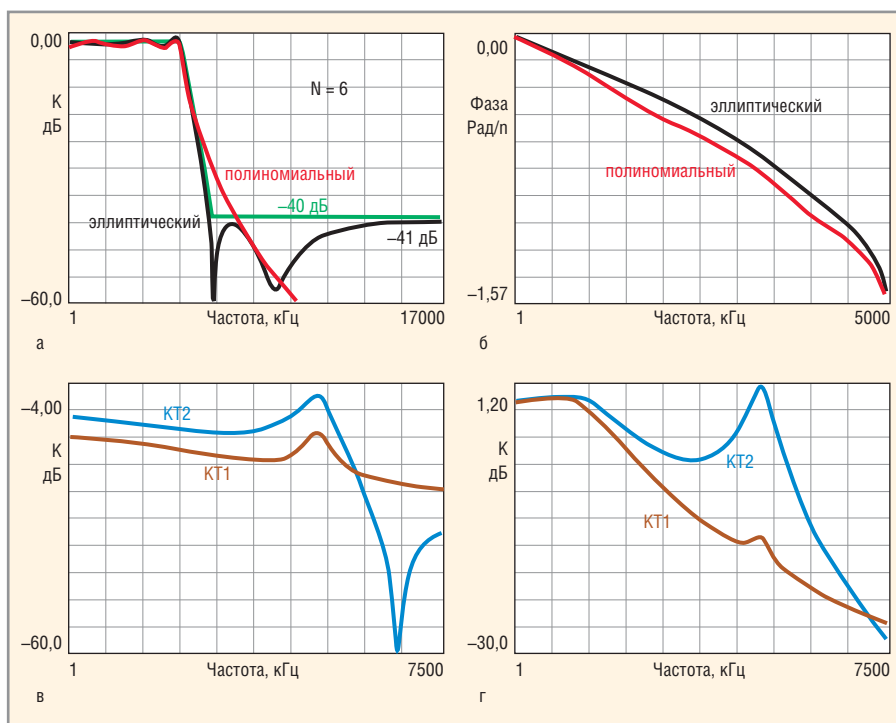


Рис. 4. Характеристики ААФ эллиптической и полиномиальной структуры: а – АЧХ фильтров; б – ФЧХ фильтров; в – распределение усиления по каскадам эллиптического фильтра; г – распределение усиления по каскадам полиномиального фильтра

сложности приведённых функциональных требований. Из опыта практической разработки известно, что область применения в активных фильтрах простой каскадной реализации на звеньях одинаковой структуры не позволяет проектировать активные фильтры со сложными функциональными требованиями. Многие недостатки такого построения фильтра могут, как известно, быть устранены применением связно-каскадной реализации, состоящей из каскадного соединения, охваченного попарно цепью отрицательной обратной связи звеньев первого или второго порядков разной структуры. Чувствительность к изменениям параметров в таких фильтрах мно-

го меньше, а возможность реализации совокупности требуемых характеристик существенно возрастает. Кроме того, за счёт каскадирования связанных блоков в таких фильтрах удаётся уменьшить паразитное прохождение сигналов высокой частоты на выход фильтра, имеющих место в большинстве ARC-фильтров с многопетлевой обратной связью.

Рассмотрим вариант биквадратного эллиптического фильтра нижних частот с конечными нулями коэффициента передачи. Он реализован в виде связно-каскадного соединения трёх звеньев, охваченных цепью отрицательной обратной связи. На рисунке 3 приведена топология такого фильтра

для переменной составляющей тока. При анализе в частотной области данная схема построения фильтра трактуется программой BARC 2.1 как линейная стационарная цепь с замещением реальных операционных усилителей их линейными макромоделами и численным расчётом комплексного коэффициента передачи в заданном частотном диапазоне методом узловых потенциалов (цифрами на схеме обозначены номера независимых узлов). Это позволяет моделировать и синтезировать данным пакетом активные фильтры самой разнообразной топологии построения. Для ввода выбранной структуры в программу используем встроенный топологический редактор, позволяющий сформировать файл исходных данных к решению конкретной задачи синтеза с указанием числа варьируемых параметров, их начальных значений и границ изменения, а также возможной дискретизации дублирования параметров в случае необходимости.

После ввода в программу выбранной структуры и исходных данных к синтезу осуществляем графический ввод в программу требуемой АЧХ проектируемого ААФ (график требуемой АЧХ фильтра представлен на рисунке 4а – выделен зелёным цветом). Используем для этого многооконный редактор функциональных характеристик пакета BARC 2.1. Функциональный редактор осуществляет ввод в графическом режиме требуемых функциональных характеристик фильтра и формирует общий целевой функционал задачи синтеза в аддитивной форме (1). Используем при вводе четыре окна функционального редактора, широко применяя частотную фрагментацию требуемой характеристики фильтра.

Задача дискретного синтеза эллиптического ААФ при этом выглядит следующим образом:

$$F^0(X^0) = \min F(X) \quad X \in DX, \quad (4)$$

$$DX : \begin{cases} R_i, C_i \in E48 \\ 100 \text{ Ом} \leq R_i \leq 1 \text{ МОм} , \\ 100 \text{ пФ} \leq C_i \leq 4,42 \text{ нФ} \end{cases} \quad (5)$$

$$0,5 \leq |K_i(j\omega)| \leq 2,0 \quad i = \overline{1,3}. \quad (6)$$

Экстремальная задача дискретного программирования (4) записана относительно многомерного пространства проектирования DX, дискретиза-

ция которого осуществлялась по ряду E48 с допустимым отклонением параметров от номинала в 2%. Т.е. дискретизация, как необходимая практическая процедура округления идеальных параметров активного фильтра после их нахождения, например, калькулятором FilterPro 3.1, в поисковой программе BARC 2.1, заменена дискретизацией многомерного пространства проектирования по заданному ряду перед синтезом фильтра с получением дискретного решения (оптимального вектора дискретных параметров X^0) с нулевой ошибкой его практической реализации. При этом ограничения (5) определяли границы изменения этих дискретных варьируемых параметров. В данной задаче под оптимизацию были поставлены все 18 внешних параметров – резисторов и ёмкостей схемы, кроме, естественно, параметров макромоделей ОУ и сопротивления генератора входного гидроакустического сигнала $R_g = R_1 = 600$ Ом. Функциональные ограничения (6) масштабировали коэффициенты усиления каскадов (по контрольным точкам КТ1 и КТ2) в заданный интервал, обеспечивая устойчивость работы проектируемого фильтра в широком динамическом диапазоне входных сигналов. Практическую реализацию масштабирования сигнала (6) осуществляем использованием свободных окон функционального редактора, где для каждого каскада фильтра указываем верхние и нижние границы изменения его коэффициента усиления на заданном участке частотного диапазона.

Для численного решения экстремальной задачи (4) в программе BARC 2.1 используется эффективный алгоритм поиска глобального экстремума на сетке кода Грея [7]. Данный алгоритм адаптирован к поиску решений в режиме дискретного представления многомерной области проектирования стандартными рядами, причём для каждого параметра фильтра в принципе может быть задан свой ряд дискретизации от E6 до E192. Алгоритмический комплекс программы реализует прямой поиск глобального минимума многомерной функции цели из заданной начальной точки (начальное приближение), осуществляя последовательные итеративные шаги к точке глобального минимума $F^0(X^0)$, обеспечивающей совпадение текущих характеристик активного фильтра с требуемыми его характе-

№ п/п	Ветвь	Тип	Ряд	Дубли	Нижняя гран	Значение	Верхняя гран
1	2	R	E48	нет	1.000e+04	4.1200e+05	4.990e+05
2	10	R	E48	нет	2.000e+01	1.5800e+02	2.000e+05
3	11	C	E48	нет	1.000e-10	1.0500e-09	8.060e-09
4	12	R	E48	нет	2.000e+01	2.3200e+02	1.000e+04
5	13	R	E48	нет	4.990e+03	2.2100e+04	8.060e+05
6	14	R	E48	нет	4.990e+04	2.4300e+05	4.990e+05
7	15	C	E48	нет	1.000e-09	6.9800e-09	4.320e-08
8	16	R	E48	нет	2.940e+02	3.4000e+04	1.000e+05
9	24	R	E48	нет	4.990e+03	2.1000e+04	2.000e+05
10	25	C	E48	нет	3.920e-09	2.8000e-08	4.320e-08
11	26	R	E48	нет	2.940e+04	1.1100e+05	4.990e+05
12	27	R	E48	нет	4.990e+02	3.5700e+03	8.060e+04
13	28	R	E48	нет	4.990e+03	1.5000e+05	8.870e+05
14	29	R	E48	нет	4.990e+04	2.5500e+05	8.060e+05
15	30	C	E48	нет	1.000e-09	5.4900e-09	4.320e-08

Рис. 5. Оптимальные дискретные параметры эллиптического фильтра

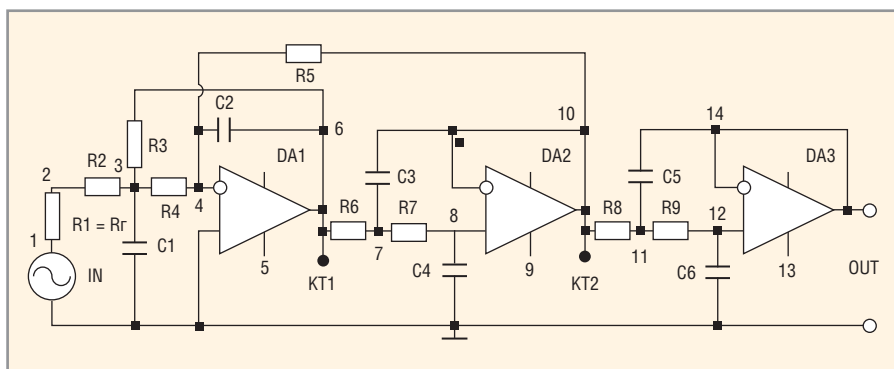


Рис. 6. Полиномиальный активный фильтр

ристиками. Графики характеристик фильтра на каждом итеративном шаге синтеза отображаются на экране. Вектор X^0 , минимизирующий скалярную целевую функцию $F(X)$ на множестве допустимых решений (5) и (6), является эффективным решением задачи параметрического синтеза эллиптического ААФ.

Графики функциональных характеристик фильтра в точке оптимума представлены на рисунке 4. Как видно, эллиптический ААФ шестого порядка полностью выполнил все требования, предъявленные к АЧХ. При этом неравномерность коэффициента передачи в полосе пропускания фильтра не превышала 0,7 дБ. Условие равномерного распределения усиления по каскадам эллиптического фильтра (см. рис. 4в) было полностью выполнено. На рисунке 5 показан внешний вид панели варьируемых параметров с отображением найденных оптимальных параметров эллиптического ААФ.

В заключение формируем стандартный протокол решения задачи. Протокол формируется программой автоматически в виде текстового файла, где указаны все сведения о задаче, дате и времени её решения, приводится распечатка параметров всех нагрузочных ветвей схемы фильтра с указанием значений тока, напряжения и мощности по каждой нагрузочной ветви схемы.

СИНТЕЗ ПОЛИНОМИАЛЬНОГО ФИЛЬТРА

Рассмотрим в качестве альтернативы вариант полиномиального ААФ нижних частот шестого порядка, также реализованного в виде связно-каскадного соединения трёх звеньев разной структуры, охваченных цепью отрицательной обратной связи. Принципиальная схема фильтра приведена на рисунке 6.

Как известно, передаточная функция полиномиальных фильтров определяется выражением:

$$K(p) = \frac{K_0}{v(p)}, \quad (7)$$

№ п/п	Ветвь	Тип	Ряд	Дубли	Нижняя гран	Значение	Верхняя гран
1	2	R	E48	нет	1.000e+02	8.0600e+03	1.000e+04
2	3	R	E48	нет	4.990e+02	9.3100e+03	1.000e+04
3	5	R	E48	нет	4.990e+02	8.8700e+03	1.000e+05
4	14	R	E48	нет	4.990e+03	3.0900e+04	1.000e+05
5	15	R	E48	нет	4.990e+02	1.1700e+04	4.990e+04
6	25	R	E48	нет	4.990e+03	2.3200e+05	4.990e+05
7	26	R	E48	нет	4.990e+02	3.2400e+04	1.000e+05
8	27	R	E48	нет	4.990e+02	2.3200e+04	2.000e+05
9	4	C	E48	нет	1.000e-10	2.9400e-08	4.320e-08
10	6	C	E48	нет	1.000e-10	4.3200e-09	4.320e-08
11	16	C	E48	нет	2.000e-11	8.8700e-11	4.320e-09
12	17	C	E48	нет	1.000e-09	2.9400e-08	4.320e-08
13	28	C	E48	нет	1.000e-11	2.9400e-10	4.320e-09
14	29	C	E48	нет	1.000e-09	8.4500e-09	4.320e-08

Рис. 7. Оптимальные дискретные параметры полиномиального фильтра

где $v(p)$ – полином Гурвица порядка n , все корни которого лежат в левой полуплоскости комплексной частоты $p = s + jw$, а постоянный множитель K_0 определяет коэффициент передачи фильтра на нулевой частоте. Таким образом, полиномиальный фильтр не имеет нулей коэффициента передачи, а все полюса его конечны. Это обеспечивает более высокую фазовую линейность и устойчивость полиномиальной системы, а также более простую её реализацию по сравнению с линейными цепями с конечными нулями коэффициента передачи.

Синтез осуществляем, естественно, по тем же требуемым характеристикам и при той же дискретизации параметрического пространства по ряду E48. Экстремальная задача дискретного программирования в целом соответствует соотношениям (4) – (6) за исключением того, что в данном случае под оптимизацию были поставлены 14 параметров – резисторов и ёмкостей схемы. Практическую реализацию масштабирования сигнала также осуществляем при помощи свободных окон функционального редактора.

Графики функциональных характеристик фильтра в точке дискретного оптимума представлены на рисунке 4. Как видно, в полиномиальном ААФ шестого порядка, в отличие от эллиптического, не выполнено требование обеспечения заданной прямоугольности АЧХ, т.е. требуемой ширины переходной зоны, хотя линейность ФЧХ в полосе пропускания существенно выше. Неравномерность коэффици-

ента передачи в полосе пропускания полиномиального ААФ не превышала 0,7 дБ при равномерном распределении усиления по каскадам фильтра (см. рис. 4г). На рисунке 7 показан внешний вид панели варьируемых параметров с отображением оптимальных параметров полиномиального ААФ.

ЗАКЛЮЧЕНИЕ

Требования к функционированию ААФ, используемых в цифровых гидроакустических трактах, непрерывно растут. Это вызывает необходимость совершенствования методологий их моделирования и синтеза. Поискные методы дискретного программирования в приложении к задачам проектирования ARC-фильтров являются современной альтернативой традиционным аналитическим методам расчёта ААФ. Принципиальное отличие заключается в том, что в данном случае для достижения требуемого функционирования фильтра на стадии его проектирования осуществляется прямой поиск дискретных параметров фильтра в многомерном пространстве проектирования. Современные алгоритмические комплексы дискретной минимизации позволяют решать такую задачу весьма надёжно и эффективно при выполнении внешних требований к работе фильтра. Это даёт возможность существенно повысить качество проектируемых антиалиасинговых фильтров и сократить время их разработки.

Из материалов, приведённых в данной статье, видно, что проектирование

ААФ методами дискретного программирования позволяет:

1. Осуществлять синтез фильтров любой топологии построения с численным расчётом комплексного коэффициента передачи и требуемых его частотных характеристик методом узловых потенциалов.
2. Осуществлять синтез фильтра по совокупности требуемых его характеристик, причём можно легко управлять приоритетом функциональных характеристик в процессе синтеза фильтра.
3. Осуществлять поисковый синтез проектного решения с учётом особенностей реальных операционных усилителей путём их адекватного макро моделирования в частотной области.
4. Обеспечивать необходимое масштабирование сигнала в каскадных структурах ААФ непосредственно в процессе их синтеза. Здесь нет необходимости применения косвенных приёмов масштабирования усиления.
5. Получать проектные решения, реализация которых не вызывает никаких практических затруднений, дискретизацией пространства параметров стандартными рядами E6–E192, по которым дискретные радиоэлектронные компоненты выпускаются промышленностью.

ЛИТЕРАТУРА

1. Айфичер Э., Джервис Б. Цифровая обработка сигналов: практический подход. М. Издательский дом «Вильямс». 2004.
2. Антонью А. Цифровые фильтры: анализ и проектирование. М. Радио и Связь. 1983.
3. Ренток В. Проектирование активных фильтров в Analog Filter Wizard 2.0. М. Компоненты и технологии. №6. 2013.
4. FilterPro v3.1. www.ti.com/tool//filterpro.
5. Мину М. Математическое программирование. Теория и алгоритмы. М. Наука. 1990.
6. Корбут А.А., Финкельштейн Ю.Ю. Дискретное программирование. М. Наука. 1959.
7. Воинов Б.С., Бугров В.Н., Воинов Б.Б. Информационные технологии и системы: поиск оптимальных, оригинальных и рациональных решений. М. Наука. 2007.
8. Алексенко А.Г., Зуев Б.И. Макромоделирование аналоговых интегральных микросхем. М. Радио и связь. 1983.
9. Справочник по расчёту и проектированию ARC-схем. Под редакцией Ланнэ А.А. М. Радио и связь. 1984.
10. Фолкнберри Л. Применение операционных усилителей и линейных интегральных схем. М. Мир. 1985.



ВЫСТАВКА СРЕДСТВ
И ТЕХНОЛОГИЙ НК

ОТРАСЛЕВЫЕ
КРУГЛЫЕ СТОЛЫ
«НК В ПРОМЫШЛЕННОСТИ»



1 - 3 МАРТА 2017, МОСКВА

ЕЖЕГОДНЫЙ ВСЕРОССИЙСКИЙ ФОРУМ

ВЫСТАВКА СРЕДСТВ И ТЕХНОЛОГИЙ НК

Более 100 экспонентов

- Разработчики и поставщики оборудования
- Сервисные компании
- Учебные и сертификационные центры
- Специализированные издания
- Национальные общества НК

- Руководители и ведущие специалисты-эксперты компаний авиационной, атомной, химической, нефтехимической, нефтяной, газовой, металлургической отраслей

Более 3200 посетителей

ДЕЛОВАЯ ПРОГРАММА

Круглые столы по вопросам применения НК в отраслях:

- Авиация и космос
- Строительство
- Промышленная безопасность
- Атомная промышленность
- Металлургия и машиностроение
- Электроэнергетика
- Железнодорожный транспорт
- Нефтегазовый комплекс
- НК в сварке

Межотраслевые направления и специальные темы:

- Антитеррористическая безопасность
- Обучение
- Медицинская диагностика
- Стандартизация
- Метрология и техническое регулирование
- Контроль покрытий



МОСКВА, ЦВК «ЭКСПОЦЕНТР»

www.expo.ronktd.ru

ОРГАНИЗАТОР

