

Интеллектуальный блок контроля подшипников для систем управления приводами двигателей, вращающимися узлами и механизмами

Сергей Лебедев, Сергей Синютин, Дмитрий Скворцов,
Анатолий Григорьев (zntc@zntc.ru)

В статье представлен принцип работы малогабаритного интеллектуального блока контроля подшипников для систем управления приводами двигателей, вращающимися узлами и механизмами и описаны предлагаемые решения по применению специализированных микросхем для контроля состояния подшипника. Кроме того, приведены результаты разработки специализированной аналого-цифровой микросхемы (ASIC) для построения интеллектуальных датчиков вибрации, а также показаны преимущества применения предлагаемого решения для создания датчиков контроля состояния подшипников и других движущихся частей машин самого разного класса.

Совместная разработка МИЭТ и Зеленоградского нанотехнологического центра

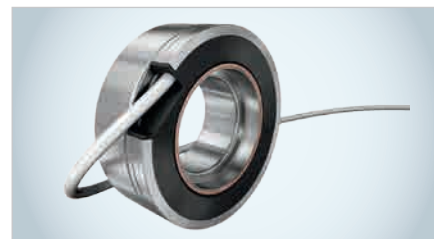
В настоящее время для контроля технического состояния приводов используются косвенные данные о скорости вращения, потребляемом токе силовых цепей, получаемые от датчиков, расположенных не на валу. Более эффективным инструментом для обеспечения безаварийной работы является установка системы контроля состояния непосредственно на вал вращающегося объекта и получение, таким образом, данных прямых измерений параметров ротора. Малогабаритный интеллектуальный блок контроля подшипников позволит повысить транспортную безопасность и снизить производственные расходы многих предприятий. Созданные по данной технологии электронные компоненты могут найти применение в приборах, работающих в двигателях и системах управления самолетами, а также в тормозных механизмах транспортных средств; кроме того, они могут быть использованы для усиления и обработки сигналов датчиков в промышленном оборудовании.

В октябре 2017 года НИУ МИЭТ совместно с АО «Зеленоградский нанотехнологический центр» и Таганрогским филиалом Южного федерального университета начал работу над проектом по созданию «интеллектуального подшипника», в котором традиционный подшипник качения дополнен электронными компонентами. Применение специализированных микросхем обеспечивает возможность кон-

тролировать состояние подшипника, измерять его угловую скорость, температуру и степень износа, что позволит своевременно прогнозировать и предотвращать развивающиеся отказы. Данная работа выполняется при поддержке Министерства образования и науки Российской Федерации по договору № 14.581.21.0030 от 27 октября 2017 года.

Зеленоградский нанотехнологический центр выступает индустриальным партнёром проекта и будет осуществлять внедрение интеллектуальных блоков диагностики работы и оценки технического состояния подшипников двигателей, опор и высоконагруженных вращающихся узлов и механизмов, а также проводить отработку технологических процессов и осуществлять опытное производство.

В настоящий момент в России целый ряд компаний занимается разработкой систем контроля подшипников, но, как правило, всё это громоздкие системы, использующие зарубежную элементную базу. Изделие, разрабатываемое коллективом ЗНТЦ совместно с НИУ МИЭТ, подразумевает создание малогабаритных интеллектуальных устройств, базирующихся на отечественных электронных компонентах. Получение данных об угловом положении с высокой точностью обеспечивается за счёт применения в блоке мониторинга специализированного датчика с нониусной магнитной шкалой. Соединение в блоке мониторинга уникальных и современных технологических решений позволит обеспечить высочайшую надёжность и длительный срок службы, устойчивость к типовым промышленным



загрязнениям (в первую очередь к маслам и различным присадкам) и механическим воздействиям (в том числе к вибрациям и ударам), а также возможность внеосевого расположения.

Конструктивно-технологический подход, применяемый в рамках проекта, позволяет решать ряд актуальных проблем, возникающих в процессе работы таких сильно нагруженных вращающихся объектов, как узлы двигателей и приводы. Кроме того, за счёт разработанного высокоинтегрированного решения обеспечивается повышение ресурса и контроль состояния и износа подшипников качения автомобильных двигателей и промышленных управляемых приводов различного назначения. Другой не менее актуальной задачей является заблаговременное выявление отклонений в работе приводов, что позволяет существенно снизить риск возникновения аварийных ситуаций.

В качестве решения указанных проблем специалисты Зеленоградского нанотехнологического центра и научные коллективы МИЭТ и ЮФУ предлагают установку системы контроля состояния непосредственно на подшипники вала подвижного объекта, что обеспечивает получение прямых данных измерений параметров ротора. В частности, предлагается установить 3 взаимно перпендикулярных датчика (радиальная, тангенциальная и осевая составляющие) виброускорения на каждую подшипниковую опору. Поскольку основная диагностическая информация имеет довольно широкий спектр (до 50 кГц), основная аналитическая обработка сигналов будет проводиться в реальном времени в микроконтроллере датчика, что обеспечит минимизацию трафика по линиям связи. Кроме того, для получения более

полной диагностики и корректной информации о состоянии подшипника необходимы дополнительные данные, такие как частота вращения ротора, спектры фазных токов в случае электропривода, момент нагрузки на валу привода и т.п. Эти сведения должны поступать в микроконтроллер малогабаритного интеллектуального блока по отдельным цифровым или аналоговым каналам.

Важными особенностями стационарных систем мониторинга, которые определяют и основной список решаемых ими задач, являются:

- возможность непрерывного измерения контролируемых параметров оборудования в реальном времени;
- возможность мультифизического мониторинга, например совместного мониторинга механических и электрических величин, что характерно для электродвигателей и силовых трансформаторов;
- возможность организации периодического съёма (в том числе и удалённого) первичной информации в цифровой форме для более глубокой диагностики оборудования в удалённых диагностических центрах.

Для обслуживания оборудования по фактическому состоянию необходимо в реальном времени иметь информацию о техническом состоянии этого оборудования. Такой информацией для механического и электромеханического оборудования является вибрация.

Наиболее эффективно мониторинг состояния осуществляется с помощью анализа периодических, случайных и импульсных составляющих вибрации. Разделение вибросигнала на такие составляющие позволяет обнаружить тенденции к опасному изменению состояния агрегата и прогнозировать характер его развития. В то же время существует ряд проблем, возникающих при мониторинге состояния вращающихся частей машин, а именно:

- большое количество параллельно и непрерывно работающих датчиков и большой объём передаваемой информации;
- высокая цена существующих широкодиапазонных датчиков вибрации и измерительных каналов;
- большие габариты существующих датчиков, не позволяющие встраивать их непосредственно в конструкцию контролируемых блоков.

Стационарные системы контроля вибрации должны быть изначально ориентированы на вполне конкретный

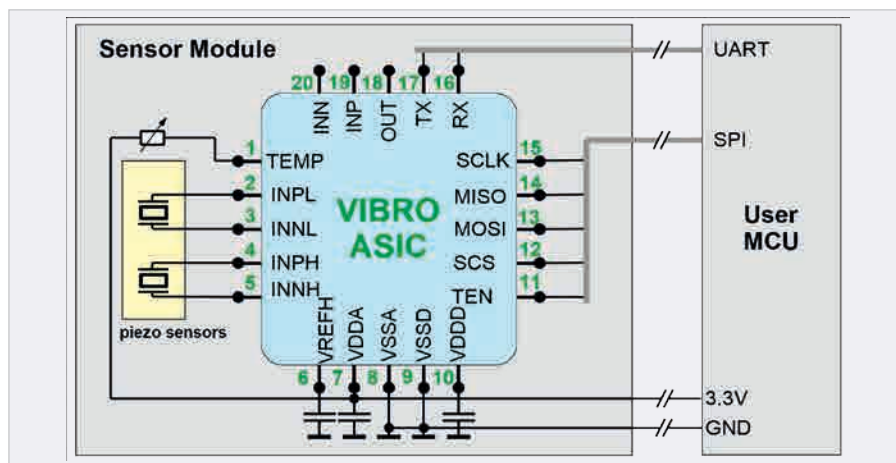


Рис. 1. Типовое применение микросхемы контроллера

тип оборудования, под задачи которого будет подстраиваться система. Это снизит универсальность системы, но в то же время позволит сократить количество параллельно и непрерывно передаваемой объёмной информации от работающих универсальных датчиков с широким частотным и динамическим диапазоном. Причиной высокой стоимости измерительного канала является его построение на дискретных компонентах и интегральных аналоговых схемах небольшой степени интеграции.

Следует отметить, что передовые производители стационарных систем мониторинга уже давно реализовали в них функции защитного мониторинга и объединяют такие системы с АСУ ТП в единый комплекс.

В рамках реализации проекта в качестве объектов мониторинга были выбраны подшипники качения. Именно подшипники чаще всего определяют периодичность проведения ремонта оборудования из-за быстрой выработки ресурса, особенно из-за нарушений режимов эксплуатации.

Из рекомендуемых международными стандартами [1] измеряемых параметров были выбраны два – вибрация и температура. Наиболее эффективны для решения задачи мониторинга состояния вращающегося оборудования датчики, встроенные в оборудование и работающие в составе стационарных систем контроля. Эти датчики дают возможность контролировать появление кратковременных скачков вибрации, а также измерять и анализировать вибрацию и температуру в переходных режимах работы оборудования (пуски, скачки нагрузки и т.п.).

Задача мониторинга состояния вращающегося оборудования может быть решена с помощью достаточного дешё-

вого датчика для непрерывных измерений вибрации и температуры объектов мониторинга. Минимальное количество каналов такого датчика – 2: один канал для периодического измерения вибрации в широком диапазоне частот (от нескольких герц до нескольких килогерц), второй – для измерения температуры. Вибрация должна измеряться на подшипниковых узлах с делением на несколько частотных полос. Высокочастотная вибрация наиболее сильно реагирует на изменение состояния смазки, сопровождающееся разрывом тонкого масляного слоя. Вибрация в частотном диапазоне от 1000 до 10 000 Гц реагирует на развивающийся износ контактирующих между собой узлов трения. Низкочастотная вибрация вращающегося оборудования реагирует на появление предаварийной ситуации, когда в объекте контроля возникает цепочка быстроразвивающихся дефектов. Для идентификации причины изменения состояния количество частотных полос должно быть достаточно большим (обычно от 200 до 2000).

С целью решения указанных проблем коллективами АО «Зеленоградский нанотехнологический центр», НИУ МИЭТ и ЮФУ разрабатывается специализированная аналого-цифровая микросхема (ASIC) для построения интеллектуальных датчиков вибрации. Датчик в случае использования такой микросхемы состоит всего из 3 компонентов:

1. Чувствительный элемент.
2. ASIC (VIBRO-ASIC).
3. Стабилизатор напряжения.

Контроллер вибрации VIBRO-ASIC (см. рис. 1) предназначен для построения интеллектуальных датчиков вибрации с чувствительными элементами пьезоэлектрического типа, а также с некоторыми типами микромеханических чувствительных элементов (МЭМС).

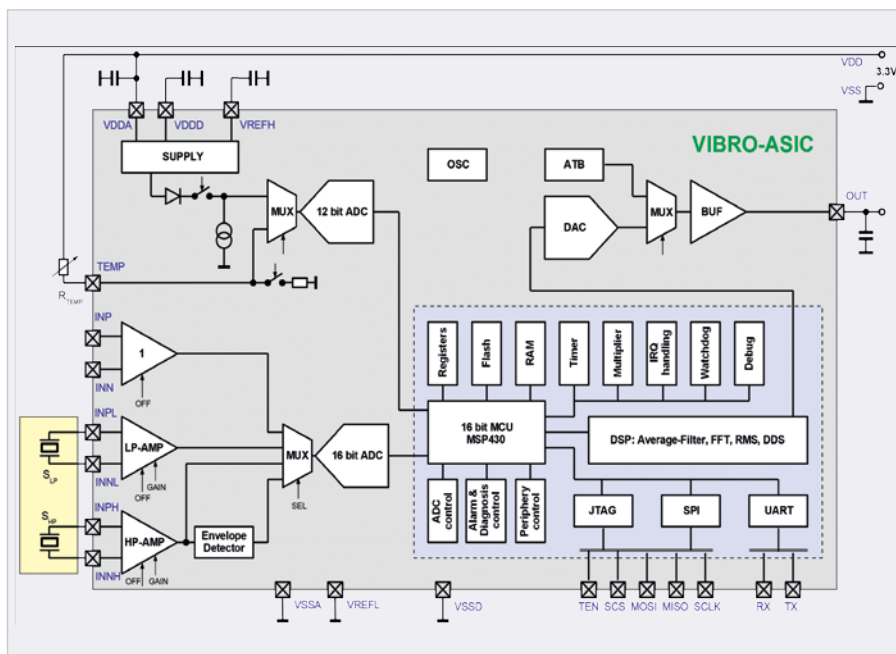


Рис. 2. Структурная схема контроллера

Состав контроллера и его структурная схема

Аналоговая часть микросхемы контроллера VIBRO-ASIC (см. рис. 2)

состоит из входных каналов: низкочастотного, высокочастотного и температурного. Выходной канал используется для формирования сигнала рас-

качки или как аналоговый тестовый выход.

Цифровая часть микросхемы состоит из 16-разрядного микроконтроллера, сигнального процессора и интерфейсов SPI, UART и JTAG.

Итоги реализации проекта

Сформированные требования к ряду чувствительных элементов и параметрам ASIC позволяют проектировать датчики для контроля состояния подшипников и других движущихся частей машин самого разного класса. Необходимо отметить, что при таком подходе к проектированию появляется возможность разработки и изготовления ряда дешёвых малогабаритных датчиков, ориентированных на конкретное применение, отличающихся только чувствительным элементом и, возможно, корпусом.

Литература

1. ISO 10816-1:1995. Mechanical vibration. Evaluation of machine vibration by measurements on non-rotating parts. Part 1: General guidelines.

НОВОСТИ МИРА

Российско-китайский форум по электронике Business Electronics with China

Российско-китайский форум по электронике Business electronics with China пройдёт 18 октября 2018 года в ЦВК «Экспоцентр» при поддержке Минпромторга России, Государственной

Думы Федерального Собрания РФ, Министерства цифрового развития, связи и массовых коммуникаций РФ, Правительства Москвы, Китайской палаты международной торговли, Московской торгово-промышленной палаты.

Форум приурочен к визиту руководителей китайских заводов-производителей на

16-ю Международную выставку электроники, компонентов, оборудования, технологий ChipEXPO-2018 (17–19 октября 2018 года, Москва, ЦВК «Экспоцентр»).

Представители радиоэлектронной отрасли – экспоненты и посетители выставки – наиболее заинтересованы в сотрудничестве в сфере производства и поставки электронных компонентов, производства электроники, электронных гаджетов, контрактного производства. Уникальная возможность выстраивания прямого диалога с руководителями отраслевых китайских ассоциаций будет предоставлена в ходе работы российско-китайского форума по электронике Business electronics with China.

С российской стороны в форуме примут участие представители Министерства промышленности и торговли РФ, Государственной Думы Федерального Собрания РФ, Министерства цифрового развития, связи и массовых коммуникаций РФ, Корпорации «Ростехнологии», Правительства Москвы, а также ведущих предприятий отрасли.

С китайской стороны в форуме примут участие представители Союза китайских предпринимателей в России (ССПИТ), Китайского комитета содействия международной торговле, Китайской палаты международной торговли и эксперты в области экономики.

www.chipexpo.ru

ChipEXPO-2018

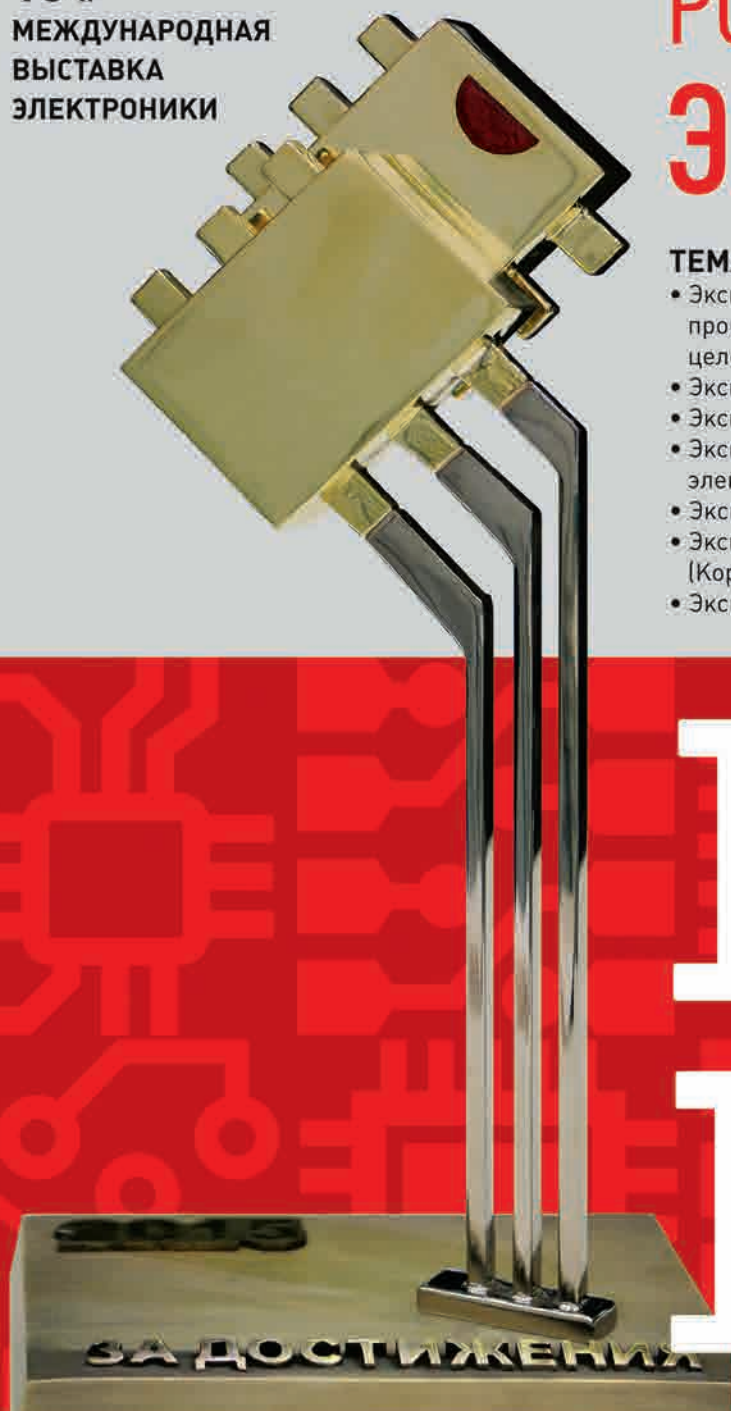
КОМПОНЕНТЫ | ОБОРУДОВАНИЕ | ТЕХНОЛОГИИ

16-я
МЕЖДУНАРОДНАЯ
ВЫСТАВКА
ЭЛЕКТРОНИКИ

РОССИЯ | МОСКВА
ЭКСПОЦЕНТР

ТЕМАТИЧЕСКИЕ ЭКСПОЗИЦИИ

- Экспозиция предприятий радиоэлектронной промышленности России «Участники Федеральных целевых программ Минпромторга России»
- Экспозиция «Участники Конкурса «Золотой Чип»
- Экспозиция «Испытания и контроль качества ЭКБ»
- Экспозиция «Новинки производителей электронных компонентов»
- Экспозиция «Другая электроника»
- Экспозиция предприятий Зеленограда (Корпорация развития Зеленограда)
- Экспозиция предприятий АО «Росэлектроника»



17.10-
19.10

ОФИЦИАЛЬНАЯ ПОДДЕРЖКА



www.chipexpo.ru