

Валерий Яковлев

Нормирующие преобразователи фирмы Dataforth

ВВЕДЕНИЕ

Современное производство отличается высокой степенью автоматизации контроля и управления параметрами технологического процесса, гарантирующая стабильное качество выпускаемой продукции. Возможность обработки в системах управления информации от различных датчиков и выдачи управляющих команд на исполнительные механизмы посредством типовых средств периферийной электроники обеспечивается устройствами нормализации сигналов. Их основными функциями являются приведение границ параметров первичного сигнала датчика к одному из стандартных диапазонов, принятому для входного сигнала измерительного средства (аналого-цифровой преобразователь, осциллограф и т.д.), и согласование стандартного диапазона выходного сигнала управляющего элемента с ви-

дом (ток/напряжение) и диапазоном входного сигнала исполнительного устройства. Дополнительными функциями устройств нормализации, как правило, являются предварительная фильтрация первичных сигналов, а также обеспечение надежной гальванической развязки между первичными измерительными или исполнительными цепями и соответствующими цепями контроля или управления более высокого уровня АСУ ТП. Одним из мировых лидеров в области производства нормализаторов является американская компания Dataforth.

КОРОТКО О DATAFORTH

Фирма Dataforth была образована в 1984 году с целью обеспечить создание решений в области нормализации сигналов и защиты передачи данных для постоянно расширяющегося рынка средств автоматизации производства.

Инициатором создания фирмы была корпорация Burt-Brown, которая является одним из признанных мировых лидеров в сфере разработки и производства прецизионных интегральных схем, используемых в качестве компонентов в системах сбора, контроля и обработки сигналов, а также в приложениях, требующих предельных показателей точности и надёжности (приборы для фундаментальных научных исследований, устройства для систем управления производственными процессами, медицинское оборудование и др.). В настоящее время фирма Dataforth входит в состав компании Texas Instruments, Inc. Всемирную известность принесли фирме её новаторские решения в области разработки приборов нормализации сигналов и передачи данных. Именно они обеспечивают фирме быстрый рост доходов, который в течение последних пяти лет составляет в среднем 20% в год.

Фирма Dataforth работает в соответствии с системой качества ISO 9001.

Основатель и Президент фирмы Dataforth — г-н Ли Пэйн.

ПОЧЕМУ ЕЩЁ «ЖИВЫ» НОРМАЛИЗАТОРЫ?

Все течет, все изменяется — философский принцип, реализующийся во всех сферах жизни, находит яркое подтверждение и в области промышленной автоматизации. Новые технологии заставляют пересматривать, казалось, незыблемые принципы организации построения систем, позволяют объединять в одно устройство ранее отдельно реализованные функциональные подсистемы (приборы).

Взять, к примеру, датчики. Для большинства разработчиков, чей творческий путь начался в 80-е годы прошлого столетия, понятие датчика ассоциируется чаще всего с термопарой, тензомостом, концевиком, оптопарой и т.д., то есть с первичным узко-



Модули гальванической изоляции и нормализации сигналов фирмы Dataforth

специализированным информационным элементом системы автоматизации, сигнал которого требует дополнительной обработки. Сегодня это, конечно же, далеко не так, и примеров тому множество. Современные интеллектуальные датчики фирм Perperl+Fuchs, Siemens, Omron и др. — это высокоинтегрированные устройства, в которых объединены функции приёма, фильтрации, нормализации, хранения, преобразования в цифровую форму, вычислительной обработки и передачи по одному из множества используемых в промышленности последовательных интерфейсов величины физического параметра (температуры, давления, уровня жидкости, концентрации и т.д.). Кроме того, эти устройства могут проводить периодическую автокалибровку с внесением соответствующих поправок во флэш-память и корректировать дальнейшие результаты измерений с учетом возможной погрешности. Учитывая возросшие возможности современных датчиков, может показаться, что для таких устройств, как нормализаторы, настало время «уходить со сцены». Тем не менее это мнение не представляется таким уж однозначным — вспомним хотя бы, что последние пять лет объёмы реализации нормализаторов фирмы Dataforth неуклонно растут!

Перечислим основные причины, позволяющие прогнозировать долготу востребованности элементов нормализации.

Во-первых, существует много производств, до сих пор использующих огромный парк первичных датчиков, термодпары, терморезисторы и т.д., выходные сигналы которых не унифицированы и нуждаются в согласовании перед использованием в системе управления. Хотелось бы особо подчеркнуть, что это вовсе не «особенность национальной автоматизации» России: зарубежные фирмы, производящие нормализаторы, ориентируются в первую очередь на потребности в подобных элементах собственных рынков, а не российского! При модернизации таких производств с целью повышения точностных характеристик системы управления, экономически оправданной, как правило, оказывается замена именно элементов нормализации, так как тотальная замена первичных датчиков на датчики интегральные ведёт к существенным из-

держкам, связанным с дорогостоящими монтажными работами (сложный демонтаж, несовпадение габаритов старого и нового оборудования, необходимость прокладки новых коммуникационных каналов, соответствующих современным спецификациям промышленных интерфейсов и т.д.).

Во-вторых, большинство аппаратуры, используемой в системах автоматизации производства, является универсальной (платы ввода-вывода, устанавливаемые в промышленные компьютеры, контроллеры в распределенных системах управления и т.д.), то есть имеет входы-выходы со стандартными (нормализованными!) уровнями и диапазонами сигналов, и при подключении нестандартных сигналов нуждается в использовании определённых средств согласования.

В-третьих, применение нормирующих преобразователей позволяет упростить построение систем с дублированием каналов обработки сигналов от одного первичного датчика (простое распараллеливание выходного сигнала).

В-четвёртых, являясь, как правило, одноканальными, элементы нормализации при построении управляющих систем позволяют реализовать фундаментальный принцип модульности аппаратуры, минимизируя информационные (и финансовые) потери в системе при выходе нормализатора из строя.

В-пятых, внешний элемент нормализации, выполненный, как правило, на основе специализированной микросхемы или полупроводникового реле для случая дискретного сигнала, по сравнению с платой изолированного ввода-вывода, устанавливаемой в слот компьютера, обеспечивает более качественную гальваническую развязку и более эффективно устраняет возможное влияние сильноточных или высоковольтных входных сигналов на аппаратуру системы.

ТЕРМИНОЛОГИЯ

Так как многие характеристики модулей нормализации определяются терминами, чаще встречаемыми в технической литературе по усилительной технике, будет нелишним напомнить и пояснить основные из них.

Несколько слов о видах помех. Выходной сигнал инструментального (измерительного) усилителя может быть искажён из-за влияния помех на

его входе. Принято различать поперечные помехи, называемые также помехами нормального вида (Noise Normal-Mode), и продольные помехи, именуемые помехами общего вида (Noise Common-Mode). *Поперечные помехи* действуют между входными зажимами измерительного усилителя наряду с входным сигналом. *Продольные помехи* действуют между входными зажимами измерительного усилителя и землей и в общем случае являются следствием электрической связи источника сигнала и измерительного усилителя с землей через комплексные сопротивления. Разность потенциалов «земель», обусловленная блуждающими токами, заземлением силовых установок и т.д., и определяет возникновение в измерительном контуре дополнительного источника напряжения продольной помехи, суммируемого с напряжением измеряемых сигналов датчика. Учитывая, что проводники, соединяющие датчик и измерительный усилитель, имеют конечное сопротивление, получаем на входе измерительного усилителя напряжение уже поперечной помехи, пропорциональное отношению сопротивления проводника к сумме комплексных сопротивлений электрических связей с землей, внутреннего сопротивления источника продольной помехи и сопротивления проводника. Таков механизм преобразования продольной помехи в поперечную.

Широко используемым методом борьбы с продольной помехой является реализация гальванической развязки между входной и выходной цепями измерительного усилителя.

Полоса пропускания (Bandwidth) — это диапазон частот, для которого величина передаточной функции составляет не меньше 70,7% от своего максимального значения. Передаточная функция (G) равна отношению амплитуд выходного сигнала к входному, то есть, если сигнал с входа какого-либо устройства передаётся без потерь на выход, значит, $G=1$.

Время отклика (Response Time) — время, необходимое измерительной системе (прибору), чтобы изменение входного измеряемого сигнала достигло на выходе 90% от своего входного значения.

Нелинейность (Nonlinearity). Линейность системы предполагает, что выходной сигнал прямо пропорциона-

лен входному сигналу (чувствительность системы не зависит от значения измеряемой величины), то есть график зависимости выходной величины от входной измеряемой величины представляет собой прямую линию с определённым углом наклона. В реальных устройствах отмечаются отклонения этой зависимости от идеальной линейной характеристики. Разность между реальным значением величины и теоретическим значением, полученным при предположении, что система измерения линейна, определяет такую характеристику, как нелинейность систем.

Подавление помехи нормального вида (NMR — Normal-Mode Rejection). На входе инструментального усилителя на постоянную составляющую сигнала датчика накладывается переменная составляющая помехи. Величина, характеризующая степень уменьшения влияния переменного сигнала помехи нормального вида на значение выходного сигнала и приводимая в децибелах для конкретного значения частоты (например, для частоты силовой цепи питания 50 или 60 Гц), называется подавлением помехи нормального вида. Иногда в технической документации (например, в спецификациях каталога фирмы Dataforth), кроме самого значения NMR, указывается выраженное в децибелах изменение значения NMR при десятикратном изменении частоты для частот, превышающих значения грани-

ной частоты полосы пропускания (–3 дБ).

При реализации в измерительном приборе аналого-цифрового преобразования входного сигнала проблема устранения влияния переменной составляющей помехи нормального вида во входном сигнале решается изменением времени интегрирования (выбирается кратным периоду предполагаемой помехи), а при отсутствии такой возможности — использованием фильтров.

Подавление помехи общего вида (CMR — Common-Mode Rejection) — выраженная в децибелах величина отношения коэффициента передачи дифференциального сигнала к коэффициенту передачи синфазного сигнала (напомню, что основной измеряемый сигнал — это дифференциальный сигнал на входе инструментального операционного усилителя, помеха наводится одновременно на оба входа и имеет равную величину). На этой характеристике стоит остановиться более подробно. Основным элементом входной цепи нормализатора является инструментальный операционный усилитель (ОУ). При подаче на оба входа ОУ (прямой и инверсный) напряжений равной величины на выходе должно быть нулевое напряжение. Но это только теоретически; на практике при подключении к входам ОУ синфазного напряжения на его выходе появляется напряжение, отличное от нуля. Существует такая

характеристика ОУ, как коэффициент ослабления синфазного сигнала (CMRR), равный отношению коэффициента усиления дифференциального сигнала к коэффициенту усиления синфазного сигнала. Эта характеристика, выраженная в децибелах по отношению к входу и выходу нормализатора, и есть CMR.

При учёте данной характеристики в расчётах погрешности необходимо помнить, что CMRR и, следовательно, CMR не являются величинами постоянными, а существенно зависят от величины синфазного напряжения и его частоты. Только в первом приближении можно считать эту характеристику линейной и использовать эту аппроксимацию при отсутствии возможности измерения ее реального значения для заданного значения амплитуды и частоты синфазного сигнала.

Учитывая, что основным видом синфазного напряжения для нормализаторов является синфазная помеха с частотой промышленной сети, показатель ослабления синфазного сигнала приводится для частоты 50 или 60 Гц. Этот показатель очень важен для обеспечения точностных характеристик нормализатора. Чем выше значение CMR, тем лучше параметры инструментального усилителя и, следовательно, точностные характеристики нормализатора в целом.

Трёхуровневая изоляция (3-Way Isolation). Нормализаторы проектируются как развязывающие, или изоли-

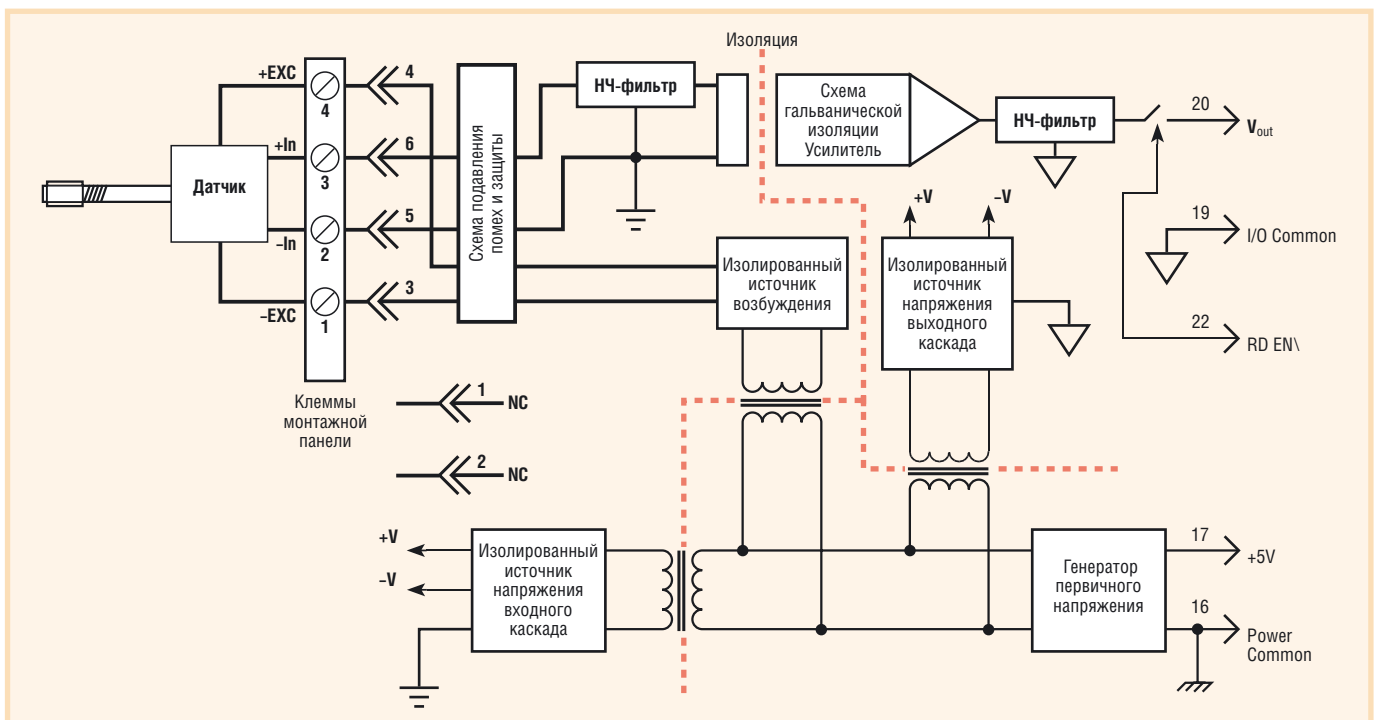


Рис. 1. Блок-схема нормализатора SCM5B43 с трёхуровневой изоляцией (назначение входов и выходов модуля поясняет рис. 4)

рованные усилители. Подобные требования диктуются областью их применения: например, в медицине, где датчиками служат электроды, прикладываемые к телу человека, большая прочность изоляции необходима по соображениям безопасности, а необходимость изоляции на производстве связана с высокими значениями синфазных напряжений. Блок-схему развязывающего усилителя можно представить как совокупность входного и выходного каскадов питания (рис. 1). Отличительной особенностью развязывающих усилителей с трёхуровневой изоляцией является обеспечение отдельного питания входного и выходного каскадов, осуществляемого через разделительный трансформатор. При этом сигнал от входного к выходному каскаду может передаваться тремя способами: через трансформаторную, оптическую или ёмкостную связь. Метод передачи сигнала — это, как правило, модуляция/демодуляция (амплитудная, широтно-импульсная или частотная) и линеаризующая обратная связь. При ёмкостной связи, например, модулированный сигнал передается через ёмкость небольшого номинала (порядка единиц пикофарад) для обеспечения ограничения переменного синфазного напряжения.

НОРМИРУЮЩИЕ ПРЕОБРАЗОВАТЕЛИ СЕРИЙ SCM5B И SCM7B

Для использования в системах промышленной автоматизации фирма Dataforth предлагает широкий набор изолированных модулей нормализаторов аналоговых сигналов серий SCM5B и SCM7B. Форм-фактор этих модулей и функциональная эквивалентность позволяют использовать их вместо или совместно с аналогичными изделиями других производителей. Кроме самих модулей, данные серии включают адресуемые и неадресуемые, одиночные и двойные, 8- и 16-канальные установочные панели, со встроенными температурными датчиками компенсации холодного спая или без них (датчики поставляются и отдельно), кабели, металлические 19" монтажные каркасы, универсальные интерфейсные платы, модули для прямой коммутации входа-выхода на установочной панели, предохранители, джамперы, прецизионные резисторы, модули-прототипы, DIN-рельс и т.д. (рис. 2).

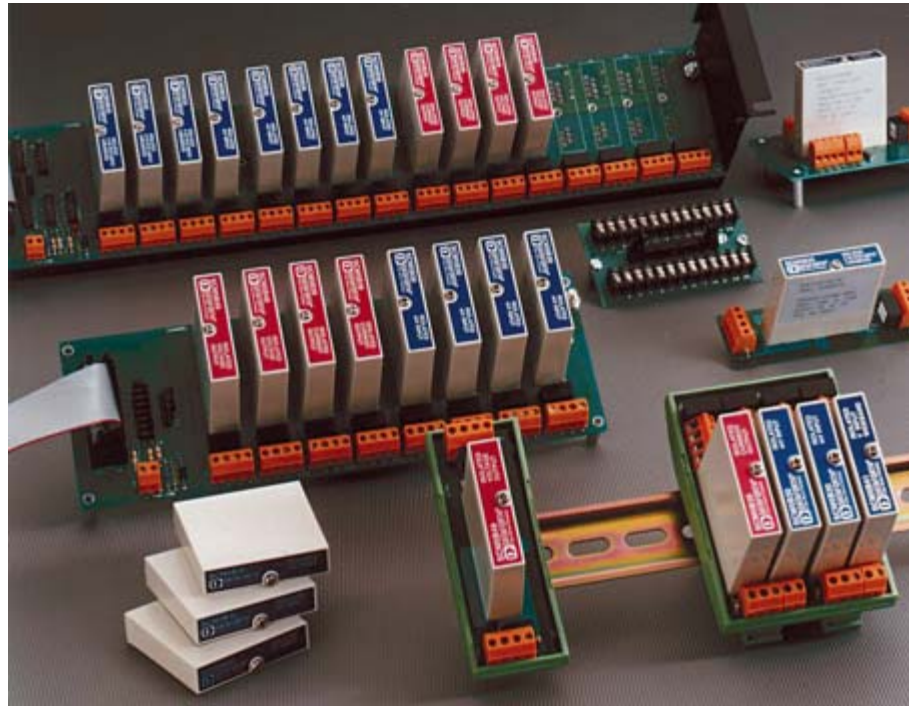


Рис. 2. Изолрированные модули нормализации аналоговых сигналов и дополнительные изделия для их установки и подключения серии SCM5B

Каждый такой модуль поддерживает отдельный канал изолированного аналогового ввода или вывода. Входные модули обеспечивают интерфейс со всеми типами внешних датчиков. Модули фильтруют, изолируют, усиливают и преобразуют входной сигнал к выходному аналоговому сигналу тока/напряжения с диапазонами изменения, принятыми в измерительной технике. Входные аналоговые сигналы могут быть представлены напряжением или током с узкой или широкой полосой пропускания, сигналами от термодпары, терморезистора, измерительного потенциометра, датчика деформации или частоты, 2-проводного передатчика.

Модули вывода принимают аналоговый сигнал тока или напряжения от системы управления, буферизуют, изолируют, при необходимости усиливают и обеспечивают выходным управляющим током или напряжением исполнительные устройства. Для управления сервоприводами поставляются специализированные согласованные пары модулей с промежуточным интерфейсом 4-20 мА, что позволяет осуществлять удаленное регулирование приводом (рис. 3). Более 250 различных моделей

модулей SCM5B обеспечивают широкий выбор при реализации аналогового ввода и вывода с надёжной изоляцией. Кроме того, существует возможность поставки моделей с заказными диапазонами входных и выходных сигналов.

Все модули сертифицированы CSA и одобрены FM (Factory Mutual Approved) для безопасных применений (Класс 1, Раздел 2, Группы А, В, С, и D). В части электромагнитной совместимости модули SCM5B и SCM7B соответствуют европейским нормативным требованиям для применения в тяжёлых промышленных условиях. Среднее время безотказной работы (MTBF), рассчитанное по результатам стресс-теста, составляет для элементов серии SCM5B от 468000 до 740000 часов. Стопроцентный выходной контроль на производстве дополняется выдачей паспорта на каждое изделие, где указываются характеристики точности конкретного модуля.

Общие характеристики для модулей серий SCM5B и SCM7B приведены в



Рис. 3. Применение модулей SCM5B в цепи управления сервоприводом

Таблица 1. Общие характеристики модулей SCM5B и SCM7B

Гальваническая изоляция	до 1500 В
Типовая точность измерений	0,02-0,05%
Подавление помехи общего вида (CMR)	160 дБ
Подавление помехи нормального вида (NMR) на частоте 60 Гц	80-95 дБ
Диапазон рабочих температур	-40...+85°C

табл. 1. Помимо этого, модули данных серий имеют такие общие особенности, как защита от скачков напряжения, низкий уровень шума на выходе, высокая стабильность параметров в течение длительного времени, возможность монтажа установочных панелей с модулями на DIN-рельс.

Основные характеристики изделий обеих серий приведены в табл. 2, состав серий по основным типам модулей отражает табл. 3. Расположение и назначение выводов модулей серии SCM5B показано на рис. 4.

Для разработчиков, активно использующих в своих проектах нормализаторы, не секрет, что модули SCM5B и SCM7B являются улучшенными функциональными аналогами модулей серии 5B и 7B фирмы

Таблица 2. Основные характеристики модулей нормализации сигналов и установочных изделий серий SCM5B и SCM7B

Характеристика	SCM5B	SCM7B
Выходной сигнал (к системе сбора данных)	0...5 В, ±5 В, 0...10 В, 2...10 В, ±10 В, 0...1 мА, 0...20 мА, 4...20 мА	0...5 В, 1...5 В, 0...10 В, 2...10 В, ±10 В
Типовая точность (по напряжению)	0,03%	0,03%
Ширина полосы пропускания	4 Гц или 10 кГц	3 Гц или 400 Гц
Фильтр помехи	6-полюсный	5-полюсный
Тип изоляции	Трансформаторная 3-уровневая	Трансформаторная 2-уровневая
Защита по входу (переменное напряжение)	240 В (длительное воздействие)	120 В (длительное воздействие)
Внешний резистор для преобразования тока в напряжение	20 Ом	250 Ом
Контроль выхода	Включён/выключен	Всегда включён
Выходное сопротивление	50 Ом	1 Ом
Напряжение питания модулей (постоянное)	5 В ± 5% @ 30...350 мА	14...35 В (24 В ном.) @ 30...70 мА
Размеры	2,28"×2,26"×0,6"	2,13"×1,7"×0,6"
Число контактов	14	5 или 6
Установочные панели (без мультиплексирования)	8-, 16-канальные	1-, 2-, 4-, 8-, 16-канальные
Установочные панели (с мультиплексированием)	8-, 16-канальные	Отсутствуют
Установочные панели с возможностью крепления на DIN-рельс	1-, 2-канальные	1-, 2-, 4-, 8-, 16-канальные

Analog Devices Inc. Поэтому, безусловно, наибольшей объективности в оценке модулей Dataforth можно достичь, только сравнивая их с модулями именно этой уважаемой в

мире электроники фирмы. Проведём такое сравнение по разным группам характеристик и покажем обоснованность выбора в пользу изделий Dataforth.

Таблица 3. Состав серий SCM5B и SCM7B по основным типам модулей

Тип модулей	SCM5B	SCM7B
Модули с потенциальным входом	32 модели	23 модели
Модули с токовым входом (внешний резистор)	4 модели	2 модели
Модули с токовым входом (внутренний резистор)	Отсутствуют	2 модели
Модули для подключения терморезисторов, линеаризованные, 2- или 3-проводные	16 моделей	14 моделей
Модули для подключения терморезисторов, линеаризованные, 4-проводные	16 моделей	Отсутствуют
Модули с потенциометрическим входом	8 моделей	Отсутствуют
Модули для подключения линейных датчиков на основе дифференциального трансформатора	8 моделей	Отсутствуют
Модули для подключения термопар	18 моделей	30 моделей
Модули для подключения датчиков деформации	48 моделей	Отсутствуют
Модули с токовым выходом	6 моделей	2 модели
Модули для управления сервоприводом	4 модели	Отсутствуют
Модули 2-проводные интерфейсные (питание от токовой петли)	2 модели	2 модели
Модули с частотным входом	6 моделей	Отсутствуют
Модули для подключения термопар, линеаризованные	30 моделей	22 модели
Модули с потенциальным выходом	7 моделей	1 модель

зом, у модулей Dataforth подавление высокочастотной помехи в 50 раз сильнее по сравнению с аналогичными изделиями фирмы Analog Devices.

Линеаризация

Модули Dataforth SCM5B47 (линеаризованные модули для подключения термопар) используют десяти-сегментную аппаратную линеаризацию, в то время как модули Analog Devices используют линеаризацию с числом сегментов от двух до пяти. Как результат, модули Dataforth имеют суммарную точность в 1,5-3 раза выше. Например, Analog Devices 5B47-B11 имеет точность $\pm 5,1^{\circ}\text{C}$, а Dataforth SCM5B47B-11 — $\pm 2,0^{\circ}\text{C}$.

Электрические параметры модулей для подключения датчиков деформации

Фирма Dataforth предлагает модули SCM5B38-xxx с двумя выходными напряжениями возбуждения 10,0 В и 3,333 В, в то время как у Analog Devices есть только модели с напряжением 10 В. Использование внешнего напряжения 3,333 В позволяет использовать датчики с сопротивлением 120 Ом. Кроме того, Dataforth предлагает исполнения с шириной полосы как 4 Гц, так и 10 кГц. Выходное напряжение возбуждения у модулей Analog Devices полностью не изолировано от входной схемы, что предопределяет наличие связи между контактами -In и -EXC для их нормальной работы. К тому же напряжение возбуждения не соответствует стандарту ANSI/IEEE C37.90.1-1989 в части устойчивости к воздействию случайного входного переменного напряжения 240 В. Модули Dataforth SCM5B38-XXX имеют полностью изолированное напряжение возбуждения, которое защищено от переходных процессов и устойчиво к случайному попаданию напряжения на входы. Это позволяет заказчикам при необходимости использовать изолированное выходное напряжение модулей для питания внешних микросхем. Модули SCM5B38-XXX потребляют приблизительно в половину меньшую мощность против модулей Analog Devices: ток покоя составляет приблизительно 55 мА против 120 мА, а при полной нагрузке — 160 мА против 200 мА.

Вид сверху

№ вывода	Обозначение	Цепь
1	-SEN	Минус датчика контроля холодного спая (СДС)*
2	+SEN	Плюс датчика контроля холодного спая (СДС)*
3	-EXC	Минус источника возбуждения
4	+EXC	Плюс источника возбуждения
5	-In	Минус внешнего сигнала
6	+In	Плюс внешнего сигнала
16	Power Common	Общий (питание модуля)
17	+5V	+5 В (питание модуля)
18	V _{in}	Вход
19	I/O Common	Общий (вход или выход)
20	V _{out}	Выход
21	Reserved	Резервный вывод
22	RD EN\	Чтение разрешено
23	WR EN\	Запись разрешена

* Для моделей, работающих с термопарами

Рис. 4. Расположение и назначение выводов модулей серии SCM5B

Точность и линейность

Используя достижения в области технологии микросхем, фирма Dataforth в 2001 году существенно усовершенствовала модули SCM5B, что позволило в целом повысить точность и линейность в два и четыре раза соответственно. К примеру, точность моделей SCM5B30/31/32/36/37/38/39/40/41/42/43/49 (рис. 5) была повышена до $\pm 0,03\%$ ($\pm 0,05... \pm 0,08\%$ ранее), а линейность улучшена до $\pm 0,005\%$ ($\pm 0,02\%$ ранее).

90 дБ на частоте 50 Гц и 95 дБ на частоте 60 Гц. Модули Analog Devices на частоте 60 Гц обеспечивают подавление помехи только 60 дБ. Таким обра-

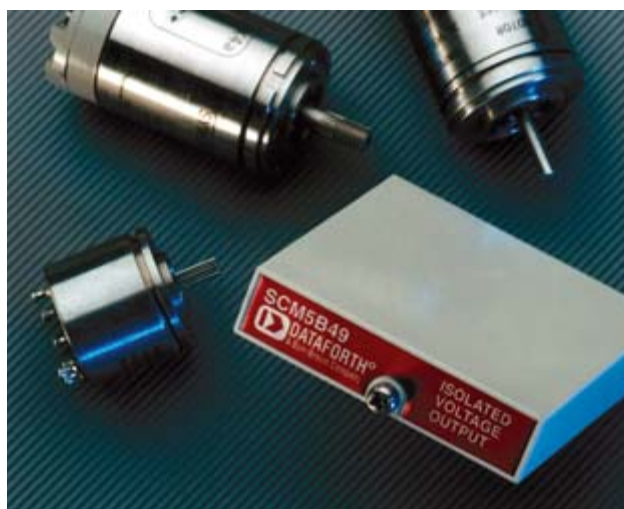


Рис. 5. Высокоточные модули вывода сигнала SCM5B49 широко применяются в цепях управления исполнительными устройствами

Фильтрация

Все модули SCM5B имеют 6-полюсный входной фильтр (7-полюсный для SCM5B34-XX, 35-XX и 47-XX). Для модулей с полосой 4 Гц NMR достигает

Восприимчивость к помехам

Испытания, проведённые в лаборатории корпорации Dataforth и у клиентов, показали меньшую восприимчивость модулей Dataforth к радиочастотным и электромагнитным помехам (RFI/EMI) по сравнению с аналогичными изделиями фирмы Analog Devices. Это существенно при эксплуатации на тех предприятиях, где используются портативные радиостанции с рабочим диапазоном 151 или 432 МГц.

Контроль качества

Все модули Dataforth помещены в прочный пластиковый корпус. Каждое изготовленное изделие после 48-часового прогона осматривается и проходит 100-процентный аттестационный контроль, значения индивидуальных выходных характеристик заносятся в сопроводительный паспорт изделия.

НОРМИРУЮЩИЕ ПРЕОБРАЗОВАТЕЛИ СЕРИЙ DSCA И DSCT

Отличительной особенностью всех модулей серии DSCA (рис. 6) является высокая точность, соответствующая требованиям приборов инструментального класса, стабильность параметров, помехоустойчивость, трёхуровневая изоляция, расширенный диапазон рабочих температур. Все модули данной серии являются одноканальными. Модули DSCA — это своеобразный симбиоз технических характеристик модулей SCM5B/SCM7B; они также предполагают крепление на DIN-рельс и используют сменные оконечные блоки для винтового крепления входных проводников от датчика. Модули имеют высокую временную стабильность заявленных характеристик, но при необходимости позволяют провести «тонкую» подстройку выходного диапазона и коррекцию значения нуля. Учитывая высокие точностные показатели, трёхуровневую трансформаторную изоляцию, шестиполосную фильтрацию входного сигнала, диапазоны выходного сигнала, диапазон питающего напряжения (номинал 24 В), систему крепления и малые габаритные размеры, можно однозначно определить основную сферу применения данных модулей — функциональные узлы нормализации сигналов в распределённых измерительных системах и системах



Рис. 6. Модули преобразователей серии DSCA

управления предприятиями с высоким уровнем промышленных помех.

Модули серии DSCT по основным своим параметрам (точность, стабильность параметров, изоляция, входная фильтрация, способ крепления и габариты) не отличаются от модулей серии DSCA. Однако их принципиальными особенностями являются один диапазон выходного сигнала 4...20 мА (к системе измерения), отсутствие модулей управления, более широкие возможности регулирования выходного диапазона и значения нуля, питание моду-

ля от источника токовой петли. Всё это позволяет при использовании модулей серии DSCT несколько удешевить техническое решение построения распределённой системы, ограничив при этом возможности уменьшением количества типов подключаемых датчиков и отсутствием функций управления.

Сравнительные характеристики преобразователей серий DSCA и DSCT приведены в табл. 4.

НОРМИРУЮЩИЕ ИЗОЛЯТОРЫ-ПРЕОБРАЗОВАТЕЛИ СЕРИЙ DSCL

Основное назначение изделий этой серии — гальваническая изоляция уже нормализованного выходного сигнала датчика от измерительного входа системы. Наличие такой изоляции предупреждает возможность возникновения проблемы «земляной петли». Отдельные изделия позволяют при этом преобразовать вид входного сигнала (ток-напряжение, напряжение-ток). Характер преобразования вида входного сигнала может определяться заводской установкой или назначаться

Таблица 4. Основные характеристики нормирующих преобразователей серий DSCA и DSCT

Характеристика	DSCA	DSCT
Тип входного сигнала	Потенциальный, токовый, сигнал от терморезистора, термопары, датчика деформации, потенциометрический, сигнал переменного напряжения, переменного тока, сигнал 2-проводного интерфейса (токовая петля 4...20 мА), частотный	Потенциальный, токовый, сигнал от терморезистора, термопары, потенциометрический
Выходной сигнал (к системе сбора данных)	0...5 В, 0...10 В, ±10 В, 0...1 мА, 0...20 мА, 4...20 мА	4...20 мА
Выходной управляющий сигнал	0...20 мА, 4...20 мА, ±20 мА, ±10 В, 0...10 В	Нет
Типовая точность	0,03%	0,03%
CMR	160 дБ	160 дБ
NMR (на частоте 60 Гц)	85 дБ (для модулей с полосой пропускания 3 Гц)	85 дБ (для модулей с полосой пропускания 3 Гц)
Ширина полосы пропускания	3 Гц, 1 кГц, 3 кГц	3 Гц
Фильтр помехи	6-полосный	6-полосный
Тип изоляции	Трансформаторная 3-уровневая (1500 В переменного тока, тип.)	Трансформаторная 3-уровневая (1500 В переменного тока, тип.)
Защита по входу (переменное напряжение)	240 В (длительное воздействие)	240 В (длительное воздействие)
Усиление/регулировка смещения	±5%	±10%
Контроль выхода	Всегда включён	Всегда включён
Напряжение питания	15...30 В (24 В ном.) @ 25...80 мА	10,8...60 В (источник питания токовой петли 4...20 мА)
Размеры	75×22,5×105 мм	75×22,5×105 мм
Интерфейс подключения	8-позиционная терминальная винтовая колодка	6-позиционная терминальная винтовая колодка
Способ крепления	Установка на DIN-рельс	Установка на DIN-рельс
Возможность изготовления по техническим условиям заказчика	Да	Да

пользователем посредством позиционирования переключателей.

В серии DSCL представлены как одноканальные, так и многоканальные устройства. Многоканальные модули могут быть использованы как разветвители одного входного сигнала на несколько гальванически развязанных выходов и благодаря этому применяются для построения резервированных систем контроля производственных процессов. Питание изоляторов-преобразователей осуществляется либо от источника входного сигнала (максимальный потребляемый ток 50 мА, максимальное входное напряжение 18/24 В), либо от внешнего источника питания 12...30 В (DSCL23, рис. 7) или внешнего универсального источника 24...60 В постоянного тока/85...230 В переменного тока.

Для критичных с точки зрения обеспечения надёжной гальванической изоляции медицинских систем обработки сигналов от подключённых к пациенту датчиков (например, в системах кардиологического или энцефалографического мониторинга, где цена ошибки — человеческая жизнь) можно использовать одноканальные



Рис. 7. Модули изоляторов-преобразователей серий DSCL22 и DSCL23

модули DSCL22-01 и DSCL22-02 (рис. 7), в которых реализована трансформаторная гальваническая развязка, способная выдерживать напряжение 4 кВ переменного тока в течение одной минуты. Если учесть относительно малые габариты этих модулей (ширина всего 17,5 мм) и возможность их крепления на DIN-рельс, получим идеальное решение блока гальванической развязки для медицинских систем мониторинга с возможностью установки в 19" конструктив (например, в крейте SCMXRK фирмы Dataforth можно разместить до 27 таких модулей).

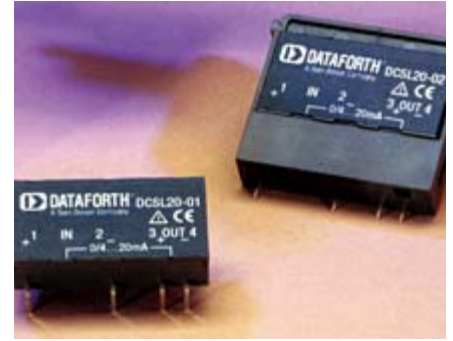


Рис. 8. Компонент-модули DSCL20-01 и DSCL20-02, монтируемые на плате посредством пайки или установки в сокет

Производителям собственного измерительного оборудования (плат) для простоты реализации изоляции входного сигнала от системы фирма Dataforth предлагает компонент-модули DSCL20 (рис. 8) с питанием от сигнальной цепи, монтируемые посредством пайки (модель DSCL20-01) или устанавливаемые в сокет DSCX-01 (модель DSCL20-02). Эти изделия обладают малым весом (1,5 г), имеют прочный корпус, выполненный из материала Lexan 940, что позволяет им выдерживать удары до 50g (10 ударов в трёх плоскостях).

НОРМИРУЮЩИЕ КОНФИГУРИРУЕМЫЕ ПРЕОБРАЗОВАТЕЛИ СЕРИЙ DSCP20, DSCP80, DSCP81, SCTP20

Для динамично перестраиваемых производств, а также тестового и измерительного оборудования, где требуется высокая гибкость, вызванная частым изменением поддиапазонов измеряемых параметров, заменой датчиков, изменениями измерительного диапазона либо даже типа входного сигнала, фирма Dataforth выпускает преобразователи серий DSCP20, DSCP80, DSCP81, SCTP20 (рис. 9).

Главной особенностью этих изделий является перепрограммируемость входных и выходных параметров преобразователей. Модули DSCP20, DSCP80, SCTP20 реализуют интерфейс со всеми стандартными типами термопар (в соответствии с IEC 60751, DIN 43760, ASTM E988-90) и терморезисторов (в соответствии IEC 60751, DIN 43760; возможны поставки модулей для терморезисторов Cu 50!), модуль DSCP81 предназначен для приема входных сигналов тока и напряжения. Модули DSCP20, DSCP80, SCTP20 отслеживают состояние обрыва и короткого замыкания по входу. Модуль DSCP81 имеет релейный выход с большой нагрузочной способностью (до 2 А при напряжении 250 В переменного тока или 125 В постоянного тока); другой особенностью является то, что светодиод питания может извещать миганием о выходе за пределы измерительного диапазона входного сигнала.

Для реализации возможности программирования поставляются комп-



Рис. 9. Конфигурируемые преобразователи серий DSCP20, DSCP80, SCTP20

лект программных продуктов DSCX-895, устанавливаемый на персональном компьютере, для преобразователей DSCP20, DSCP80, SCTP20 и программа-конфигуратор DSCX-557 для DSCP81. Программные продукты имеют удобный пользовательский интерфейс с графическими подсказками о последовательности подключения клемм при различных конфигурациях используемых датчиков, поддерживают опции по редактированию в графическом виде выходных характеристик преобразователей и обеспечивают возможность назначения пароля для блокирования несанкционированного изменения установленных значений. Для соединения преобразователей с компьютером необходимо приобрести два кабеля (рис. 10): один из них для подключения к устройству сопряжения со стороны компьютера (DSCX-887 для изделий DSCP20, DSCP80, SCTP20 и DSCX787 для DSCP81), а второй кабель для подключения со стороны преобразователя (DSCX-416 для DSCP20 и DSCP80,

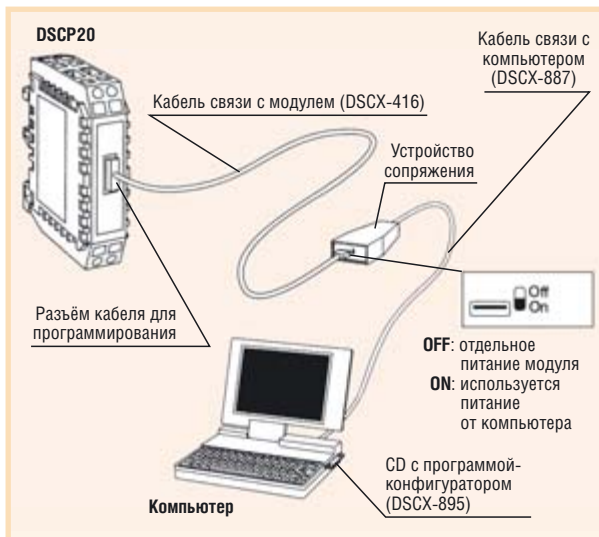


Рис. 10. Схема коммутации оборудования для программирования модуля DSCP20

DSCX-440 для SCTP20, DSCX-587 для DSCP81).

Необходимо особо подчеркнуть, что нет необходимости в приобретении программы-конфигуратора и, соответственно, интерфейсных кабелей в случае, если базовая конфигурация поставляемого изделия устраивает заказчика. Кроме этого, для снижения стоимости возможного решения модели DSCP20 и SCTP20 выполнены без

изоляции (модель SCTP20 доступна и с изоляцией!) и с питанием от источника токовой петли, что существенно сказывается на финансовой привлекательности этих модулей для систем, где аналоговый мультиплексор или АЦП уже имеют гальваническую изоляцию и необходимость в дополнительной изоляции отсутствует.

Способ крепления модуля SCTP20 — монтаж на поверхность, остальные преобразователи крепятся на стандартный DIN-рельс (EN 50022, 35×7,5 или 35×15 мм). Диапазон рабочих температур от -25 до $+80^{\circ}\text{C}$ для DSCP20, SCTP20 и от -25 до $+55^{\circ}\text{C}$ для DSCP80, DSCP81.

ЦИФРОВЫЕ МОДУЛИ ВВОДА-ВЫВОДА СЕРИИ SCMD

При построении систем автоматизации производства часто возникает необходимость решить простую задачу управления силовым высоковольтным оборудованием (например включить/выключить) посредством сигналов, имеющих уровень напря-

жения 5 или 24 В. Так же часто приходится решать и обратную задачу — контролировать состояние высоковольтной цепи. При построении подобных систем необходимо в связи с «силовой» спецификой управляемой/контролируемой цепи обеспечить надёжную гальваническую развязку, минимальное время срабатывания, возможность коммутации больших рабочих токов и напряжений, а также защиту при возникновении переходных процессов в момент коммутации и связанных с этим бросков тока и напряжения. Кроме того, как и в большинстве случаев, для достижения поставленных целей желательно использовать изделия с малым собственным энергопотреблением и небольшими габаритами. Решение такой задачи давно приобрело классические формы в виде применения определённого типа полупроводниковых модулей с дискретным выходом, стандартизированными габаритами и предопределённым числом и функциональным назначением выводов. Из числа производителей подобных модулей, прежде всего, стоит упомянуть фирмы Grayhill (серия 70M) и Opto 22. Стремясь обеспечить заказчику технические решения для максимально широкого круга задач, возникающих при построении подсистем управления с выходом на низовой уровень датчиков и первичных объектов, фирма Dataforth предоставляет совместимые по исполнению с изделиями перечисленных фирм ми-

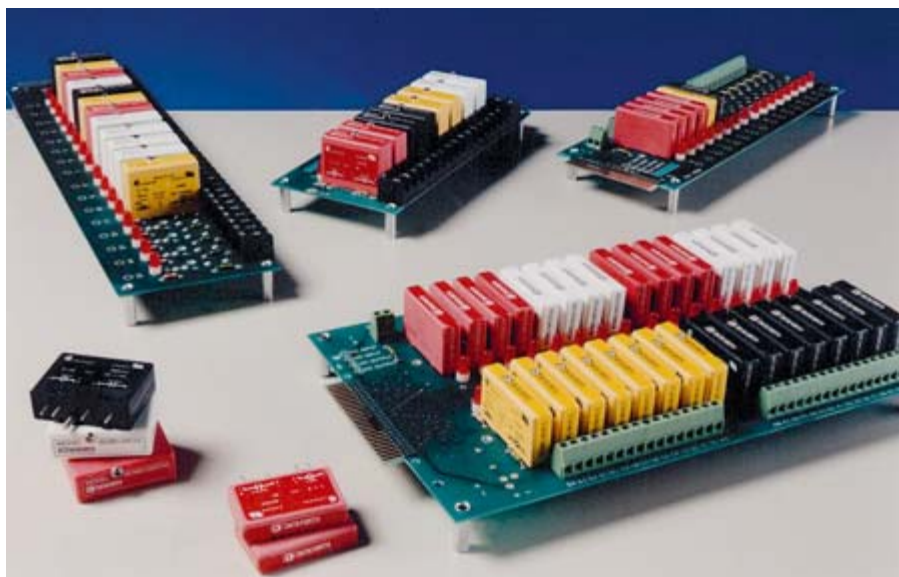


Рис. 11. Цифровые модули ввода-вывода серии SCMD

ниатюрные цифровые модули ввода-вывода серии SCMD (рис. 11).

Отличительными особенностями модулей SCMD являются возможность их крепления винтом к монтажной панели (у фирмы Grayhill винты отсутствуют, предполагается крепление общей планкой) и наличие в серии выходных модулей (SCMD-MODC5ML) с реализацией выходного каскада на полевом транзисторе FET, что позволяет коммутировать постоянное напряжение от 1 до 50 В при токе в нагрузке до 5 А (модули 70M — до 3 А). При этом, правда, прочность гальванической изоляции у модулей SCMD-MODC5ML (1,5 кВ) меньше, чем у остальных модулей серии (4 кВ). В остальном мини-модули серии

SCMD не отличаются от своих аналогов других производителей и могут служить альтернативой при выборе вариантов технического решения.

Выводы

В настоящее время существуют объективные причины, позволяющие прогнозировать востребованность нормирующих преобразователей в качестве отдельных функциональных элементов на рынке промышленной автоматизации. В этой области одной из ведущих фирм, чьи изделия по многим показателям превосходят аналогичную продукцию других известных производителей, является фирма Dataforth. Изделия этой компании обладают высокими показателями точности и линейности, имеют надёжную гальваническую развязку, пригодны для использования с любыми применяемыми в промышленности типами датчиков, допускают программную перенастройку характеристик. Всё это в сочетании с широким диапазоном рабочих температур нормализаторов дает возможность разработчикам проектировать гибкие измерительные и управляющие системы, способные к надёжной работе в неблагоприятных условиях (климатических, помеховых и др.), для обеспечения защиты оборудования от выхода из строя в результате бросков напряжения в измерительных цепях и цепях управления. ●

**Автор — сотрудник
фирмы ПРОСОФТ
Телефон: (812) 325-3790
Факс: (812) 325-3791
E-mail: valera@spb.prosoft.ru**