

# Автоматизированная дефектоскопия рельсов

Дмитрий Бабилов, Виталий Грибов, Алексей Кириллов, Николай Крикуненко, Сергей Ксенофонтов, Александр Рейман, Александр Шишков

В статье описаны решения, направленные на повышение качества контроля рельсов на основе автоматизации обработки, регистрации и визуализации эхографической информации.

## НЕРАЗРУШАЮЩИЙ КОНТРОЛЬ РЕЛЬСОВ

Основные методы и идеи неразрушающего контроля, применяемого в путевом хозяйстве, стары, как само это хозяйство. Среди известных методов, пожалуй, оптимальным, с точки зрения достоверности результатов и возможности их вторичной обработки, является ультразвуковой контроль [1]. Он дает достаточно высокую степень выявления внутренних дефектов (трещин, изломов, пережогов), позволяет оценить размеры и месторасположение дефектов и, таким образом, установить степень риска и необходимость немедленной замены рельса.

Несмотря на некоторые различия, все ультразвуковые методы дефектоскопии базируются на общих принципах. Высоковольтный электрический импульс от генератора возбуждает колебания ультразвуковой частоты в пьезоэлектрическом преобразователе ПЭП1, находящемся в акустическом контакте с исследуемой средой. В среде распространяются ультразвуковые волны, которые отражаются от препятствий (как от естественных — стыков, подошвы, болтовых отверстий, так и от дефектов) и могут быть приняты пьезоэлектрическим преобразователем ПЭП2. После усиления сигналы отображаются на экране в виде осциллограммы, синхронизированной с излученным импульсом, в координатах «амплитуда — время задержки» (так называемый А-режим, рис. 1). Считая скорость звуковой волны в среде ( $c$ ) постоянной и известной и зная время задержки импульса ( $t$ ), можно откалибровать шкалу в единицах расстояния:  $l = c \cdot t / 2$ , а при известных углах наклона ультразвукового луча относительно горизонтали и продольной оси рельса можно оценить глубину расположения отражателя. В некоторых схемах передающий и приемный преобразователи совмещают или применяют сложную систему пьезопреобразователей, излучающих и принимающих

волны в разных направлениях. Описание разнообразных схем, используемых в неразрушающем контроле, можно найти в [2].

Очевидно, что при обследовании пути, когда нет достаточного времени для детального анализа осциллограмм, применяются простейшие методы обработки сигналов. Пороговый метод заключается в селекции сигнала в некотором интервале времени и сравнении амплитуды этого сигнала с пороговым значением. Появление сигнала с амплитудой выше порогового значения (или ниже — зависит от способа определения порога) свидетельствует о наличии дефекта и сопровождается звуковым или световым сигналом, воспринимаемым оператором.

Еще одно существенное замечание: ультразвуковые методы являются контактными. Контакт между ПЭП и поверхностью катания рельса осуществляется через тонкую пленку жидкости (при положительных температурах это вода, при отрицательных — водно-спиртовая смесь или спирт). Жидкость подается самотеком под поверхность ПЭП. Конечно, это весьма существенный недостаток ультразвукового неразрушающего контроля, однако с ним приходится мириться, так как до сих пор ничего более надежного не придумано. Наличие хорошего акустического контакта — одна из проблем контроля (например, практически не удается обследовать перья подошвы рельса из-за невозможности обеспечить сплошной надежный контакт ПЭП с рельсом вне поверхности катания). Нарушение контакта может происходить (и происходит) из-за грязи, снега, льда, а также из-за неровного прилегания ПЭП к рельсу, вызванного, например, износом поверхности.

## РУЧНАЯ И АВТОМАТИЧЕСКАЯ ДЕФЕКТОСКОПИЯ

Ультразвуковые дефектоскопы разных видов выпускаются и применяются на железных дорогах мира десятилетиями. Среди них следует выделить два больших и практически не

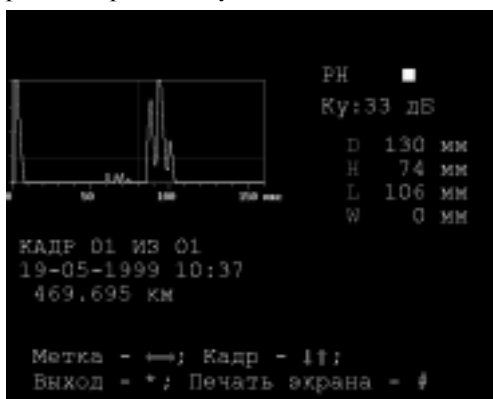


Рис. 1. Осциллограмма ультразвуковых сигналов (А-режим)



**Рис. 2. Ручная дефектоскопическая тележка с АДС-02**

перекрывающихся класса — ручные и моторизованные. Первые традиционно представлены многоканальным дефектоскопом с осциллографической трубкой, устанавливаемым на небольшую четырехколесную тележку (рис. 2). Оператор толкает тележку перед собой, слушая сигнал с помощью головных стереотелефонов. Наличие звукового сигнала в левом или правом канале сообщает о возможном дефекте в левой или правой нити пути, а высота тона показывает, от какого из нескольких ПЭП пришел сигнал. Получив звуковой сигнал, оператор прокатывает тележку над подозрительным участком, чтобы убедиться, что сигнал не связан с потерей акустического контакта, а затем с помощью осциллографа и ручного ПЭП локализует дефект, оценивает его размеры и степень опасности.

Основные недостатки ручных дефектоскопов связаны именно с принятым в них способом представления информации. Во-первых, наличие лишь звукового сигнала увеличивает риск пропуска дефекта, так как предполагает постоянное внимание и добросовестность оператора. Во-вторых, при некоторых условиях работы (ледяная корка, сильно изношенный рельс и т.п.) сигнал звучит практически непрерывно, отвлекая оператора. Кроме того, отсутствие документальной записи сигналов приводит к тому, что информация о наличии или отсутствии острых дефектов получается только со слов оператора, то есть отсутствует контроль за его действиями в пути.

Попытка решить задачу объективизации контроля привела к появлению класса моторизованных дефектоскопов и, в частности, вагонов-дефектоскопов, в которых автоматически регистрируется вся получаемая от системы ПЭП эхографическая информация в координатах «глубина — путейская ко-

ордината» (В-режим представления информации). Регистрация производится на специальную ленту либо в память компьютера [3]. В последнем случае предпринимались попытки применения систем распознавания образов для автоматизации труда оператора, однако из-за низкой достоверности чаще всего применяется ручной просмотр записи и маркировка подозрительных на наличие дефекта участков.

Пожалуй, единственный недостаток моторизованных систем является порождением их достоинств. Предоставляя оператору комфортные условия, снимая некоторые проблемы электропитания, подачи контактной жидкости, надежности и т.п., резко увеличивая производительность труда (вагон или мотодрезина движутся со скоростью 40-60 км/ч), такая система не позволяет оперативно осмотреть участок, подозрительный на наличие дефекта, поскольку, в отличие от ручной тележки, является транспортным средством и должна вписываться в сетку графика движения. В результате после расшифровки записи на указанный участок отправляется дефектоскопист с ручной тележкой для повторного осмотра. В настоящее время такая комбинация автоматического и ручного методов принята во всем мире, с перевесом в ту или иную сторону в зависимости от некоторых национальных особенностей (так, в США ручные тележки используются лишь для контроля тупиков и разъездов, где маневр вагона затруднен).

### **Автоматизация ручной тележки**

Рядом исследовательских групп предпринимаются попытки создания нового класса ручных дефектоскопических тележек с автоматической записью эхограммы и звуковой сигнализацией наличия дефекта. Здесь возникает ряд проблем, связанных с внутренними противоречиями в технических требованиях к такому прибору. Прежде всего требования диктуются условиями эксплуатации: температурный диапазон  $-40...+55^{\circ}\text{C}$ , степень пылевлагозащиты не ниже IP53. Чтобы не нарушать график движения поездов, нужно обеспечить возможность оперативно снимать тележку с путей при приближении поезда (рис. 3) и возвращать ее обратно силами двух операторов, для чего необходимо вибро-ударопрочное исполнение и ограничение по весу, при котором общий вес систе-



**Рис. 3. Эвакуация дефектоскопической тележки при приближении поезда**

мы, включая электронный блок, аккумулятор и баки с контактной жидкостью, не должен превышать 70 кг. Дефектоскопическая система должна обеспечивать надежную и быструю обработку и регистрацию данных объемом в десятки Мбайт. В состав электронного блока системы для обеспечения требуемого мониторинга должны входить следующие периферийные устройства: устройство отображения (графический дисплей), клавиатура, устройство обмена информацией с другими системами, устройства связи с объектом (ультразвуковым локатором). Очевидно, что наилучшим решением при таких требованиях является промышленный компьютер. Однако попытка создания дефектоскопической системы на базе промышленного расширяемого laptop FW-7000 фирмы FieldWorks оказалась не слишком удачной, как по технологическим причинам (FW-7000 не выдержал полевые испытания в осенне-зимний период в условиях Горьковской железной дороги), так и по экономическим. Проведенные исследования и испытания в реальных условиях железной дороги доказали жизнеспособность предложенной комбинации ручной и автоматизированной дефектоскопии. Вместе с тем, испытания показали и необходимость перехода от стыковки компьютера с дефектоскопом к разработке встраиваемой системы.

Автоматизированный рельсовый дефектоскоп АДС-02 создан на основе многоканального ультразвукового локатора, управляемого компьютером, в соответствии с техническими требованиями, представленными в таблице 1, со следующими эксплуатационными особенностями и функциональными возможностями:

- сплошная запись эхографической информации с привязкой к путейской координате;

- запись всех действий оператора (изменение чувствительности, отключение каналов, остановки в пути, проход пикетных и километровых столбов);
- возможность пространственной реконструкции акустической тени обнаруженного дефекта;
- программная перенастройка параметров;
- простота обслуживания, использование традиционных видов представления информации для оператора (звуковая индикация обнаруженного дефекта, режим осциллографа);
- устойчивость к ударам и вибрациям;
- возможность быстрого удаления с железнодорожного полотна.

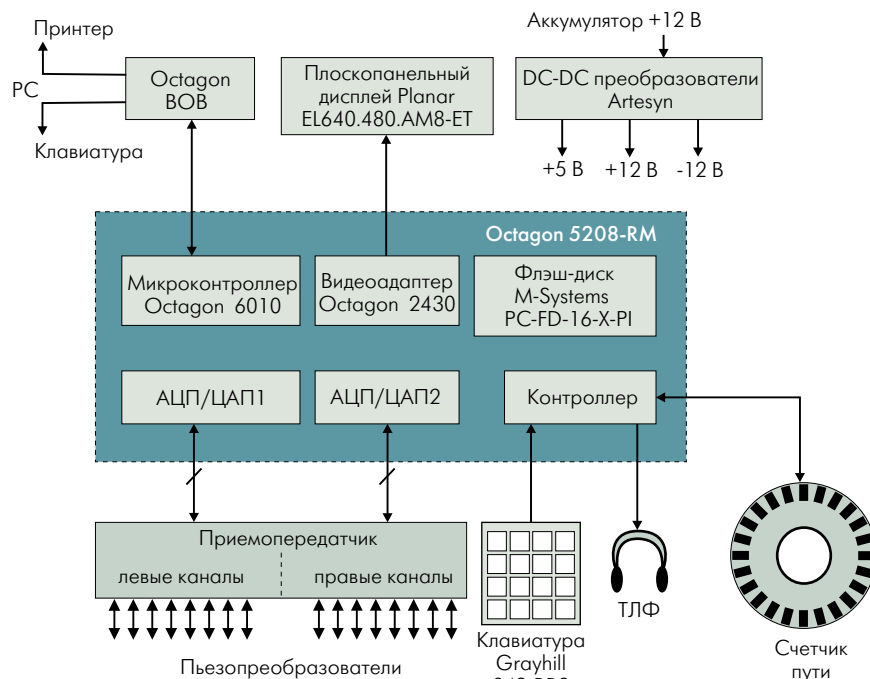
Для унификации программного и аппаратного обеспечения был выбран комплект изделий фирмы Octagon Systems: микроконтроллер 6010 с модулем видеоадаптера 2430 в корпусе 5208-RM (рис. 4). Ввод информации с ультразвукового локатора осуществляется через две платы АЦП/ЦАП под управлением специализированного контроллера. Кроме перечисленных устройств, в корпусе находится флэш-диск M-Systems с шиной ISA — устройство долговременной памяти, позволяющее обеспечить запись с нужной скоростью и в нужном объеме даже при низких рабочих температурах. Элект-

**Таблица 1. Основные технические требования, реализованные в АДС-02**

Вес в снаряженном состоянии с 20 литрами контактной жидкости	не более 70 кг
Скорость движения	не более 1,5 м/с
Средняя производительность контроля	7-8 км в день
Расход контактной жидкости	более 6 л на 1 км проконтролированного пути
Максимальная длина пути при сплошной записи эхографической информации (определяется емкостью диска)	не менее 50 км
Количество каналов контроля одной нити пути	8
Погрешность измерения путевой координаты	1%
Напряжение электропитания от аккумулятора	9-36 В, ток 0,6 А при 24 В
Время непрерывной работы без подзарядки аккумулятора	не менее 10 ч
Диапазон рабочих температур	-40... +55 °С
Степень пылевлагозащиты	не ниже IP53
Количество операторов	2

питание системы осуществляется от аккумулятора 12 В через DC-DC преобразователи Artesyn, обеспечивающие необходимые номиналы напряжения: +5 В, -12 В, +12 В.

В качестве графического дисплея в дефектоскопе использована электролюминесцентная панель Planar EL640.480.AM8-ET — практически единственно возможное решение для низких температур (диапазон рабочих температур дисплея -40... +65 °С). Кроме того, эта панель хорошо зарекомендовала себя при работе в поле в неблагоприятных по освещенности условиях, например зимой, при ярком рассеянном дневном свете. Она имеет также неплохие показатели по энерго-



56 **Рис. 4. Структурная схема электронного блока АДС-02**



**Рис. 5. Дисплей Planar EL640.480.AM8-ET в составе дефектоскопа АДС-02**

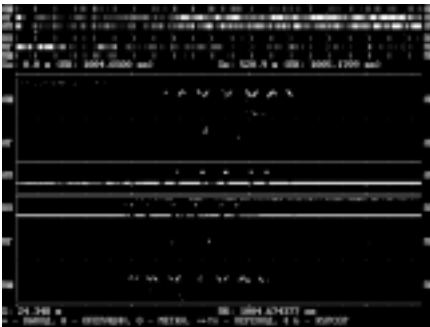
потреблению, вибро- и ударопрочности (рис. 5).

Набор средств коммуникаций включает функциональную 16-кнопочную клавиатуру Grayhill, используемую в качестве основной в рабочем режиме прибора. Кроме того, предусмотрена возможность подключения стандартной клавиатуры, принтера (или кабеля связи с другим компьютером через принтерный порт) с помощью платы Octagon BOB (интерфейсный модуль). На этапе отладки через эту же плату подключался 3,5" НГМД.

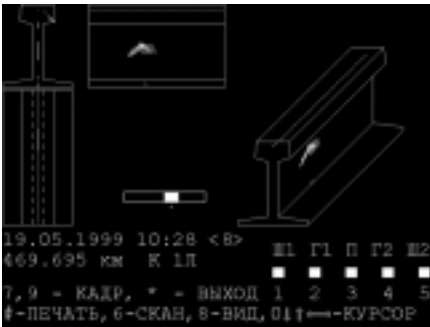
Программное обеспечение (ПО) дефектоскопа написано на Borland C, а времязависимые фрагменты (обработка прерываний, обслуживание интерфейсных плат, часть графики) — на языке Ассемблер. Все ПО функционирует в среде ROM-DOS, поставляемой Octagon, и практически не требует больших объемов дискового пространства. Для хранения ПО, включая собственно программу дефектоскопа, утилиты конфигурации и DOS, а также Norton Commander для упрощения некоторых операций обмена и ввода текстовой информации, достаточно емкости флэш-диска, находящегося на процессорной плате 6010. Программа дефектоскопа запускается при включении питания прямо из autoexec.bat, а ее завершение означает выключение прибора. Все операции режима реального времени, просмотра записи, ведения архива, обмена с другими компьютерами, настройки и диагностики системы запускаются из основной программы. Минимальный набор управляющих клавиш, система меню и экранных подсказок снижают вероятность операторской ошибки и позволяют работать с таким прибором оператору-дефектоскописту, не владеющему даже основами компьютерной грамоты.

Во время движения тележки осуществляется многоканальное прозвучивание обеих нитей рельсового полотна, ввод сигналов в компьютер, их пороговый анализ, запись в энергонезависи-





**Рис. 6. Покадровый просмотр записанной информации (В-режим)**



**Рис. 7. Реконструкция условного пространственного расположения дефекта**

мую память и индикация (как звуковая, так и мнемоническими пиктограммами на экране). В дефектоскопической тележке предусмотрено специальное путевое колесо со счетчиком, предназначенное для отсчета путевой координаты с высокой точностью. После возвращения с участка оператор может еще раз в покадровом режиме внимательно просмотреть сделанную запись (рис. 6). Таким образом, дефектоскоп обеспечивает двойной контроль полотна, сочетая достоинства ручных и автоматических систем.

Дополнительные возможности системы позволяют к непрерывной записи пути добавить еще два вида информации. Во-первых, предусмотрена возможность исследования обнаруженного дефекта с помощью ручных ПЭП, «замораживания» осциллограмм с последующим измерением глубины расположения дефекта и запоминанием изображения. Во-вторых, программное обеспечение позволяет по записи эхограмм от нескольких датчиков реконструировать пространственное расположение и условные размеры акустической тени дефекта (рис. 7), что может помочь оператору при классификации дефекта и принятии решения.

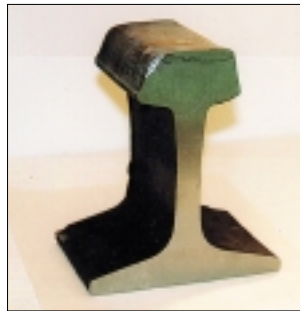
## ЗАКЛЮЧЕНИЕ

Описанная дефектоскопическая система испытывалась на различных участках Горьковской железной дороги в

1998-1999 годах во всех сезонных условиях. Срез одного из рельсов с обнаруженным дефектом представлен на рис. 8. В настоящее время проводится работа по спецификации системы АДС-02 для ее применения на железных дорогах федерального значения. Параллельно коллектив раз-

работчиков рассматривает вопросы дальнейшего улучшения технических, эксплуатационных, эргономических характеристик предложенной системы на фоне вновь появляющихся аппаратных средств для встраиваемых систем. В частности, планируется применение одноплатных компьютеров PC-510 фирмы Octagon Systems с подключением модулей, выполненных в формате PC/104, а также переход на плоскопанельные дисплеи с меньшим разрешением, но с большой удельной яркостью, например Planag EL320.240.36-НВ.

*Авторы благодарят Горьковскую железную дорогу — организатора и заказ-*



**Рис. 8. Срез рельса с дефектом, обнаруженным АДС-02 в ходе испытаний**

*чика работы — и сотрудников НИИ мостов Санкт-Петербургского Университета путей сообщения и персонально профессора А.К. Гурвича за технические консультации при разработке прибора и проведении испытаний. ●*

**Авторы — сотрудники Горьковской железной дороги и НТФ «Медуза»  
Телефон: (8312) 38-45-76**

## ЛИТЕРАТУРА

1. Н.П. Алешин, В.Е. Белый, А.Х. Вopilкин и др. Методы акустического контроля металлов.— М.: Машиностроение, 1989.
2. А.А. Марков, Д.А. Шпагин. Ультразвуковая дефектоскопия рельсов.— СПб.: Образование и культура, 1999.
3. Башкатова Л.В., Гурвич А.К., Лохач А.В. и др. Компьютеризированные средства неразрушающего контроля и диагностики железнодорожного пути / Под. ред. В.М.Бугаенко. СПб.: Радиоавионика, 1997.