

Современные 32-разрядные ARM-микроконтроллеры серии STM32: отладочный модуль MINI-M0 for STM32 от Mikro-Elektronika

Олег Вальпа (г. Миасс, Челябинская обл.)

В статье приведено описание отладочного модуля MINI-M0 for STM32 от компании Mikro-Elektronika, предназначенного для практического изучения и освоения микроконтроллеров серии STM32 от компании STMicroelectronics.

ВВЕДЕНИЕ

Постоянно растущая популярность микроконтроллеров серии STM32 [1] мотивирует предприятия, работающие в области развития микропроцессорных систем, создавать аппаратные и программные средства для поддержки этих микроконтроллеров с целью дальнейшей продажи созданных продуктов.

Одним из таких предприятий является хорошо известная во всём мире компания Mikro-Elektronika [2], которая давно укрепилась в сфере создания микропроцессорных устройств и программных продуктов для них. Она имеет прекрасную репутацию и постоянно развивается, регулярно предлагая на рынок новые, современные продукты.

ОБЗОР ПРОДУКЦИИ

Для микроконтроллеров серии STM32 компанией Mikro-Elektronika предлагаются такие программные среды разработки, как mikroC PRO for ARM, mikroBasic PRO for ARM и mikroPascal PRO for ARM. Эти среды разработки позволяют быстро создавать эффективные программы на таких широко распространённых языках высокого уровня, как C, Basic и Pascal, соответственно. Каждая из этих сред имеет удобный и эргономичный интерфейс пользователя (IDE) со встроенным редактором и мощным отладчиком программ. Встроенный в среду разработки мастер проектов позволяет в считанные минуты создать заготовку рабочей программы для микроконтроллера. Библиотека готовых функций, входящая в состав среды, обеспечивает разработчика программ мощной поддержкой для быстрого и безошибочного создания программного продукта.

Такая среда включает в себя и огромное количество библиотечных функ-

ций, которые поддерживают следующие устройства и интерфейсы:

- встроенный аналого-цифровой преобразователь (АЦП) микроконтроллера;
- встроенные широтно-импульсные модуляторы (ШИМ) микроконтроллера;
- внешние сменные карты памяти типа SD, MMC и Compact Flash;
- файловую систему FAT;
- алфавитно-цифровые жидкокристаллические индикаторы LCD;
- графические жидкокристаллические индикаторы GLCD;
- периферийные интерфейсы: I²C, SPI, UART, RS-485, CAN, PS/2, USB, Ethernet и другие.

Кроме того, данная компания разработала и активно продаёт следующие отладочные устройства на базе STM32: EasyMx PRO™ v7 for STM32, Mikromedia for STM32, Mikromedia Plus for STM32, Mikromedia 7 for STM32F4, STM32F4 Discovery Shield, MINI-M0 for STM32, FlowPaw, Quail Boards и другие. Все эти устройства представляют собой отладочные платы и предназначены для быстрого освоения микроконтроллеров серии STM32. Некоторые из них включают в свой состав цветные графические дисплеи и считыватели карт памяти. Все устройства имеют подробные технические описания и комплектуются набором готовых тестовых программ в качестве учебных примеров [3].

Рассмотрим одно из таких устройств с названием MINI-M0 for STM32.

ОПИСАНИЕ ОТЛАДОЧНОГО МОДУЛЯ

Отладочный модуль MINI-M0 for STM32 разработан на основе микроконтроллера STM32F051R8. Схема отладочного модуля MINI-M0 представлена на рисунке 1.

В состав модуля кроме микроконтроллера U1 входит микросхема U2 преобразователя интерфейса USB в UART типа FT230x и стабилизатор напряжения U3 типа AP7331-ADJ. Модуль оснащён кварцевым резонатором X1 для поверхностного монтажа на 16 МГц и резонатором X2 на 32768 кГц для работы внутреннего генератора микроконтроллера. Модуль MINI-M0 имеет кнопку сброса T1 и пять светодиодов. Кроме того, модуль содержит ряд пассивных элементов и соединителей.

Данный модуль изготовлен в виде малогабаритной платы, которая прекрасно вписывается в стандартный панельный разъём DIP40. Модуль имеет размеры 50,8 × 17,78 мм, а вес модуля составляет всего 6 г (см. рис. 2).

Подобная конструкция позволяет использовать данный модуль в качестве законченного микроконтроллерного узла, с возможностью его быстрой установки и изъятия из макетной платы. Такой модуль удобно использовать для макетирования нового устройства на специальном тестовом модуле.

Устройство поставляется с предварительно запрограммированным быстрым USB-UART загрузчиком, поэтому для него не требуется никаких внешних программаторов. Модуль работает от источника питания с напряжением 3,3 В и потребляет ток не более 300 мА. Встроенный стабилизатор напряжения позволяет устройству получать питание непосредственно от интерфейса USB. Внешний вид и назначение выводов модуля приведены на рисунке 3.

Если возникнет необходимость задействовать внешний программатор (типа mikroProg или ST-LINK V2), то его можно присоединить к модулю MINI-M0 через контактные площадки, обозначенные как PA14 TCK/SWC и PA13 TMS/SWD.

РАБОТА С ОТЛАДОЧНЫМ МОДУЛЕМ

Процесс освоения STM32 с помощью отладочного модуля MINI-M0 сводится к созданию собственных программ,

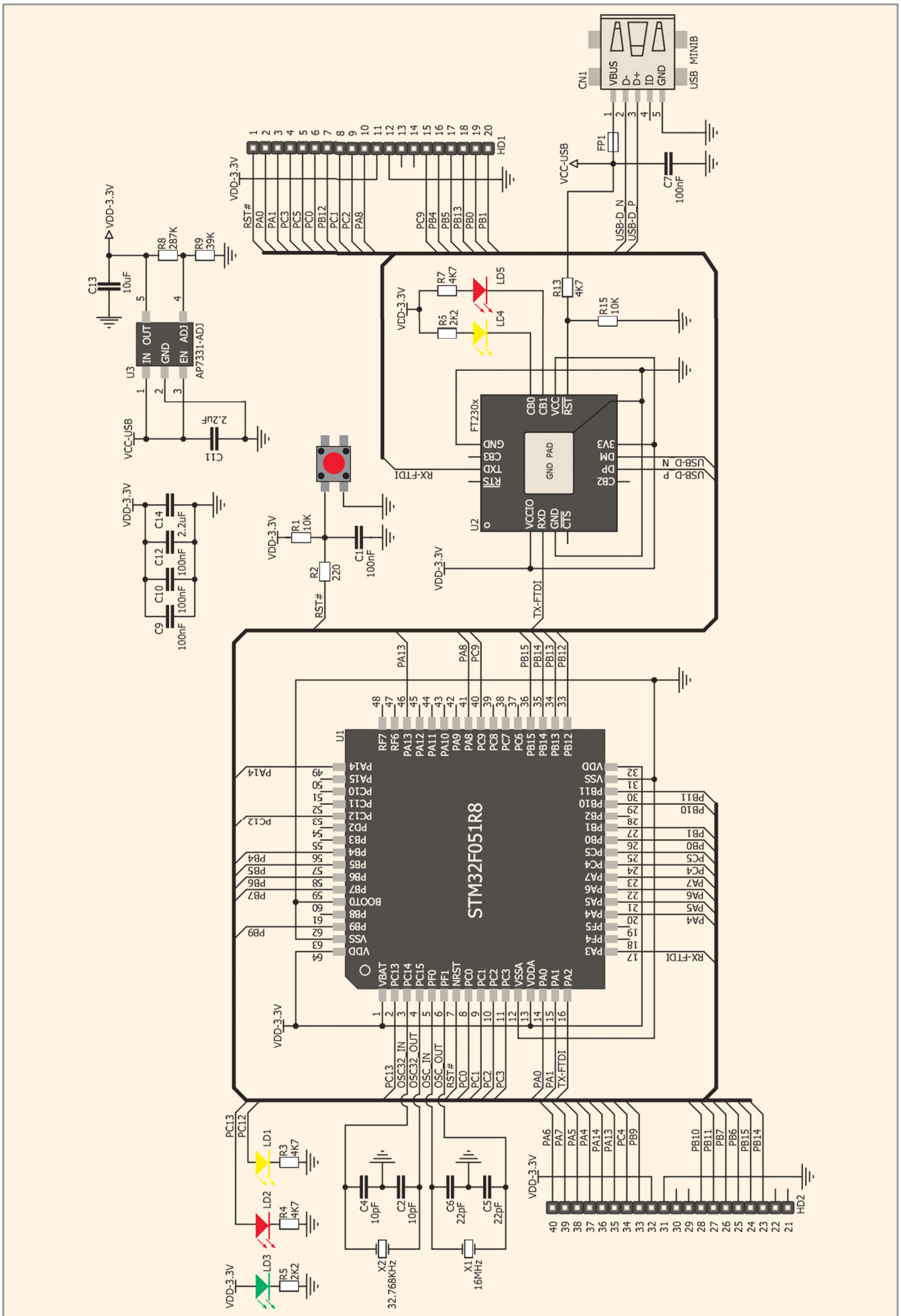


Рис. 1. Схема отладочного модуля MINI-MO

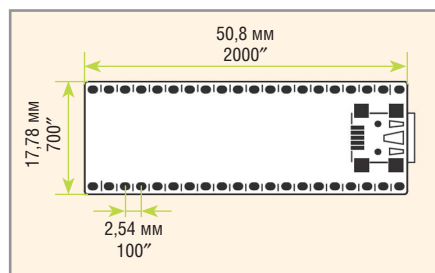


Рис. 2. Размеры модуля MINI-M0

их компиляции в одной из сред разработки Mikro-Elektronika и загрузке полученных HEX-файлов в отладочный модуль. Проверка правильности работы программы в реальном времени осуществляется с помощью индикаторов или интерфейсов самого отладочного модуля.

Для загрузки файлов в микроконтроллер отладочного модуля используется загрузчик, который запрограммирован в модуле MINI M0 по умолчанию, и внешняя программа mikroBootloader, устанавливаемая на персональном компьютере.

Программа загрузчика mikroBootloader является бесплатной и находится на сайте производителя [4]. Для её установки необходимо скачать архивный файл программы и распаковать его. После чего нужно подключить отладочный модуль MINI M0 с помощью кабеля USB к интерфейсу USB персонального компьютера и запустить файл mikroBootloader.exe. При этом на экране монитора компьютера должно появиться окно, показанное на рисунке 4.

Далее требуется узнать номер порта, назначенного операционной системой компьютера для подключённого отладочного модуля. Это можно сделать с помощью диспетчера устройств компьютера, окно которого показано на рисунке 5.

После того как номер порта будет известен, необходимо ввести этот номер в настройки программы mikroBootloader через выпадающий список портов, появляющийся при нажатии программной кнопки Change Setting (см. рис. 6).

После выбора порта следует нажать программную кнопку Ok.

Теперь нажмите кнопку сброса на модуле MINI M0, а затем нажмите и держите программную кнопку Connect to MPU в течение 5 секунд. В противном случае в модуле начнёт работать записанная ранее программа микроконтроллера.

При установлении соединения с модулем надпись на кнопке Connect

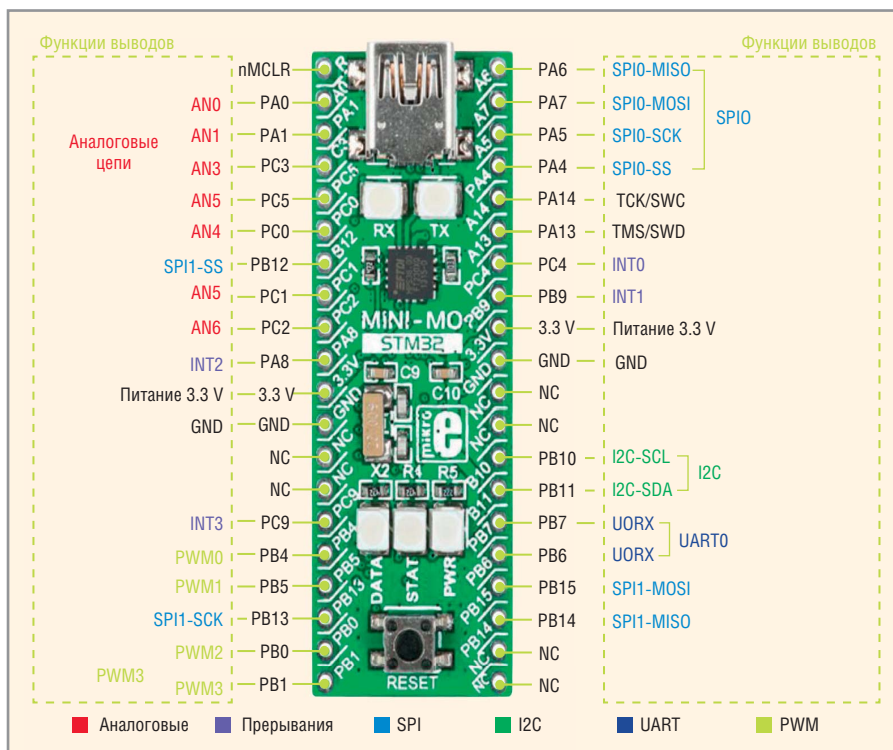


Рис. 3. Назначение выводов модуля MINI-M0

Листинг 1

```

/*
Имя проекта: LED-blink
Описание проекта:
Переключение индикаторов LED1 и LED2 каждые 500 мс;
Устройство: MINI-M0 STM32 Board
Тип микроконтроллера: STM32F051R8
Генератор: HSI-PLL 48 МГц
Компилятор: mikroC PRO for ARM
*/
// Инициализация переменных
sbit LED1 at ODR12_GPIOC_ODR_bit;
sbit LED2 at ODR13_GPIOC_ODR_bit;
// Функция задержки на 500 мс
void Delay()
{
Delay_ms(500);
}
// Главная функция
void main()
{
// Конфигурирование выводов с именами LED1 и LED2 на вывод
GPIO_Digital_Output(&GPIOC_BASE, _GPIO_PINMASK_12 | _GPIO_PINMASK_13);
LED1 = 0; // Отключить индикатор LED1
LED2 = 0; // Отключить индикатор LED2
while(1)
{
LED1 = ~LED1; // Инверсия индикатора LED1
Delay(); // Пауза 500 мс
LED2 = ~LED2; // Инверсия индикатора LED2
Delay(); // Пауза 500 мс
}
}
    
```

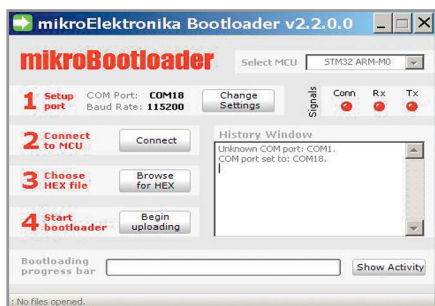


Рис. 4. Интерфейс установки программы загрузчика mikroBootloader

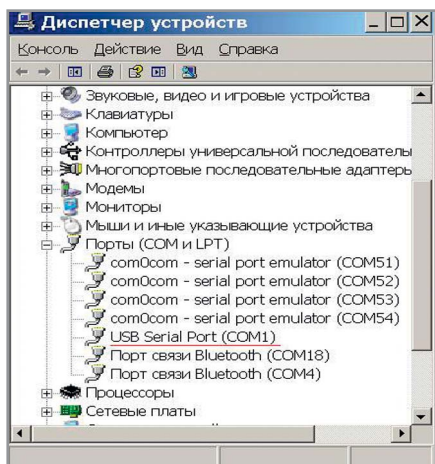


Рис. 5. Порт подключения в диспетчере устройств компьютера

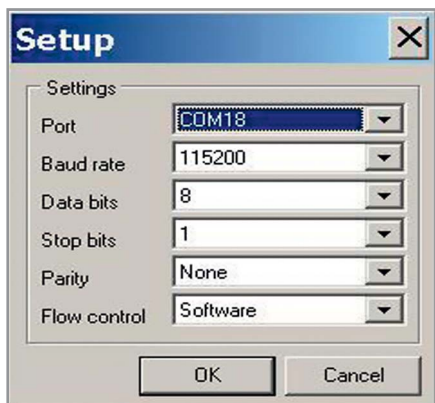


Рис. 6. Окно настройки портов

to MPU автоматически будет изменена на Watting... Disconnect.

Далее нажмите кнопку Brose for HEX и в отрывшемся окне выберите заранее подготовленный HEX-файл программы, который будет загружен в память микроконтроллера отладочного модуля.

Для запуска загрузки HEX-файла нажмите программную кнопку Begin Uploading. Процесс загрузки файла будет отображаться в окне программы в виде заполняющегося другим цветом элемента программы.

В листингах 1 и 2 приведены готовые примеры программ для отладочного

Листинг 2

```
/*
Имя проекта: ADC-UART
Описание проекта:
Простой пример, который демонстрирует использование АЦП и UART микро-
контроллера.
В примере считывается аналоговое значение из порта PA0 и записывается
в порт UART.
Устройство: MINI-M0 STM32 Board
Тип микроконтроллера: STM32F051R8
Генератор: HSI-PLL 48 МГц
Компилятор: mikroC PRO for ARM
Примечание: Аналоговое напряжение в диапазоне от 0 до 3.3В на входе PA0.
*/
// Инициализация переменных
unsigned int adc_value;
float analog_value;
char analog_value_string[15];
// Функция записи в порт UART текстовой строки, возврата каретки
и перевода строки
void UART_Write_Line(char *uart_text)
{
    UART_Write_Text(uart_text);
    UART_Write(13);
    UART_Write(10);
}
// Главная функция
void main()
{
    ADC_Set_Input_Channel(_ADC_CHANNEL_0); // Выбор канала ADC
    ADC1_Init(); // Инициализация ADC
    Delay_ms(100); // Задержка опроса ADC для стабильности
    UART2_Init(115200); // Инициализация UART на скорость 115200 бод
    Delay_ms(100); // Задержка работы с UART для стабильности
    UART_Write_Line(«Подайте на вход PA0 напряжение»);
    Delay_ms(2000); // Пауза на 2 секунды
    while (1)
    {
        adc_value = ADC1_Get_Sample(0); // Считать значение ADC из канала
        analog_value = (adc_value * 3.30) / 4095.0; // Преобразование значения в напряжение
        FloatToStr(analog_value, analog_value_string); // Преобразовать ана-
        логовую величину в строку
        Ltrim(analog_value_string); // Очистить leading spaces of the string
        UART_Write_Text(«Напряжение, В = «); // Записать строку в порт UART
        UART_Write_Line(analog_value_string);
        Delay_ms(500); // Пауза на 0,5 секунды
    }
}
```

модуля, написанные на языке программирования Си. Каждый пример программы снабжён подробными комментариями на русском языке, из которых понятно назначение программ и их алгоритм. С помощью среды разработки mikroC PRO for ARM и этих программ можно получить загрузочные HEX-файлы для отладочного модуля MINI-M0.

Представленный здесь отладочный модуль MINI-M0 и ему подобные

модули позволяют сэкономить время и силы при изучении микроконтроллеров и сразу же приступить к этапу их программирования.

ЛИТЕРАТУРА

1. www.st.com.
2. www.mikroe.com.
3. www.mikroe.com/stm32.
4. www.mikroe.com/downloads/get/2055/mini_m0_bootloader_v220.zip.