



Гальваническая развязка унифицированных сигналов 4...20 мА: почему она важна и как её добиться

Алексей Костерин

В современных автоматизированных системах управления технологическими процессами (АСУ ТП) ключевую роль играют надёжные и стандартизированные методы передачи данных. Одним из наиболее распространённых и проверенных временем способов передачи аналоговых сигналов являются унифицированные сигналы тока и сигналы напряжения.

Почему унифицированный токовый сигнал 4...20 мА?

Унифицированные сигналы применяются не только для связи с первичными датчиками, но и для связи между собой других устройств промышленной автоматики: регистраторов, регуляторов, контроллеров и исполнительных устройств. Среди стандартных сигналов наиболее удобным и популярным является токовый сигнал 4...20 мА.

Широкое распространение токового унифицированного сигнала 4...20 мА объясняется следующими причинами: 1) на передачу токовых сигналов не оказывает влияния сопротивление соединительных проводов, поэтому требования к диаметру и длине со-

единительных проводов (а значит, и к стоимости) снижаются;

2) токовый сигнал работает на низкоомную (по сравнению с сопротивлением источника сигнала) нагрузку, поэтому наведённые электромагнитные помехи в токовых цепях малы по сравнению с аналогичными цепями, в которых используются сигналы напряжения;

3) обрыв линии передачи токового сигнала 4...20 мА однозначно и легко определяется измерительными системами по нулевому уровню тока в цепи (в нормальных условиях он должен быть не меньше 4 мА);

4) токовый сигнал 4...20 мА позволяет не только передавать полезный информационный сигнал, но и обес-

печивать электропитание современных датчиков;

5) сигнал 4...20 мА позволяет применять HART-протокол для двунаправленной передачи цифровых сигналов.

Задача гальванической развязки сигнала 4...20 мА

Гальваническая развязка – это передача сигнала между цепями без непосредственного электрического контакта. Для информационных сигналов чаще всего применяют индуктивную, ёмкостную и оптоэлектронную развязки. Когда требуется передать и энергию – применяется индуктивная (она же трансформаторная) развязка.

Существуют две основные проблемы, две задачи, когда в системе автомати-

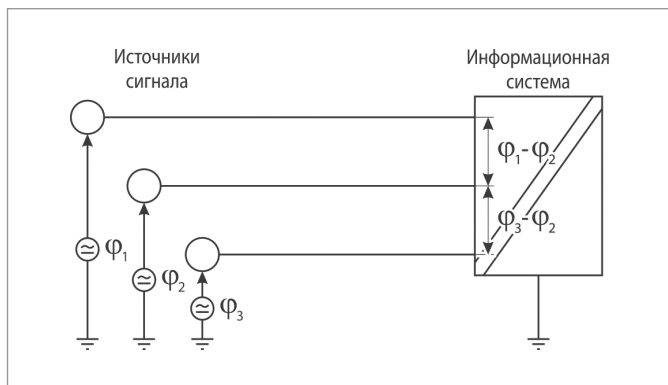


Рис. 1. Многоканальная система с неизолированными источниками сигналов

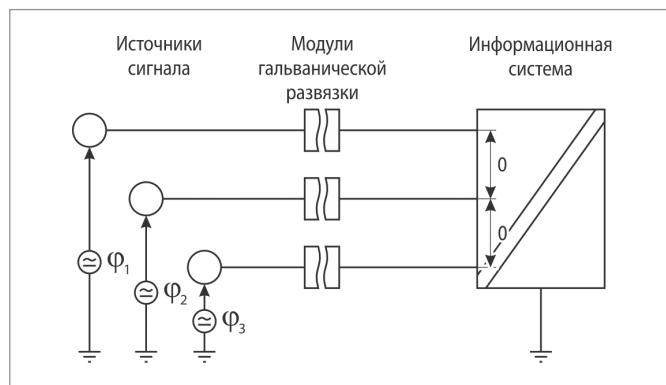


Рис. 2. Многоканальная система с поканальной гальванической развязкой

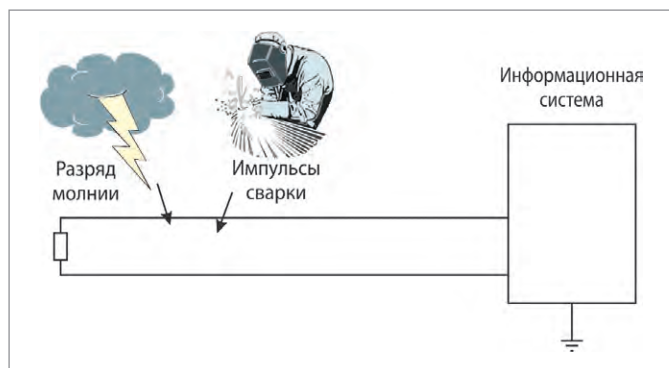


Рис. 3. Высокочастотные электромагнитные помехи

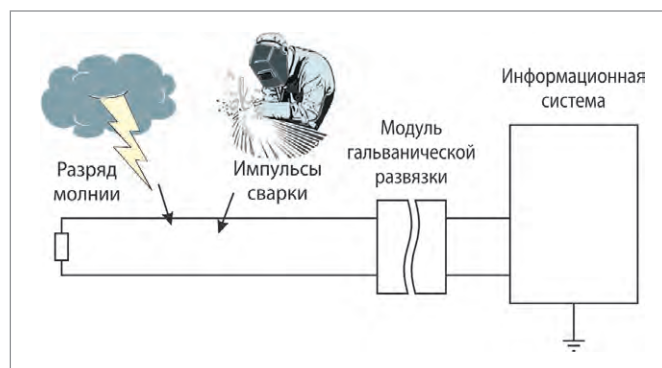


Рис. 4. Гальваническая развязка для защиты от высокочастотных помех

зации необходимо применять гальваническую развязку.

Первая задача – это использование в многоканальной системе различных источников сигналов, которые не изолированы и находятся под разными потенциалами. Например, при измерении действующих значений в сети сигнал заведомо является высоковольтным.

Даже заземлённые источники, расположенные на некотором удалении друг от друга, подвержены воздействию электромагнитных наводок и токов утечки от силовых цепей, создающих между ними разность потенциалов. Наличие данных потенциалов обусловлено электромагнитными наводками и токами утечки от силовых цепей (рис. 1).

Эта проблема особенно актуальна в энергоёмких промышленных условиях. Даже при наличии групповой развязки в многоканальной системе отсутствие поканальной гальванической развязки также может вывести из строя измерительную систему из-за разности потенциалов между каналами.

Решение – поставить модуль гальванической изоляции в каждую сигнальную линию (рис. 2).

Вторая задача – повышение устойчивости системы к воздействию высокочастотных электромагнитных помех. Система может подвергаться помехам, которые вызваны короткими импульсами тока в силовых цепях. Например, такие импульсы могут возникать при работе сварочных аппаратов, индукторов, частотных преобразователей, тиристорных и электромагнитных коммутаторов, а также при грозовых разрядах. Линии связи выступают в роли антенн.

Помехи могут достигать уровня единиц и десятков вольт и значительно превышать уровень полезного сигнала (рис. 3). Высокоамплитудные импульсы могут вывести из строя измерительные

системы. Кроме того, этот электромагнитный «мусор» смешивается с полезным измеренным сигналом и искажает полученную информацию.

В этом случае гальваническая развязка не только предохраняет измерительные цепи от разрушения из-за воздействия таких высокочастотных помех, но и повышает качество полезного сигнала (рис. 4).

Итак, гальваническая развязка необходима при измерении практически всех видов сигналов, особенно если линии связи длинные.

Модули гальванической развязки: обзор, сравнение и выбор

Для решения задач гальванической развязки удобно применять специализированные приборы – модули (блоки) гальванической развязки.

Обсудим различные типы таких приборов на примере номенклатуры научно-производственной фирмы «КонтрАвт» – известного нижегородского разработчика и производителя средств автоматизации технологических процессов.

НПФ «КонтрАвт» предлагает несколько групп приборов, специально предназначенных для гальванического разделения сигналов 4...20 мА, причём как в общепромышленном, так взрывозащищённом исполнении (рис. 5).



Рис. 5. Группа модулей гальванического разделения токовой петли НПСИ-200-ГРТПх производства НПФ «КонтрАвт»

В первую группу входят одно-, двух- и четырёхканальные модули гальванического разделения токовой петли НПСИ-200-ГРТПх, которые преобразуют и гальванически развязывают активный сигнал 4...20 мА на входе модуля в такой же активный сигнал 4...20 мА на выходе.

Одноканальный преобразователь размещён в малогабаритном узком корпусе шириной всего 8,5 мм (габариты 91,5×62,5×8,5 мм), двухканальный и четырёхканальный – в корпусе шириной 22,5 мм (габариты 115×105×22,5 мм).

Некоторые важные характеристики данных модулей приведены на рис. 6.

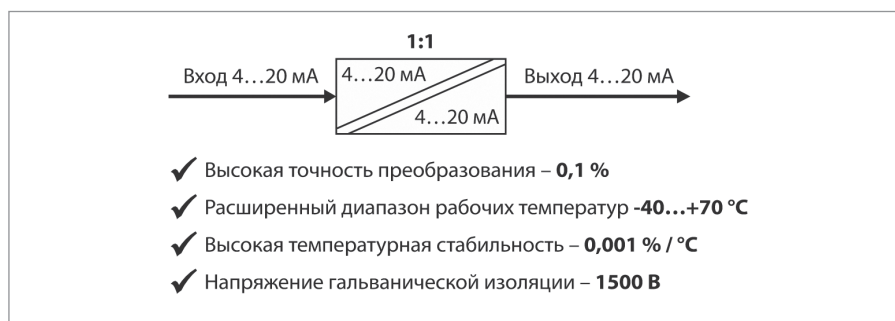


Рис. 6. Характеристики модуля НПСИ-200-ГРТПх

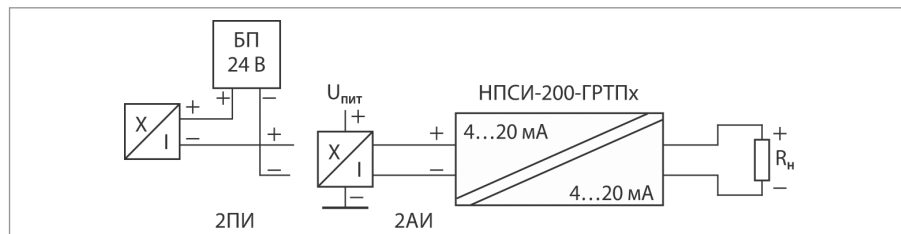


Рис. 7. Подключение одного канала НПСИ-200-ГРТПх к активному источнику

Эта группа приборов характеризуется тем, что сами модули запитываются от входного сигнала и дополнительный источник питания не требуется. Поэтому решение на базе разделителей токовой петли НПСИ-200-ГРТПх является весьма экономичным. Варианты подключения к источникам активных и пассивных сигналов показаны на рис. 7. В последнем случае требуется дополнительный источник питания. Таким образом, модуль развязки по сути является трансформатором постоянного тока.

В связи с этим параметры нагрузки в выходной цепи определяют требования к источнику сигнала на входе. Источник сигнала должен обеспечивать на входе модуля напряжение не менее чем: $U_{ВХ} = 1,7 \text{ В} + I_{ВХ} \times R_{НАГР}$. Это минимальное напряжение на входе, необходимое для работы прибора.

В многоканальных модификациях НПСИ-200-ГРТП2 и НПСИ-200-ГРТП4 все каналы полностью не связаны между собой. С этой точки зрения работоспособность одного из каналов никак не влияет на работу других каналов.

Применение многоканальных преобразователей НПСИ-200-ГРТП2 и НПСИ-200-ГРТП4 снижает цену канала по сравнению с одноканальным НПСИ-200-ГРТП1.

Компактные модули гальванической развязки НПСИ-200-ГРТПх экономичны, а также обладают высокой линейностью и температурной стабильностью преобразования. Несмотря на это, научно-производственная фирма «КонтраВТ» дополнительно предлагает для гальванической развязки сигнала 4...20 мА и другие модели модулей.

Дело в том, что, как мы уже сказали, НПСИ-200-ГРТПх работает исключительно с активными входными сигналами. Он транслирует 1 в 1 активный сигнал 4...20 мА на выходе, однако не может работать с пассивными сигналами, поскольку не обеспечивает питание датчика.

Кроме того, модуль НПСИ-200-ГРТПх для своего питания использует энергию

входного активного сигнала 4...20 мА, и эту же энергию он трансформирует в выходной сигнал. С одной стороны, это большое преимущество такого решения, поскольку не требуется дополнительное питание для самого модуля. Но, с другой стороны, нагрузка на выходе модуля полностью переносится на источник сигнала.

При больших сопротивлениях нагрузки (свыше 500 Ом) это налагает дополнительные условия на выходное напряжение источника сигнала: $U_{ВХ} = 1,7 \text{ В} + 22 \text{ мА} \times R_{НАГР}$.

Иное решение задачи гальванической развязки тока 4...20 мА предлагает другая группа приборов – модули гальванической развязки НПСИ-200-



Рис. 8. Группа модулей гальванической развязки токового сигнала 4...20 мА НПСИ-200-ГР1/ГР2 производства НПФ «КонтраВТ»

ГР1 для одного канала и НПСИ-200-ГР2 для двух каналов (рис. 8).

У данной другой группы модулей имеется встроенный блок питания в каждом канале, который позволяет работать не только с активными, но и с пассивными источниками сигнала без применения дополнительных блоков питания.

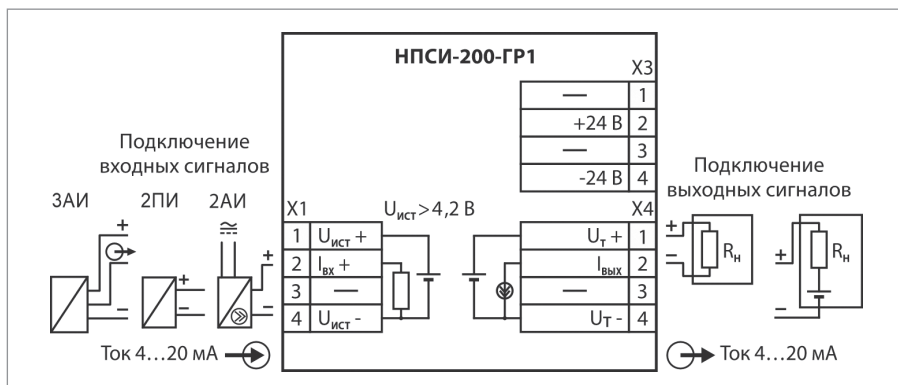


Рис. 9. Схемы подключения модуля гальванической развязки сигнала 4...20 мА НПСИ-200-ГР1 по двух- и трёхпроводным схемам для активных и пассивных источников

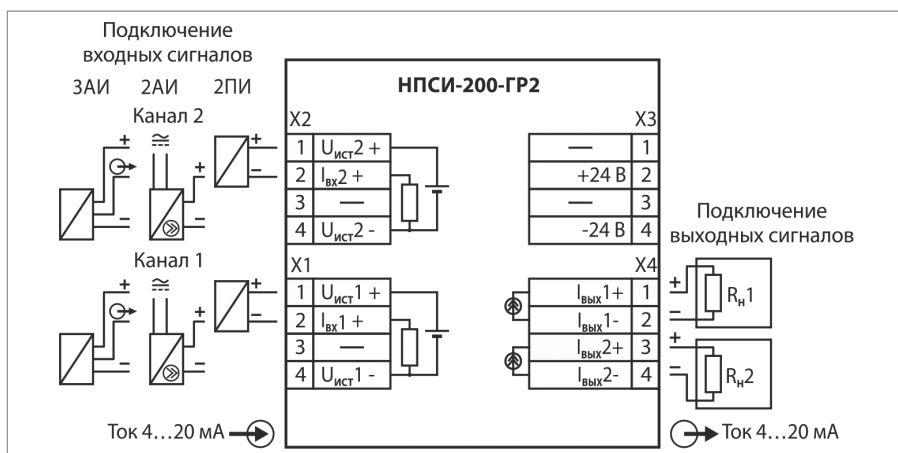


Рис. 10. Схемы подключения модуля гальванической развязки токового сигнала 4...20 мА НПСИ-200-ГР2 по двух- и трёхпроводным схемам для активных и пассивных источников



Рис. 11. Модуль гальванической развязки и разветвления сигнала 4...20 мА НПСИ-200-ГР1.2 производства НПФ «КонтрАвт»

При этом одноканальный преобразователь НПСИ 200 ГР1 на выходе формирует либо активный сигнал, либо пассивный, а НПСИ 200 ГР2 – только активный. Эти возможности подключения входных и выходных сигналов иллюстрируют схемы подключения на рис. 9 и 10. На рисунках 9 и 10: 2 ПИ – источник сигнала с пассивным выходом с двухпроводной схемой подключения; 2 АИ – источник сигнала с активным выходом с двухпроводной схемой подключения; 3 АИ – источник сигнала с активным выходом с трёхпроводной схемой подключения.

Обратим внимание на то, что для одноканальной модификации НПСИ-200-ГР1 существует возможность формирования не только активного сигнала на выходе, но и пассивного для измерительных систем с активным входом. Подключения входных сигналов у двухканальной модификации НПСИ-200-ГР2 аналогичны одноканальной, однако на выходе формируются только активные сигналы.

Применение двухканальных модулей НПСИ-200-ГР2 снижает цену канала по сравнению с одноканальным НПСИ-200-ГР1, а также позволяет сэкономить место в шкафу управления.

Для решения задачи не только гальванического разделения цепей, но и разветвления сигнала «1 в N» НПФ «КонтрАвт» предлагает отдельный специализированный прибор – разветвитель токового сигнала 4...20 мА НПСИ-200-ГР1.2 (рис. 11). Прибор имеет один вход для приёма сигнала и два выхода, гальванически изолированных от входа, питания и между собой.

Напряжение гальванической изоляции между всеми цепями составляет

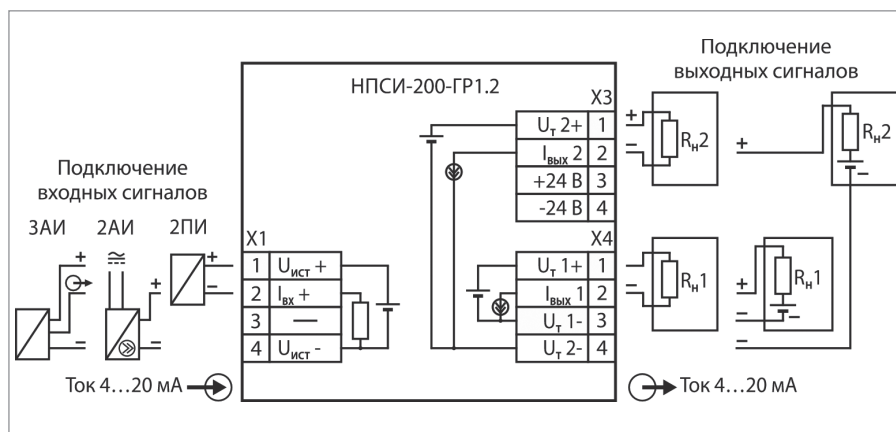


Рис. 12. Схемы подключения разветвителя токового сигнала 4...20 мА НПСИ-200-ГР1.2 по двух- и трёхпроводным схемам для активных и пассивных источников

Таблица. Характеристики общепромышленных модулей гальванической развязки сигнала 4...20 мА

Характеристики	НПСИ-200-РПП1	НПСИ-200-РПП2	НПСИ-200-РПП4	НПСИ-200-ГР1	НПСИ-200-ГР2	НПСИ-200-ГР2.2
Направление передачи сигнала	Приемники и передатчики					
Количество каналов ввода	1	2	4	1	2	Разветвитель 1 в 2
Погрешность, %	0,1					
Быстродействие, мс	5			35		
Тип входного сигнала и схема подключения	2 АИ			2 ПИ, 2 АИ, 3 АИ		
Встроенный блок питания 24 В	Нет			Да		
Тип выхода	Активный 4...20 мА			Активный/пассивный 4...20 мА	Активный 4...20 мА	Активный/пассивный 4...20 мА
Напряжение питания, В	Не требуется (от входного сигнала)			18...30 В / 150...265 В	18...30 В	18...30 В
Ширина корпуса, мм	6,2	22,5				
Ширина корпуса на 1 канал, мм	6,2	11,25	5,63	22,5	11,25	22,5
Условия эксплуатации, °С	-40...+70					

1500 В. Источники сигнала могут быть как активными, так и пассивными. Также, как и одноканальный прибор НПСИ-200-ГР1, разветвитель НПСИ-200-ГР1.2 формирует на выходе и активные, и пассивные сигналы 4...20 мА.

Варианты подключения источника сигнала по двух- и трёхпроводным схемам для активных и пассивных источников приведены на рис. 12.

Если выход используется как активный, то дополнительный источник питания выходной цепи не требуется. При необходимости источник сигнала может быть запитан от встроенного в преобразователь источника напряжения 24 В (25 мА). Выше представлена таблица основных характеристик опи-

санных модулей гальванической развязки сигнала 4...20 мА в общепромышленном исполнении.

Надеемся, что представленная информация поможет выбрать необходимое решение для конкретной технической задачи. ●

НПФ «КонтрАвт», г. Нижний Новгород
Телефон: +7 (831) 260-1308
E-mail: sales@contravt.ru
www.contravt.ru

Более подробно о работе каждого вида преобразователей смотрите на официальном сайте НПФ «КонтрАвт»

