



# Реализация АСУ транспортных линий депо и вагонно-колёсных мастерских РЖД на платформах автоматизации

*Николай Киянов, Олег Крюков*

Увеличение объёмов и требований к оперативности, качеству и надёжности ремонтных работ ходовой части подвижного состава РЖД определило актуальность разработки новых и модернизации существующих вагонно-колёсных мастерских на базе современных АСУ. Представленная в статье АСУ межстаночным технологическим оборудованием вагонно-колёсных мастерских выполнена на основе контроллеров SIMATIC S7-300.

## **Введение**

В настоящее время благоприятный инвестиционный климат в промышленности России стимулировал возрастание активности рынка транспортных перевозок, значительная часть которых приходится на железнодорожный транспорт. Это естественным образом отразилось на состоянии ходовой части подвижного состава, а также привело к серьёзному увеличению объёмов и росту требований к оперативности, качеству и надёжности ремонтных работ в вагонно-колёсных мастерских (ВКМ), в цехах по ремонту и восстановлению колёсных пар, в депо РЖД.

Существующие ВКМ специализируются на ремонте и формировании колёсных пар железнодорожного подвижного состава для заводов, локомотивных и вагонных депо, экспедиторских компаний и промышленных предприятий, владеющих собственным парком вагонов. До 2005 года в России было всего три ВКМ, специализирующихся на капитальном ремонте колёсных пар товарных вагонов (две из них находятся на Южном Урале – в Челябинске и Оренбурге). Колёсные пары приходилось везти из Сибири, Приволжья, Северного Кавказа, чтобы произвести замену одного или нескольких основных элементов (колеса, оси). Оборудование этих мастерских позволяло обрабатывать только до 17

колёсных пар вагонов в день, и самая ответственная работа по подгонке деталей выполнялась вручную.

Для решения острейшей проблемы обеспечения колёсными парами предприятий вагонного хозяйства РЖД на Горьковской железной дороге в 2005 году по проекту ЦНИИ «Буревестник» построен автоматизированный комплекс по формированию и ремонту колёсных пар (ВКМ Горький-Сортировочный). По степени механизации основных контрольных и вспомогательных процессов эти мастерские

не имели аналогов в России, так как в них нашли воплощение новейшие разработки по бесконтактному измерению основных параметров колёсных пар, по холодной распрессовке и запрессовке роликовых букс и др. Для качественной очистки внутренних и наружных поверхностей подшипников от остатков смазки при ремонте колёсных пар подвижного состава была создана установка ультразвуковой очистки подшипников, которая все операции производит автоматически. Станочный парк ВКМ насчитывает более ты-



Рис. 1. Здание депо Свердловск-Сортировочный, где находятся вагонно-колёсные мастерские



Рис. 2. Общий вид вагонно-колёсных мастерских депо Свердловск-Сортировочный, оснащённых автоматизированной системой управления межстаночным технологическим оборудованием

сячи единиц технологического оборудования и 60 диагностических установок, дефектоскопов и стендов неразрушающего контроля. За последнее время оборудование мастерских пополнилось автоматизированным комплексом «Пеленг-автомат», ультразвуковыми устройствами «Пеленг-УД2-102», стендом для проведения акустико-эмиссионного контроля надрессорных балок и боковых рам и др.

Дальнейшим развитием автоматизированных технологий по ремонту колёсных пар с демонтажом элементов и полной ревизией букс стал построенный в Екатеринбурге по проекту ЦНИИ «Буревестник» при участии ООО «Интермодуль» автоматизированный комплекс для крупнейших в России ВКМ вагонного депо станции Свердловск-Сортировочный (рис. 1). В этом депо производится и формирование колёсных пар из новых элементов. Данный комплекс единственный в России способен выполнять автоматизированную дефектоскопию вагонных колёс как составляющую технологической цепочки в ходе автоматизированной реализации всей совокупности необходимых работ. Вице-президент РЖД Валентин Гапанович, посетивший 17 февраля 2007 года депо станции Свердловск-Сортировочный, сказал, что по уровню технологий это предприятие «завтрашнего дня».

Для реализации всех технологических функций комплекса разработана автоматизированная система управле-

ния межстаночным технологическим оборудованием вагонно-колёсных мастерских (АСУ МСТО ВКМ). Функционально АСУ МСТО ВКМ охватывает управление, информационную поддержку процессов снабжения, учёта и движения транспортного потока, а также полноценный автоматизированный контроль результатов отдельных этапов производственного ремонтного цикла (рис. 2). Создание такого автоматизированного комплекса было предусмотрено в программе по развитию перевозочных технологий и укреплению материально-технической базы Свердловской железной дороги.



Рис. 3. Установка входного контроля параметров колёс

## Концепция построения АСУ МСТО ВКМ депо Свердловск-Сортировочный

АСУ МСТО ВКМ предназначена для управления межстаночным технологическим оборудованием вагонно-колёсных мастерских. При её разработке основное внимание уделялось живучести самой системы управления, а также исключению простоев всего оборудования при ремонте отдельных механизмов.

АСУ МСТО ВКМ обеспечивает:

- управление в автоматическом и ручном режимах механизмами транспортных комплексов;
- управление автоматизированными складами элементов колёсных пар;
- сбор данных в процессе ремонта колёсных пар для оперативного управления ВКМ.

Весь комплекс технологического оборудования ВКМ разделён на функционально законченные подсистемы, последовательно выполняющие определённые задачи. В соответствии с этим технологические процессы ВКМ распределены по 12 подсистемам, среди которых можно выделить следующие:

- комплекс МСТО демонтажного пресса;
- комплекс МСТО монтажного пресса;
- комплекс подачи новых колёс;
- демонтажное отделение с входным контролем параметров колёс (рис. 3);
- ремонтно-комплектовочное отделение;
- монтажное отделение и др.

Для каждой функционально законченной подсистемы разработана ло-

кальная система управления (ЛСУ). Для обеспечения автономной работы ЛСУ каждой подсистемы предусмотрены индивидуальные источники питания и аппаратура для подачи напряжения на контрольно-исполнительные органы и органы управления. Для обеспечения требований безопасности и живучести комплекса, а также автономности работы каждой подсистемы ВКМ фирмой «Интермодуль» было спроектировано и реализовано соответствующее щитовое электрооборудование [1, 2].

В основе каждой ЛСУ предусмотрено использование программируемых логических контроллеров (ПЛК) фирмы Siemens. При выборе конкретных типов ПЛК определяющими факторами явились следующие:

- количество цифровых и аналоговых входов-выходов;
- сложность и объём управляющей программы;
- возможность удалённого ввода-вывода;
- мощная техническая поддержка, расширенная дилерская сеть и офи-



Рис. 4. Пульт управления поперечным краном подсистемы № 11

циальное разрешение к применению в России (в частности, на объектах ОАО «РЖД»).

Для организации человеко-машинного интерфейса используются пульты оперативного управления (рис. 4), которые построены на базе таких изделий фирмы Siemens, как кнопочные панели, текстовые дисплеи, сенсорные и текстовые панели оператора, организованные в централизованную структуру автоматизированных рабочих мест (АРМ). Кроме этого, ЛСУ объеди-

няют в своём составе станции распределённого ввода-вывода, программное обеспечение промышленных контроллеров и компоненты промышленной сети PROFIBUS, включая нижний по иерархии («полевой») уровень интерфейсных связей.

В подсистемах, где требуется накопление и складирование элементов колёсных пар (осей, колёс, подшипников, деталей буксовых узлов и т.п.), задействуется АСУ верхнего уровня иерархии на базе промышленного компьютера, поддерживающая от од-

ной до нескольких ЛСУ (рис. 5). АСУ верхнего уровня позволяет хранить и обрабатывать большие объёмы информации, реализуя функции СУБД МСТО ВКМ. Организация базы данных в центральном архивном сервере АСУ обеспечивает непрерывный обмен информацией о параметрах того или иного идентифицированного элемента колёсной пары, месте его складирования, а также о продвижении его по транспортёрам технологических линий.



**SCAIME**  
L'INFINIMENT PRÉCIS INFINITE PRECISION

## ДАТЧИКИ ДЕФОРМАЦИИ EPSIMETAL

Контроль состояния несущих элементов конструкций (мостов, кранов, прессов, клетей прокатного стана), натяжения тросов и др.

- Встроенный измерительный преобразователь
- Унифицированный выходной сигнал
- Температурная компенсация
- Быстрая установка и снятие
- Отсутствие механических регулировок
- Интерфейс RS-232 для дистанционной калибровки

- Диапазон измерения  $\pm 500$  мкм/м
- Разрешение 1 мкм/м
- Нелинейность  $\pm 0,5\%$  от полной шкалы
- Монтаж с помощью винтов или клея
- Степень защиты IP54
- Диапазон температур эксплуатации  $-40...+85^\circ\text{C}$

ОФИЦИАЛЬНЫЙ ДИСТРИБЬЮТОР SCAIME В РОССИИ И СТРАНАХ СНГ

ProSoft®

(495) 234-0636 • info@prosoft.ru • www.prosoft.ru

#411

## ТЕХНИЧЕСКИЕ ХАРАКТЕРИСТИКИ ЭЛЕКТРООБОРУДОВАНИЯ И ОПИСАНИЕ РАБОТЫ КОМПЛЕКСА МСТО НА ПРИМЕРЕ ПОДСИСТЕМЫ № 11

Рассмотрим технические особенности реализации АСУ МСТО и электрооборудования ВКМ Свердловск-Сортировочный на примере подсистемы управления поперечными кранами колёсных пар (подсистема № 11, поперечные краны № 1 и № 2), щитовое оборудование которой (рис. 6) разработано фирмой «Интермодуль».

Подсистема управления поперечными кранами предназначена для перемещения колёсных пар типа РУ1-950 и РУ1Ш-950 и проведения входного контроля колёсных пар (рис. 3) после демонтажа ДБУ (демонтируемого буксового узла) и самих колёсных пар. Поперечный кран № 1 (рис. 4) по результатам измерений, проведённых на установках магнитоскопии, ультразвукового контроля и на переносной измерительной установке, перемещает колёсную пару либо на демонтажный пресс, либо на порталный станок, либо на измерительную установку перед монтажным отделением. Поперечный кран № 2 перемещает колёсные пары с порталного станка на транспортёр колёсных пар, который в свою очередь перемещает колёсные пары к установке измерения геометрических параметров колёсной пары.

В состав данной подсистемы входят следующие устройства и механизмы:

- поперечные краны № 1 и № 2;
- механизмы пропуска, вращения и останова;
- транспортёр колёсных пар перед монтажным отделением;
- комплекс путей порталного колёсо-токарного станка;
- подъёмник и опускатель колёсных пар;
- порталный станок обточки по профилю;
- установки магнитоскопии колёсной пары и ультразвукового контроля;
- переносная измерительная установка и установка измерения геометрических параметров.

Основные энергетические характеристики оборудования подсистемы следующие:

- мощность установленного электрооборудования 10 кВт;
- питающая сеть 4-проводная + РЕ напряжением 380 В и частотой 50 Гц;

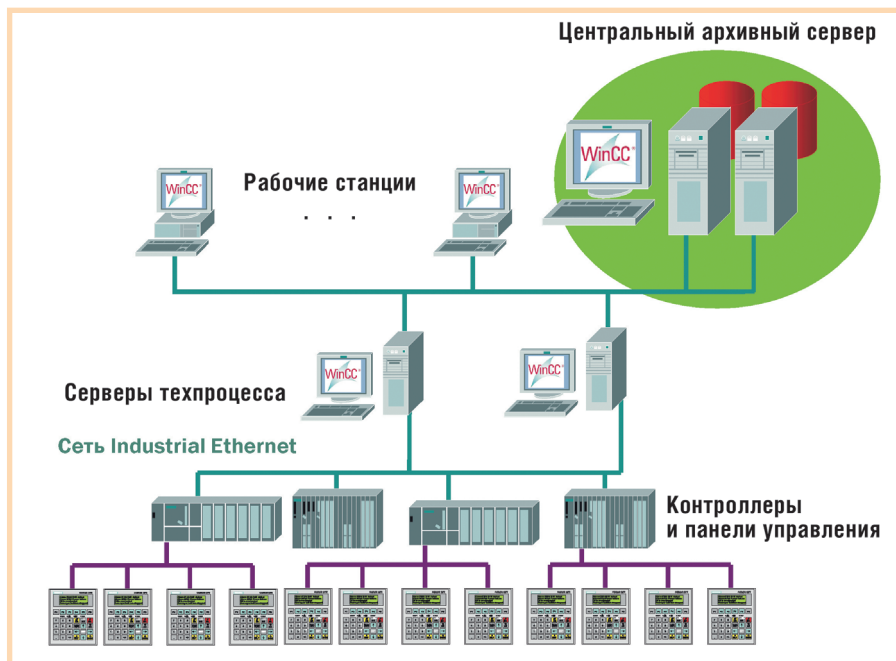


Рис. 5. Структурная схема АСУ МСТО ВКМ депо Свердловск-Сортировочный

- сжатый воздух давлением 0,4...0,6 МПа.

Взаимодействие механизмов подсистемы управления поперечными кранами осуществляет автоматизированная система, выполненная с использованием ПЛК SIMATIC S7-300 (CPU 315-2DP). В состав автоматизированной системы управления также входит текстовая панель оператора SIMATIC OP7 с дополнительными функциональными клавишами. Эти устройства независимы друг от друга и связаны через внутренний интерфейс. Каждое из них имеет свой MPI-адрес, который задаётся свободно. По умолчанию MPI-адрес CPU в сети – 2, а OP в сети – 1.

Благодаря связи CPU и OP системно или программно передаются следующие сообщения: ошибка в периферии, системные ошибки, диагностические события, переход контроллера в другой режим работы, ошибка в программе CPU.

В состав ЛСУ подсистемы № 11 входят (рис. 7):

- шкаф управления с программируемым контроллером SIMATIC S7-300 (A6);
- шкафы-пульты № 1...5 (A1...A5), в которых установлены станции распределённого ввода-вывода ET200L, ET200L-SC (тоже фирмы Siemens), объеди-

- нённые с центральным процессором CPU 315-2DP локальной сетью с протоколом PROFIBUS-DP и скоростью передачи данных 1,5 Мбит/с;
- сеть децентрализованной периферии, построенная на базе физического интерфейса RS-485 и протокола PROFIBUS-DP (Process Field Bus – Distributed Periphery);
- выключатели кнопочные (педальные) семейства SB (Siemens), датчики положения, исполнительные элементы (реле, пускатели, пневморас-



Рис. 6. Щитовое электрооборудование подсистемы № 11

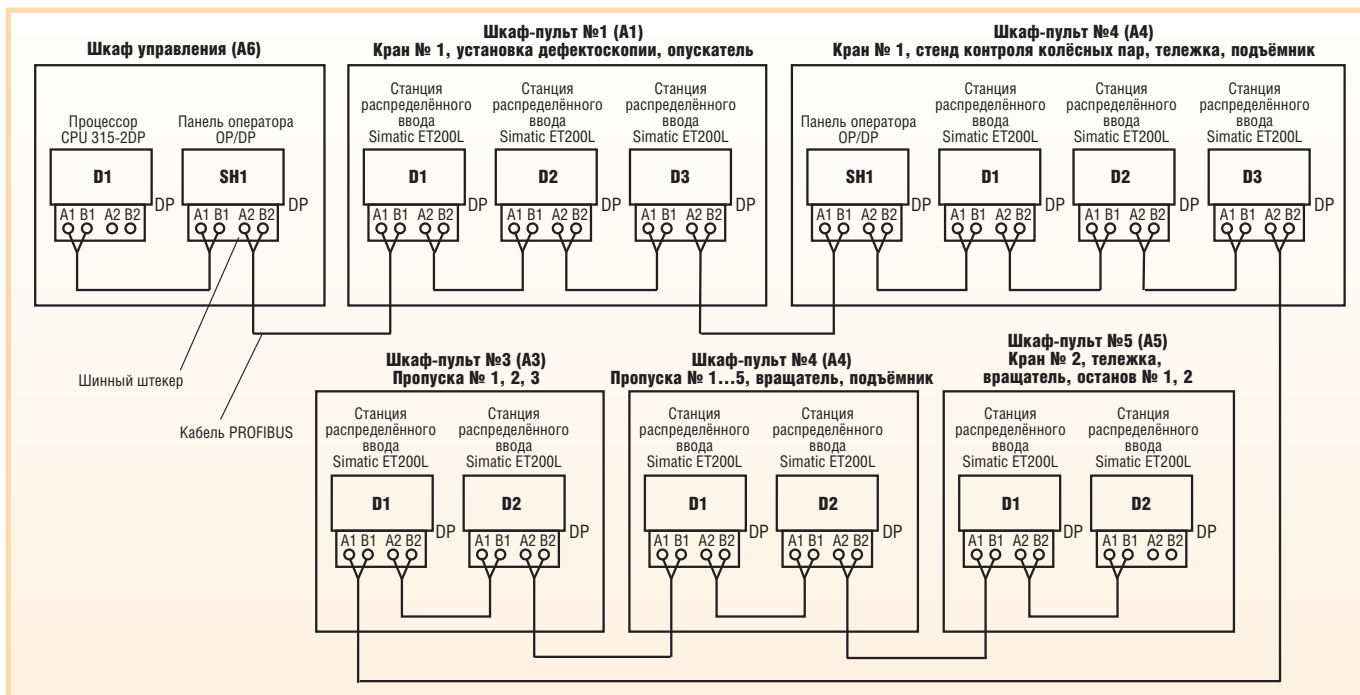


Рис. 7. Структурная схема сети PROFIBUS подсистемы № 11

пределители, электродвигатели, сигнальные лампы), размещённые на механизмах, а также провода и кабели.

Назначение отдельных шкафов-пультов и шкафа управления подсистемы № 11 представлено в табл. 1.

Начало работы подсистемы № 11 связано с перемещением колёсной пары из демонтажного отделения на установку дефектоскопии. Управление механизмами перемещения колёсной пары из демонтажного отделения на установку магнитоскопии осуществляется

с пульта A1. Работа возможна в двух режимах: автоматическом и ручном, которые выбираются положением переключателя «РЕЖИМ РАБОТЫ» на данном пульте управления.

По окончании цикла дефектоскопии колёсная пара перемещается на опускатель. В зависимости от результатов дефектоскопии колёсная пара на-

## НАДЁЖНАЯ ПАМЯТЬ ДЛЯ ЖЁСТКИХ УСЛОВИЙ



**innODISK**  
Beyond your imagination

- Скорость чтения до 40 Мбайт/с
- Скорость записи до 20 Мбайт/с
- До 2 млн. циклов стирания-записи
- Интерфейсы Compact Flash и IDE
- Расширенный температурный диапазон -40...+85°C

**ФЛЭШ-ПАМЯТЬ  
СЕРИИ 4000**



ОФИЦИАЛЬНЫЙ ДИСТРИБЬЮТОР КОМПАНИИ INNODISK В РОССИИ И СТРАНАХ СНГ

**PROSOFT**®

Тел.: (495) 234-0636 • E-mail: info@prosoft.ru • Web: www.prosoft.ru

Реклама

#360

Таблица 1

Назначение шкафов подсистемы № 11

Шкаф/Шкаф-пульт	Обозначение	Назначение
Шкаф-пульт № 1	A1	Управление подачи колёсных пар на установку магнитоскопии, опускателем поднятого пути демонтажного отделения и поперечным краном № 1
Шкаф-пульт № 2	A2	Управление измерительной установкой (вращателем), подъёмником поднятого пути монтажного отделения, тележкой транспортёра колёсных пар и поперечным краном № 1
Шкаф-пульт № 3	A3	Управление пропускками № 1-3 комплекса путей порталного колёсотокарного станка
Шкаф-пульт № 4	A4	Управление пропускками № 1-5 комплекса путей порталного колёсотокарного станка, вращателем и подъёмником участка ультразвукового контроля
Шкаф-пульт № 5	A5	Управление вращателем, механизмом останова пути подачи колёсной пары от монтажных прессов, тележкой транспортёра колёсных пар перед монтажным отделением и поперечным краном № 2
Шкаф управления	A6	Управление исполнительными элементами механизмов, сбор данных о ходе технологического процесса, решение задач оперативного управления комплексом

правляется оператором либо на демонтажный пресс, либо на порталный колёсотокарный станок, либо в монтажное отделение. Логика перемещений колёсной пары в выбранном направлении контролируется по программе ПЛК. При этом оператор может проверить цикл перемещения колёсной пары по соответствующей пультовой сигнализации.

Управление механизмами перемещения колёсной пары на демонтажный пресс также осуществляется с пульта A1, а на порталный колёсотокарный станок — с пультов A1, A3 в автоматическом или ручном режиме. Начало циклов перемещения колёсной пары возможно только при выполнении определённых условий, контролируемых программой ПЛК и операторами с пультов. По окончании работ на пультах нажимаются кнопки «СТАРТ»/«СТОП», при этом встроенные в кнопки лампы гаснут.

Управление механизмами перемещения колёсной пары от монтажных прессов осуществляется с пультов A2 и A5, а с порталного колёсотокарного станка — с пультов A2, A4 и A5 также в автоматическом или ручном режиме. Транспортёр перемещения колёсных пар показан на рис. 8.

Комплекс МСТО и входящая в его состав аппаратура предназначены для работы при следующих климатических условиях:

- температура окружающей среды от +1 до +45°C;



Рис. 8. Транспортёр перемещения колёсных пар

- относительная влажность до 80% (без конденсации влаги) при температуре +20°C;
- окружающая среда — невзрывоопасная, не содержащая агрессивных газов и паров в концентрациях, разрушающих металлы и изоляцию.

### ОСОБЕННОСТИ ПРОГРАММНОГО ОБЕСПЕЧЕНИЯ

Программное обеспечение (ПО) АСУ МСТО ВКМ функционирует под управлением ОС Windows NT и предназначено для мониторинга и управления аппаратной частью системы управления с рабочего места оператора АРМ. В состав ПО входят основная (фоновая) программа и вспомогательные специализированные программы, предназначенные для реализации НМІ (человеко-машинного интерфейса), который является важнейшим атрибутом АСУ ТП любой сложности. Фоновая программа написана на объектно-

ориентированном языке Visual Basic с использованием среды разработки фирмы Siemens.

Работа ПО системы начинается с инициализации окна идентификации операторов ВКМ, депо и отдельных АРМ подсистем. Интерфейс НМІ предоставляет оператору данные в удобной для восприятия форме, на основе этих данных производится мониторинг системы автоматизации и осуществляется управление её работой. Все действия операторов АРМ подсистем, производимые посредством НМІ (клавиатуры, сенсорных экранов и др.), протоколируются.

### ЗАКЛЮЧЕНИЕ

Современная аппаратная база на основе средств автоматизации фирмы Siemens, использование новых технических решений при реализации системы управления и применение передовых подходов в вопросах построения системного ПО обеспечивают возможности дальнейшего совершенствования и расширения функций АСУ МСТО ВКМ.

Успешный опыт совместных работ ООО «Интермодуль» с ФГУП ЦНИИ «Буревестник» по реализации современных ВКМ продолжается в настоящее время на ряде других железных дорог (Октябрьской, Юго-Восточной, Южно-Уральской и др.). Кроме того, универсальность и функциональная завершенность отдельных АРМ и подсистем позволяют успешно использовать их в самых разнообразных отраслях промышленности в качестве самостоятельных законченных решений. ●

### ЛИТЕРАТУРА

1. Киянов Н.В. От электромонтажных работ до систем комплексной автоматизации // Новости приводной техники. 2006. № 12. С. 1.
2. Киянов Н.В., Крюков О.В. Опыт проектирования и реализации автоматизированных систем электроприводов производства фирмы «Интермодуль» в различных отраслях промышленности // Труды XIV Международной научно-технической конференции «Электроприводы переменного тока» (ЭППТ-2007), Екатеринбург, 13-16 марта 2007 г. С. 219-222.