

# Установка ЭЛТ 8ЛО6И в осциллограф С1-94

Сергей Глибин (г. Москва)

Осциллограф С1-94, разработанный Вильнюсским НИИРИП и выпускавшийся на Мытищинском заводе с 1978 года [1], стал самым массовым, широко поставляемым на экспорт прибором и рекордсменом по продолжительности серийного отечественного производства сервисных осциллографов прошлых лет. До сих пор его можно увидеть на рабочих столах радиолюбителей и в сервисных центрах. Стоимость прибора ограничила качество его электронных компонентов. Вышедшие из строя транзисторы и конденсаторы нетрудно заменить, но замена «севшей» электронно-лучевой трубки (ЭЛТ) ставит целесообразность ремонта под вопрос. Если решение по её замене принято, то лучше приобрести более совершенную и доступную ЭЛТ 8ЛО6И. Эта статья о её установке.

ЭЛТ 8ЛО6И со шкалой беспараллаксного отсчёта и прямоугольным плоским экраном – одна из лучших разработок Львовского ПО «Кинескоп». Её установка взамен штатной требует учёта рекомендуемых изготовителем напряжений, подаваемых на электроды. Для ЭЛТ подобного класса это связано с допустимыми интервалами напряжений относительно 2-го анода для временных и сигнальных пластин (отклоняющих), а также для бланкирующих пластин, 3-го и 4-го анодов при

их наличии в ЭЛТ. Рассмотрим эти рекомендации в цифровых значениях.

8ЛО6И допускает интервал напряжений на отклоняющих пластинах относительно 2-го анода в пределах  $-550...+550$  В. Поскольку пластины подключены к выходам усилителей вертикального и горизонтального отклонений (УВО и УГО), напряжения питания которых не превышают  $+200$  В, на катод ЭЛТ потребуется подать отрицательное напряжение около  $-2$  кВ. Так и реализовано в С1-94.

8ЛО6И допускает интервал на отклоняющих и бланкирующих пластинах, 3-м и 4-м анодах относительно 2-го анода только в пределах  $-50...+50$  В. Кроме того, относительно 2-го анода требуется отрицательное напряжение на катоде в пределах  $-600...-900$  В и положительное на 5-м аноде  $+2...3$  кВ. Как мы видим, напряжения на электродах у этих ЭЛТ существенно отличаются, в том числе полярностью.

Однако анализ схемного решения ВВ-преобразователя в С1-94 позволяет без практических трудностей получить напряжения, рекомендуемые производителем для установки 8ЛО6И.

Доработанная часть схемы с ЭЛТ 8ЛО6И для осциллографа С1-94 приведена на рис. 1. При её доработке учитывалось требование минимально вносимых изменений. Красным цветом на рис. 1 выделены изменения монтажных соединений элементов, за исключением выводов ЭЛТ Л1, типов или номиналов, а также дополнительных элементов, нумерация которых условно продолжена. Позиционные обозначения всех элементов на схеме и рисунках печатных плат взяты из статьи в журнале «Радио» [2].

Перейдём к практическому варианту установки ЭЛТ 8ЛО6И.

1. Громоздкий штатный блок ВВ-выпрямителя с платы У3 удалён и заменён выпрямителем на менее габаритных ВВ-диодах и дисковых конденсаторах. На плате со стороны проводников связь вывода конденсатора С7 с контактной площадкой «к-Д5» разорвана. На площадке «к-Д5» распаяны вывод анода Д5 и вывод С7 (рис. 2). Связь площадки «к-Р6, С8» с Тр1 и площадкой «к-Д6» разорвана. На площадке «к-Р6, С8» распаян вывод анода Д6 ВВ-удвоителя напряжения и вывод конденсатора С10 с рабочим напряжением 3 кВ (рис. 3). Для увеличения напряжения на аноде А5 с  $+2$  кВ до  $+2,2$  кВ площадка соединена каплей припоя с шиной  $+200$  В, проходящей рядом. Диоды Д5, Д6 КЦ106 установлены вертикально и приклеены к плате торцами корпусов.
2. Цепь стабилитронов Д8...Д11 задаёт питание на катоде ЭЛТ минус 700 В. Установлена со стороны печатных проводников между контактными площадками конденсатора С21 и «к-Д5».

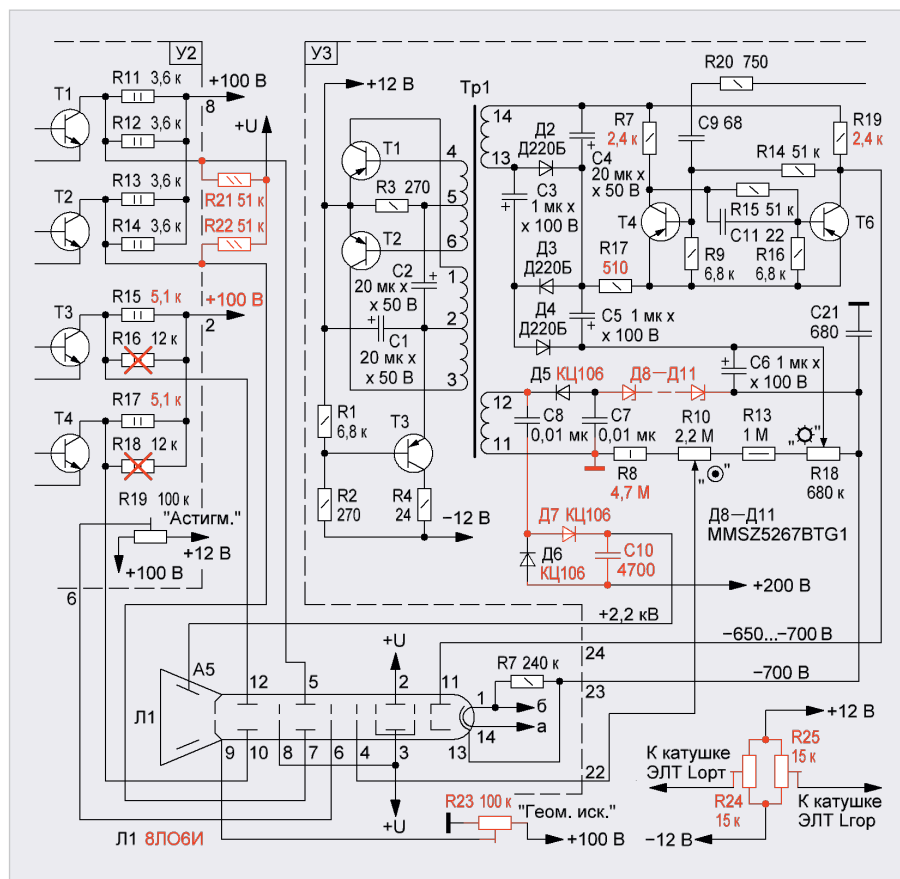


Рис. 1. Доработанная часть схемы с ЭЛТ 8ЛО6И



Рис. 2. Монтаж элементов D5, C7, R8

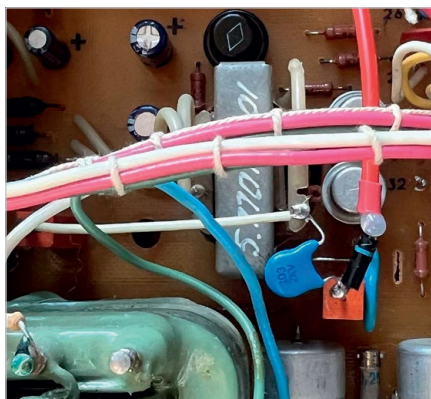


Рис. 3. Монтаж элементов D6, D7, C8, C10

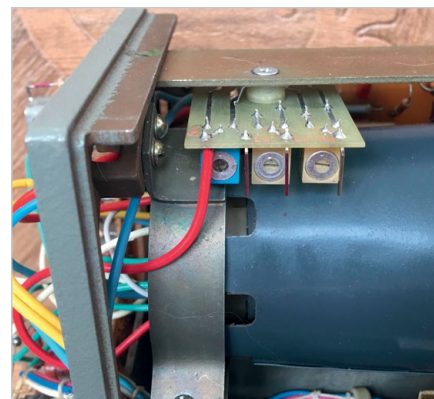


Рис. 4. Вид на плату с резисторами R23...R25

3. В ВВ-удвоителе напряжения для удобства монтажа установлен малогабаритный диод D7 из серии 2CL (аналог КЦ11А). Запаян навесом за вывод катода D6 и вывод конденсатора C10, установленного вертикально (рис. 3). C8 запаян за вывод 12 Tr1 и вывод катода D6. Г-образный экран укорочен по высоте на 15 мм. Боковой лепесток крепления жгута проводов переключен на экране вверх на 15 мм.

4. Резистор R8 составлен из двух резисторов по 2,4 МОм 1 Вт. Для лучшего гашения обратного хода развёртки в триггере подсвета на транзисторах T4, T6 резисторы R7, R19 заменены на 2,4 кОм (можно увеличить до 3 кОм), R17 – 510 Ом. Резистор R12, если установлен в поздних версиях, удалить.

5. Выходной каскад УГО (плата У2) запитан от шины питания +100 В перепайкой вывода монтажного провода с контакта 32 (+200 В) на контакт 15 на плате У3. Сглаживающий конденсатор C27 в блоке питания заменён на 1 мкФ 160 В. При отключении питания УГО от шины +200 В и малом токе анода A5 ёмкости 1 мкФ вполне достаточно. Резистор R55 заменён на 2,2 МОм. Его назначение – разряд C27 после отключения питания. На выходах УГО резисторы R15, R17 заменены на 5,1 кОм. R16, R18 удалены.

6. Общая точка +U на дополнительных резисторах R21, R22 задаёт режим 2-му аноду напряжением, равным +55...60 В. При этом обеспечена минимальная разность напряжений на отклоняющих пластинах ЭЛТ относительно 2-го анода и нулевая на blankирующих пластинах и 4-м аноде. Резисторы распаяны на теплоотводах транзисторов КТ940 УВО (плата У2).

7. Три подстроечных резистора R23...R25 установлены на отдельной плате. Плата крепится у задней панели за

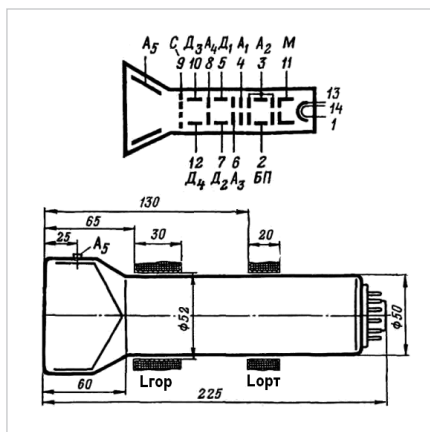


Рис. 5. Расположение катушек Lгор и Lорт

верхнюю пластину каркаса снизу винтом впотай через втулку (рис. 4). Движком резистора R23 «Геометрические искажения» добиваются наилучшей линейности прямоугольных импульсов на экране ЭЛТ. Для совмещения линии луча с горизонтальной осью шкалы на баллоне трубки установлена катушка Lгор, а для установки ортогональности фронтов импульсов – катушка Lорт. Расположение катушек показано на рис. 5. Число витков 2500...3000 проводом ПЭВ 0,08...0,1. Регулировки производят движками резисторов R24 и R25. Резисторы R23 и R24 и катушка Lорт не всегда требуются, при этом вывод 9 ЭЛТ следует соединить с выводом 6 или с +U.

8. Раструб пермаллового экрана укорочен на 40 мм и крепится спереди за верхнюю пластину каркаса винтом впотай через втулку высотой 6,5 мм (рис. 6). Для крепления штатным хомутом задней части баллона ЭЛТ на панельку трубы натянута и приклеена «Моментом» уплотнительная резиновая шайба внешним диаметром 55...56 мм толщиной 3 мм. Можно купить в магазинах хозяйваров и сантехники.

9. После установки на бленду прозрачного защитного стекла стали вид-



Рис. 6. Крепление раструба пермаллового экрана

ны края окна передней фальшпанели, поэтому они были покрашены в чёрный цвет. Чтобы стеклянная плоскость экрана ЭЛТ примыкала к фальшпанели, круглое отверстие передней панели каркаса чуть расточено надфилем под продольные углы колбы ЭЛТ. После юстировки колба по продольным углам зафиксирована в отверстии панели четырьмя каплями автомобильного герметика.

10. В УВО на плате У1 резистор R38 заменён на 510 Ом, R47 – 120...130 Ом, в УГО (плата У3) R75 – 510 Ом при размахе пилообразного напряжения 4...4,5 В на контакте «1» ШЗ. Масштабы под координатную шкалу ЭЛТ окончательно скорректированы движками резисторов R39 на плате У1 и R58 на плате У3.

## Литература

1. Денисов А.Ф., Россоский Я.М. Люди. Годы. Осциллографы. Ч. 3.8. Сервисные осциллографы. Вильнюс, 2012 // URL: [https://eltesta.com/wp-content/uploads/2020/03/People.Years\\_Oscilloscopes.Parts-3.8-3.9-Appendixes.pdf](https://eltesta.com/wp-content/uploads/2020/03/People.Years_Oscilloscopes.Parts-3.8-3.9-Appendixes.pdf) (11.02.22).
2. Бульчева Н., Кондратьев Ю. Универсальный сервисный осциллограф С1-94 // Радио. 1983. № 1, с. 37–42; № 2, с. 29–31.

