

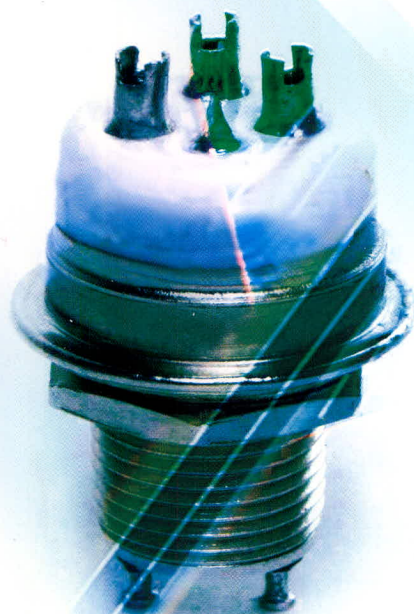
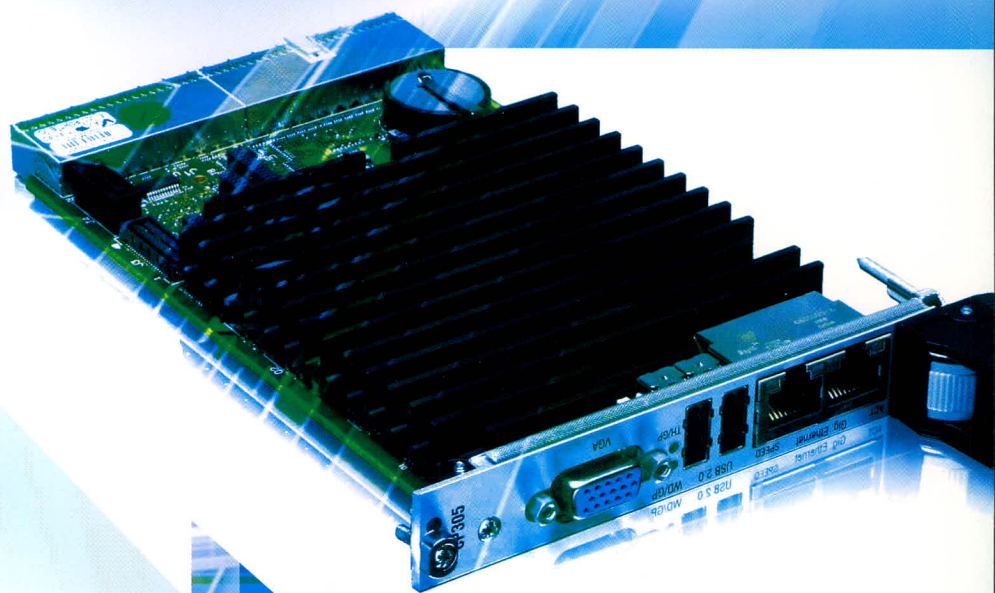
# СОВРЕМЕННАЯ ЭЛЕКТРОНИКА 9

2009

ЗАКАНЧИВАЕТСЯ ПОДПИСКА  
НА 2010 ГОД



- Новая концепция систем освещения
- Высоковольтные реле и контакторы
- Открытая универсальная платформа ARM-Dominator 4
- Адаптивные фильтры и их приложения
- Процессоры Intel Atom на рынке устройств CompactPCI



# 1-3 декабря 2009

Москва, Конгресс-центр ЦМТ 

6-я Международная специализированная выставка

## СИЛОВАЯ ЭЛЕКТРОНИКА И ЭНЕРГЕТИКА

Датчики и сенсоры • Источники питания • Магниты и материалы сердечников •  
Пассивные компоненты • Полупроводниковые компоненты • Преобразователи  
напряжения • Сервомоторы и актюаторы • Тестирование и измерение •  
Атомная энергетика • Гидроэнергетика • Инжиниринговые услуги • Тепловая  
энергетика • Технологии энергоэффективности и энергосбережения •  
Электротехника • Электроэнергетика

[www.powertek.ru](http://www.powertek.ru)  
[www.powerelectronics.ru](http://www.powerelectronics.ru)

Организаторы:



primexpo



ITE GROUP PLC



ufi



VDE IECB

Тел.: +7 (812) 380 6003/07  
Факс: +7 (812) 380 6001  
E-mail: [power@primexpo.ru](mailto:power@primexpo.ru)

**POWER**   
**ELECTRONICS**

**POWERTEK**

**Главный редактор**

Александр Майстренко

**Зам. главного редактора**

Татьяна Крюк

**Редакционная коллегия**

Андрей Данилов, Олег Фёдоров

**Вёрстка**

Александр Либков

**Обложка**

Дмитрий Юсим

**Служба распространения**

(info@soel.ru)

Ирина Лобанова

**Служба рекламы**

(advert@soel.ru)

Ирина Савина

**Издательство «СТА-ПРЕСС»**

Директор Константин Седов

Почтовый адрес: 119313, Москва, а/я 26

Телефон: (495) 232-0087

Факс: (495) 232-1653

Сайт: www.soel.ru

E-mail: info@soel.ru

Журнал выходит 9 раз в год

Тираж 10 000 экземпляров

Журнал зарегистрирован в Федеральной службе по надзору за соблюдением законодательства в сфере массовых коммуникаций и охране культурного наследия (свидетельство ПИ № ФС77-18792 от 28 октября 2004 года)

Свидетельство № 00271-000 о внесении в Реестр надёжных партнеров Торгово-промышленной палаты Российской Федерации  
Цена договорная

Отпечатано:

ОАО «Полиграфический комплекс

«Пушкинская площадь»

Адрес:

109548, г. Москва, ул. Шоссейная, д. 4д

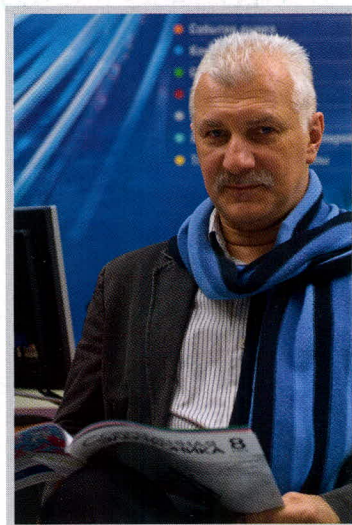
Перепечатка материалов допускается только с письменного разрешения редакции.

Ответственность за содержание рекламы несут рекламодатели.

Ответственность за содержание статей несут авторы.

Материалы, переданные редакции, не рецензируются и не возвращаются.

© СТА-ПРЕСС, 2009



## Уважаемые читатели!

Один из наиболее часто задаваемых в последнее время вопросов сводится к следующему: прошли ли мы дно кризиса и скоро ли мы из него выйдем. Наблюдая нашу жизнь на бытовом уровне, затруднительно дать вразумительный ответ на этот вопрос. Если судить по ценам в магазинах, то кризиса вообще не было и нет. Если судить по нашей зарплате, то да, кризис есть и ещё не пройден.

Сокращать расходы приходится не только нам, рядовым гражданам, но и государственным структурам. Так, например, в 2010 г. финансирование программы «Национальная технологическая база» на 2007...2011 гг. будет сокращено с 4,5 до 3,1 млрд. руб., а финансирование программы «Развитие электронной компонентной базы и радиоэлектроники» на 2008...2015 гг. будет сокращено с 5,8 до 5,4 млрд. руб.

Не дожидаясь грядущих сокращений бюджета и предстоящей реорганизации своей госкорпорации, Анатолий Чубайс подписал на днях соглашение, по которому «Роснано» инвестирует 6,5 млрд. руб. в завод «Микрон». Эти деньги должны пойти на создание серийного производства микросхем с проектными нормами 90 нм на пластинах диаметром 200 мм. Подписание состоялось в присутствии премьера Владимира Путина, вице-преьера Игоря Сечина, министра промышленности Владимира Христенко и главы «Ростехнологий» Сергея Чемезова. Чиновники осмотрели производственные линии «Микрона», но от публичных выступлений по каким-то причинам воздержались. Запуск линии намечен на 2011 г. На ней будут выпускаться чипы для цифрового телевидения, устройств ГЛОНАСС/GPS, энергосберегающих технологий, автомобильной электроники и смарт-карт с высокой степенью защиты.

В отличие от «Микрона», второй столп отечественной микроэлектроники – «Ангстрем» – не даёт никаких информационных поводов. Можно лишь предположить, что предприятие испытывает трудности с пуском приобретённой линии, и констатировать, что деньги осваивать гораздо проще, чем нанометровые технологии.

*С уважением,  
Александр Майстренко*

## Market

|                                    |   |
|------------------------------------|---|
| News from the Russian Market ..... | 4 |
|------------------------------------|---|

## Modern Technologies

|                                                     |   |
|-----------------------------------------------------|---|
| New Concept of Energy-Saving Lighting Systems ..... | 8 |
| <i>Dmitrii Konovalov</i>                            |   |

## Elements and Components

|                                            |    |
|--------------------------------------------|----|
| AD5933 Precision Impedance Converter ..... | 12 |
| <i>Sergei Obraztsov, Yurii Troitskii</i>   |    |

|                                                  |    |
|--------------------------------------------------|----|
| GIGAVAC High-Voltage Relays and Contactors ..... | 16 |
| <i>Anastasiya Tulupova</i>                       |    |

## Practical Electronics

|                                                                                  |    |
|----------------------------------------------------------------------------------|----|
| ARM-Dominator 4 DoubleGSM Open All-Purpose Platform for GSM/GPS Monitoring ..... | 20 |
| <i>Aleksandr Eliseev</i>                                                         |    |

|                                                                |    |
|----------------------------------------------------------------|----|
| Search for and Synchronization of Pseudorandom Sequences ..... | 30 |
| <i>Evgenii Kalugin</i>                                         |    |

|                                                   |    |
|---------------------------------------------------|----|
| AT90S2313-Microcontrller-Based Numeric Lock ..... | 34 |
| <i>Sergei Shishikin</i>                           |    |

## Design and Simulation

|                                                                                                                                                                        |    |
|------------------------------------------------------------------------------------------------------------------------------------------------------------------------|----|
| Selection of Parameters and Operating Mode of MOSFETs Circuit Simulation of Analog IP Components.<br>Part 1: Quality Criteria of MOSFETs for Analog Applications ..... | 38 |
| <i>Oleg Dvornikov, Vitalii Grishkov</i>                                                                                                                                |    |

|                                                              |    |
|--------------------------------------------------------------|----|
| Estimation of Power Consumption by VLSI Digital Module ..... | 46 |
| <i>Nikolai Avdeev, Petr Bibilo</i>                           |    |

|                                                                                                                                |    |
|--------------------------------------------------------------------------------------------------------------------------------|----|
| MathSpice: An Analytical PSpice Engine for OrCAD and MicroCAP.<br>Part 4: Analysis of Nonlinear DC Circuits in MathSpice ..... | 50 |
| <i>Oleg Petrakov</i>                                                                                                           |    |

## Theory

|                                                                                      |    |
|--------------------------------------------------------------------------------------|----|
| Adaptive Filters and Their Applications in Radio Engineering and Communication ..... | 56 |
| <i>Viktor Dzhigan</i>                                                                |    |

|                                                      |    |
|------------------------------------------------------|----|
| Characteristics of Time-Frequency Measurements ..... | 64 |
| <i>Sergei Zaitsev</i>                                |    |

## Devices and Systems

|                                                                              |    |
|------------------------------------------------------------------------------|----|
| Intel Atom Processors Are Entering the Market of CompactPCI 3U Devices ..... | 66 |
| <i>Vladimir Bretman, Leonid Akinshin</i>                                     |    |

## Events

|                                                                |    |
|----------------------------------------------------------------|----|
| Display-2009 Exposition Has Succeeded in St. Petersburg! ..... | 70 |
|----------------------------------------------------------------|----|

|                                                 |    |
|-------------------------------------------------|----|
| Anticrisis Embedded Computer Technologies ..... | 70 |
|-------------------------------------------------|----|

|                                                                                                   |    |
|---------------------------------------------------------------------------------------------------|----|
| ChipEXPO-2009 7th International Exposition on Electronics, Microelectronics, and Components ..... | 71 |
|---------------------------------------------------------------------------------------------------|----|

|                               |    |
|-------------------------------|----|
| Forum of Crisis Winners ..... | 72 |
|-------------------------------|----|

## Рынок

- 4 Новости российского рынка

## Современные технологии

- 8 Новая концепция энергосберегающих систем освещения  
*Дмитрий Коновалов*

## Элементы и компоненты

- 12 Прецизионный конвертор импеданса AD5933  
*Сергей Образцов, Юрий Троицкий*
- 16 Высоковольтные реле и контакторы фирмы GIGAVAC  
*Анастасия Тулупова*

## Практическая электроника

- 20 Открытая универсальная платформа ARM-Dominator 4 DoubleGSM для GSM/GPS-мониторинга  
*Александр Елисеев*
- 30 Поиск и синхронизация псевдослучайных последовательностей  
*Евгений Калугин*
- 34 Кодовый замок на базе микроконтроллера AT90S2313  
*Сергей Шишкин*

## Проектирование и моделирование

- 38 Выбор параметров и режимов работы МОП-транзисторов при схемотехническом моделировании аналоговых IP-компонентов  
Часть 1. Критерии качества МОП-транзисторов для аналоговых применений  
*Олег Дворников, Виталий Гришков*
- 46 Оценка энергопотребления цифрового блока СБИС  
*Николай Авдеев, Пётр Бибило*
- 50 MathSpice – аналитический PSpice-движок для OrCAD и MicroCAP  
Часть 4. Расчёт нелинейных цепей постоянного тока в MathSpice  
*Олег Петраков*

## Вопросы теории

- 56 Адаптивные фильтры и их приложения в радиотехнике и связи  
*Виктор Джиган*
- 64 Характеристики время-частотных измерений  
*Сергей Зайцев*

## Приборы и системы

- 66 Процессоры Intel Atom приходят на рынок устройств CompactPCI 3U  
*Владимир Бретман, Леонид Акиншин*

## События

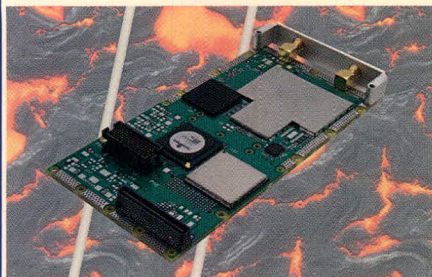
- 70 Выставка Display-2009 успешно прошла в Санкт-Петербурге!
- 70 Антикризисные ВКТ
- 71 7-ая Международная выставка по электронике, микроэлектронике и компонентам ChipEXPO-2009
- 72 Съезд победителей кризиса

## Новости российского рынка

### Элементы и компоненты

#### Curtiss-Wright XMC-660: контроллер беспроводной связи WiFi/ZigBee/GPS для систем ситуационной осведомлённости

Сетецентрические боевые действия требуют высокой ситуационной осведомлённости (situational awareness), и защищённая



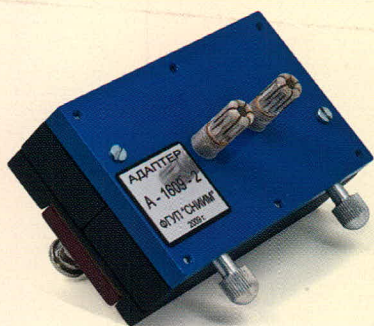
беспроводная связь – основа таких систем. Контроллер беспроводной связи XMC-660 MFW (Multi-Function Wireless) выполнен в мезонинном формате XMC (VITA 42) и содержит контроллеры WiFi (стандарты 802.11 n/a/b/g), Zigbee (стандарт 802.15.4) и 20-канальный GPS-ресивер. В качестве носителя мезонина XMC-660 может быть использован 3U VPX-процессор VPX3-1100 ATOMIC на базе микропроцессора Intel ATOM. Интерфейс с платой-носителем – x4 PCIe. На интерфейсе с платой-носителем применяется шифрование по ключу AES/3DES. Поддерживаемые операционные системы: Windows XP, Wind River Linux и VxWorks.

[www.avdsys.ru](http://www.avdsys.ru)

Тел.: (499) 148-9677

#### Аксессуары к измерителям RLC для подключения образцовых мер

Разработаны и доступны для заказа адаптеры А-1509-1 и А-1609-2, которые исключают влияние паразитной ёмкости и индуктивности. Адаптеры используются для присоединения образцовых мер электрических величин к измерителям и анализаторам компонентов с четырёхпарной системой подключения при их калибровке и проверке. Конструкция и прецизионное механосбороч-



ное исполнение адаптеров обеспечивают рабочий диапазон частот до 30 МГц.

Для метрологического обеспечения ВЧ-измерителей RLC, работающих на частотах свыше 100 кГц и предназначенных для измерения малых величин, применение при проверке наиболее распространённых четырёхпортовых зажимов или каких-либо других опциональных соединительных устройств из типовых комплектов измерителей RLC не даёт положительного эффекта. Причина в том, что такие измерительные принадлежности имеют высокую собственную частотную зависимость и большие внутренние потери. При высокой частоте тестового сигнала даже изменение положения проводов Кельвина в пространстве приводит к искажению результатов измерения.

Адаптер А-1509-1 предназначен для подключения образцовых мер, имеющих униполярную коаксиальную конструкцию присоединительных устройств, адаптер А-1609-2 – для образцовых мер с двухштырьковой системой подключения с межклеммными расстояниями 25,4 и 26 мм.

[www.prist.ru](http://www.prist.ru)

Тел.: (495) 777-5591

#### Семейство малогабаритных, низкопрофильных («плоских») прецизионных малозащумляющих кварцевых генераторов с широкими адаптивными возможностями для различных проектов

ОАО «МОРИОН» (Санкт-Петербург) – ведущее предприятие России и один из мировых лидеров в области разработки и серийного производства пьезоэлектронных приборов стабилизации и селекции частоты – представляет семейство малогабаритных, низкопрофильных («плоских») прецизионных малозащумляющих кварцевых генераторов с широкими адаптивными возможностями для различных применений.

Это – модели ГК197-ТС, ГК199-ТС, ГК200-ТС, ГК201-ТС со следующими особенностями:

- высокая стабильность частоты в интервале рабочих температур: до  $2 \times 10^{-10}$  для ГК200-ТС и  $(5...10) \times 10^{-10}$  для других моделей;
- высокая долговременная стабильность частоты: до  $(2...3) \times 10^{-8}$  за год;
- исполнение с выходным сигналом SIN или HCMOS;
- исполнение с напряжением питания 12 или 5 В;

- возможность реализации ужесточённых требований к кратковременной нестабильности частоты (девиации Аллана) – вплоть до  $7 \times 10^{-13}/с$ , а также времени установления частоты – вплоть до 1 мин;
- низкий уровень фазовых шумов с возможностью выбора исполнения при заказе – от стандартного до малозащумляющего (опция LN), улучшенного малозащумляющего (ILN) и ультрамалозащумляющего (ULN). Реализованные уровни шумов генераторов на 10 МГц:  $\leq -108$  дБ/Гц для  $\Delta f = 1$  Гц и  $\leq -157$  дБ/Гц для  $\Delta f = 100$  Гц;
- низкий «профиль»: реализованная высота корпуса до 10 мм для ГК197-ТС и ГК200-ТС; 12,7 мм для всех моделей;
- исполнение в популярных стандартных корпусах с размерами в плане от миниатюрного  $20 \times 20$  мм (ГК199-ТС) до малогабаритных  $36 \times 27$  мм (ГК197-ТС),  $51 \times 41$  мм (ГК201-ТС) и – для наиболее высокого уровня параметров –  $51 \times 51$  мм (ГК200-ТС).



Генераторы освоены в серийном производстве и уже успешно применяются во многих видах современной радиоэлектронной аппаратуры самого различного назначения.

Диапазон частот: 10...20 МГц для ГК197-ТС и ГК199-ТС, 10...40 МГц для ГК201-ТС и 10...100 МГц для ГК200-ТС.

Дополнительная информация об этих и других новых приборах доступна на обновленном сайте ОАО «МОРИОН» [www.morion.com.ru](http://www.morion.com.ru).

[www.morion.com.ru](http://www.morion.com.ru)

Тел.: (812) 350-7572, (812) 350-9243

#### Энергосберегающий выключатель «BAU-1» производства ЗАО «Протон-Импульс», г.Орел

«BAU-1» – энергосберегающее устройство, позволяющее включать освещение в

## Новости российского рынка

случае присутствия человека в помещении. Выключатель срабатывает только при недостаточной освещённости и наличии определённого уровня шума в помещении.

Применение данного прибора снижает время работы осветительных ламп в среднем с 8 до 1...2 ч в сутки, а также значительно продлевает срок службы ламп ввиду «мягкого» режима их эксплуатации. Таким образом, «BAV-1» окупается уже через 2 месяца.



К достоинствам данного прибора следует отнести: малые габариты, легкость монтажа и универсальность применения ввиду возможности индивидуальной подстройки. Устройство не требует обслуживания после установки и подходит для всех типов осветительных ламп.

ЗАО «Протон-Импульс» специализируется на разработке и производстве электронных компонентов и устройств: твердотельных оптоэлектронных реле, светодиодных ламп, лифтового оборудования, электромагнитных замков и кодовых устройств.

[www.proton-impuls.ru](http://www.proton-impuls.ru)

Тел.: (4862) 498-720

### Микросхемы двухпортовой памяти

Появление отечественной элементной базы, на основе которой можно создавать современную технику специального и двойного назначения, последнее время становится уже всё более привычным явлением. ФЦП государства даёт свои «неспешные всходы», но инициатива предприятий заслуживает особого внимания. На этот раз ЗАО «ПКК Миландр» анонсирует выход двух микросхем двухпортовых СОЗУ. Первая из них – двухпортовая СОЗУ типа FIFO объёма 16К × 9 (1645РП1Т) – уже поставляется заинтересованным предприятиям. Время выборки адреса в микросхеме не более 25 нс, питание 5 В (+10%), рабочий температурный диапазон –60...+125°C. Микросхема ТТЛ- и КМОП-совместима, поставляется в металлокерамическом корпусе 4119.28-8. Вторую микросхему – двухпортовую СОЗУ объёма 32К × 8 – планируется начать выпускать весной 2010 г. У неё также будет выборка адреса в микросхеме не более 25 нс, питание 5 В (+10%) и рабочий температурный диапазон –60...+125°C. Обе микросхемы крайне необходимы для высо-

коскоростных систем обработки информации и позволят отечественным разработчикам в большей степени ориентироваться на российские микросхемы в своих разработках.

[www.milandr.ru](http://www.milandr.ru)

Тел.: (495) 601-9545

### 15- и 30-Вт DC/DC-преобразователи с высокой удельной мощностью и широким диапазоном входного напряжения

Компания XP Power начала поставки герметизированных компактных DC/DC-преобразователей, предназначенных для монтажа на печатную плату. Выполненные в металлическом корпусе 15-Вт (серия JTK15) и 30-Вт (серия JTL30) преобразователи характеризуются широким диапазоном входного напряжения (4 : 1). При номинальных значениях входного напряжения 12, 24 и 48 В модули могут работать от сетей постоянного напряжения с пределами отклонения напряжения 9...36 В или 18...75 В. Одноканальные и двухканальные модули серии JTK15 имеют габариты 25,4 × 25,4 × 9,90 мм. Одно-, двух- и трёхканальные DC/DC-преобразователи серии JTL30 имеют габариты 50,8 × 25,4 × 16 мм. Одноканальные модули обеспечивают на выходе напряжения 3,3; 5; 12 или 15 В, двухканальные модели предлагаются с выходными напряжениями ±5, ±12 или ±15 В; трёхканальные модули обеспечивают на выходе +3,3 или +5 В в сочетаниях с ±12 или ±15 В. Нестабильность по напряжению для одноканальных моделей составляет ±0,5%, а для двух- и трёхканальных моделей не более чем ±1%. Выходное напряжение одноканальных моделей регулируется внешним потенциометром в диапазоне ±10% от номинального напряжения.

Гальваническая развязка (первичная сеть – вторичная сеть, первичная сеть – корпус) выдерживает напряжение 1600 В в течение 1 мин. Модули серий JTK15 и JTL30 снабжены входом дистанционного включения/выключения. Этот вход может использоваться при формировании программного включения отдельных модулей в соответствии с необходимым алгоритмом. Все модули обладают защитой от перенапряжения и короткого замыкания с ограничением тока на постоянном уровне.

DC/DC-преобразователи серии JTK15 способны отдавать в нагрузку полную мощность в диапазоне температур окружающей среды от –40 до +50°C, а модули серии JTL30 – от –40 до +65°C. Максимальная

температура корпуса модулей +105°C, при этом не требуется применение дополнительных радиаторов или воздушного потока.

КПД модулей серии JTL30 составляет 91%. DC/DC-преобразователи предназначены для применения в широком ряде мобильных приложений, где разработчики стремятся уменьшить габариты конечного изделия.

Источники питания новой серии ECS100 разработаны с применением самых современных технологий, включая «зелёную» интегральную микросхему для обеспечения потребления менее 0,5 Вт в дежурном режиме. Ряд источников питания серии ECS позиционируется как следующее поколение популярной серии ECM. Начав с выпуска 100-ваттных моделей, компания XP Power в 2009 и 2010 годах планирует предложить 40- и 60-ваттные модели.

При конвекционном охлаждении модули серии ECS100 обеспечивают выходную мощность больше на 33%, чем модули серии ECM60. При скромном принудительном охлаждении воздушным потоком 10CFM обеспечивается мощность на 66% больше, чем у предыдущих моделей.

Серия включает одноканальные модели с выходными напряжениями 12, 15, 24, 28 и 48 В. Модули ECS100 предназначены для работы от однофазной сети переменного тока с диапазоном напряжения от 80 до 264 В (частота изменения сети 47...400 Гц) и от сети постоянного напряжения 120...370 В. Площадь основания модулей серии ECS100 на 40% меньше, чем у моделей ECM60 при той же выходной мощности. Габариты модулей ECS100 50,8 × 101,6 × 30,5 мм, а значение удельной мощности – 10,4 Вт/дюйм<sup>3</sup>.

Высокоэффективные источники питания ECS100 соответствуют требованиям стан-



## Новости российского рынка

дартов IEC60950-1 и IEC60601-1 к безопасности, а по кондуктивным помехам и помехам излучения соответствуют требованиям стандарта EN55022, уровень В. Типовое значение КПД – 88%. Выходное напряжение регулируется в диапазоне  $\pm 10\%$  от номинального значения. Диапазон рабочих температур от  $-20$  до  $+70^\circ\text{C}$  с понижением выходной мощности при температурах выше  $+50^\circ\text{C}$ . При принудительном охлаждении воздушным потоком обеспечивается мощность 100 Вт, а при конвекционном отводе тепла в нагрузку обеспечивается мощность 80 Вт в нагрузке.

Стандартными функциями источников вторичного электропитания (ИВЭП) AC/DC серии ECS100 являются защита от перенапряжения, перегрузки по току и короткого замыкания. Модули обеспечивают защиту от поражения электрическим током по классу I или II.

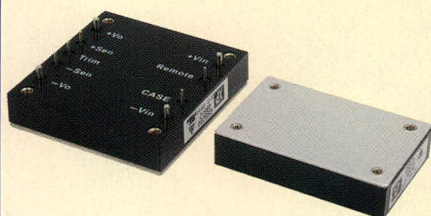
[www.prosoft.ru](http://www.prosoft.ru)  
Тел.: (495) 234-0636

### 75...200-Вт DC/DC-преобразователи с широким диапазоном входного напряжения (4 : 1)

Новые DC/DC-преобразователи серии QSB с выходными мощностями 75, 100, 150 и 200 Вт, предлагаемые компанией XP Power, отличаются высокой удельной мощностью, отводом тепла от основания корпуса и небольшими габаритами (форм-фактор brick). При габаритах  $57,9 \times 36,8 \times 12,7$  мм 75 и 100 Вт модули характеризуются удельной мощностью до  $3700 \text{ Вт/дм}^3$ .

150- и 200-Вт модели с габаритами  $57,9 \times 50,8 \times 13,2$  мм характеризуются значением удельной мощности до  $5140 \text{ Вт/дм}^3$ . Предлагаются одноканальные модели с номинальными значениями выходных напряжений 3,3; 5; 12; 15 и 24 В. Модули предназначены для работы от сетей постоянного напряжения с предельными значениями отклонения напряжения от 9 до 36 В и от 18 до 75 В.

DC/DC-преобразователи обладают функциями дистанционного включения/выключения, регулировкой выходного напряжения и внешней обратной связью. Нестабиль-



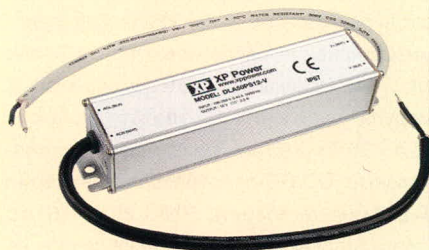
ность по току составляет  $\pm 0,2\%$ , нестабильность по напряжению  $0,2\%$ . Гальваническая развязка вход-выход: 1500 В постоянного тока.

Диапазон рабочих температур от  $-40^\circ\text{C}$  до  $+100^\circ\text{C}$  при конвекционном отводе тепла от основания корпуса или применения принудительного воздушного охлаждения.

[www.prosoft.ru](http://www.prosoft.ru)  
Тел.: (495) 234-0636

### Источники питания AC/DC для светодиодного освещения

Применение в системах освещения светодиодов высокой яркости с белым цветом свечения требует соответствующих источников питания. Компания XP Power начала выпуск источников питания серии DLA, предназначенных для применения в светодиодных светильниках.



Источники питания серии DLA выпускаются в герметичных (степень защиты IP67) корпусах прямоугольной формы с кабелями входа и выхода, расположенными по торцам.

Высокая степень защиты от попадания воды позволяет использовать источники питания как в помещениях, так и в наружном оборудовании. Диапазон рабочих температур модулей питания от  $-35$  до  $+70^\circ\text{C}$  (модели DLA150-V), от  $-25$  до  $+70^\circ\text{C}$  (для остальных моделей); диапазон температур хранения  $-40 \dots +80^\circ\text{C}$ .

Предлагаются модели с выходными мощностями 50, 75, 120 и 150 Вт, обеспечивающие на выходе постоянное напряжение, и модели, обеспечивающие в нагрузке стабильный ток.

Модули питания предназначены для работы от сетей переменного тока с предельными значениями отклонения напряжения  $90 \dots 264 \text{ В}$  (модули DLA50) и  $90 \dots 305 \text{ В}$  (для всех остальных моделей).

Основные применения источников питания:

- уличное освещение;
- рекламные вывески;
- наружная подсветка зданий и сооружений;

- освещение туннелей и подземных переходов.

Основные технические характеристики модулей питания серии DLA:

- коэффициент мощности от 0,87 до 0,99;
- КПД от 84 до 94%;
- выходные параметры: 71...142 В/350 мА, 55...111 В/450 мА, 35...71 В/700 мА, 24...48 В/1050 мА, 21...42 В/1190 мА, 6...12 В/3000 мА, 12 В/3 А, 18 В/2,77 А, 24 В/2,1 А, 36 В/1,4 А, 42 В/1,19 А, 105 В/0,71 А, 206...343 В/350 мА, 106...266 В/450 мА, 103...171 В/700 мА, 68...114 В/1050 мА, 52...86 В/1400 мА, 256...428 В/350 мА, 200...333 В/450 мА, 128...214 В/700 мА, 64...107 В/1400 мА, 15...25 В/5950 мА, 12 В/12,5 А, 24 В/6,25 А, 36 В/4,17 А, 42 В/3,57 А, 48 В/3,13 А, 54 В/2,78 А, 81 В/1,85 А, 105 В/1,42 А;
- гальваническая развязка выходных цепей питания от шин источника входной электроэнергии 3000 В (действующее значение);
- сервисные функции: защита от перенапряжения, перегрузки по току, короткого замыкания, перегрева;
- среднее время между отказами  $>300\,000$  ч (рассчитано по MIL-HDBK-217F для температуры  $+25^\circ\text{C}$ );
- габариты (Ш  $\times$  В  $\times$  Г):  $34,5 \times 42,5 \times 183$  мм (DLA50),  $36,8 \times 67,5 \times 198$  мм (DLA75),  $37 \times 67,5 \times 208$  мм (DLA120),  $46 \times 67,5 \times 213$  мм (DLA150).

[www.prosoft.ru](http://www.prosoft.ru)  
Тел.: (495) 234-0636

### Новый датчик тока ACS758 от компании Allegro Microsystems

Новый датчик тока ACS758 от компании Allegro Microsystems позволяет измерять постоянный или переменный ток от 0 до 200 А с максимальной частотой до 120 кГц.

Компания Allegro Microsystems, занимающаяся разработкой однокристалльных датчиков различного применения, предложила новое экономное решение для измерения постоянного и переменного тока до 200 А с высокой точностью. Датчик, выполненный в виде микросхемы, состоит из очень точного линейного датчика Холла, интегрированного на кристалл микросхемы, и медного проводника, размещённого близко к кристаллу. Электрический ток, протекая через проводник, создаёт магнитное поле, которое фиксируется датчиком Холла и преобразуется в напряжение, пропорциональное значению входного тока.

При прохождении электрического тока через датчик на выходе фиксируется сигнал, увеличивающийся или уменьшающийся от-

## Новости российского рынка

носителю средней точки, значение которой равно половине напряжения питания. Таким образом, можно фиксировать направление прохождения тока через датчик. запатентованная технология, разработанная компанией Allegro, гарантирует высокую устойчивость к случайно возникающим электрическим полям, скачкам и колебаниям напряжения.

Датчик способен выдерживать токовые перегрузки длительное время благодаря незначительному сопротивлению проводника, на котором измеряется ток. Силовые и сигнальные цепи имеют гальваническую развязку до 3 кВ. Все датчики AS758 проходят калибровку до отгрузки с завода-производителя.

Типичные области применения для такого устройства – контроль работы двигателей, контроль работы DC/DC-преобразователей, источников питания, инвертеров, отслеживание перегрузок в сети.

[www.prochip.ru](http://www.prochip.ru)  
Тел.: (495) 232-2522

## Приборы и системы

### Компания Agilent Technologies представила новейшие средства тестирования для СВЧ, ВЧ, беспроводных технологий и радиолокационных систем на Международной выставке/конференции European Microwave Conference 2009

На выставке European Microwave Conference 2009 в Риме компания Agilent Technologies представила новейшее контрольно-измерительное оборудование в области СВЧ, ВЧ, беспроводных технологий и радаров.



В числе главных новаций – два новых анализатора на базе передовой X-платформы. Концепция серии X объединяет сами анализаторы сигналов, усовершенствованные программные приложения и лучшее в своём классе ПО для векторного анализа сигналов 89600 VSA. Сейчас в серию X входят четыре анализатора в четырёх ценовых диапазонах с единым программным кодом, унифицированным пользовательским интерфейсом, общей библиотекой с более чем 20 измерительными приложениями и возможностью масштабируемости:

- новый анализатор сигналов серии Agilent PXA – флагман серии X. Отличается широкой полосой анализа, погрешность измерения уровня не превышает 0,19 дБ, уровень собственного шума на частоте 2 ГГц (с предусилителем и технологией понижения уровня шума, опция) –172 дБм, и –160 дБм без предусилителя;
- анализатор среднего класса серии Agilent MXA. Отличается лучшей в своём

- классе скоростью измерений, обладает полностью цифровым трактом ПЧ с погрешностью измерения уровня 0,23 дБ, диапазоном частот от 20 Гц до 26,5 ГГц;
- анализатор эконом-класса серии Agilent EXA. Самый быстродействующий анализатор эконом-класса. Полоса анализа составляет 25 МГц. Анализатор обладает частотным диапазоном от 9 кГц до 26,5 ГГц и поддерживает большое число измерительных приложений;
- новый анализатор эконом-класса класса серии Agilent CXA. Самый недорогой представитель серии X, универсальный анализатор с качествами, которые раньше были невозможны в приборах бюджетной категории: высокая скорость измерений, превосходные РЧ-характеристики и богатый арсенал приложений общего назначения для поддержки всех основных видов сигналов. Частотный диапазон от 9 кГц до 3 ГГц или 7,5 ГГц, погрешность измерений уровня  $\pm 0,5$  дБ, точка пересечения третьего порядка +13 дБм, средний уровень собственных шумов –157 дБм (опция).

«Компания Agilent продолжает создавать передовые решения для тестирования, которые значительно ускоряют процесс разработки и производства новых продуктов на технически сложных рынках с высокой конкуренцией, – заявил Рон Нерсесян, президент департамента электронных измерений компании Agilent Technologies. – Мы представили целый ряд новейших средств измерений, которые позволяют инженерам успешно решать самые сложные задачи в области ВЧ/СВЧ, беспроводных технологий и радиолокационных систем».

[www.agilent.ru](http://www.agilent.ru)  
Тел.: (495) 797-3963

### Встраиваемый безвентиляторный компьютер REC3423 на основе процессора ATOM™ от компании LiteMax

Компания LiteMax Electronics представила свой первый встраиваемый компьютер



REC3423 семейства RUGGCORE на основе процессора Intel® Atom™. Предлагаемый компьютер отличается широкими возможностями ввода/вывода и способен функционировать в широком диапазоне температур от –15 до +55°C.

Благодаря компактному, прочному алюминиевому корпусу REC3423 может успешно применяться во многих приложениях с жёсткими условиями эксплуатации.

REC3423 выполнен на основе процессора Intel Atom™ N270, набора системной логики Intel® 945GSE&ICH7M, ОЗУ до 2 Гб. В качестве устройства накопления могут служить полупроводниковые диски Compact Flash Card или жёсткий диск SATA II HDD. Благодаря передовой упрочнённой конструкции компьютер рассеивает небольшую мощность и выдерживает ударные и вибрационные воздействия. В зависимости от приложения, он может быть установлен на стенке или VESA-совместимых монтажных приспособлениях.

Встраиваемый компьютер REC3423 оснащён следующими интерфейсами ввода/вывода:

- RJ45: 2 порта;
- USB2.0: 4 порта;
- последовательные порты COM: RS232x3, RS232/422/485x1;
- DVI-I: 1 порт;
- видеовход (Line-out, MIC-in);
- вход для подключения внешнего питания (от +8,5 до +19 В);

Благодаря разнообразным портам ввода/вывода сфера применения REC3423 может быть значительно расширена.

Приобрести новые встраиваемые компьютеры серии REC3423 можно у официального дистрибьютора компании LiteMax Electronics в России и странах СНГ – компании ПРОСОФТ.

[www.prosoft.ru](http://www.prosoft.ru)  
Тел.: (495) 234-0636

# Новая концепция энергосберегающих систем освещения

**Дмитрий Коновалов (Московская обл.)**

**В связи с появлением на рынке светодиодных светильников с ресурсом работы более 20 лет без замены комплектующих, встаёт вопрос о необходимости пересмотра концепции размещения светильников на дорогах и применения других кривых силы света. Новая концепция даёт значительные преимущества не только в экономии ресурсов, но и в качестве освещения.**

За последние 10 лет на наших автомобильных дорогах заметно улучшилось состояние покрытия, но качество освещения будто бы остановилось в 1990-х годах. По причине низкой надёжности ртутных ламп и необходимости их частой замены проектировщики старались установить опоры освещения как можно реже. В связи с этим приходилось увеличивать и высоту подвеса светильников. Большие расстояния от светильников до поверхности дороги обуславливают значительные потери светового потока и, как следствие, необходимость установки более мощных ламп.

Дефицит электроэнергии диктует необходимость повышения эффективности систем освещения. С появлением светильников на основе светодиодов, срок службы которых без обслуживания соизмерим со сроком службы опор освещения, отпала и необходимость в частой замене ламп. Многие думают, что светодиодные светильники намного дороже. Вовсе нет! Просто необходимо изменить саму концепцию освещения.

В чём же отличия новой концепции от старой? Их два: уменьшение высоты опор освещения до 6...8 м и уменьшение расстояния между опорами до 15...20 м. Такое решение стало возможным потому, что срок службы качественных и не обслуживаемых светильников на основе светодиодов составляет более 23 лет. На первый взгляд, можно решить, что должна увеличиться стоимость монтажа из-за большого количества опор. Оказалось,

что это не так. Обратившись в МУП «Электросеть» Научнограда Фрязино с просьбой сделать расчёт стоимости установки опор разной высоты с разным шагом между ними, мы получили очень интересный результат.

Как видно из таблицы, по сравнению с шагом опор 40 м, экономически выгодно устанавливать светильники на расстоянии 20, 25 и 30 м. Исходя из удобства реконструкции существующих сетей освещения, за основу возьмём расстояние 20 м. Стоимость установки 8-метровых опор с шагом 20 м дешевле, чем установка 12-метровых опор с шагом 40 м, на 135 000 руб.! И это при длине линии всего 900 м и односторонней установке опор.

Затем мы решили исследовать, каково будет качество самого освещения при применении новой концепции. В этом нам помогла специализированная компьютерная программа, которой пользуется большинство производителей светотехники.

Мы сравнили стандартный светильник РКУ16-250-001 с широкой кривой силы света (КСС) на основе лампы ДРЛ-250 (см. рис. 1) с установкой на расстоянии 40 м и на высоте 12 м и светильник на основе светодиодов УСС-36 с крутой КСС (см. рис. 2) и установкой на расстоянии 20 м на высоте 8 м. Последний потребляет от сети 40 Вт, а ДРЛ-250 – около 330 Вт. Посчитаем потребляемую мощность на 900 м линии освещения: РКУ16 = 23 шт. × 330 Вт = 7590 Вт;

УСС-36 = 45 шт. × 40 Вт = 1800 Вт. Разница составляет почти 6 кВт!

Экономичность – это не единственное преимущество светодиодного освещения. Существуют и другие, не менее важные. По действующим ГОСТам напряжение на самой отдалённой от понижающего трансформатора точке не должно снижаться более чем на 5% от номинального. Таким образом, ГОСТ фактически увязывает максимальное расстояние между понижающим трансформатором и дальней точкой подключения светильников. Для увеличения данного расстояния необходимо либо увеличивать сечение кабеля, либо уменьшать потребляемую мощность.

Представьте себе, что понижающий трансформатор можно будет устанавливать не каждые 5 км, а каждые 20 км, а стоимость одного трансформатора с установкой в зависимости от мощности может составлять от 400 до 900 тыс. руб. Не надо забывать и о высоковольтной линии, которая, как правило, идёт параллельно низковольтной. Помимо всего прочего, дуговые лампы во время прогрева потребляют ток, в 2 – 3 раза превышающий номинальное значение. Светодиодные же светильники готовы к работе моментально, без превышения номинальных токов.

При использовании светодиодных светильников логично было бы пересмотреть ГОСТы электрических сетей для систем освещения в сторону смягчения требований, поскольку диапазон напряжений, указанный в паспорте светильника УСС-36, намного шире: от 150 до 264 В! С такими характеристиками светильников появляется возможность монтировать линии освещения длиной до 40...50 км!

Дальнейшие исследования были направлены на сравнение качества освещения. Оказывается, если разместить светильники на высоте не 12 м (см. рис. 3), а 8 м (см. рис. 4), и с шагом не 40 м, а 20 м, то качество освещения получается заметно выше. На рисунках хорошо видно улучшение показателей освещённости по всем параметрам. Помимо этого, отпадает необходимость применения светильников с широкой КСС,

**Расчёт стоимости установки опор разной высоты с разным шагом**

| Варианты установки опор на расстоянии ~900 м | Общая стоимость (с НДС 18%), тыс. руб. |
|----------------------------------------------|----------------------------------------|
| 23 опоры высотой 12 м с шагом 40 м           | 909                                    |
| 30 опор высотой 8 м с шагом 30 м             | 577                                    |
| 36 опор высотой 8 м с шагом 25 м             | 653                                    |
| 45 опор высотой 8 м с шагом 20 м             | 774                                    |
| 60 опор высотой 8 м с шагом 15 м             | 988                                    |

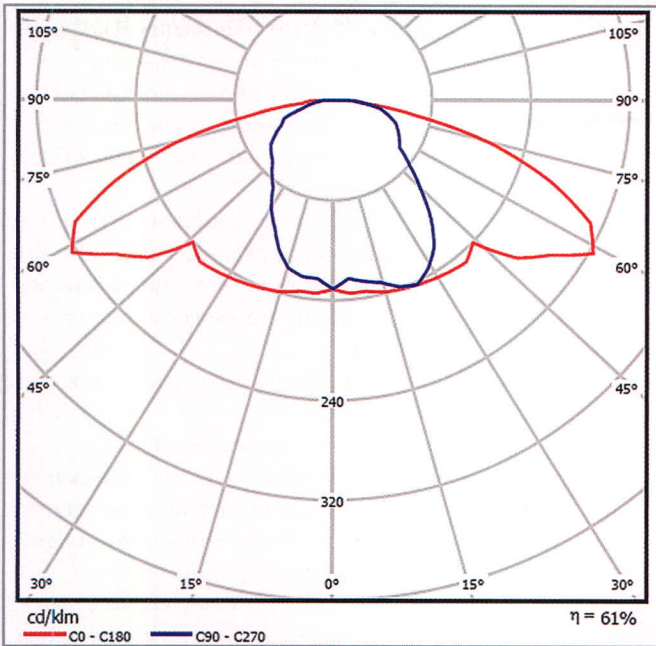


Рис. 1. КСС стандартного светильника РКУ16-250-001 на основе лампы ДРЛ-250

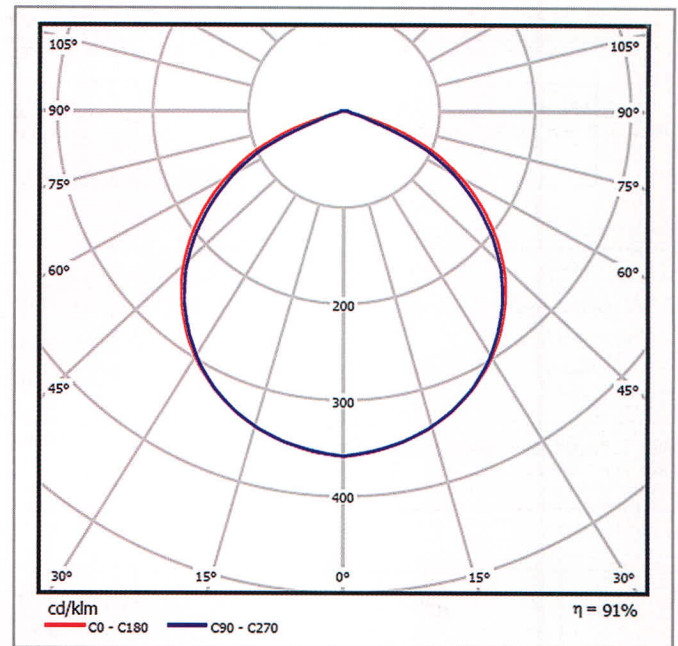


Рис. 2. КСС светильника на основе светодиодов УСС-36

которые используют в своём составе специальную оптику для формирования светового потока. Дело в том, что для формирования такой КСС в светодиодных светильниках приходится применять большое количество дорогостоящих линз или отражателей.

Конечно, есть и противники данной технологии, в первую очередь, это производители «классических» ламп типа ДНАТ и ДРЛ. Это вполне понятно, поскольку широкое внедрение светодиодных технологий просто уничтожит их бизнес.

В заключение обобщим преимущества применения светодиодных светильников по сравнению с ртутными:

- экономия электроэнергии в 4,2 раза и более;
- высвобождение электрической мощности;

МОЩНОЕ  
 светодиодное  
 ОСВЕЩЕНИЕ

+7 (496) 255 6685  
 +7 (915) 177 4494  
 +7 (903) 183 1118

**ПРОИЗВОДСТВО РОССИЙСКОЕ -  
 КАЧЕСТВО ЯПОНСКОЕ**

**Токуе**

**разработка и производство  
 СВЕТотехнической продукции**

141100 Московская область, г. Щелково, ул. Мелиораторов, д. 1 info@ledsvet.ru www.ledsvet.ru

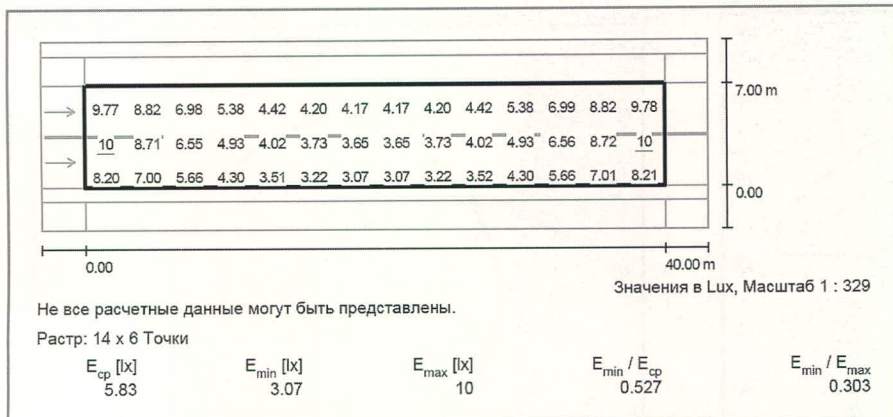


Рис. 3. Размещение светильников на высоте 12 м

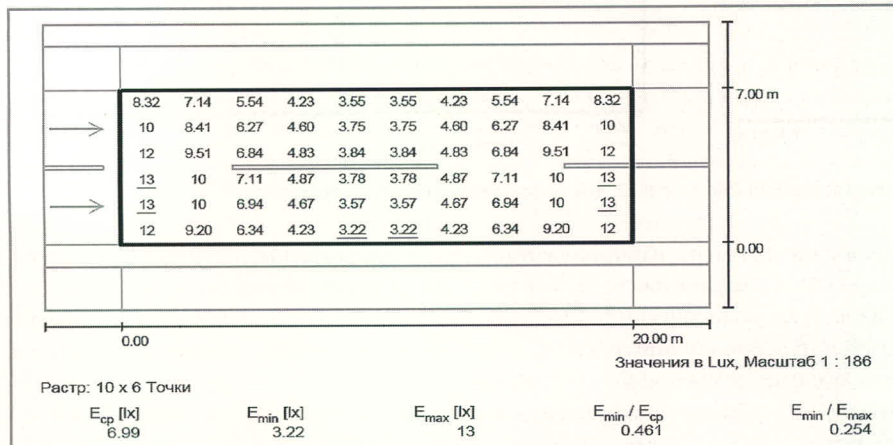


Рис. 4. Размещение светильников на высоте 8 м

- значительное снижение затрат на обслуживание светильников;
- отсутствие необходимости утилизации содержащих ртуть ламп;
- улучшение качества и надёжности освещения;
- значительное снижение затрат на установку и эксплуатацию понижающих силовых трансформаторов;
- увеличение уровня безопасности на дороге;
- улучшение цветопередачи более чем на 90%;
- мгновенное включение;
- отсутствие бросков тока при включении и, как следствие, увеличение срока службы автоматов включения и питающих проводов;
- возможность интеграции с современными автоматическими системами управления;
- уменьшение сечения кабеля;
- значительное снижение затрат на установку и обслуживание опор освещения.

Таким образом, применение новой концепции энергосберегающих систем освещения не оставляет никаких шансов традиционным источникам света.



**РАДИОЭЛЕКТРОНИКА И ПРИБОРОСТРОЕНИЕ**  
IX Международная специализированная выставка

- Электронные компоненты
- Комплектующие
- Печатные платы
- Материалы
- Конструктивы
- Технологии
- Промышленное оборудование и инструменты
- Контрольно-измерительные приборы и лабораторное оборудование
- Контрактное производство электроники

## ПРОЕКТ ФЕДЕРАЛЬНОГО ЗНАЧЕНИЯ

Для поддержки российских предприятий в новых экономических условиях, для развития продаж, деловых контактов и решения профессиональных задач ПРЕДСТАВЛЯЕМ:

- **ВОЗМОЖНОСТЬ ДЕЛОВЫХ КОНТАКТОВ В 12 РЕГИОНАХ РОССИИ И СНГ**  
Единственный выставочный проект федерального масштаба, использующий технологию Profit Visitor © для привлечения руководителей и ведущих специалистов ключевых промышленных регионов России и СНГ.
- **КОМПЛЕКС РЕШЕНИЙ ДЛЯ 38 ОТРАСЛЕЙ БИЗНЕСА**  
Уникальная возможность для поиска решений, получения консультаций и продаж в сфере электроники, автоматизации, электротехники и связи.

В РАМКАХ МЕЖДУНАРОДНОГО ПРОМЫШЛЕННОГО ФОРУМА «РАДИОЭЛЕКТРОНИКА. ПРИБОРОСТРОЕНИЕ. АВТОМАТИЗАЦИЯ»

**АВТОМАТИЗАЦИЯ**  
X Международная специализированная выставка

**РАДИОЭЛЕКТРОНИКА И ПРИБОРОСТРОЕНИЕ**  
IX Международная специализированная выставка

**FarEXPO IFE Техно&Ком**

**ЭЛЕКТРОНИКА СИСТЕМ СВЯЗИ И ТЕЛЕКОММУНИКАЦИЙ**  
Специализированная выставка

**ПРОМЫШЛЕННАЯ ЭЛЕКТРОТЕХНИКА**  
II Специализированная выставка

**2 - 4 декабря 2009**  
Санкт-Петербург, СКК

www.farexpo.ru/radel  
e-mail: radel2@orticon.com  
тел./факс: (812) 777 04 07

Реклама

## «Электронная бумага» Liquavista показывает цветное видео

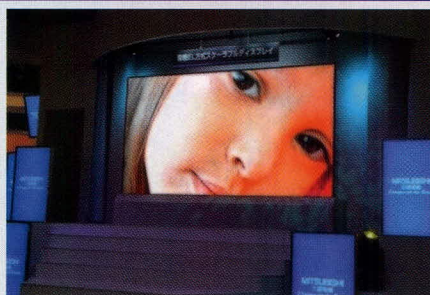
Liquavista продемонстрировала платформу LiquavistaBright, обладающую повышенными пользовательскими характеристиками по сравнению с первым поколением устройств чтения электронных книг. Прежде всего, стоит отметить возможность воспроизведения видео на отражающем монохромном дисплее с приемлемой скоростью. Как отметил главный исполнительный директор компании Гай Демуинк (Guy Demuynck), рынок e-reader буквально умоляет о технологии, которая бы предоставила динамический интерактивный интерфейс, видео и цвет. Присутствующие в магазинах продукты нацелены скорее на верхний потребительский сегмент, но имеют ограниченные функциональные возможности. Поэтому в лабораториях Liquavista разрабатываются три платформы: LiquavistaBright, LiquavistaColor и LiquavistaVivid, которые должны быть готовы к внедрению в 2010–2011 гг.

Первое решение – LiquavistaBright – привносит новое значение в понятие скорости обновления экранов электронных книг. Становится возможным просматривать не только видео, но и другой контент, требующий прокрутки на дисплее. Другими словами, увеличивается эффективная область экрана, поскольку нет необходимости ждать, пока осуществится прорисовка новой части изображения. Шестидюймовая панель с разрешением 800 × 600 также обладает повышенной яркостью и контрастностью. В продемонстрированном 3-дюймовом дисплее используется цветной фильтр. Компания применяет технологию «электросмачивания» (Electrowetting), благодаря которой соответствующие дисплеи могут работать в отражающем, полупрозрачном или прозрачном для подсветки режимах и применяться в мобильных телефонах, GPS-навигаторах, медиаплеерах и других устройствах. Всё богатство функциональности раскрывает видео. Согласно данным Display Search, менее чем за 10 лет сегмент электронных книг вырастет до \$10 млрд., а следовательно, достижения Liquavista – ещё далеко не потолок возможностей, которые в скором будущем обретут эти устройства.

[www.liquavista.com](http://www.liquavista.com)

## Mitsubishi показала 155-" OLED-дисплей

Mitsubishi Electric на проходившей в Японии выставке CEATEC JAPAN 2009 продемонстрировала 155" дисплей (393,7 см), в котором используются органические светоизлучающие диоды.



Яркость их в 3...4 раза выше, чем в обычных жидкокристаллических телевизорах. Размер пикселя панели – около 3 мм. Цифра кажется огромной, ведь в среднестатистических жидкокристаллических мониторах это значение варьируется в пределах от 0,25 × 0,25 мм до 0,5 × 0,5 мм. Но с расстояния в 2 м, как отмечают посетители, изображение выглядит приемлемо. Разработка Mitsubishi – не исключение в этом плане: для крупноформатных ЖК-панелей 4-мм и даже 6-мм пиксели являются нормой.

Одна из причин, почему производители увеличивают размер точек, заключается в слишком высокой стоимости решений с огромным количеством диодов. Согласно заявлению компании, её технология позволяет создавать дисплеи с высоким разрешением и небольшой стоимостью по сравнению с ЖК-устройствами. Показанный на CEATEC экран составлен из 720 элементов, включающих по четыре OLED-панели 96 × 96 мм с 256 пикселями. В каждом из них имеются RGB-субпиксели в виде полосок. Новый продукт Mitsubishi имеет пассивную матрицу.

[techon.nikkeibp.co.jp](http://techon.nikkeibp.co.jp)

## TDK освоила 1 терабит на квадратный дюйм

Производители твердотельных накопителей на основе интегральных микросхем флэш-памяти с завидным упорством твердят о скорой победе SSD-накопителей над традиционными жёсткими дисками. Однако постоянное развитие технологии магнитной записи информации и постоянно растущая плотность размещения данных, делающая винчестеры всё более вместительными, делают флэш-память неконкурентоспособной по такому параметру, как стоимость единицы дискового пространства. Вот подоспело очередное достижение японских инженеров, которое позволяет в очередной раз повысить плотность записи данных на магнитных пластинах – на сей раз до 1 терабита на квадратный дюйм.

Передовое достижение принадлежит сотрудникам японской компании TDK, которая показала свою новейшую разработку на выставке CEATEC 2009. Итак, публике представили технологию, которая позволит

создавать жёсткие диски с рекордной плотностью записи информации, изготавливаемые в «настольном» 3,5-дюймовом формате и имеющие скорость вращения шпинделя 7200 об./мин. То есть по основным параметрам винчестеры будут полностью соответствовать востребованным сегодня на мировом рынке стандартам. Впрочем, необходимо вернуться к рассмотрению самой технологии, которая и позволила добиться столь впечатляющих результатов.

Основное нововведение разработчиков – применение технологии записи информации с местным нагревом магнитной пластины (heat-assisted recording). Надо сказать, что такая техника уже длительное время рассматривается инженерами как один из способов дальнейшего повышения плотности записи данных. Дело в том, что при постепенном снижении ширины дорожки записи данных всё более существенную роль начинают играть паразитные явления, в частности, температурная флуктуация, вносящая тем большие искажения в записанные данные, чем выше плотность их размещения. Для решения этой проблемы можно переходить на применение материалов с большей коэрцитивной силой для изготовления. Однако бесконечное увеличение коэрцитивной силы оказывается невозможным, ведь после некоторого предела современные головки чтения/записи информации уже будут неспособны работать с магнитными пластинами.

Существует иной подход к решению указанной проблемы – применение местного нагрева магнитной пластины, чем осуществляется «подготовка» конкретного участка пластины для дальнейшей записи информации. Впрочем, здесь встаёт уже чисто техническая сложность – как организовать нагрев крайне небольшой площади магнитной пластины, не затрагивая соседние участки, на которых уже могут располагаться ранее записанные данные. Разработчики компании TDK успешно использовали для этих целей лазерное излучение. К сожалению, характеристики самого лазерного пучка и его источника пока держатся компанией в секрете.

Несмотря на разработанную технологию записи информации с плотностью до 1 терабита на квадратный дюйм, первые жёсткие диски, при изготовлении которых применяется эта технология, появятся на мировом рынке ориентировочно в середине 2011 г. или ближе к началу 2012 г. Дело в том, что разработанную методику записи данных необходимо довести до серийного производства, на что может уйти значительное время и усилия инженеров компании TDK.

[techon.nikkeibp.co.jp](http://techon.nikkeibp.co.jp)

# Прецизионный конвертор импеданса AD5933

Сергей Образцов, Юрий Троицкий (г. Смоленск)

Рассмотрены принципы работы микросхемы прецизионного конвертора AD5933, обеспечивающего измерение составляющих импеданса электрической цепи в широком диапазоне частот.

Помимо традиционных задач измерения параметров электрических и электронных компонентов при выходном и входном контроле, проблема измерения комплексных составляющих импеданса актуальна при использовании бесконтактных датчиков различного назначения – для анализа свойств материалов, в биомедицинской технике, в системах антикоррозионного мониторинга и др. Известно, что наиболее полную информацию дают измерения импеданса не на фиксированной частоте, а в широком диапазоне частот, т.е. при проведении импедансной спектрографии. Наиболее простые реализации этого метода предоставляет микроконвертор AD5933 [1].

Микросхема AD5933 представляет собой интегральный преобразователь (конвертор) спектрального состава импеданса в широком диапазоне частот, в котором для каждой частоты вычисляются активная ( $R$ ) и реактивная ( $X$ ) составляющие импеданса  $Z$ , по которым затем вычисляются модуль импеданса

$$|Z| = \sqrt{R^2 + X^2} \quad (1)$$

и его фаза

$$\varphi = \arctg\left(\frac{X}{R}\right). \quad (2)$$

Сигнал переменного тока с заданной начальной и конечной частотой спектра и шагом квантования формируется встроенным цифровым синтезатором DDS (Direct Digital Synthesis) (см. рис. 1), включающим в себя 27-разрядный регистр квантования фазы (Phase Accumulator). Тактовая частота на входе DDS формируется или внутренним RC-генератором (OSC) 16,776 МГц или внешним прецизионным генератором, подключаемым к выводу MCLK.

Пользователь может задавать стартовую частоту  $F_S$ , приращение частоты  $\Delta F$  и число приращений  $n$ . Эти параметры загружаются в соответствующие регистры инициализации: код  $NF_S$  загружается в 24-разрядный регистр стартовой частоты RgFS, 24-разрядный код  $N\Delta F$  – в регистр величины приращения частоты Rg $\Delta F$ , а девятиразрядный код числа фиксированных частот  $n$  – в регистр Rgn.

Режимы работы конвертора задаются командами, загружаемыми в регистр управления RgC. Контроль текущего состояния конвертора осуществляется путём чтения содержимого регистра состояния RgS. Инерционность, вноси-

мая элементами измеряемой цепи, вводится в регистр задержки RgD.

При заданных значениях стартовой частоты  $F_S$ , конечной частоты  $F_E$  и числа промежуточных фиксированных частот  $n$  можно вычислить необходимое значение кодов инициализации:

$$NF_S = (F_S / (MCLK / 4)) \times 2^{27}, \quad (3)$$

$$\Delta F = \frac{(F_E - F_S)}{n}, \quad (4)$$

$$N\Delta F = (\Delta F / (MCLK / 4)) \times 2^{27}. \quad (5)$$

За период измеряемой частоты  $F_i = F_S + i\Delta F$  ( $i$  изменяется от 0 до  $N\Delta F$ ) с выхода DDS снимается  $m$  фазовых отсчётов ( $m = MCLK / 4F_i$ ) функции  $\sin(2\pi F_i t)$ . Полученный цифровой код преобразуется в аналоговый синусоидальный сигнал с помощью десятиразрядного ЦАП и буферного выходного усилителя (OA). Коэффициент передачи  $G$  (1, 0,5, 0,2 или 0,1) этого усилителя можно программировать. Следует отметить, что выходной усилитель, так же как и все другие узлы микросхемы, питается от однополярного источника питания 5 В или 3,3 В, следовательно, выходное синусоидальное напряжение  $U_{out}$  должно быть смещено на некоторую постоянную составляющую  $U_{DC}$  (см. таблицу 1).

Измеряемый импеданс  $Z(j\omega)$  подключается между выходом  $U_{out}$  усилителя OA и входом  $U_{in}$  входного усилителя IA с передаточной функцией

$$G_{in}(j\omega) = -\frac{R_{FB}}{Z(j\omega)}, \quad (6)$$

где  $R_{FB}$  – резистор обратной связи, подключаемый пользователем между точками  $U_{in}$  и RFB.

Напряжение на выходе усилителя IA описывается выражением:

$$U_{IA} = \frac{U_{out}}{|Z(j\omega)|} R_{FB} e^{j\varphi}, \quad (7)$$

где  $\varphi$  – фазовый сдвиг между напряжением  $U_{out}$ , приложенным к измеряемо-

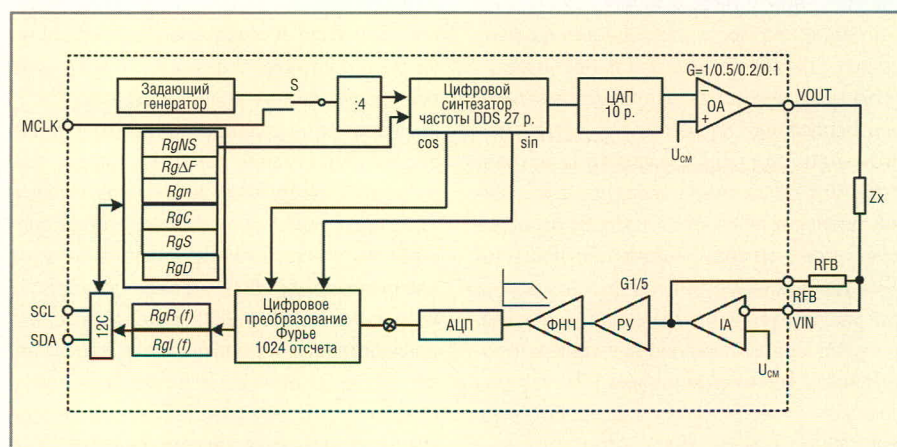


Рис. 1. Структурная схема микроконвертора

му импедансу (точка  $U_{in}$  эквипотенциально заземлена по переменному току), и током  $U_{out}/|Z(j\omega)|$ .

Напряжение  $U_{IA}$  дополнительно усиливается усилителем РУ с программно перестраиваемым коэффициентом усиления ( $G = 1$  или  $G = 5$ ), затем с помощью ФНЧ очищается от помех дискретизации и подаётся на вход 12-разрядного АЦП с частотой преобразования 1 MSPS.

Номиналы резистора  $R_{FB}$  и коэффициента усиления усилителя PGA выбираются, исходя из условия обеспечения работы АЦП в линейном диапазоне входных сигналов:

$$\frac{U_{out}}{|Z(j\omega)|} R_{FB} G < U_{DD}. \quad (8)$$

Как следует из выражения (8), напряжение, поступающее на вход АЦП, пропорционально не импедансу измеряемой цепи, а её проводимости (адмиттансу)  $M = 1/Z_{изм}$ .

Данные с выхода АЦП поступают на вход ЦПОС, реализующего дискретное преобразование Фурье (DFT) полученного сигнала  $X(f)$  для каждой частоты выбранного частотного диапазона измерений:

$$X(f) = \sum_{n=0}^{1023} x(n)(\cos n - jsin n), \quad (9)$$

где  $x(n)$  – дискретные значения сигнала с выхода АЦП,  $\sin n$  и  $\cos n$  – дис-

кретные отсчёты, производимые ядром DDS.

Для каждой частоты в DDS осуществляется умножение и сложение 1024 дискретных отсчётов, получаемых от АЦП. Рассчитанные активная и реактивная составляющие адмиттанса заносятся в два 16-разрядных регистра  $RgR$  и  $RgI$  (точнее, в две пары восьмиразрядных регистров).

Считывание информации хост-контроллером осуществляется по интерфейсу I<sup>2</sup>C. По тому же интерфейсу производится загрузка регистров установки стартовой частоты  $RgFS$ , приращения частоты  $Rg\Delta F$  и числа фиксированных частот  $Rgn$ . Кроме того, интерфейс I<sup>2</sup>C используется для загрузки управляющих команд в регистр управления  $RgC$  и считывания информации о состоянии конвертора из регистра  $RgS$ .

Дальнейшая обработка полученной информации заключается, прежде всего, в вычислении модуля комплексной величины в соответствии с выражением (1) на основе содержимого регистров  $RgR$  и  $RgI$ :

$$|M|_{изм} = \sqrt{(RgR)^2 + (RgI)^2}. \quad (10)$$

Величина  $|M|_{изм} = 1/|Z|$  обратно пропорциональна модулю импеданса измеряемого комплексного сопротивления.

Для получения истинного значения импеданса необходимо учитывать ко-

эффициент передачи всего измерительного тракта, включая коэффициенты усиления усилителей ОА, IA (с учётом влияния цепей обратной связи), РУ и других узлов конвертора.

Коэффициент передачи  $G$  в соответствии с фирменными рекомендациями определяется путём калибровки устройства при помощи эталонного комплексного сопротивления  $Z_{эт}$ . Калибровка производится на фиксированной частоте  $f_0$  при фиксированных значениях выходного напряжения  $U_{out}$ , коэффициента усиления РУ и значениях сопротивления резистора обратной связи  $R_{FB}$ :

$$G = \frac{|Z_{изм\_эт}|}{|Z_{эт}|} = \frac{1}{|M|_{изм\_эт}}, \quad (11)$$

где  $|M|_{изм\_эт} = \frac{1}{|Z_{изм\_эт}|}$  – модуль адмиттанса, рассчитанный по формуле (10) в процессе калибровки.

При известном коэффициенте передачи  $G$  легко вычисляется истинное значение модуля измеряемого импеданса:

$$|Z_{ист}| = \frac{1}{|M|_{изм} G}. \quad (12)$$

Естественно, что из-за неидеальности частотных свойств канала измерения коэффициент преобразования на разных частотах будет отличаться. При изменении частоты примерно на 20%

Таблица 1. Основные параметры выходного сигнала  $U_{out}$

| Диапазон G <sub>in</sub> | VDD = 3,3 В                                     |                                              | VDD = 5 В                                       |                                              | Выходное сопротивление, Ом | Диапазон частот выходного сигнала $V_{out}$ , кГц | Диапазон измеряемого импеданса, кОм |
|--------------------------|-------------------------------------------------|----------------------------------------------|-------------------------------------------------|----------------------------------------------|----------------------------|---------------------------------------------------|-------------------------------------|
|                          | Амплитуда синусоидального сигнала $V_{p-p}$ , В | Уровень постоянной составляющей $V_{DC}$ , В | Амплитуда синусоидального сигнала $V_{p-p}$ , В | Уровень постоянной составляющей $V_{DC}$ , В |                            |                                                   |                                     |
| 1/1                      | 1,98                                            | 1,48                                         | 3,00                                            | 2,24                                         | 200                        | 1*...100                                          | 1**...10000                         |
| 2/0,5                    | 0,97                                            | 0,76                                         | 1,47                                            | 1,15                                         | 2400                       |                                                   |                                     |
| 3/0,2                    | 0,383                                           | 0,310                                        | 0,58                                            | 0,47                                         | 1000                       |                                                   |                                     |
| 4/01                     | 0,198                                           | 0,173                                        | 0,30                                            | 0,26                                         | 600                        |                                                   |                                     |

\*Нижнюю границу диапазона частот можно расширить за счёт уменьшения частоты внешнего генератора MCLK.

\*\*Допустимое минимальное значение измеряемого импеданса можно уменьшить при использовании внешнего усилителя мощности.

Таблица 2. Основные значения параметров калибровки

| Диапазон измерения импеданса, кОм | $V_{out}$ , В | $G_{PGA}$ | $Z_{эт}$ , кОм | $R_{FB}$ , кОм | $V_{DD}$ , В |
|-----------------------------------|---------------|-----------|----------------|----------------|--------------|
| 0,1...1                           | 2             | 1         | 0,1            | 0,1            | 3,3          |
| 1...10                            |               |           | 1              | 1              |              |
| 10...100                          |               |           | 10             | 10             |              |
| 100...1000                        |               |           | 100            | 100            |              |

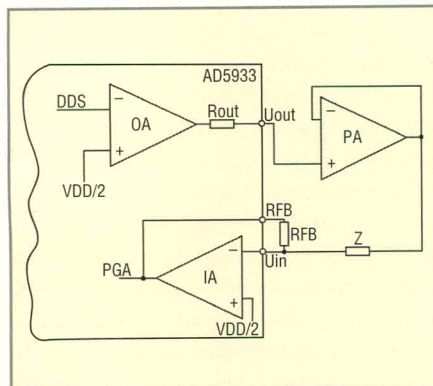


Рис. 2. Включение внешнего усилителя мощности

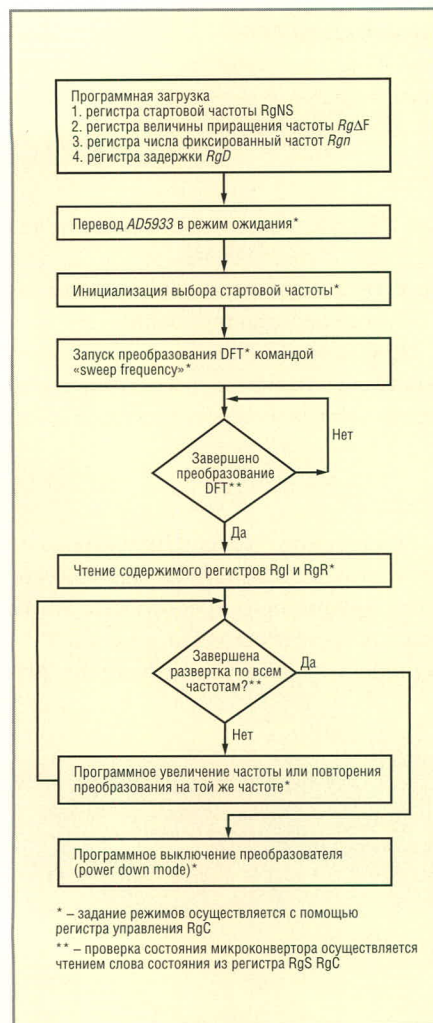


Рис. 3. Блок-схема алгоритма работы преобразователя

частотная погрешность  $\delta G(f)$  составляет 0,5%. Для уменьшения этой погрешности используют калибровку на двух крайних частотах  $f_H$  и  $f_B$ , вычисляя соответственно  $G(f_H)$  и  $G(f_B)$  по формуле (11). Затем вычисляется относительное приращение коэффициента

$$\delta G = \frac{G(f_B) - G(f_H)}{f_B - f_H} \quad (13)$$

и значение  $G(f_i)$  на каждой промежуточной частоте

$$G(f_i) = G(f_H) + \delta G(f_B - f_H) \quad (14)$$

Калибровку рекомендуется производить для каждого диапазона измерения импеданса. Значения параметров калибровки приведены в таблице 2.

По составляющим комплексной переменной, хранящимся в регистрах RgI и RgR, может быть рассчитан фазовый сдвиг

$$\varphi = \arctg \frac{RgI}{RgR} \quad (15)$$

При вычислении фазы импеданса  $\varphi$  следует учитывать систематический дополнительный фазовый сдвиг  $\varphi_{\text{сист}}$ , вносимый усилителями OA, IA, PGA и фильтром LPF. Этот фазовый сдвиг может быть вычислен путём установки калибровочного резистора между выводами VOUT и VIN и расчёта фазы по формуле (15) для каждой частоты. Калибровочный резистор не вносит в систему дополнительный фазовый сдвиг, и полученное значение  $\varphi_{\text{сист}}$  полностью определяется полюсами передаточной функции ИС преобразователя AD5933.

После калибровки системной фазы производится подключение цепи с неизвестным импедансом к выводам VIN и VOUT микросхемы и вычисление по формуле (15) новой фазы  $\varphi_{\text{изм}}$ , включающей системный фазовый сдвиг и сдвиг  $\varphi_{\text{ист}}$ , вносимый исследуемой цепью. Фаза неизвестного импеданса определяется по формуле:

$$\varphi_{\text{ист}} = \varphi_{\text{изм}} - \varphi_{\text{сист}} \quad (16)$$

При определении фазового угла следует учитывать квадрант, в котором располагается вектор импеданса. Для этого необходимо учитывать знаки комплексных составляющих, записанных в регистрах RgR и RgI.

Когда найдены значения модуля импеданса  $|Z_{\text{ист}}|$  и фазового угла импеданса  $\varphi_{\text{ист}}$ , возможно определить модуль действительной (активной) и мнимой (реактивной) составляющих импеданса путём проектирования вектора импеданса на действительную и мнимую оси.

Действительная составляющая импеданса  $R$  составляет:

$$R = |Z_{\text{ист}}| \cos \varphi_{\text{ист}} \quad (17)$$

мнимая часть импеданса равна:

$$X = |Z_{\text{ист}}| \sin \varphi_{\text{ист}} \quad (18)$$

Очевидно, процедуру калибровки фазы и модуля импеданса можно совместить, используя в обоих случаях подключение между выводами VIN, VOUT эталонного резистора. При этом создается база коэффициентов передачи  $G(f_i)$  и значений  $\varphi_{\text{сист}}(f_i)$  для каждой частоты в заданном диапазоне, что позволяет исключить частотную погрешность коэффициента  $G(f_i)$ , возникающую при калибровке на одной частоте.

Микросхема AD5933 работает в широком диапазоне температур (-40...125°C). Температурная погрешность измерения импеданса при этом не превышает  $\pm 0,75\%$  и может быть учтена путём ввода соответствующей поправки, рассчитываемой на основе показаний встроенного 14-разрядного температурного датчика.

Как следует из таблицы 1, усилитель OA, формирующий воздействующий сигнал  $U_{\text{out}}$ , имеет достаточно высокое выходное сопротивление, что обуславливает зависимость коэффициента передачи от величины измеряемого импеданса. Эта зависимость будет особенно заметна в области малых значений модуля импеданса. Поэтому рекомендуется использовать внешний усилитель мощности PA (см. рис. 2), например, типа AD8531 с выходным током до 250 мА и выходным сопротивлением около 1 Ом в режиме повторителя. Усилитель PA работает в режиме усилителя тока, с единичным коэффициентом усиления по напряжению.

Последовательность операций, выполняемых конвертором, может быть задана блок-схемой алгоритма его работы (см. рис. 3). В каждой точке выбранного частотного диапазона, от момента запуска преобразования DFT до начала аналого-цифрового преобразования сигнала с выхода PGA, формируется задержка, заданная содержимым регистра RgD.

Микроконвертор может быть использован для решения различных задач прикладного и экспериментального характера. Примерами использования метода электроимпедансной спектроскопии могут служить задачи контроля резонансных датчиков, мониторинг процесса коррозии металлов, таких как алюминий, сталь и медь, мониторинг состояния тканей и крови при медицинских исследованиях.

При исследованиях коррозии металлов исследуемую цепь представляет ре-

зистор  $R_i$ , последовательно с которым соединены параллельно включенные ёмкость  $C$  и резистор  $R_e$ . Импеданс такой цепи определяется выражением:

$$Z(\omega) = R_i + \frac{R_e}{1 + j(\omega R_e C)}. \quad (19)$$

Диаграмма Найквиста (1), построенная для этого случая (см. рис. 4), наглядно показывает возможность определения по ней всех составляющих импеданса  $I_B = R_b$ ,  $I_H = R_i + R_e$ .

Биоимпеданс (20), как правило, представляют резистором  $R_e$ , параллельно которому включена ёмкость  $C$  с последовательным резистором  $R_i$  [2]:

$$Z(\omega) = R_b + \frac{\Delta R}{1 + j(\omega\tau)^\alpha}, \quad (20)$$

где  $R_b = \frac{R_e * R_i}{R_e + R_i}$ ,  $R_H = R_e$ ,  $\Delta R = R_H - R_e$ ,  $\tau = (R_e + R_i)C$ ; значение  $\alpha$  характеризует морфологию межклеточного пространства и позволяет судить о состоянии клеток.

Все указанные параметры цепи биоимпеданса можно определить по ди-

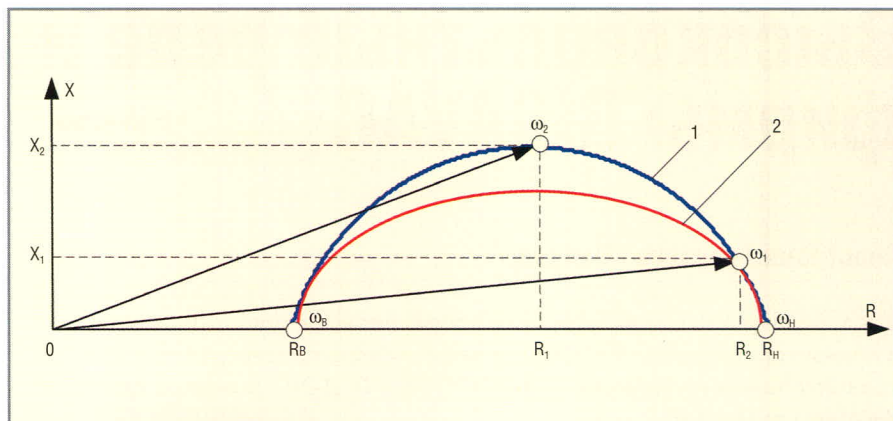


Рис. 4. Диаграммы Найквиста (1) и Коула-Коула (2)

аграмме Коула-Коула (2) ( $R_b = I_B$ ,  $R_H = I_H$ ), построенной по выражению (20) (см. рис. 4). Значение  $\alpha$  проявляется в том, что в диаграмме Коула-Коула полусфера 1 диаграммы Найквиста отображается дугой 2.

Компактность, надёжность и низкая стоимость конвертора импеданса на базе микросхемы AD5933 позволяет достаточно легко внедрить методы электроимпедансной спектроскопии в промышленные системы сбора и обработки информации, расширяя тем самым возможности интерпретации

информации, получаемой как с существующих датчиков, так и с датчиков, специально сконструированных для таких измерений.

#### ЛИТЕРАТУРА

1. Analog Devices 1MSPS, 12-bit Impedance Converter. Network Analyzer. [www.analog.com](http://www.analog.com).
2. Смирнов А.В., Цветков А.А., Туйкин С.А. Методы и аппаратура электроимпедансной спектроскопии. Сб. трудов 7-й научно-практической конф. «Диагностика и лечение нарушений регуляции сердечно-сосудистой системы». 2005. С. 26–30. ©

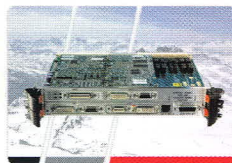


## Модули и конструктивы стандартных форматов VPX, VME, CompactPCI, XMC/PMC

для ответственных применений и тяжелых условий эксплуатации



**CURTISS  
WRIGHT** Controls  
Embedded Computing



Одноплатные компьютеры, процессоры ЦОС, графические контроллеры и модули ввода и обработки видеоизображений, контроллеры коммуникационных интерфейсов, модули ввода и обработки высокочастотных аналоговых сигналов, коммутаторы и маршрутизаторы, устройства записи высокоскоростных потоковых данных, бортовые корпуса и готовые специализированные подсистемы.

Реклама

AVD Systems

(499) 148-9677

avdsys@aha.ru

www.avdsys.ru

# Высоковольтные реле и контакторы фирмы GIGAVAC

Анастасия Тулупова (Москва)

В статье описаны характеристики новейших высоковольтных реле и контакторов фирмы GIGAVAC, а также представлены результаты сравнительных испытаний с реле П2Д-2В и П1Д-3В производства ФГУП НИИЭМП (г. Пенза).

GIGAVAC является мировым лидером в разработке и производстве высоковольтных реле и контакторов. Продукция GIGAVAC не только соответствует мировым стандартам качества (ISO 9001), но и прошла испытания в аттестованных лабораториях на соответствие параметрам, заявленным в технической документации производителей на территории РФ. Реле компании GIGAVAC являются аналогами продукции, производимой ФГУП НИИЭМП (г. Пенза) и заводом «Миконд» (г. Ташкент).

Для проведения сравнительных испытаний в качестве образцов были выбраны вакуумные реле серий G2FS (рис. 1) и GH1 (рис. 2) производства GIGAVAC и вакуумные однополюсные на два направления реле П2Д-2В (рис. 3) и П1Д-3В (рис. 4) производства НИИЭМП.

Как видно из таблиц 1 и 2, рабочее напряжение и рабочий ток реле GIGAVAC незначительно отличается от соответствующих параметров отечественного аналога, а сопротивление замкнутых контактов, время срабатывания и отпускания или идентичны, или превосходят параметры реле пензенского производителя.

Важным сравнительным критерием является количество циклов срабаты-

вания. Данный показатель у продукции GIGAVAC в 3 – 5 раз выше, чем у реле производства НИИЭМП.

В результате анализа становится очевидным, что реле фирмы GIGAVAC по своим электрическим параметрам не уступает вакуумным переключателям НИИЭМП. При этом стоимость зарубежной продукции ниже стоимости отечественной, а сроки поставки – короче. Этот парадокс объясняется тем, что фирма GIGAVAC располагает не только значительным объемом готовой продукции на складах, но и возможностью изготовить необходимое количество изделий под заказ в кратчайшие сроки.

GIGAVAC регулярно проводит модернизацию своей линейки реле с целью улучшения их характеристик и ежегодно выпускает новые серии реле и контакторов. В 2009 г. фирма выпустила на рынок ряд новинок.

Вакуумное высоковольтное реле G23 снабжено подвижными молибденовыми и неподвижными медными контактами, которые обеспечивают минимальное переходное сопротивление (10 мОм) при повышенной нагрузке по току (см. таблицу 3). Низкое сопротивление контактов позволяет снизить броски напряжения в цепях постоян-

ного тока и уменьшить потери в высокочастотных цепях.

В реле G23 использованы контакты большего, чем обычно, размера и мощный электромагнит, что позволяет коммутировать токи до 75 А. Все основные элементы реле размещены в небольшом герметичном корпусе из керамики высотой 91 мм и диаметром 41 мм. Реле G23 поставляется с катушкой на рабочее напряжение 26,5 В.

Контактор GX200 представляет собой аналог контактора Тусо EV200. При производстве GX200 используется аэрокосмическая технология герметизации EPIC, которая уменьшает риск повреждения огнём или расплавления в критических ситуациях. Специальная защитная катушка позволяет эксплуатировать контактор GX200 в агрессивных средах и предохраняет его от выхода из строя при возгорании огнеопасных газов.

Газонаполненный контактор GX200 может быть установлен в вертикальном или горизонтальном положении и способен коммутировать токи до 350 А при напряжении 750 В (см. таблицу 4); он выдерживает токи до 500 А в зависимости от характеристик кабеля. Высоковольтные контакты из нержавеющей стали обеспечивают защиту от коррозии и годы бесперебойной работы без технического обслуживания.

Контактор GXNC14 имеет небольшие габариты, его катушка потребляет всего 3 Вт. При коммутации катушки отсутствует генерация радиопомех,

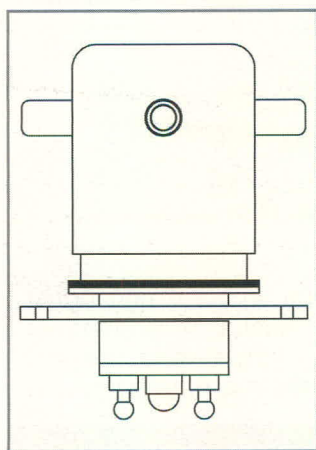


Рис. 1. Вакуумное реле серии G2FS

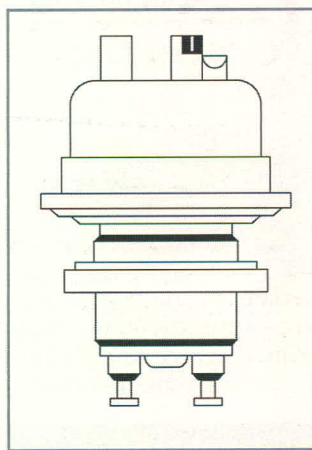


Рис. 2. Вакуумное реле серии GH1

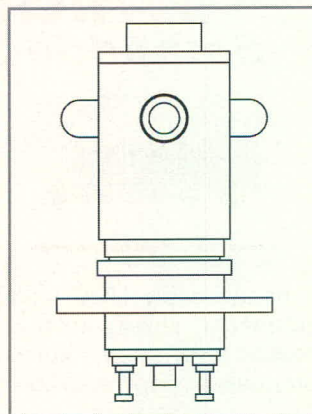


Рис. 3. Вакуумное однополюсное реле П2Д-2В

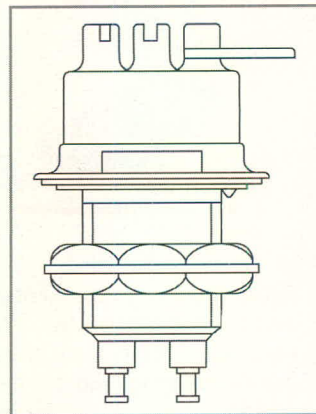


Рис. 4. Вакуумное однополюсное реле П1Д-3В

Таблица 1. Сравнительные характеристики реле G2FS фирмы GIGAVAC и П2Д-2В производства ФГУП НИИЭМП (г. Пенза)

| Тип прибора | Параметры                                          |                                          |                                           |                                   |                                               |                                               |                                |                              |
|-------------|----------------------------------------------------|------------------------------------------|-------------------------------------------|-----------------------------------|-----------------------------------------------|-----------------------------------------------|--------------------------------|------------------------------|
|             | испытательное напряжение от 0 до 50 Гц (ампл.), кВ | рабочее напряжение на 30 МГц (ампл.), кВ | ток через замкнутые контакты на 30 МГц, А | ёмкость межконтактная (макс.), пФ | ёмкость между контактами и землёй (макс.), пФ | сопротивление замкнутых контактов (макс.), Ом | время срабатывания (макс.), мс | время отпускания (макс.), мс |
| G2FS        | 17                                                 | 7,25                                     | 11                                        | 0,5                               | 1                                             | 0,012                                         | 15                             | 9                            |
| П2Д-2В      | 15                                                 | 5                                        | 12                                        | 1                                 | 1,6                                           | 0,012                                         | 15                             | 9                            |

Таблица 2. Сравнительные характеристики реле GH1 фирмы GIGAVAC и П1Д-3В производства ФГУП НИИЭМП (г. Пенза)

| Тип прибора | Параметры                                          |                                          |                                           |                                   |                                               |                                               |                                |                              |
|-------------|----------------------------------------------------|------------------------------------------|-------------------------------------------|-----------------------------------|-----------------------------------------------|-----------------------------------------------|--------------------------------|------------------------------|
|             | испытательное напряжение от 0 до 50 Гц (ампл.), кВ | рабочее напряжение на 30 МГц (ампл.), кВ | ток через замкнутые контакты на 30 МГц, А | ёмкость межконтактная (макс.), пФ | ёмкость между контактами и землёй (макс.), пФ | сопротивление замкнутых контактов (макс.), Ом | время срабатывания (макс.), мс | время отпускания (макс.), мс |
| GH1         | 5                                                  | 1,55                                     | 7,25                                      | 2                                 | 2,5                                           | 0,010                                         | 6                              | 6                            |
| П1Д-3В      | 5                                                  | 1,5                                      | 7,5                                       | 2                                 | 2,5                                           | 0,02                                          | 10                             | 10                           |

Таблица 3. Основные характеристики реле G23 фирмы GIGAVAC

| Параметры                                                 | Значение   |
|-----------------------------------------------------------|------------|
| Форма контактов                                           | 2С         |
| Схема расположения контактов                              | DPDT       |
| Испытательное напряжение на частоте 60 Гц, кВ             | 23 (ампл.) |
| Макс. рабочее напряжение на частоте, кВ                   |            |
| от 0 до 60 Гц                                             | 20 (ампл.) |
| 2,5 МГц                                                   | 12 (ампл.) |
| 16 МГц                                                    | 8 (ампл.)  |
| 32 МГц                                                    | 5 (ампл.)  |
| Максимальный ток через замкнутые контакты на частоте, А   |            |
| от 0 до 60 Гц                                             | 75         |
| 2,5 МГц                                                   | 35         |
| 16 МГц                                                    | 22         |
| 32 МГц                                                    | 15         |
| Напряжение пробоя изоляции катушки, В                     | 500        |
| Ёмкость, пФ                                               |            |
| между открытыми контактами                                | 3          |
| между контактами и землёй                                 | 3,5        |
| Максимальное сопротивление контактов, Ом                  | 0,010      |
| Время срабатывания, мс                                    | 30         |
| Время отпускания, мс                                      | 10         |
| Количество переключений                                   | 1 млн.     |
| Вес, г                                                    | 380        |
| Амплитуда ускорения синусоидальной вибрации (55...300 Гц) | 10 g       |
| Ударное ускорение одиночного действия                     | 50 g       |
| Диапазон температур, °С                                   | -55...125  |

Таблица 4. Основные характеристики контакторов GXNC14 и GX200 фирмы GIGAVAC

| Параметры                                                 | GX200          | GXNC14         |
|-----------------------------------------------------------|----------------|----------------|
| Схема расположения силовых контактов                      | SPST-NO        | SPST-NC        |
| Максимальное рабочее напряжение, В                        | 750            | 750            |
| Максимальный ток через замкнутые контакты, А              | 350            | 350            |
| Сопротивление контактов, МОм                              |                |                |
| максимальное                                              | 0,4            | 0,4            |
| номинальное                                               | от 0,15 до 0,3 | от 0,15 до 0,3 |
| Время срабатывания, мс                                    | 20             | 12             |
| Время отпускания, мс                                      |                |                |
| максимальное                                              | 13             | 20             |
| номинальное                                               | 12             | 13             |
| Сопротивление изоляции, МОм                               | 100            | 100            |
| Напряжение пробоя изоляции катушки, В                     | 2500           | 2500           |
| Ударное ускорение одиночного действия                     | 20 g           | 20 g           |
| Амплитуда ускорения синусоидальной вибрации (55...300 Гц) | 15 g           | 15 g           |
| Количество переключений                                   | 1 млн.         | 1 млн.         |
| Диапазон рабочих температур, °С                           | -55...125      | -55...125      |
| Температура хранения, °С                                  | -70...175      | -70...175      |
| Вес, кг                                                   | 0,44           | 0,50           |

что позволяет устранить перекрёстные помехи в системах контроля питания. Благодаря технологии EPC контактор GXNC14 может работать при температуре окружающей среды от -55 до +85°С (со специальной катушкой – до

+125°С), а также под водой (в течение 30 мин).

Контактор GXNC14 (см. таблицу 4) позволяет коммутировать токи до 350 А при напряжении до 750 В. Для облегчения монтажа предусмотрена возмож-

ность крепления в вертикальном или горизонтальном положении.

Контакторы фирмы GIGAVAC являются относительно недорогими и универсальными и способны коммутировать как переменный, так и постоянный ток. ☺

**АППАРАТУРА СИСТЕМ СВЯЗИ**

**ВЫСОКОКАЧЕСТВЕННЫЕ И НАДЕЖНЫЕ КОНДЕНСАТОРЫ**  
от мировых производителей, отвечающие всем требованиям отечественного потребителя



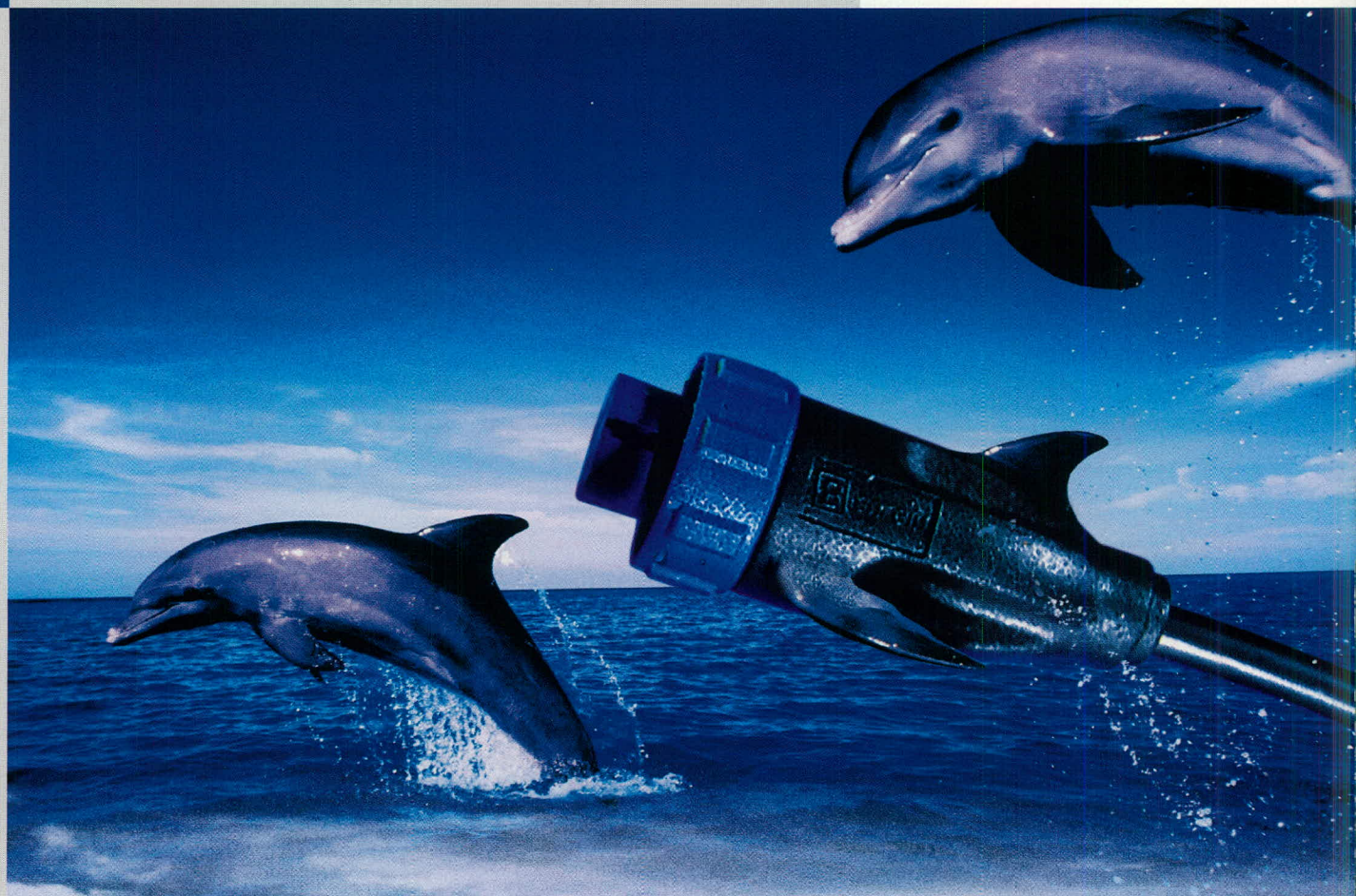
А Л Ю М И Н И Е В Ы Е  
ЭЛЕКТРОЛИТИЧЕСКИЕ  
(аналоги K50-29)  
Т А Н Т А Л О В Ы Е  
ЭЛЕКТРОЛИТИЧЕСКИЕ  
(аналоги K52-9)

КЕРАМИЧЕСКИЕ  
МНОГОСЛОЙНЫЕ  
ОДНОСЛОЙНЫЕ  
(аналоги K10-47,  
K10-17)  
П Л Е Н О Ч Н Ы Е

Г. МОСКВА, УЛ. ШТУРВАЛЬНАЯ, Д.3, СТР.1 // ТЕЛ.: (495) 925-50-12 // WWW.ESCLTD.RU

# ВСЕГДА В СВОЕЙ СТИХИИ!

# **B** BULGIN



Компания Bulgin Components производит цилиндрические герметичные разъемы, разъемы IP68 для систем передачи данных USB и ETHERNET, переключатели со светодиодной индикацией IP66 – IP68, держатели батарей и предохранителей, силовые разъемы.

Многие изделия компании стали промышленным стандартом.

## ВЛАГОЗАЩИЩЁННЫЕ РАЗЪЁМЫ И КНОПЧНЫЕ ПЕРЕКЛЮЧАТЕЛИ BULGIN



Серия Ethernet Buccaneer

Серия FireWire Buccaneer

IP68 Bluetooth Adapter



[www.bulgin.co.uk](http://www.bulgin.co.uk)

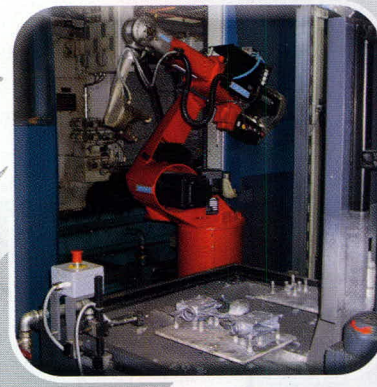
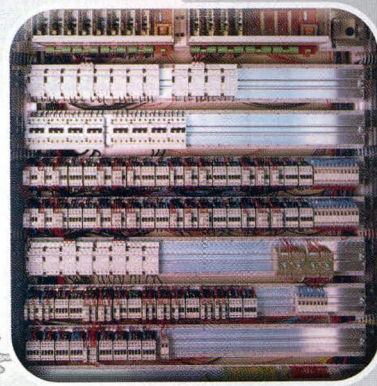
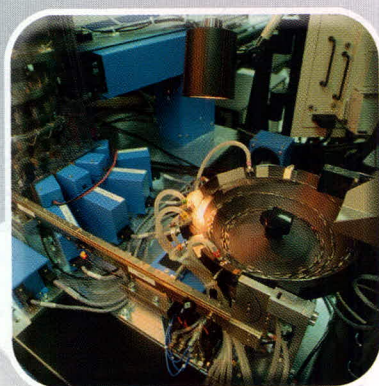
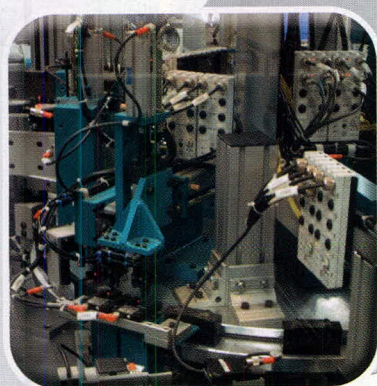
Официальный дистрибьютор компании Bulgin на территории России и стран СНГ

**PROSOFT**® АКТИВНЫЙ КОМПОНЕНТ ВАШЕГО БИЗНЕСА

(495) 232-2522 • [info@prochip.ru](mailto:info@prochip.ru) • [www.prochip.ru](http://www.prochip.ru)

# СИЛОВЫЕ ИНДУСТРИАЛЬНЫЕ СОЕДИНИТЕЛИ ОТ КОМПАНИИ HARTING

КАЧЕСТВО СОЕДИНЕНИЙ ПО ВСЕМУ МИРУ



## Характеристики

- Рабочий ток от 10 до 650 А
- Рабочее напряжение от 25 до 4000 В
- Степень защиты IP65/IP67/IP68
- Рабочая температура от -55 до +125°C
- Широкий выбор типа монтажа контактов
- Сертификаты UL, CSA, SEV, EN ISO 9001 и 14001

## Специализированные кожухи для жёстких условий

- На<sup>®</sup> для промышленных приложений
- На<sup>®</sup> M для агрессивных и экстремальных внешних условий
- На<sup>®</sup> EMC для экранирования от электромагнитных полей
- На<sup>®</sup> HPR для применения на транспорте

ОФИЦИАЛЬНЫЙ ДИСТРИБЬЮТОР КОМПАНИИ HARTING В РОССИИ

**PROSOFT**<sup>®</sup>

АКТИВНЫЙ КОМПОНЕНТ ВАШЕГО БИЗНЕСА  
Тел.: (495) 232-2522 • info@prochip.ru • www.prochip.ru

# Открытая универсальная платформа ARM-Dominator 4 DoubleGSM для GSM/GPS-мониторинга

Александр Елисеев (г. Вильнюс, Литва)

Платформа ARM-Dominator 4 DoubleGSM представляет собой модульную систему с применением микроконтроллеров семейств STR912 и STM32 фирмы STMicroelectronics. Набор интерфейсов и возможностей специально подобран для изготовления на базе платформы устройств централизованного слежения за транспортными средствами, удалённого управления технологическим оборудованием, охраны, наблюдения погоды, реализации шлюзов Ethernet-GSM/GPRS, мостов SMS-Ethernet, SMS-SMS и т.д. Особые меры предприняты для обеспечения надёжности связи.

## ВВЕДЕНИЕ

Набор ARM-Dominator 4 DoubleGSM (в дальнейшем Dominator4) назван платформой потому, что он содержит не только платы с применением высокопроизводительных микроконтроллеров, но и является открытым программно-аппаратным решением, позволяющим с минимальными затратами времени реализовать специализированное устройство, оптимизированное по себестоимости и функциональным возможностям.

Платформа Dominator4 комплектуется схемой, примерами приложений для микроконтроллеров, демонстрациями эффективного использования периферии микроконтроллеров и серверным программным обеспечением для быстрого запуска глобальной сети мониторинга на базе Dominator4.

Как следует из названия платформы, в выборе микроконтроллеров автор отдаёт предпочтение микроконтроллерам на ядре ARM. Это унифицирует средства разработки, упрощая и уско-

ря программирование и отладку систем с применением ассиметричной мультипроцессорности.

Базовой технологией в Dominator4 является GSM. Глобальная связь GSM на сегодняшний день ещё может доставить много неприятных неожиданностей, и одним из способов их нейтрализации является дублирование каналов связи через разные модемы и, желательно, через разных операторов связи. В Dominator4 может быть установлено два равноправных GSM/GPRS-модема. Каждый из них может работать автономно по любому доступному каналу связи: voice, SMS, CSD и GPRS. Например, если Dominator4 установлен на автомобиле и во время движения один из модемов потерял связь с сетью GSM, остаётся возможность передавать данные с другого модема через альтернативного оператора связи.

Модемы GSM постоянно дешевеют и по стоимости приближаются к развитым микроконтроллерам. Поэтому всё более целесообразно применение нескольких модемов вместо нескольких SIM-карт для обеспечения альтернативных каналов связи.

Вторым преимуществом использования двух модемов одновременно является возможность увеличения пропускной способности логического канала связи через GSM в два раза. Возможность работы с несколькими модемами как с одним логическим каналом связи существует во всех современных операционных системах на персональных компьютерах и серверах, однако реализации могут быть разные.

В операционных системах MS Windows это реализуется через механизм виртуальных частных сетей (virtual private network, VPN). В указанном случае в настройках VPN-соединения указывается возможность multi-link-соединений. Увеличение пропускной способности повышает комфортность работы с внешними Ethernet-устрой-

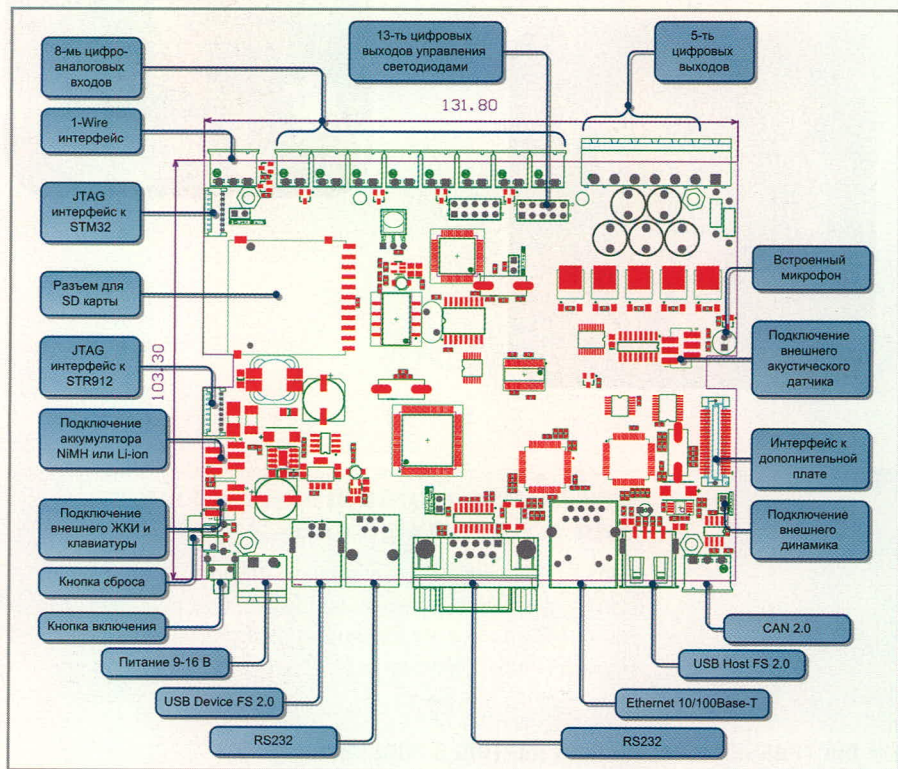


Рис. 1. Разъёмы и интерфейсы на основной плате

ствами, использующими Dominator4 в качестве шлюза сети Ethernet в сеть GSM. Внешними устройствами, требующими хорошей пропускной способности, могут быть, например, интернет-видеокамеры, VoIP-телефоны или локальные группы управляемых через Ethernet устройств.

Ещё одним преимуществом связки двух модемов можно считать возможность организации мостов для передачи данных из одной сети GSM в другую. Часто в сетях GSM внутрисетевые тарифы при передаче данных, голоса и SMS значительно ниже, чем межсетевые. Два модема в Dominator4 имеют возможность обмениваться между собой звуковыми сигналами, SMS и данными через промежуточный микроконтроллер. Такая технология позволяет оптимизировать расходы по передаче SMS и других данных абонентам в разных сетях, а также обмениваться SMS по сниженным тарифам.

Другой идеей применения шлюза GSM-GSM может быть обеспечение анонимности SMS, посланных с личного телефона, т.е. своеобразный прокси-сервер (посредник) для SMS. Поскольку модемы связаны и по зву-

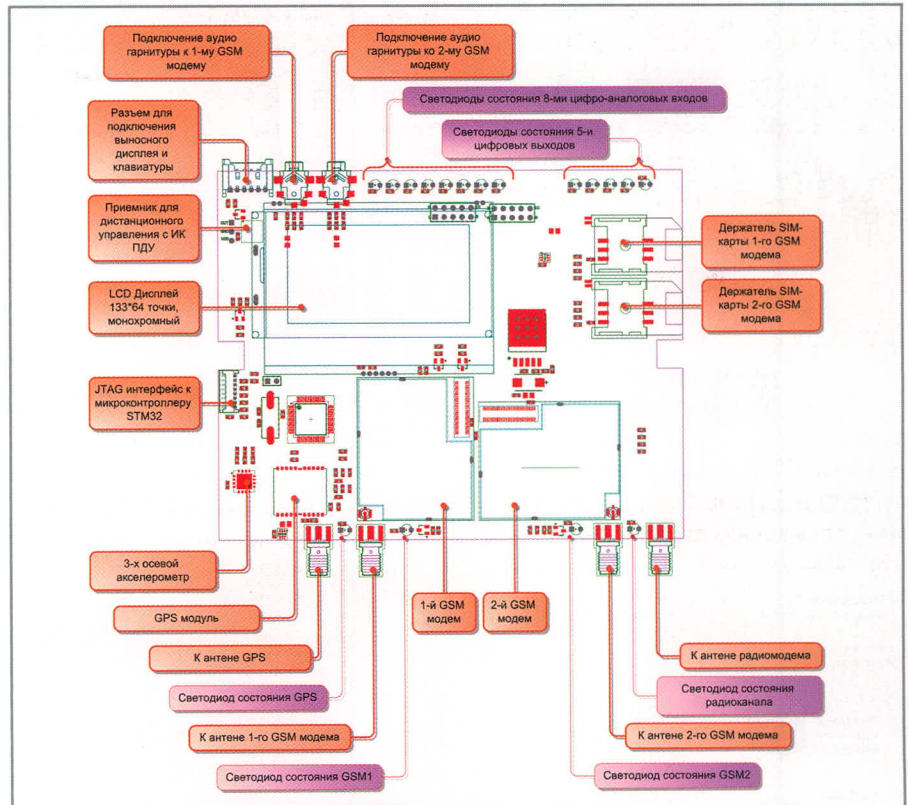


Рис. 2. Разъёмы и интерфейсы на верхней плате

ковому каналу, то можно организовать «прокси-сервер» и для передачи голоса.

Платформа Dominator4 способна поддерживать полный стек TCP/IP-протоколов и прикладной уровень,

**МОСКВА**  
телефон (495)  
**649-84-45**  
Факс (495) 646-80-01

**САНКТ-ПЕТЕРБУРГ**  
телефон (812)  
**313-28-33**  
Факс (812) 313-28-44

**ИЖЕВСК**  
телефон (3412)  
**50-33-30**  
Факс (3412) 51-84-29

# Elitan.ru

**ИНТЕРНЕТ МАГАЗИН**

**ПРИБОРЫ И ИНСТРУМЕНТ**

**ЭЛЕКТРОННЫЕ КОМПОНЕНТЫ**

**КОМПЬЮТЕРНЫЕ КОМПЛЕКТУЮЩИЕ**

**1 000 000 товаров от 999 изготовителей**

- Минимальный заказ не ограничен
- 12 способов доставки по России и за рубеж
- Удобная система оплаты:  
Банк, VISA, MasterCard, Webmoney, ЯндексДеньги, RBK Money
- Ежедневное обновление склада
- Отслеживание состояния заказа через сайт

info@elitan.ru    www.elitan.ru

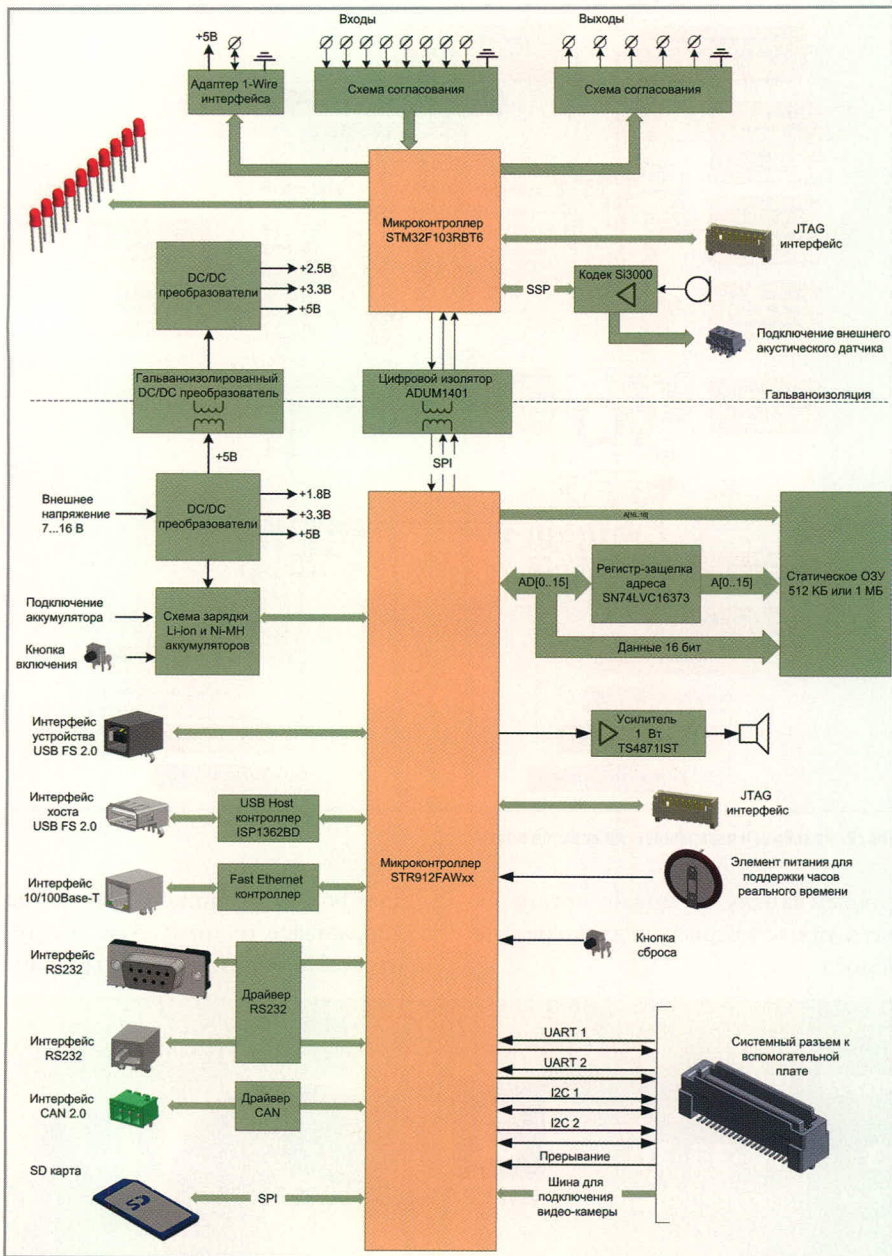


Рис. 3. Архитектура основной платы

включающий web-сервер, FTP-сервер, mail-сервер, SNMP-агент, Telnet-сервер, NAT-сервер и т.д., включая шифрование по протоколам SSL и IPsec.

Сервер FTP, в частности, значительно упрощает обновление программного обеспечения Dominator4, позволяя загрузить программный код с помощью широкораспространённых FTP-клиентов с ПК. Сервер Telnet даёт возможность работать с устройством через сеть Интернет как через локальный порт RS-232 в режиме монитора. Сервер NAT позволяет подключить через Dominator4 локальную сеть Ethernet-устройств в Интернет, используя технологию трансляции IP-адресов.

Отличительной чертой Dominator4 является то, что всё программное обеспечение выполняется во внутренней флэш-памяти микроконтроллеров и за-

щищено от считывания и записи. Кроме того, основной процессор Dominator4 имеет вход экстренного стирания содержимого внутреннего ОЗУ для обеспечения конфиденциальности данных. Это отличает Dominator4 от аналогичных по функциональности устройств, использующих более дорогие решения на операционных системах общего применения (general-purpose operating systems, GPOS), где код не может быть размещён во внутренней флэш-памяти ввиду большого объёма.

В платформу Dominator4 интегрирован GPS-модуль. Технология GPS предназначена для получения координат устройства и точного времени для выполнения устройством функций записи истории событий с привязкой ко времени, например, в спортивных соревнованиях. Точное время необходи-

мо и при работе протоколов обмена секретными ключами во время установления криптозащищённых каналов связи через Интернет.

## ОСНОВНЫЕ УЗЛЫ И ИНТЕРФЕЙСЫ DOMINATOR4

Платформа Dominator4 — это логическое продолжение проекта ARM-Dominator M2M, описанного в предыдущих статьях (см. СЭ №№ 6, 7, 2007). Основным микроконтроллером системы является ИС семейства STR912. Dominator4 состоит из основной и дополнительной плат.

Компоновка основной платы приведена на рисунке 1. Плата содержит главный микроконтроллер, основные коммуникационные проводные интерфейсы и узел аналого-цифрового ввода-вывода на вспомогательном микроконтроллере.

Компоновка дополнительной платы приведена на рисунке 2. На плате находятся элементы пользовательского интерфейса: ЖК-дисплей, приёмник сигналов с ИК-пультов дистанционного управления, разъём для подключения выносных клавиатуры и дисплея по интерфейсу I<sup>2</sup>C, светодиодные индикаторы. Также на верхней плате размещены антенные разъёмы, GSM-модемы, GPS-модуль и акселерометр. Платы соединяются между собой через 40-контактный разъём с линиями последовательных интерфейсов и два 10-контактных дополнительных разъёма для подключения светодиодов состояния входов-выходов.

Модули GSM и GPS намеренно вынесены на отдельную плату, чтобы обеспечить системе большую гибкость. При необходимости можно заменить только верхнюю, более дешёвой платы изменить типы используемых модулей GSM и GPS. Например, заменить GPS на GLONASS или GSM/GPRS-модемы на GSM/EDGE-или 3G-модемы. Размеры плат подобраны для оптимального размещения в недорогом популярном корпусе G738 фирмы GAINTA. Конструктивные модели в формате SolidWorks проекта Dominator4 высылаются автором по запросу.

## АРХИТЕКТУРА DOMINATOR4

Архитектура Dominator4 изображена на рисунках 3 и 4. Для связи микроконтроллеров между собой и микроконтроллеров с модулями повсеместно используются последовательные ин-

терфейсы UART, SPI и I<sup>2</sup>C. Последовательные интерфейсы сокращают количество необходимых соединений и увеличивают надёжность связи, поскольку реализуют механизмы проверки целостности данных.

**Асимметричная мультипроцессорность**

В Dominator4 применяется технология асимметричной мультипроцессорности. Не секрет, что современные 32-разрядные микроконтроллеры по цене вполне способны конкурировать с монофункциональными периферийными микросхемами (такими как ЦАП, АЦП, расширители ввода/вывода), мультиканальными контроллерами последовательных интерфейсов и т.д. Многофункциональное и достаточно универсальное устройство должно обладать множеством интерфейсов и линий ввода/вывода, часто гальванически изолированных. Раньше это влекло за собой применение множества периферийных микросхем, общее удорожание и ухудшение других параметров (энергопотребление, габариты, надёжность, технологичность).

С появлением недорогих микроконтроллеров на ядре ARM Cortex-M3 ситуация изменилась. Теперь добавлением одного периферийного микроконтроллера можно значительно увеличить количество доступных интерфейсов в системе, выполнить их гальваническую изоляцию, в несколько раз повысить общую производительность системы, освободить основной процессор от ресурсоёмкой предварительной обработки данных, выполнить декомпозицию задачи программирования приложения и облегчить работу программистам.

Асимметричная мультипроцессорность стремительно набирает популярность во встраиваемых системах, и многие операционные системы реального времени уже включают в себя программные модули для организации связи в мультипроцессорной среде.

**Механизм связи основного микроконтроллера с микроконтроллером ввода-вывода**

Основной микроконтроллер связан с микроконтроллером подсистемы ввода-вывода интерфейсом SPI, который отличается максимальной скоростью передачи данных среди доступных для межпроцессорной связи интерфейсов у выбранных ИС. Эта характеристика наиболее важна для подсистемы ввода-

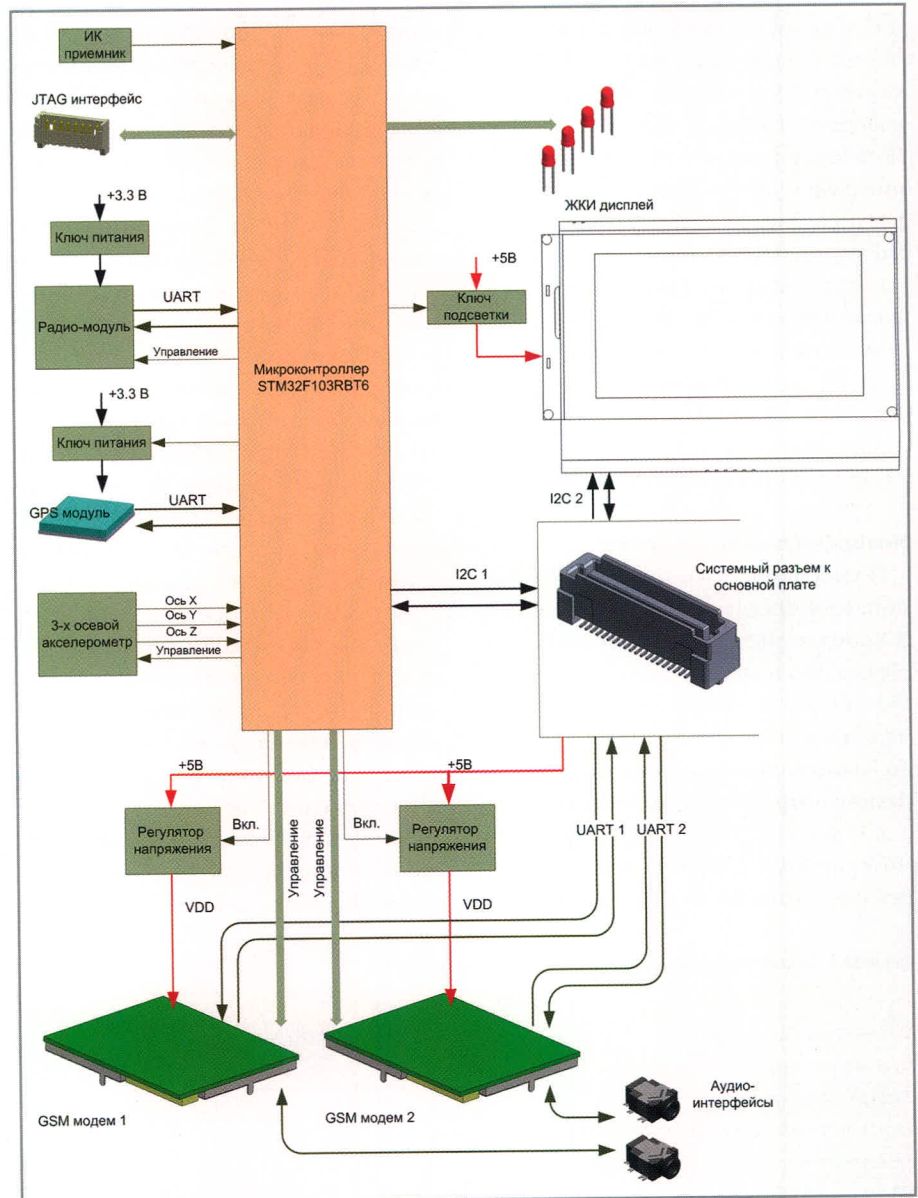


Рис. 4. Архитектура вспомогательной платы

вывода, поэтому был выбран именно SPI. Однонаправленные линии SPI делают этот интерфейс удобным для применения цифровых гальванических изоляторов.

Наличие в обоих микроконтроллерах блоков прямого доступа к памяти (direct memory access, DMA) делает возможным обмен данными в реальном времени практически без программной поддержки. Этот механизм ещё называют «отражением памяти»: программа в микроконтроллере не занимается непосредственной пересылкой данных в периферийный интерфейс, а просто записывает их в определённую область памяти и считывает из неё. Это достигается специальной настройкой DMA в микроконтроллерах и других узлах, связанных с передачей данных. В пакете программного обеспечения к Dominator4 имеется пример работы такого механизма.

**Механизм связи основного микроконтроллера с микроконтроллером дополнительной платы**

С микроконтроллером дополнительной платы основной микроконтроллер связан интерфейсом I<sup>2</sup>C, который требует всего две линии связи и удобен для сравнительно длинных межплатных соединений. Другим преимуществом этого интерфейса, по сравнению с SPI, является возможность обмена в мультиведущем режиме по тем же двум линиям связи, без применения дополнительных согласующих микросхем. Недостатком является низкая скорость и невозможность простой реализации механизма отражения памяти.

Учитывая перечисленные особенности интерфейса I<sup>2</sup>C, в Dominator4 на него не переложены функции всего обмена данными с модулями на вспомогательной плате. Обмен с GSM-модулями,

ЖК-дисплеем и выносной клавиатурой осуществляется центральным микроконтроллером напрямую через системный разъём. Микроконтроллер же вспомогательной платы осуществляет функции расширителя линий ввода-вывода, т.е. управляет служебными сигналами для модулей и другой периферии по командам основного микроконтроллера. Также микроконтроллер вспомогательной платы берёт на себя функции обмена с GPS-модулем, радиомодулем, обрабатывает сигналы акселерометра и инфракрасного детектора сигналов пультов дистанционного управления.

**Интерфейс пользователя**

Пользовательский интерфейс в Dominator4 представлен монохромным ЖК-дисплеем 133 × 64 точки, кнопками сброса и включения, выносной клавиатурой и детектором сигналов ИК ПДУ, что позволяет управлять прибором большим количеством ПДУ от разнообразной потребительской техники.

ЖК-дисплей TIC148 управляется по интерфейсу I<sup>2</sup>C в однонаправленном режиме. Это означает, что при желании

параллельно с основным дисплеем может быть подключен аналогичный выносной дисплей. Дисплей может комплектоваться подсветкой разных цветов и обладает температурной авторегулировкой контрастности.

Для платформы Dominator4 было разработано несколько вариантов выносных клавиатур, которые описаны в разделе «Дополнительные принадлежности Dominator4».

Оригинальной возможностью Dominator4 является использование в качестве клавиатуры инфракрасных ПДУ, работающих в различных стандартах. Чтобы использовать любой ИК-пульт, достаточно при помощи кнопок на пульте осуществить несложную процедуру перебора команд и записать в Dominator4 порядковый номер данного пульта в списке поддерживаемых пультов. После такой процедуры «обучения» можно на любую кнопку пульта назначить функцию, которую она будет вызывать в приборе.

Принцип распознавания команд ИК ПДУ в Dominator4 очень простой. Микроконтроллер вспомогательной платы

просто запоминает последовательность длин импульсов, поступающих с детектора, и записывает получившуюся цепочку чисел в файл на флэш-диске (карте SD). Позже, в режиме распознавания, микроконтроллер сравнивает цепочки поступивших импульсов с импульсами, сохранёнными на диске в виде шаблонов. В цепочке может быть до 128 импульсов, и пульту можно назначить более 20 команд. Длительности импульсов могут варьироваться от долей миллисекунды до долей секунды. Dominator4 может хранить шаблоны для работы с несколькими пультами, работающими в разных стандартах.

**Подсистема питания**

Обычно питание Dominator4 осуществляется от нестабилизированного источника постоянного напряжения. Таким источником может быть бортовая сеть автомобиля или недорогой сетевой адаптер. При необходимости к Dominator4 может быть подключен внешний аккумулятор типа Li-ion или Ni-MH.

В Dominator4 встроен узел заряда аккумулятора. Управление зарядом осуществляется центральным микроконтроллером. Программная зарядка улучшает качество процесса заряда за счёт его адаптации к внешним условиям и предоставляет полный журнал событий процесса заряда-разряда для последующего анализа и оптимизации параметров с целью продления срока службы аккумуляторов.

Зарядное устройство построено по специальной схеме, называемой SEPIC, которая предотвращает появление мощного скачка перенапряжения на аккумуляторе при пробое силового транзистора или других неполадках в схеме. Управляющий микроконтроллер получает от схемы заряда текущие значения токов и напряжений и может их записывать в память, сохраняя «историю» аккумулятора, которая может быть использована для отображения и учёта оставшегося ресурса батареи.

**Подсистема памяти**

Весь программный код хранится во встроенной флэш-памяти микроконтроллеров. Внешняя ИС статического ОЗУ используется центральным микроконтроллером только для хранения данных. Шина с внешним ОЗУ является 16-битной мультиплексированной, т.е. по ней последовательно передаются адрес и данные. Такое решение экономит количество внешних сигнальных линий и незначительно уменьшает про-

**Таблица 1. Основные характеристики платформы Dominator4**

| Основные характеристики                                                                                                   |                           |
|---------------------------------------------------------------------------------------------------------------------------|---------------------------|
| Применяемые микроконтроллеры                                                                                              | STR912FAWxx и STM32F103RB |
| Производительность процессоров, MIPS                                                                                      | 96 + 90                   |
| Разрядность процессоров, бит                                                                                              | 32                        |
| Объём внутренней флэш-памяти в STR912FAW47, Мб                                                                            | 2                         |
| Объём внутреннего ОЗУ в STR912FAW47, Кб                                                                                   | 96                        |
| Объём внешнего ОЗУ, Мб                                                                                                    | До 1                      |
| Гальваническая изоляция между основным и периферийным микроконтроллерами, кВ                                              | >1                        |
| Ёмкость файловой системы на внешней SD/MMC-карте (определяется ПО), Гб                                                    | До 2                      |
| Напряжение питания, В                                                                                                     | 9...16 В                  |
| Габариты платы, мм                                                                                                        | 131,8 × 103,3             |
| Интерфейсы                                                                                                                | Количество                |
| Интерфейс I <sup>2</sup> C                                                                                                | 2                         |
| Интерфейс CAN                                                                                                             | 1                         |
| Интерфейс RS-232                                                                                                          | 2                         |
| Интерфейс Ethernet 10/100Base-T                                                                                           | 1                         |
| Интерфейс хост/OTG USB 2.0 FS                                                                                             | 1                         |
| Интерфейс карты SD/MMC                                                                                                    | 1                         |
| Встроенная схема заряда внешнего аккумулятора Li-ion или NiMH с ёмкостью до 7 Ач                                          | 1                         |
| Выход/выход звукового интерфейса, линейный                                                                                | 1                         |
| Встроенный микрофон                                                                                                       | 1                         |
| Цифроаналоговые входы (0...3 В)                                                                                           | 8                         |
| Цифровые/семисторные выходы (0...50/~300 В)                                                                               | 5                         |
| 1-Wire, iButton интерфейс                                                                                                 | 1                         |
| Вход датчика несанкционированного доступа с автоматическим стиранием содержимого ОЗУ микроконтроллера STR912FWxx          | 1                         |
| Отладочный JTAG-интерфейс для микроконтроллеров                                                                           | 2                         |
| Энергонезависимые часы реального времени с питанием от малогабаритного подзаряжаемого литиевого элемента ёмкостью 100 мАч | 1                         |

производительность системы с учётом того, что программа выполняется из внутренней памяти. Частота внешней шины равна 48 МГц. Достигнутая производительность программной пересылки из внешнего ОЗУ во внутреннее составляет 21 Мб/с.

В качестве дискового накопителя в Dominator4 применяется карта SD; также может быть использована и карта MMC. В качестве интерфейса для связи с SD-картой используется SPI. Результаты тестирования показали, что при использовании соответствующего адаптера Dominator4 хорошо работает и с картами miniSD/microSD ёмкостью до 2 Гб.

Карты SD поставляются отформатированными в системе FAT; Dominator4 способен работать с картами, отформатированными как в системе FAT16, так и в системе FAT32. При этом поддерживаются длинные имена файлов и национальные кодировки.

Для платформы Dominator4 автором предоставляются примеры использования возможности установки пароля на SD-карты и работы с SD-картами, защищёнными паролем. Карты, защищённые паролем, не могут быть прочитаны на обычном ПК.

Таблица 2. Характеристики дополнительной платы Dominator4

| Применяемые микроконтроллеры                                                                                  | STM32F103RB   |
|---------------------------------------------------------------------------------------------------------------|---------------|
| Производительность процессоров, MIPS                                                                          | 90            |
| Разрядность процессоров, бит                                                                                  | 32            |
| Габариты платы, мм                                                                                            | 131,8 × 103,3 |
| Интерфейсы                                                                                                    | Количество    |
| GSM-модем SIM300Z фирмы SIMCOM                                                                                | 2             |
| GPS-модуль AC-1513 (или SC-1513) фирмы LOCOSYS Technology                                                     | 1             |
| Трёхосевой акселерометр MMA7260QT фирмы Freescale                                                             | 1             |
| Радиомодуль AC4868-250M (868 МГц, 250 мВт) фирмы AEROCOMM либо другой в соответствии с заданными требованиями | 1             |
| Приёмник сигналов ИК ПДУ IRM-3638N3 фирмы Everlight, 38 кГц                                                   | 1             |
| ЖК-дисплей TIC149, 133×64 точки, монохромный, со светодиодной подсветкой                                      | 1             |
| Звуковой интерфейс к выносной гарнитуре с динамиком и микрофоном                                              | 2             |
| Интерфейс I <sup>2</sup> C к выносной клавиатуре и дисплею                                                    | 1             |
| Держатель SIM-карт                                                                                            | 2             |
| Антенные разъёмы для встроенных модулей                                                                       | 4             |
| JTAG-разъём для микроконтроллера                                                                              | 1             |
| Светодиоды индикации состояний                                                                                | 17            |

### ТЕХНИЧЕСКИЕ ХАРАКТЕРИСТИКИ ПЛАТФОРМЫ DOMINATOR4

Основные технические характеристики платформы Dominator4 приведены в таблицах 1 и 2. В целом платформа Dominator4 выполнена на

трёх микроконтроллерах: одном STR912FAWxx и двух STM32F103RB. В зависимости от требований к себестоимости и сложности решаемых задач, платформа может комплектоваться микросхемой ОЗУ разной ём-

#### ОАО «Лтава»

Разработка, производство и поставка:

- Электрических соединителей
- Коммутационных изделий
- Контактных устройств, розеток соединительных и спутников-носителей для интегральных схем

#### ЗАО «Группа Компаний «Электронинвест»

- Разработка и серийное производство полного ряда функциональных устройств в модульном исполнении для систем вторичного электропитания
- Производство прямоугольных электрических соединителей с применением высоконадежной контактной пары
- Поставка импортной элементной базы в исполнении Industrial и Military, а также импортных источников вторичного электропитания самых известных производителей

ЗАО «Группа Компаний «Электронинвест» является официальным дилером завода ОАО «Лтава»



#### СОЕДИНИТЕЛИ ЭЛЕКТРИЧЕСКИЕ НИЗКОЧАСТОТНЫЕ, в том числе с применением гиперболических контактов:

- Цилиндрические резьбовые:
  - 2РМТ, 2РМДТ, 2РМП, 9Р, РРМ46, УЗНЦ20
  - УЗНЦ2 взаимосочл. с аналогами СНЦЗМ
  - УСНЦ144 аналоги соединителей серии III MIL-DTL-38999
  - РРМ47, УЗНЦ05, УЗНЦ07
- Прямоугольные для объемного и печатного монтажа:
  - 5Р, 6Р, 7Р, ПШР36, 12Р, РПМ16, РПМ18 (19, 20), УЗНП4, УЗНП5, УА СНП2
  - УЗНП9 взаимосочл. с аналогами РП10
  - РПМ8, РПМ8, ОНП-ВГ-1, ОНП-ВГ-2, ГРПМ3, ГРПМ3, ГРПМ5 (6, 7, 8, 10), ГРПМ-72, УСНП58-72, ГРПМ1У (и УА СНП3), ГРПМ2У, ГРПМ9У
  - УСНП34, УСНП58 (59), УСНО63 (64), УА СНП1, УА СНП5, СНП357
  - УСНП110 (111, 112) соответствуют типам В, С, Р по DIN41612
- Электроразрывные:
  - РА, РО, РР, РЭ, РИ, 2РА, 2РР, 3РА, 3РО, 3РР
  - АЭР-32 (85), ЭНВ-57-6
- Силовые:
  - ШК, ШЦ, ЩН

#### ПЕРЕКЛЮЧАТЕЛИ И ВЫКЛЮЧАТЕЛИ:

- поворотные: ПГЗ (43), ПР2, ПР И ПН (щеточные)
- кнопочные: ПКн21 (23, 25, 27, 43, 61, 81, 99), П2К, 11ПКМ49, ВКн91 (97)
- клавишные: П2Кл, ПКл1 (2), ВКл1, ПТкл31 (33, 45)
- рычажные: ПР, ПТр31 (33, 37, 45), УПТр02 (05), УВТр04
- микропереключатели: УПМ2 (3)
- программные: ПП6-11

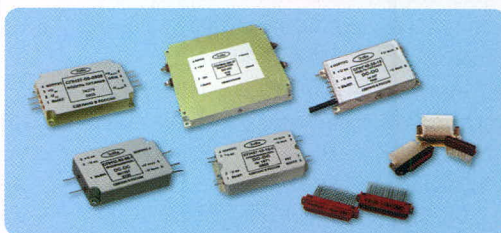
#### УСТАНОВОЧНЫЕ ИЗДЕЛИЯ ДЛЯ ИНТЕГРАЛЬНЫХ СХЕМ

#### ИСТОЧНИКИ ВТОРИЧНОГО ЭЛЕКТРОПИТАНИЯ:

- Одноканальные модули питания серии СПН/СПНМ27 (12) (3...100Вт)
- Двухканальные модули питания серии СПН27 (3...30Вт)
- Трёхканальные модули питания серии СПН27 (2Вт)
- Фильтры помехоподавляющие серии ФП/ФПС (50...100В)
- Фильтры-ограничители серии ФПО27 (3...40А)
- Одноканальные модули питания серии СПНМ220 (25...500Вт)
- Одноканальные модули питания серии СПНМ27/48/300 (25...500Вт)
- Одноканальные модули питания серии СПНК27 (1,5...25Вт)
- Одноканальные модули питания серии СПНК220 (25...1000Вт)
- Одноканальные модули питания серии СПНГ27/48 (25...100Вт)
- Ограничители пускового тока серии ОПТ27 (0,5...40А)

#### СОЕДИНИТЕЛИ ЭЛЕКТРИЧЕСКИЕ:

- ОНП-ЖИ-8, РПС1, ГРПМ1 (2, 3, 9), СНП360 (361, 362, 363, 364)



Система качества предприятия сертифицирована в соответствии с требованиями ISO 9001 и системы «ВОЕНЭЛЕКТРОНЦЕРТ» МО РФ



ОАО «Лтава»  
36002, Украина, г. Полтава, ул. Розы Люксембург, 72  
Тел.: +38 (05322) 747-75, факс: +38 (05322) 790-43  
E-mail: ltava@ltava.com.ua  
www.ltava.com.ua



ЗАО «Группа Компаний «Электронинвест»  
125167, Россия, г. Москва, Авиационный пер., д. 5, корп. 4  
Тел. многокан.: (495) 223-2708 (доб. 46-56, 46-77), факс: (499) 152-5241  
E-mail: gkelin@yandex.ru  
www.elin-gk.ru

Реклама

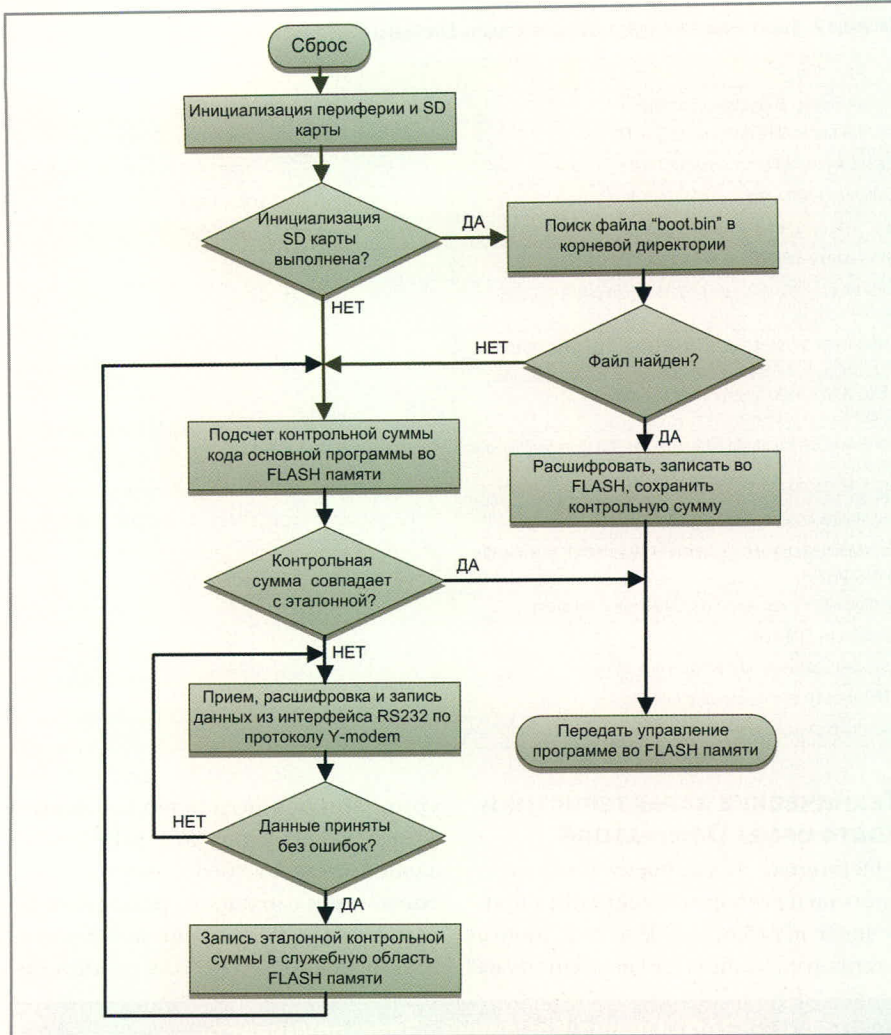


Рис. 5. Блок-схема алгоритма начального загрузчика

кости и микроконтроллером семейства STR912FAWxx с разным объемом внутренней флэш-памяти.

Общая производительность платформы может достигать 270 MIPS. Цифра получена простым сложением производительности отдельных микроконтроллеров. В данной архитектуре это вполне оправдано, поскольку разделение функций между микроконтроллерами повторяет естественную декомпозицию задач, встречающуюся в реальных приложениях: предварительная обработка данных с линий ввода-вывода для микроконтроллера STM32F103RB на основной плате, обработка сигналов в акустическом диапазоне с акселерометра и GSM-модемов для микроконтроллера STM32F103RB на вспомогательной плате, поддержка стеков коммуникационных протоколов и интерфейса пользователя для микроконтроллера STR912FAWxx. Указанные задачи вполне адекватны производительности выполняющих их микроконтроллеров, и практически производительность платформы остаётся востребованной, поскольку она не деградирует вследствие конфликта разделения про-

цессорами общих ресурсов, таких как память, шины и т.д.

**Подсистема ввода-вывода**

Применение микроконтроллера STM32F103RB в подсистеме ввода-вывода позволило реализовать уникальные характеристики этого узла.

Интерфейсы, входящие в состав ИС типа STM32F103RB:

- 16-канальный 12-битный АЦП со скоростью до 1 мегавыборки/с и внутренней калибровкой;
- три 16-битных таймера, каждый с четырьмя модулями захвата/сравнения с тактированием до 13 МГц;
- два интерфейса SPI со скоростью до 18 Мбит/с;
- два интерфейса I<sup>2</sup>C со скоростью до 400 Кбит/с;
- три интерфейса USART со скоростью передачи до 4,5 Мбит/с;
- один интерфейс USB со скоростью до 12 Мбит/с;
- один интерфейс CAN со скоростью до 1 Мбит/с.

В микросхеме STM32F103RB находится 128 Кб флэш-памяти и 20 Кб ОЗУ. Этого

объёма более чем достаточно для работы компактной операционной системы реального времени и различных алгоритмов цифровой обработки сигналов. Поскольку ИС типа STM32F103RB выполнены на новом ядре фирмы ARM Cortex-M3, они обладают одними из лучших в своей категории характеристиками быстродействия и компактности кода.

**Входы**

Цифроаналоговые входы Dominator4 выполнены по переконфигурируемой схеме и могут проводить измерения напряжения, сопротивления, токов, частоты импульсов, длительности импульсов, мощности переменного напряжения и других параметров, преобразуемых в электрические сигналы, с частотой до сотен кГц.

При измерении сопротивления через внутреннее сопротивление 10 кОм на входы Dominator4 подаётся напряжение 3,3 В. При измерении постоянных и переменных напряжений внутренний источник напряжения отключается от входов Dominator4. Максимальный уровень напряжения, подаваемого на входы, зависит от номиналов резисторов во внутреннем делителе напряжения на входе и электрической прочности входов. Предельным напряжением для конструкции Dominator4 является 75 В.

При измерении сигналов переменного тока Dominator4 способен производить одновременную оцифровку на всех восьми входах с частотой 30 кГц и более. Например, Dominator4 может одновременно декодировать DTMF-сигналы с восьми телефонных линий или анализ гармоник в низкочастотных сигналах. Благодаря тому, что встроенный АЦП состоит из двух независимых модулей, появляется возможность достаточно точного измерения активной и реактивной мощности в трёхфазных сетях переменного тока.

Также никакой проблемы для Dominator4 не составляет измерение сигналов нелинейных датчиков с последующей линеаризацией результатов. В микросхеме STM32F103RB встроен внутренний датчик температуры, значения которого доступны для основного контроллера системы и могут использоваться для корректировки измерений.

**Выходы**

Выходы Dominator4 могут быть сконфигурированы индивидуально в одном из двух вариантов. В первом варианте на выходе устанавливается мощный МОП-

транзистор, который может коммутировать постоянный ток до 5 А (значение ограничено предохранителями, но может быть до 10 А) с напряжением до 50 В.

Во втором варианте на выходе устанавливается семистор, который может коммутировать переменный ток до 5 А (значение ограничено предохранителями, но может быть до 8 А) с напряжением до 300 В (ограничено электрической прочностью платы).

Платформа Dominator4 может выполнять функцию плавной регулировки мощности в цепях переменного тока, используя дополнительный сигнал синхронизации сетевого напряжения, вход которого выведен на колодку выходов.

#### Канал связи ввода-вывода с основным микроконтроллером

Связь осуществляется на скорости 5 Мбит/с. В данном случае фактором ограничения скорости является цифровой изолятор ADUM1401. В случае применения цифрового изолятора с лучшими динамическими характеристиками скорость можно увеличить в несколько раз. Однако и такой скорости достаточно, чтобы в реальном времени обмениваться данными и командами между основным

процессором и контроллером ввода-вывода. Следует также учесть, что модуль ввода-вывода не должен отдавать «сырые» данные центральному процессору: информация предварительно обрабатывается, результаты усредняются, прореживаются, анализируются и передаются центральному процессору в агрегированном виде или в качестве сигналов реакции на пересечение заданных границ.

#### Индикация состояния сигналов

Светодиодной индикацией состояния входных и выходных сигналов занимается микроконтроллер подсистемы ввода-вывода. Этим снимается нагрузка с центрального процессора и изолируется задача обработки входов-выходов. Мощности микроконтроллера STM32F103RB вполне достаточно, чтобы индивидуально задавать переменную яркость светодиодам с помощью ШИМ-модуляции, повышая качество отображения.

#### Потребляемая мощность

Пиковая потребляемая мощность Dominator4 при всех включенных модулях и включенной подсветке ЖКИ составляет около 3 Вт. Наиболее потребляющими узлами являются: под-

светка ЖКИ (более 100 мА от 5 В), Ethernet-контроллер (около 100 мА от 3,3 В), модуль GPS (около 100 мА от 3,3 В), центральный микроконтроллер.

Однако благодаря применению ключей питания, центральный процессор может селективно отключать ту или иную периферию. Контроллеры Ethernet и USB переводятся в режим пониженного потребления с помощью собственных механизмов. Модули GSM, GPS и RF отключаются от питания внешними ключами, которые также полезны для вывода этих модулей из нештатных состояний, поскольку эти модули сами содержат микроконтроллеры и подвержены тем же неисправностям, что и вся электронная техника.

#### Начальный загрузчик Dominator4

Для Dominator4 разработан криптозащищенный начальный загрузчик. Блок-схема алгоритма загрузчика приведена на рисунке 5. Начальный загрузчик позволяет без использования специальных инструментов (JTAG-адаптер и др.) обновить программное обеспечение в устройстве. Начальный загрузчик первым получает управление после подачи питания или сброса основного микроконтроллера.

## ИСТОЧНИКИ ПИТАНИЯ

**XP** XP Power

### для монтажа на DIN-рейку

#### Выходные мощности от 5 до 960 Вт

- Вход: однофазная сеть переменного тока 90...264 В (47...63 Гц)/ сеть постоянного тока 90...375 В; трёхфазная сеть переменного тока 340...575 В (47...63 Гц)/ сеть постоянного тока 480...820 В (для 480 и 960 Вт моделей)
- Широкий диапазон регулировки выходных напряжений (5, 12, 15, 24, 48 В)
- Прочная конструкция для промышленных применений
- Диапазон рабочих температур от -25 до +70°C (для 480 Вт моделей)
- Защита от перенапряжения, короткого замыкания; релейный выход состояния выходного напряжения (для 24 В моделей), параллельная работа
- MTBF не менее 200 000 часов



Серия DNR

ОФИЦИАЛЬНЫЙ ДИСТРИБЬЮТОР В РОССИИ И СТРАНАХ СНГ

**PROSOFT**<sup>®</sup>

Тел./факс: (495) 234-0636/ 234-0640 • info@prosoft.ru • www.prosoft.ru



Рис. 6. JTAG-отладчик Y-Link с интерфейсом USB

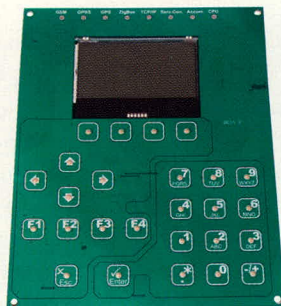


Рис. 7. Сенсорная клавиатура с подсветкой, ЖК-дисплеем и 8 светодиодами состояния

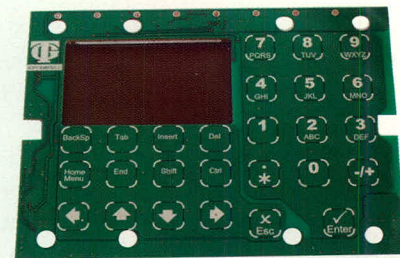


Рис. 8. Сенсорная клавиатура с ЖК-дисплеем и 8 светодиодами состояния для размещения в корпусе G738

ра. Программа загрузчика инициализирует только необходимую для работы периферию, включая SD-карту, и переводит порты ввода-вывода в непротиворечивое с внешней схемой состояние.

Если загрузчик обнаруживает на SD-карте файл boot.bin, то производится расшифровка и запись этого файла во внутреннюю флэш-память программ центрального микроконтроллера. Если файл не обнаружен, то загрузчик пытается определить целостность уже записанного во флэш-память программного кода. Для этого во флэш-памяти есть служебная область, где хранятся эталонные данные программного кода, включающие контрольную сумму и размер. При обнаружении рабочего программного кода управление передаётся ему; в противном случае запускается процедура получения данных посредством интерфейса RS-232 по

протоколу Y-modem. Протокол передачи файлов Y-modem поддерживает множество терминальных программ для ПК, в частности, штатную терминальную программу MS Windows (HyperTerminal).

Загрузчик способен работать с SD-картами в формате FAT16 или FAT32. Сам зашифрованный загрузочный файл генерируется специальной утилитой на ПК из HEX-дампа программы, генерируемого компиляторами, которая поставляется вместе с документацией на Dominator4.

**Дополнительные принадлежности Dominator4**

Платформа Dominator4 нашла применение во многих устройствах и с течением времени приобрела некоторое количество дополнительных принадлежностей. В первую очередь, это JTAG-адаптер (рис. 6). Все микроконтролле-

ры на платформе Dominator4 могут быть запрограммированы с помощью этого адаптера. Другая основная функция адаптера — отладочная. К персональному компьютеру адаптер подключается через интерфейс USB.

С недавних пор в приборных интерфейсах пользователя стали популярными сенсорные бесконтактные клавиатуры. Для Dominator4 представлены два варианта клавиатур. На рисунке 7 изображена выносная сенсорная бесконтактная клавиатура со светодиодной подсветкой и монохромным ЖК-дисплеем 133 × 64 точки. На панели клавиатуры сверху расположены восемь светодиодов для отображения различных состояний. Клавиатура подключается к Dominator4 через интерфейс PC.

На рисунке 8 изображена клавиатура, построенная по схожему принципу, но без подсветки. Размеры клавиатуры таковы, что она может быть помещена в один корпус с основной платой платформы Dominator4.

Сенсорные клавиатуры отличаются надёжностью и простотой установки, поскольку не имеют изнашивающихся механических частей и не требуют механической обработки лицевых панелей. Клавиатуру устанавливают под диэлектрическую лицевую поверхность толщиной 1...4 мм, на которую может быть нанесено изображение кнопок. Клавиатура работает на емкостном принципе и чувствительна к прикосновению пальцев к лицевой панели. Поскольку непосредственного контакта пальцев с поверхностью не требуется, клавиатура срабатывает и от нажатия пальцев в перчатках. Клавиатура и дисплей выдерживают температуру до -20°C.

**ОРГАНИЗАЦИЯ РАСПРЕДЕЛЁННОГО УПРАВЛЕНИЯ С ИСПОЛЬЗОВАНИЕМ КАНАЛА GSM**

Схематично принцип организации связи платформы Dominator4 через канал GSM показан на рисунке 9. Устрой-

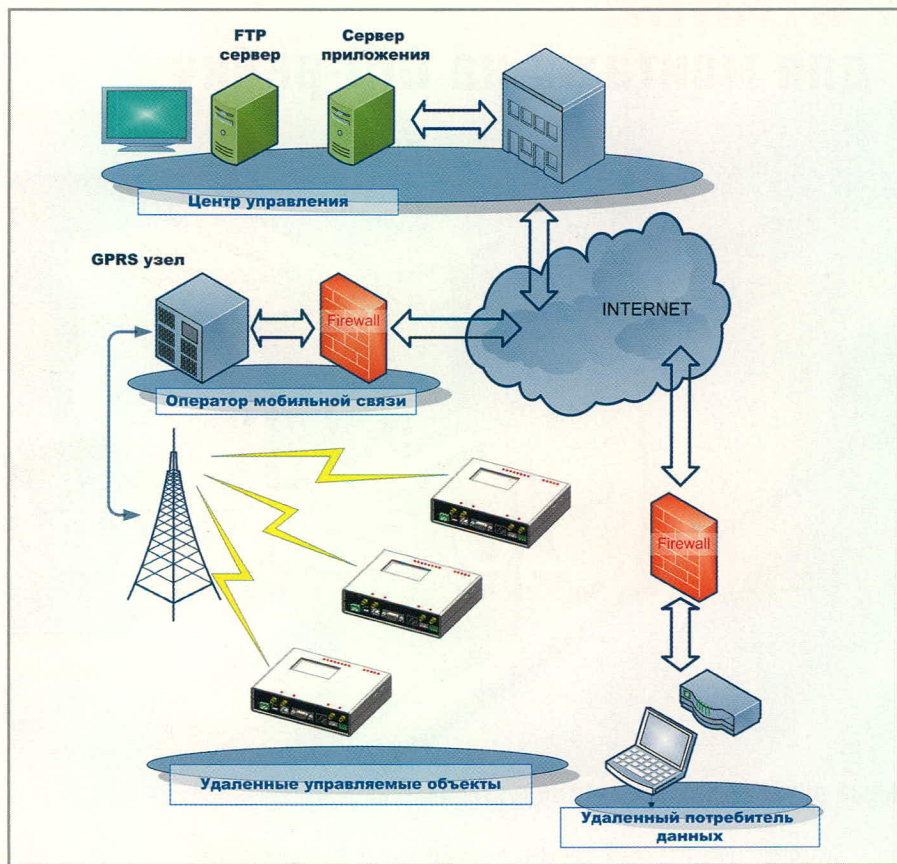


Рис. 9. Организация управления через канал GSM

ства на платформе Dominator4 способны обмениваться информацией с любыми серверами в сети Интернет и между собой.

Концепция Dominator4 предусматривает использование его как в корпоративных решениях, так и индивидуальными пользователями, поэтому показанная схема связи включает межсетевые экраны (файрволы), характерные для соединений с недорогими prepaid-SIM-картами. Файрволы не допускают инициализации соединения к мобильному устройству извне по протоколу TCP и этим значительно усложняют передачу данных напрямую между мобильными устройствами.

Предполагается, что у пользователя не будет специальной SIM-карты, которая предоставляет фиксированный публичный IP-адрес или иное специальное соглашение с оператором GSM-связи, дающее возможность мобильным устройствам напрямую обмениваться данными.

Все принципы преодоления ограничений файрволов или сервера преобразования сетевых адресов (network address translator, NAT) основаны на использовании стороннего сервера в

публичной сети. Для платформы Dominator4 существует простая серверная программа, позволяющая создавать постоянные виртуальные туннели между устройствами и одновременно служащая центральным менеджером сети управления устройствами.

### СЕРВЕРНОЕ ПРОГРАММНОЕ ОБЕСПЕЧЕНИЕ ПЛАТФОРМЫ DOMINATOR4

Программа UMAN написана для платформы Dominator4 и предназначена для организации глобальной сети управления устройствами через GSM. Программа размещается на компьютере, имеющем выход в Интернет. Работа программы проверена с операционными системами MS Windows XP/Vista, Windows Server 2003/2008. Для работы программы компьютер должен иметь хотя бы один порт, открытый для инициализации соединений извне. Если интернет-провайдер не предоставляет такой возможности, то в Сети всегда можно найти сервисы, дающие возможность получить открытые порты, использующую технологию VPN.

Серверная программа содержит базу данных устройств, входящих в сеть. Уст-

ройства идентифицируются уникальными именами. Каждое устройство в базе данных может обладать уникальным набором параметров. В распределенную сеть могут входить устройства с различными характеристиками, построенные на платформе Dominator4 и выполняющие разные функции. С помощью программы можно считать любой параметр удаленного устройства и записать любой параметр обратно в устройство либо передать любую команду на исполнение устройством. Программа, кроме всего прочего, является транслятором команд.

Для быстроты и удобства инсталляции серверная программа не использует для своей работы никаких SQL-серверов и базируется на технологии хранения данных, встроенных в операционную систему Windows. При этом программа обладает возможностью гибкой настройки перенаправления данных от устройств на любой внешний SQL-сервер, расположенный на том же компьютере или в сети Интернет.

На сайте автора проекта <http://www.aly-lab.eu> можно найти дополнительные материалы, связанные с проектированием встраиваемых систем и их программированием.



## ХОРОШО ПОД СОЛНЦЕМ, ЕСЛИ ТЫ LiteMax!



- ЖК-дисплеи яркостью от 700 до 1600 нит
- Размеры по диагонали от 10,4 до 31,5"
- Разрешение до 1366×768 (WXGA)
- Угол обзора по вертикали и горизонтали 170°
- Модели для монтажа в панель управления и в настольном исполнении
- Поставляются ЖК-дисплеи со светодиодной подсветкой
- Возможна установка сенсорного экрана, защитного стекла

### Дисплеи сверхвысокой яркости

ОФИЦИАЛЬНЫЙ ДИСТРИБЬЮТОР В РОССИИ И СТРАНАХ СНГ

**PROSOFT®**

Телефон: (495) 234-0636 | Факс: (495) 234-0640 | E-mail: [info@prosoft.ru](mailto:info@prosoft.ru) | Web: [www.prosoft.ru](http://www.prosoft.ru)

Реклама

# Поиск и синхронизация псевдослучайных последовательностей

Евгений Калугин (Калужская обл.)

В статье предлагается более быстрый по сравнению со стандартным алгоритм поиска и синхронизации псевдослучайных последовательностей.

В настоящее время широко используются сигналы, модулированные псевдослучайными последовательностями. Подобные сигналы уже использовались для космической связи [1], а затем, благодаря таким свойствам, как скрытность и надёжность передачи информации, они стали применяться в спутниковых радионавигационных системах, системах связи, охранных системах и т.п.

Для поиска и приёма таких сигналов приёмник должен использовать их копии. Сравнивая эти копии с принимаемыми сигналами, он делает заключение о наличии соответствующего сигнала на входе. При сравнении используется операция вычисления взаимокорреляционной функции (ВКФ) псевдослучайного

кода, которым модулирован принимаемый сигнал, и псевдослучайного кода, которым модулирован сигнал, сформированный в приёмнике (опорный сигнал). Нормированная величина  $\rho$  ВКФ двух псевдослучайных последовательностей вычисляется по формуле [1]:

$$\rho = \frac{A - D}{A + D},$$

где  $A$  – число символов, в которых обе последовательности совпадают,  $D$  – число символов, в которых они отличаются. Поскольку для формирования копий сигналов приёмник использует те же самые псевдослучайные последовательности, которые используются передатчиком при модуляции сигнала, для вычисления ВКФ двух последова-

тельств выполняется суммирование одной последовательности (опорный сигнал) со своей копией (принимаемый сигнал), сдвинутой на неизвестное количество разрядов.

Основной задачей приёмника является синхронизация начала формируемой им последовательности с началом принимаемой последовательности. Для этого по окончании каждого периода опорной последовательности в приёмнике осуществляется вычисление ВКФ. При совпадении псевдослучайных последовательностей в принимаемом и сформированном приёмником сигналах  $\rho = 1$ . При сдвиге псевдослучайной последовательности, формируемой в приёмнике, относительно принимаемой на любое количество разрядов  $\rho = 1/N$ , где  $N$  – количество разрядов (длина) псевдослучайного кода.

Если использовать стандартный алгоритм [1], то при поиске сигналов в приёмнике необходимо «сдвигать» формируемую им псевдослучайную последовательность на один разряд (или меньше) после каждого вычисления ВКФ, пока результат не станет равным единице; тогда в худшем случае (при использовании сдвига последовательности на один разряд) для синхронизации формируемого и принимаемого сигналов необходимо выполнить анализ результатов вычисления  $N - 1$  раз.

В настоящей статье предлагается более быстрый способ синхронизации двух псевдослучайных последовательностей. Для этого используются два свойства, указанные в [2], а именно:

- в периоде  $M$ -последовательности из общего числа  $2^{n-1}$  серий  $2^{n-2}$  содержат один символ,  $2^{n-3}$  – два символа,  $2^{n-4}$  – три символа и т.д., пока это число не станет равным единице;
- для  $M$ -последовательности сумма по модулю  $p$  с этой же последовательностью, но сдвинутой на любое число разрядов, кроме числа, равного периоду, является последовательностью максимального периода того же вида, но имеющей другой сдвиг.

Результаты суммирования опорной и принимаемой последовательностей

| Принимаемая последовательность 000111101011001                                  |                            |                         |
|---------------------------------------------------------------------------------|----------------------------|-------------------------|
| Сдвиг опорной последовательности относительно принимаемой (количество разрядов) | Опорная последовательность | Результаты суммирования |
| -1                                                                              | 00111101011001             | 001000111101011         |
| -2                                                                              | 011110101100100            | 011001000111101         |
| -3                                                                              | 111101011001000            | 111010110010001         |
| -4                                                                              | 111010110010001            | 111101011001000         |
| -5                                                                              | 110101100100011            | 110010001111010         |
| -6                                                                              | 101011001000111            | 101100100011110         |
| -7                                                                              | 010110010001111            | 010001111010110         |
| -8                                                                              | 101100100011110            | 101011001000111         |
| -9                                                                              | 011001000111101            | 011110101100100         |
| -10                                                                             | 110010001111010            | 110101100100011         |
| -11                                                                             | 100100011110101            | 100011110101100         |
| -12                                                                             | 001000111101011            | 001111010110010         |
| -13                                                                             | 010001111010110            | 010110010001111         |
| -14                                                                             | 100011110101100            | 100100011110101         |
| -15                                                                             | 000111101011001            | 000000000000000         |

## *Micrometals-Властелин колец*



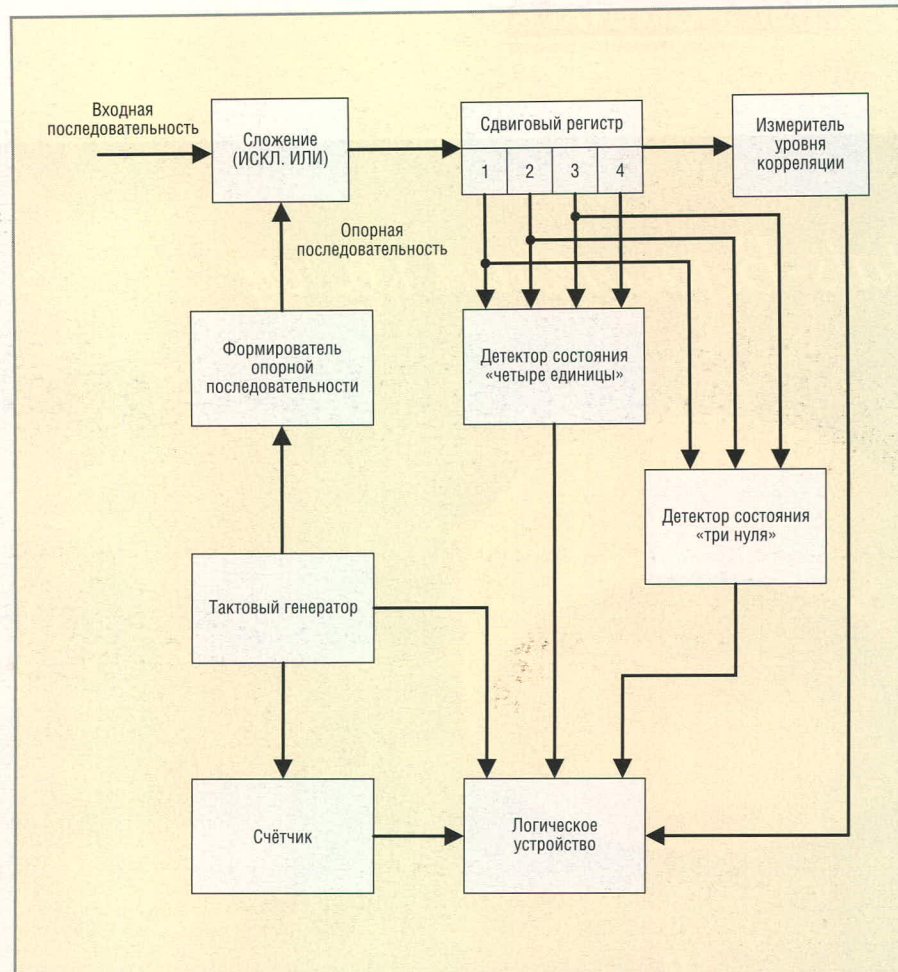
### Магнитодиэлектрики MICROMETALS на складе ПРОСОФТ

**Применение сердечников Micrometals гарантирует:**

- снижение стоимости индуктивных компонентов
- снижение потерь на 30...50% по сравнению с ферритами
- повышение надёжности аппаратуры
- оптимизацию конструкции и уменьшение габаритов индуктивных компонентов

*Высокоэффективные магнитодиэлектрические сердечники Micrometals для силовой электроники и ВЧ-техники*





Структурная схема устройства, реализующего предложенный алгоритм поиска и синхронизации последовательностей

Проиллюстрируем эти свойства на примере из [2]. В качестве образца используем последовательность с порождающим полиномом  $L = 2^4 - 1$ : 000111101011001. При помощи операции «исключающее ИЛИ» просуммируем эту последовательность с опорным сигналом. В качестве опорного сигнала используем ту же последовательность, сдвинутую на разное количество элементов. Результаты суммирования представлены в таблице. В первом столбце таблицы указано количество разрядов, на которое опорная последовательность сдвинута относительно принимаемой. Во втором столбце представлена сама опорная последовательность. В третьем столбце – последовательность, которая получается в результате суммирования принимаемой последовательности и опорной последовательности. Как видно из таблицы, в соответствии со свойством 2 при суммировании опорной и принимаемой последовательностей получается та же последовательность, сдвинутая на другое количество разрядов.

Рассмотрим теперь результаты суммирования с точки зрения первого

свойства последовательностей. В частности, в результирующей последовательности имеется только по одной серии из трёх и четырёх символов. Причём момент появления этих серий в результирующей последовательности зависит от сдвига опорной последовательности относительно принимаемой. Анализируя данные таблицы, можно вычислить отставание (опережение) опорной последовательности относительно принимаемой по времени появления серии из 3 или 4 символов. Например, если серия из четырёх символов появилась на 6-ом такте сравнения (соответственно, закончилась на 9-ом такте), то для синхронизации опорной последовательности с принимаемой необходимо опорную последовательность сдвинуть на два разряда вперед или на 13 разрядов назад (см. строку 7 таблицы).

На рисунке представлена структурная схема устройства, реализующего предложенный алгоритм поиска и синхронизации последовательностей. На один вход устройства суммирования поступает принимаемая последовательность. На другой его вход

подаётся опорный сигнал – та же последовательность, сдвинутая на некоторое количество разрядов. Суммирование двух последовательностей выполняется по закону «исключающее ИЛИ». Результат поступает на вход четырёхразрядного регистра сдвига. С выхода регистра сигнал поступает на измеритель уровня корреляции. Измеренное значение передаётся в логическое устройство. Если  $\rho \neq 1$ , то логическое устройство сдвигает опорную последовательность на 1 разряд вперед или назад и снова ожидает измерения значения  $\rho$ . Цикл повторяется до момента, пока значение  $\rho$  не станет равным единице.

В предлагаемой схеме, одновременно с вычислением уровня корреляции, с выходов четырёх разрядов регистра сдвига сигналы поступают на детекторы комбинаций «четыре единицы» и «три нуля». В качестве детектора комбинации «четыре единицы» может использоваться четырёхходовый логический элемент «И», а комбинации «три нуля» – трёхходовый логический элемент «ИЛИ-НЕ». При срабатывании детектора логическое устройство, по данным счётчика, определяет, на каком такте сравнения появилась комбинация «четыре единицы» или «три нуля» и на какое количество разрядов необходимо сдвинуть опорную последовательность для достижения полного совпадения опорного и принимаемого сигналов.

Разрядность регистра сдвига выбирается, исходя из разрядности комбинации символов, которую предполагается детектировать. Использование двух детекторов вместо одного необходимо для учёта тех случаев, когда детектируемая комбинация «разрывается» между началом и концом последовательности (см., например, строки 3, 8 и 10 таблицы, где в результирующей последовательности оказывается «разорванной» комбинация «четыре единицы»).

Использование предложенного алгоритма позволяет выполнять синхронизацию принимаемого и опорного кода за один период последовательности.

### ЛИТЕРАТУРА

1. Цифровые методы в космической связи. Под ред. С. Глоуб. Связь, 1969.
2. Алексеев А.И., Шереметьев А.Г., Тузов Г.И., Глазов Б.И. Теория и применение псевдослучайных сигналов. Наука, 1969.

# Новый продукт компании SHARP



## SHARP

### УНИКАЛЬНЫЕ СВЕТОДИОДНЫЕ МОДУЛИ ДЛЯ ОСВЕТИТЕЛЬНЫХ СИСТЕМ *НОВОГО ПОКОЛЕНИЯ*

[Серия Zenigata]

- Эффективность энергопотребления до 80 лм/Вт;
- Индекс цветопередачи CRI до 90;
- Тонкий/легкий/компактный;
- Модульная сборка со множеством светодиодов всего лишь с двумя контактами для облегчения монтажа;
- Рабочий диапазон температур:  $-30...+90^{\circ}\text{C}$ ;
- Доступность выбора из четырех различных цветов в нескольких группах (бинах);
- Возможность применения без дополнительных линз



*Линейка 280 лм*  
(3.6 Вт; 10.2 В, 360 мА)

*Линейка 540 лм*  
(6.7 Вт; 10.5 В, 640 мА)

ОФИЦИАЛЬНЫЙ ДИСТРИБЬЮТОР ПРОДУКЦИИ НА ТЕРРИТОРИИ РОССИИ И СТРАНАХ СНГ

# Кодовый замок на базе микроконтроллера AT90S2313

Сергей Шишкин (Нижегородская обл.)

В статье описан электронный кодовый замок на базе микроконтроллера AT90S2313. Схемное решение позволяет аппаратно и программно увеличивать степень защиты замка. Поясняется алгоритм работы устройства и программное обеспечение.

Программные и аппаратные ресурсы микроконтроллера AT90S2313 позволяют разработать несложный, но достаточно функциональный электронный кодовый замок с простым и удобным интерфейсом. Функциональная схема замка приведена на рисунке 1.

В состав замка входят (см. рис. 1): соленоид В1, плата управления соленоидом А1, плата контроллера А2. Структурная схема платы контроллера А2 представлена на рисунке 2. В состав платы контроллера А2 входят микроконтроллер, кнопочная клавиатура и блок динамической индикации (дисплей). Принципиальная схема платы контроллера приведена на рисунке 3.

Алгоритм работы электронного кодового замка (далее по тексту – замка) достаточно простой. В рабочем режиме сразу после подачи питания на дисплее отображается число 0000, и микроконтроллер ждёт ввода четырёхразрядного кода. Вводимый с клавиатуры код отображается на дисплее и записывается в ОЗУ микроконтроллера. После ввода четвёртого разряда четырёхразрядного кода микроконтроллер побайтно сравнивает его с эталонным четырёхразрядным кодом, записанным в памяти программ.

Замок включается (т.е. микроконтроллер подаёт сигнал на включение механизма открывания замка) при выполнении двух условий: вводимый код

совпал с эталонным кодом и на выводе PD6 микроконтроллера присутствует лог. 0. В этом случае микроконтроллер на 5 с подаёт сигнал на включение механизма открывания замка. Через 5 с микроконтроллер выключает механизм открывания замка и обнуляет дисплей. Если вводимый код не совпал с эталонным кодом, то микроконтроллер после ввода четвёртого разряда четырёхразрядного кода сразу обнуляет дисплей (на дисплее индицируется число 0000).

Интерфейс платы контроллера содержит узел индикации на цифровых семи-сегментных индикаторах HG1 – HG4, переключатель SA1 и кнопки для ввода кода доступа S1 – S8, обозначенные цифрами от «1» до «7». На четырёхразрядном дисплее отображается вводимый код. Как уже упоминалось выше, после ввода эталонного кода микроконтроллер на 5 с подаёт сигнал на включение механизма открывания замка. Если необходимо подать постоянный сигнал на включение механизма открывания замка, то в течение 5 с после ввода эталонного кода необходимо нажать на кнопку S8. Если необходимо закрыть замок, то следует снова нажать на S8.

Плата контроллера имеет вход (контакт 1 соединителя X2 – сигнал «Вход») и выход (контакт 1 соединителя X1 – сигнал «Выход»). Данные сигналы поступают соответственно на выводы 11 и 9 микроконтроллера DD1. Основой устройства служит микроконтроллер DD1, рабочая частота которого (10 МГц) задаётся генератором с внешним резонатором ZQ1. Порт PD микроконтроллера DD1 управляет динамической индикацией.

Динамическая индикация собрана на транзисторах VT1 – VT4 и семисегментных индикаторах HG1 – HG4. Резисторы R4 – R11 – токоограничительные. Коды для включения вышеуказанных индикаторов при функционировании динамической индикации поступают в порт PB микроконтроллера DD1. Для обслуживания клавиатуры задействован вывод 7 (PD3) микроконтроллера DD1. Сразу после подачи питания на

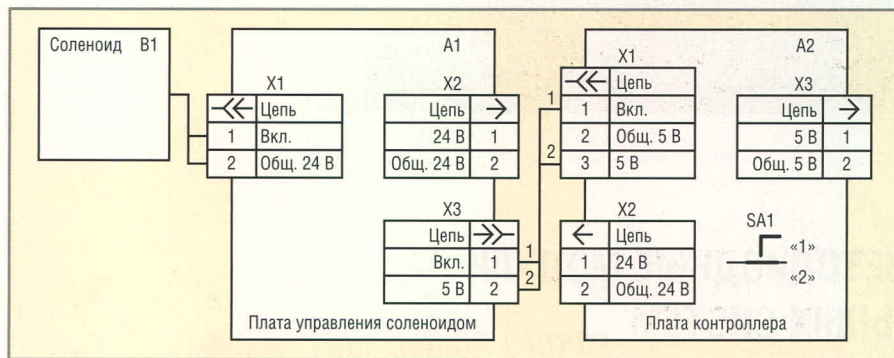


Рис. 1. Функциональная схема замка

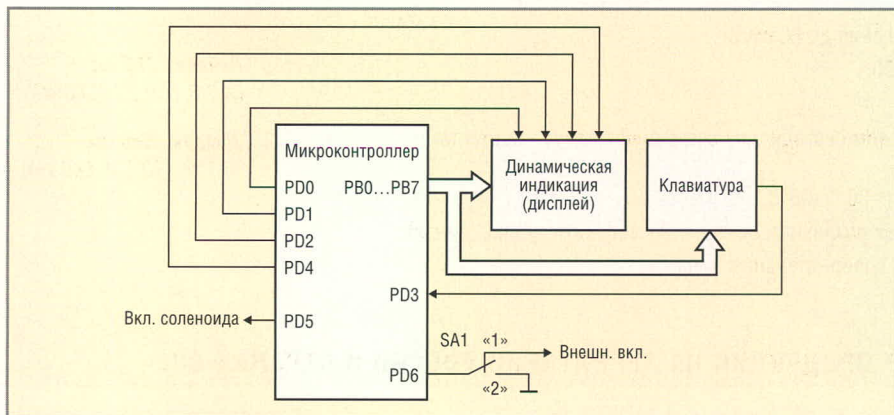


Рис. 2. Структурная схема платы контроллера

выводе 1 микроконтроллера DD1 через цепь R3C3 формируется сигнал системного аппаратного сброса, и на дисплее отображается код 0000. Питающее напряжение +5 В поступает на устройство с соединителя X3.

Переключателем SA1 задаётся режим работы платы контроллера. Если переключатель установлен в положение «2», то плата контроллера работает в составе замка как функционально законченное устройство (режим работы № 2) (функциональная схема замка в режиме работы № 2 приведена на рисунке 1). Рассмотрим работу платы контроллера в составе замка в данном режиме. Сразу после подачи напряжения питания замок готов к вводу кода для открывания замка. Необходимое условие – лог. 0 на выводе 11 микроконтроллера – выполнено установкой переключателя SA1 в положение «2».

Перед набором кода на дисплее отображается число 0000. Кнопками S1 – S7 набирается четырёхразрядный код, который отображается на дисплее. Микроконтроллер после установки числа в 4-ом разряде записывает полученный четырёхразрядный код в ОЗУ и начинает сверку кода, записанного в ОЗУ, и кода, записанного в памяти программ (эталонного кода). Коды сравниваются побайтно. Если код введён правильно, то микроконтроллер подаёт сигнал на исполнительный механизм открывания замка. Спустя 5 с на выводе 9 микроконтроллера устанавливается лог. 1 (сигнал на закрывание замка). На дисплее снова отображается число 0000. Если код набран неправильно, то после ввода четвёртого разряда микроконтроллер снова отображает на дисплее число 0000.

Чтобы сигнал уровня лог. 0 на выводе 9 микроконтроллера присутствовал постоянно (замок был всегда открыт), необходимо после набора эталонного кода нажать на кнопку S8, при этом на дисплее в первом разряде (индикатор HG4) отобразится точка h.

Режим работы № 1 платы контроллера задаётся установкой переключателя SA1 в положение «1». Режим работы № 1 можно применить, если необходимо аппаратно повысить степень защиты замка. Это делается путём увеличения числа плат контроллеров, когда выход предыдущей платы подключается ко входу последующей. При этом у первой платы контроллера переключатель SA1 следует установить в положение «2», у всех остальных – в положение

«1». Схема соединения двух плат контроллеров в данном режиме приведена на рисунке 4.

Рассмотрим работу замка, когда задействованы две платы контроллеров. Выходной сигнал с вывода 9 микроконтроллера DD1 платы контроллера A3 поступает на вход 11 микроконтроллера DD1 платы контроллера A2. Сначала требуется набрать код на плате контроллера A3. Если код введён правильно, то выходной сигнал лог. 0 с вывода 9 микроконтроллера DD1 платы контроллера A3 поступает на вход 11 микроконтроллера DD1 платы контроллера A2. На данном входе сигнал лог. 0 будет присутствовать, как упоминалось выше, в течение 5 с. За это время необходимо набрать эталонный код для платы контроллера A2 и открыть замок.

Если требуется, чтобы выходной сигнал лог. 0 платы контроллера A3 присутствовал постоянно, то после ввода эталонного кода для платы контроллера A3 следует нажать на кнопку S8 на плате контроллера A3. Если необходимо держать замок открытым, то аналогичную процедуру следует выполнить и на плате контроллера A2.

Желательно, чтобы доступ к кнопке S8 и переключателю SA1 на плате контроллера был ограничен. Если нет необходимости в визуальном контроле вводимого кода, то индикаторы HG1 – HG4, транзисторы VT1 – VT4 и резисторы R4 – R19 можно исключить. На работу замка это не повлияет.

Принципиальная схема платы управления соленоидом приведена на рисунке 5. Схема построена на базе транзистора 2Т825А2 (максимальный ток коллектора до 15 А, корпус ТО-220) и транзисторной оптопары 3ОТ110Б. В общем случае схемное решение определяется параметрами исполнительного механизма (соленоида).

Программное обеспечение микроконтроллера было разработано в среде AVR Studio. В программе используются два прерывания: Reset и таймера T0, обработчик которого начинается с метки TIM0. При переходе на метку Reset инициализируются стек, таймер, порты, а также флаги и переменные, используемые в программе.

В обработчике прерывания таймера T0 осуществляется: процедура опроса кнопок S1 – S8, обслуживание динамической индикации, перекодировка двоичного числа в код для отображения информации на семи- и десятиразрядных индикаторах устрой-

ства, а также формируется временной интервал длительностью 5 с, необходимый для включения исполнительного устройства – соленоида (установка лог. 0 на выводе PD5 микроконтроллера DD1).

В ОЗУ микроконтроллера с адреса \$60 по адрес \$64 организован буфер отображения для динамической индикации (RAM = \$60 – начальный адрес буфера отображения). Флаги, задействованные в программе, находятся в регистрах R19 (flo) и R25 (flo1). Разработанная на ассемблере про-



**KERAFOL®**  
Качество из Германии







- Керамические мягкие пленки для отвода тепла
- Теплопроводные пасты для заполнения зазоров
- Клеи, компаунды
- Графитовые, ферритовые пленки

**KERATHERM®**  
Материалы для отвода тепла

Официальный дистрибьютор в России:  
**ЗАО «РЕОМ СПб»**



Тел./Факс: (812) 327-96-60,  
387-55-06, 387-65-64,  
387-86-94

E-mail: reom@reom.ru  
Web: www.reomspb.ru

Россия, 196105, Санкт-Петербург,  
просп. Ю. Гагарина, д. 1

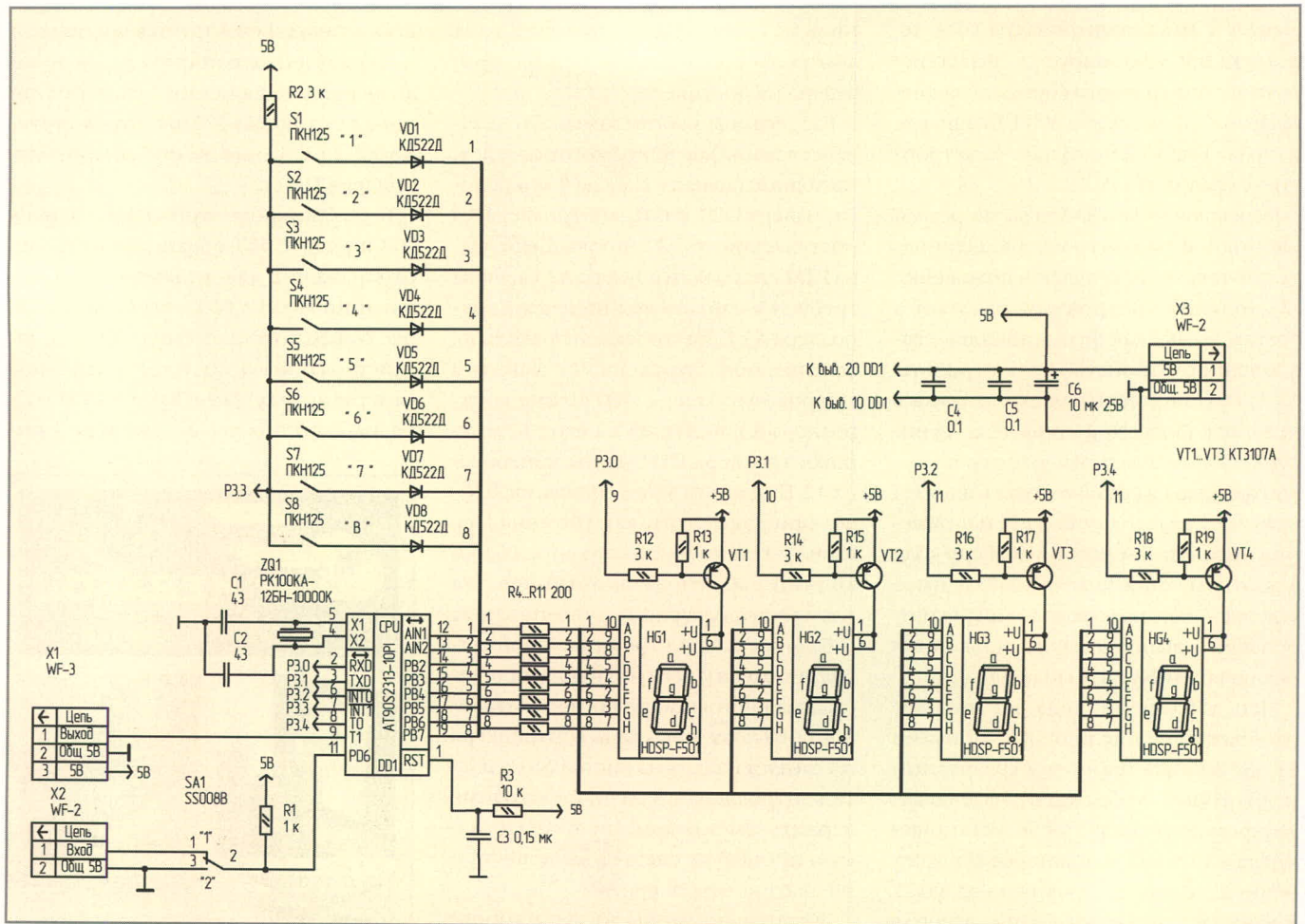


Рис. 3. Принципиальная электрическая схема платы контроллера

грамма занимает всего 700 байт памяти программ микроконтроллера. Незначительно изменив программное обеспечение микроконтроллера, код для открывания замка можно сделать, например, 10-разрядным, что повы-

сит степень защиты. При этом на дисплее будут отображаться только четыре младших разряда.

В качестве примера ниже приведён фрагмент программы для кодового замка с четырёхразрядным кодом, где

вводимый код сравнивается с эталонным кодом 4321:

```

        cpi      catod1,4
;4-ый разряд введен?
        brne    ms1

        ldi     YL,low(RAM+1)
;Сравнение кода с эталонным кодом
1234
        ldi     YH,high(RAM+1)
        ld      tec,Y+
        cpi     tec,1           ;1
brne zap1           ; если про-
                    ;веряемый разряд не равен, то об-
                    ;нуляем буфер
;отображения
        ld      tec,Y+
        cpi     tec,2           ;2
        brne    zap1
        ld      tec,Y+
        cpi     tec,3           ;3
        brne    zap1
        ld      tec,Y+
        cpi     tec,4           ;4
        brne    zap1

        SBR    f101,0b00000001
;установка бита открывания замка
        cbi     PORTD,5
    
```

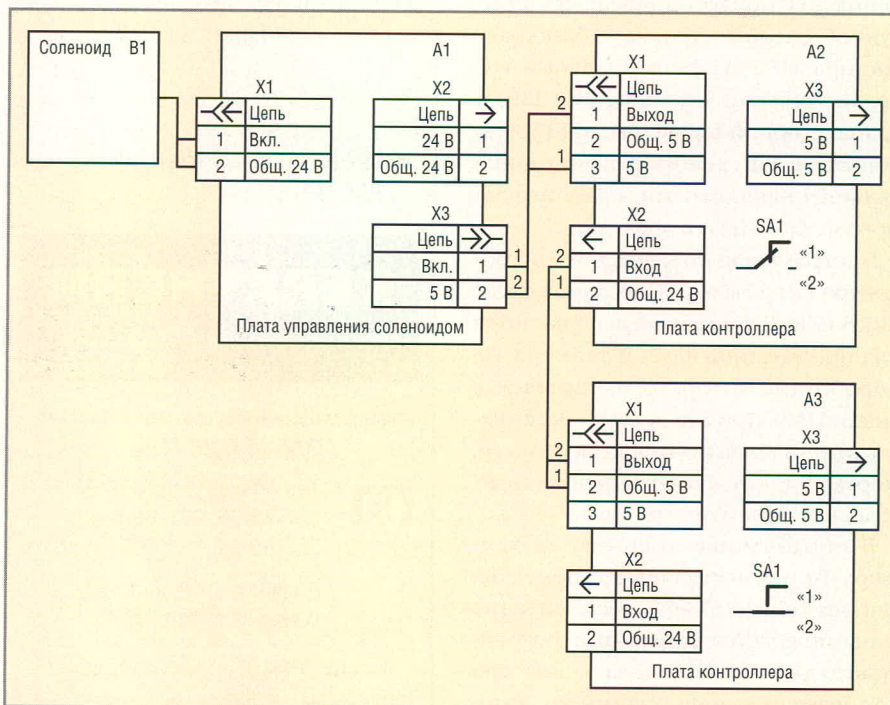


Рис. 4. Схема подключения двух плат контроллеров

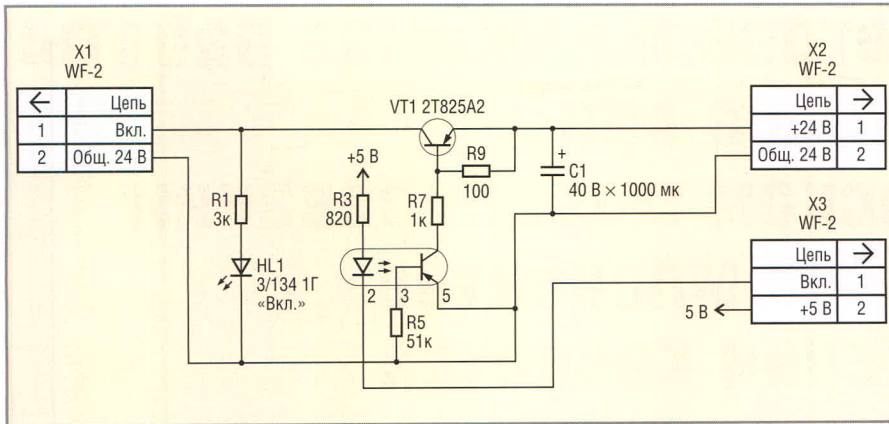


Рис. 5. Принципиальная электрическая схема платы управления соленоидом

```
;открытие замка
    rjmp  ms1
;переход на отображение дисплея
```

```
zap1:      ldi    catod1,0
           ldi    YL,low(RAM+1)
;запись 0000 в буфер отображения
           ldi    YH,high(RAM+1)
           ldi    t1,4
K101:     ldi    tec,0
           st     Y+,tec
```

```
dec      t1
brne    K101
```

Автор предлагает читателю самостоятельно доработать программное обеспечение для изменения разрядности эталонного кода или для изменения самого эталонного кода.

Плата контроллера смонтирована на макетной плате размером 100 × 80 мм; плата управления соленоидом – на ма-

кетной плате 50 × 50 мм. Применены резисторы типа С2-33Н, но подойдут любые другие с той же мощностью рассеивания и допуском 5%. Конденсаторы С1 – С5 типа К10-17а, С5 – К50-35. Соединители X1 типа WF-3 (ответная часть – розетка НУ-3). Соединители X2, X3 типа WF-2 (ответная часть – розетка НУ-2). Конденсатор С4 устанавливается между цепью +5V и общим проводом микроконтроллера DD1. Индикаторы НГ1 – НГ4 типа НDSP-F501 зелёного цвета свечения.

Устройство не требует настройки. При правильном монтаже замок начинает работать сразу.

**ЛИТЕРАТУРА**

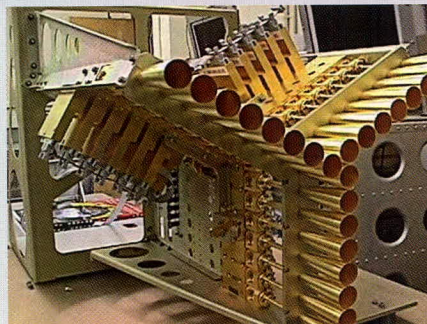
1. Бродин В.Б., Шагури И.И. Микроконтроллеры. Архитектура, программирование, интерфейс. ЭКОМ, 1999.
2. Баранов В.Н. Применение микроконтроллеров AVR: схемы, алгоритмы, программы. Додека-XXI, 2006.
3. Белов А.В. Создаем устройства на микроконтроллерах. Наука и техника, 2007.

**Новости мира News of the World Новости мира**

**Чип для радиометрии превосходит 17 тыс. четырёхъядерных CPU**

Исследователи из университета Айдахо (University of Idaho) разработали чип, эффективность которого в определённых задачах эквивалентна 17 тыс. четырёхъядерных процессоров Intel, а энергопотребление составляет 0,03% от характерной для такого количества CPU величины. Чип будет использоваться в проекте NASA геостационарного синтетического радиометра с тонкой апертурой (Geostationary Synthetic Thinned Aperture Radiometer, GeoSTAR), создаваемого для наблюдения за ураганами и штормами на территории США. Это последний из серии микропроцессоров, над которым работал Центр передовой электроники и биомолекулярных исследований (Center for Advanced Microelectronics and Biomolecular Research, CAMBR) в Пост-Фоллс, Айдахо.

«Мы соревновались со временем и должны были использовать технологию, к которой ранее не обращались, чтобы завершить разработку, – рассказывает возглавляющий команду инженеров Стерлинг Уайтэкер (Sterling Whitaker). – Но это наша работа». Чип будет отвечать за корреляцию 588 антенн в реальном времени. Это означает управление электроникой без пересечения входящих и исходящих потоков данных. Потребляемая мощность составляет всего 120 Вт. Достичь таких результатов удалось, как следует из объясне-



ния, благодаря технике упаковки, предполагающей подачу питания на чип через ряд структур в виде полусфер, равномерно размещённых по его поверхности. Вторым фактором стал производственный процесс IBM для выпуска 90-нм схем. Хотя коммерческий сектор электроники использует эти технологии не один день, до сих пор не удавалось создать устойчивые к радиации устройства. Поэтому Уайтэкер стал пионером в данной области. Ожидается, что разработка оправдает финансирование со стороны DARPA (Defense Advanced Research Projects Agency – Агентство передовых оборонных исследовательских проектов) в размере \$1,6 млн.

[www.uidaho.edu](http://www.uidaho.edu)

**Голографический диск от GE может хранить 1 Тб**

На сентябрьской конференции Emerging Tech Conference в Бостоне компания General Electric (GE) анонсировала разработку диска размером с обычный DVD, способно-

го хранить 1 Тб в течение 100 лет; диск может быть прочитан модифицированным приводом Blu-Ray. Первые продукты на основе этой технологии будут использоваться в системах архивации данных. GE планирует выйти на рынок через два или три года, но прежде чем доступ к разработке получат конечные потребители, пройдёт ещё столько же. Компания утверждает, что технология позволяет хранить полные фильмы в 3D-формате, что недостижимо для Blu-Ray. Время доступа к данным на новых дисках будет составлять 3 мс, а скорость считывания – в пять раз выше, чем в случае DVD.

Голографический носитель содержит голограммы – наборы данных, размещённые в слоях диска. Голографическая система работает путём разделения лазерного луча на опорный луч и сигнальный, кодирующий информацию. Пересечением лучей создаётся интерференционный образ, записываемый на носитель. Устаревшие технологии предполагали хранение «страниц» из миллионов бит, уложенных тысячами в сотнях областей на диске. Исследователи из GE уменьшили размер «страниц» до единичного бита, названного микроголограммой, что позволило при той же ёмкости на единицу площади сделать чтение значительно более лёгким. GE намерена лицензировать технологию производителям, которые будут заниматься приводами и дисками.

[physorg.com](http://physorg.com)

# Выбор параметров и режимов работы МОП-транзисторов при схемотехническом моделировании аналоговых IP-компонентов

## Часть 1. Критерии качества МОП-транзисторов для аналоговых применений

Олег Дворников, Виталий Гришков (г. Минск, Беларусь)

Рассмотрена комбинированная модель МОП-транзистора, в которой математические соотношения, описывающие вольт-амперные характеристики, адаптированы для выполнения аналитических расчётов. На основе модели выработаны критерии качества МОП-транзисторов для аналоговых применений.

### ВВЕДЕНИЕ

Высококачественные функционально завершённые блоки и макроблоки, т.н. IP-компоненты (Intellectual Property – интеллектуальная собственность), являются основой для создания систем на кристалле, проектирование которых обычно выполняется на уровне соединений ранее апробированных блоков без изменения их внутренней структуры [1]. Поскольку цифровые блоки целесообразно выполнять на КМОП-транзисторах, системы на кристалле и входящие в них аналоговые IP-компоненты чаще всего изготавливаются по МОП-технологиям.

Переход к субмикронным размерам усложняет проектирование аналоговых компонентов ИС. Так, МОП-транзисторы с малой длиной затвора имеют большую малосигнальную передаточную проводимость (крутизну). В то же время, они обладают рядом недостатков, ограничивающих их применение в аналоговых блоках, а именно: значительным разбросом порогового напряжения и удельной крутизны, приводящим к появлению большого напряжения смещения операционных и дифференциальных усилителей; высоким уровнем низкочастотного шума типа  $1/f$ ; нестабильностью рабочего режима вследствие температурно-

го и временного дрейфа порогового напряжения; малой величиной выходного малосигнального сопротивления и усиления каскадов с активной нагрузкой. Небольшие размеры транзисторов приводят к уменьшению пробивного напряжения и росту токов утечки, что вынуждает снижать напряжение питания и ухудшает отношение сигнал/шум.

Особо актуальным и трудоёмким является выбор параметров и режимов работы МОП-транзисторов, ВАХ которых различны в линейной области и области насыщения, в режиме сильной и слабой инверсии, для длинноканальных и короткоканальных транзисторов. В этой связи параметрическая оптимизация схем на МОП-транзисторах превращается в многофакторный процесс, занимающий продолжительное время даже при использовании современных средств автоматизированного проектирования.

Для ускорения разработки аналоговых схем часто применяют аналитические расчёты на основе упрощённых математических соотношений, позволяющие качественно изучить поведение блоков и узлов ИС в зависимости от параметров элементов, чтобы повысить эффективность машинного моделирования [2]. В работах [3 – 5] приведе-

ны математические соотношения, связывающие характеристики схем на МОП-транзисторах с конструктивно-технологическими параметрами, и правила проектирования, базирующиеся на опыте создания аналоговых микросхем. Так, для реализации аналоговых ИС предлагается выбирать длину затвора МОП-транзистора в 2...5 раз большую, чем минимально возможная, а превышение порогового напряжения – около 5% напряжения питания. К сожалению, эти рекомендации носят общий характер и не позволяют проектировать аналоговые устройства с требуемым приоритетом в параметрах (микромощные, прецизионные или широкополосные).

Необходимые для разработки ИС данные обычно содержатся в описании маршрута проектирования, так называемом Process Design Kit (PDK), создаваемом на предприятиях-изготовителях. Например, фирмы Taiwan Semiconductor Manufacturing International Corporation, Semiconductor Manufacturing International Corporation включают в свои PDK информацию о применяемых моделях активных и пассивных элементов, параметрах моделей, сравнительных результатах моделирования и измерений основных зависимостей МОП-транзисторов с различными размерами [6 – 8].

Несмотря на то что содержащиеся в PDK параметры моделей вполне адекватно описывают поведение интегральных элементов, разработчикам микросхем необходимы конкретные рекомендации по выбору размеров транзисторов и режимов их работы

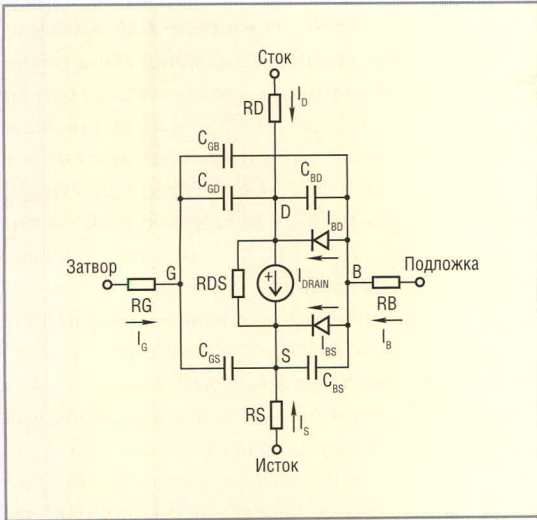


Рис. 1. Эквивалентная электрическая схема n-канального МОП-транзистора

для получения требуемого сочетания усиление/потребляемая мощность/полоса пропускания.

Таким образом, для ускорения схемотехнического моделирования и параметрической оптимизации целесообразно использовать критерии качества в виде упрощённых математических соотношений и/или результаты моделирования, показывающие связь основных характеристик аналоговых схем с параметрами и режимом работы МОП-транзисторов.

Целью настоящей статьи является адаптация модели МОП-транзистора для выполнения упрощённых аналитических расчётов, разработка на её основе критериев качества, определение целесообразной последовательности этапов схемотехнического моделирования, рассмотрение особенностей описания и моделирования схем на МОП-транзисторах в системе проектирования OrCAD.

### КОМБИНИРОВАННАЯ МОДЕЛЬ МОП-ТРАНЗИСТОРА

Для машинного моделирования обычно применяют физико-топологические и электрические модели. Физико-топологическая модель описывает поведение элемента ИС, используя конструктивно-технологические и электрофизические параметры, а элементами в электрической модели являются диоды, источники тока и напряжения, сопротивления, ёмкости, индуктивности или их сочетания. Исследование поведения аналоговых устройств аналитическими методами призвано выявить факторы, преимущественно влияющие на требуемые характеристики. При этом от моделей

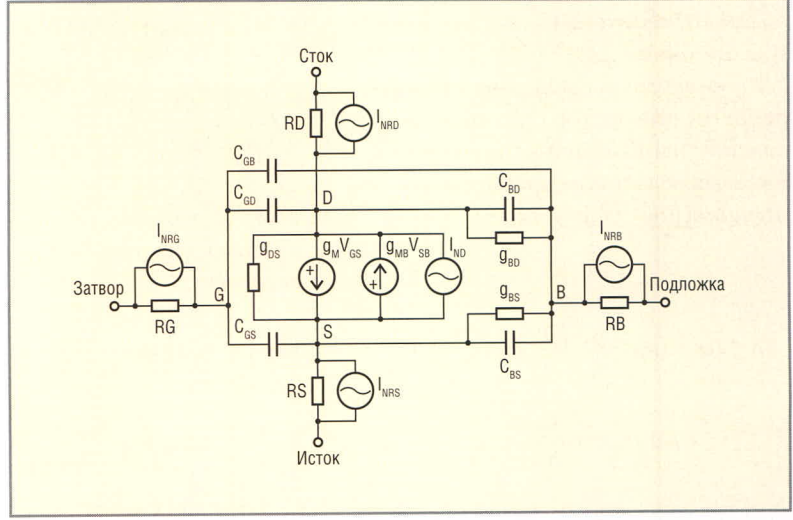


Рис. 2. Малосигнальная эквивалентная электрическая схема n-канального МОП-транзистора, включающая источники шума

элементов требуется максимальная простота, доступность для аналитических расчётов, но в тоже время учёт интегральной реализации. Для этих задач целесообразно использовать комбинированные модели [2], в основе которых лежат электрические модели, причём ряд параметров определяются, исходя из конструктивно-технологических и электрофизических параметров, как в физико-топологических моделях.

На основе анализа наиболее распространённых Spice-моделей [4, 5, 9] авторами предложена комбинированная модель МОП-транзистора, адаптированная для аналитических расчётов. Эквивалентная электрическая схема, соответствующая предложенной мо-

дели, приведена на рисунке 1, а малосигнальная электрическая схема с источниками шума – на рисунке 2. Положительным считается ток, втекающий в транзистор. Здесь и далее соотношения относятся к n-канальному транзистору (n-МОП).

Для p-канального МОП-транзистора (p-МОП) необходимо инвертировать знаки всех напряжений и токов. При «ручных» расчётах целесообразно ток стока как n-МОП, так и p-МОП считать положительным и для описания характеристик p-МОП применять соотношения n-МОП с учётом изменения полярности напряжения путём перестановки нижних индексов, описывающих выводы. Например, напряжения  $V_{DS}$ ,  $V_{GS}$  в соотношениях для n-МОП необ-

**DC/DC преобразователи серии MR-Z**  
СПЕЦИАЛЬНОГО И ПРОМЫШЛЕННОГО НАЗНАЧЕНИЯ



**АЛЕКСАНДЕР ЭЛЕКТРИК**  
www.aeps-group.ru



**Новинка!**  
для ж/д транспорта

- Низкопрофильная конструкция!
- Выходная мощность 10...160 Вт
- Соответствие стандарту EN50121-3-2
- Диапазон рабочих температур -60...+125°C
- Полный комплекс защит и сервисных функций
- Защита от перенапряжений по входу до 500В @ 20 мс

**Воронеж:**  
т/ф: (4732) 519-518  
alexdon@mail.ru

**Москва:**  
т/ф: (495) 510-64-11  
aei@aedon.ru

**Прага:**  
т/ф: +420 266-107-455  
aeps@aeps-group.com

ходимо изменить на  $V_{SD}$ ,  $V_{SG}$  для р-МОП транзисторов.

В соответствии с моделью, для «внутреннего» транзистора не учитывается падение напряжения на полупроводниковых областях и справедливы соотношения [9]:

$$I_G = 0, \quad (1)$$

$$I_B = I_{BS} + I_{BD} = AS JS \left( \exp \frac{V_{BS}}{N\phi_T} - 1 \right) + AD JS \left( \exp \frac{V_{BD}}{N\phi_T} - 1 \right), \quad (2)$$

$$I_D = I_{DRAIN} - AD JS \left( \exp \frac{V_{BD}}{N\phi_T} - 1 \right), \quad (3)$$

$$I_S = -AS JS \left( \exp \frac{V_{BS}}{N\phi_T} - 1 \right) - I_{DRAIN}, \quad (4)$$

где  $I_G$ ,  $I_B$ ,  $I_D$ ,  $I_S$ ,  $I_{DRAIN}$ ,  $I_{BS}$ ,  $I_{BD}$  – ток затвора, подложки (body), стока, истока, генератора тока и диодов эквивалентной схемы;  $AS$ ,  $AD$  – площадь полупроводниковой области истока, стока;  $JS$  – плотность тока насыщения подложка-сток (исток);  $V_{BS}$ ,  $V_{BD}$  – напряжение на внутренних р–п-переходах подложка-исток, подложка-сток;  $N$  – фактор, характеризующий отклонение ВАХ от экспоненты;  $\phi_T = kT/q$  – температурный потенциал;  $q$  – заряд электрона;  $k$  – постоянная Больцмана,  $k = 1,38 \times 10^{-23}$  Дж/К;  $T$  – абсолютная температура.

Кроме того, на рисунке 1 расположен резистор RDS, который описывает сопротивление утечки сток-исток. Величина тока  $I_{DRAIN}$  различается для режима сильной (strong,  $V_{GS} > V_{TH}$ ) и слабой (weak,  $V_{GS} \leq V_{TH}$ ) инверсии. Последний режим также называется подпороговой областью.

Для длинноканальных МОП-транзисторов справедливы соотношения:

- при  $V_{DS} < V_{GS} - V_{TH}$ ,  $V_{GS} > V_{TH}$  (линейная область ВАХ)

$$I_{DRAIN} = \beta \left[ (V_{GS} - V_{TH}) V_{DS} - \frac{V_{DS}^2}{2} \right], \quad (5)$$

$$\beta = KP \frac{W}{L_{EFF}}, \quad (6)$$

$$V_{TH} = V_{TO} + \gamma \left( \sqrt{2\phi_F - V_{BS}} - \sqrt{2\phi_F} \right); \quad (7)$$

- при  $V_{DS} \geq V_{GS} - V_{TH}$ ,  $V_{GS} > V_{TH}$  (область насыщения ВАХ)

$$I_{DRAIN} = \frac{\beta}{2} \left[ 1 + \lambda (V_{DS} - V_{DSAT}) \right] (V_{GS} - V_{TH})^2, \quad (8)$$

$$V_{DSAT} = V_{GS} - V_{TH}; \quad (9)$$

- при  $V_{DS} \geq 4\phi_T$ ,  $V_{GS} < V_{TH} - 4\phi_T$  (область насыщения ВАХ в слабой инверсии)

$$I_{DRAINW} = \beta \phi_T^2 \exp 1,8 \exp \frac{V_{GS} - V_{TH}}{N_W \phi_T} = I_{DOW} \exp \frac{V_{GS} - V_{TH}}{N_W \phi_T}, \quad (10)$$

- для короткоканальных МОП-транзисторов при  $V_{DS} \geq V_{DSATSH}$ ,  $V_{GS} > V_{TH}$  (область насыщения ВАХ) выполняется

$$I_{DRAINSH} = W v_{SAT} C_{OX} [1 + \lambda_{SH} (V_{DS} - V_{DSATSH})] (V_{GS} - V_{TH} - V_{DSATSH}), \quad (11)$$

где  $\beta$  – удельная крутизна передаточной характеристики,  $\lambda$  – коэффициент, характеризующий выходную проводимость в области насыщения ВАХ, для длинноканальных транзисторов  $\lambda \sim 1/LEFF$  – коэффициент модуляции длины канала напряжением  $V_{DS}$ , для короткоканальных транзисторов величина определяется влиянием нескольких факторов, в том числе модуляцией подвижности носителей заряда, обычно  $\lambda = 0,01 \dots 0,1$ ;  $V_{GS}$ ,  $V_{DS}$ ,  $V_{BS}$  – напряжение затвор-исток, сток-исток, подложка-исток;  $V_{DSAT}$  – напряжение сток-исток, соответствующее переходу из линейной области ВАХ к области насыщения, которое для короткоканальных транзисторов ( $V_{DSATSH}$ ) обычно меньше, чем для длинноканальных, т.е.  $V_{DSATSH} < V_{GS} - V_{TH}$ ;  $V_{TH}$  – пороговое напряжение при  $V_{BS} \neq 0$ ;  $V_{TO}$  – пороговое напряжение при  $V_{BS} = 0$ ;  $KP = \mu C_{OX}$  – удельная крутизна при управлении затвором,  $C_{OX} = \epsilon_{OX}/TOX$  – удельная ёмкость подзатворного окисла,  $\mu$  – подвижность основных носителей заряда в канале МОП- транзистора,  $\epsilon_{OX} = 3,9\epsilon_0 = 3,9 \times 8,85 \times 10^{-18}$  Ф/мкм – диэлектрическая проницаемость окисла кремния,  $\epsilon_0$  – абсолютная диэлектрическая проницаемость,  $TOX$  – толщина подзатворного окисла;  $W$ ,  $L$  – ширина и длина затвора;  $L_{EFF} = L - 2LD$  – эффективная длина затвора,  $LD$  – величина боковой диффузии;  $I_{DRAINW}$  – ток генератора эквивалентной схемы в подпороговой области ВАХ;  $I_{DOW}$  – ток стока при пороговом напряжении, т.е.  $I_{DOW} = I_D$  при  $V_{GS} = V_{TH}$ ;  $N_W$  – фактор, характе-

ризующий отклонение ВАХ в подпороговой области от экспоненты, обычно величина  $N_W$  составляющей от 1 до 2;  $\gamma = (2q\epsilon_{SI}N_A)^{0,5}/C_{OX}$  – коэффициент влияния потенциала подложки на пороговое напряжение (body-effect);  $\phi_F = \phi_T \ln(N_A/N_D)$  – поверхностный потенциал;  $\epsilon_{SI} = 11,7\epsilon_0$  – диэлектрическая проницаемость кремния,  $N_A$  – концентрация ионизированных акцепторов в подложке,  $N_D$  – собственная концентрация носителей, для кремния  $N_D = 1,45 \times 10^{10}$  см<sup>-3</sup>;  $v_{SAT}$  – скорость насыщения носителей заряда в канале.

Здесь и далее нижними индексами SH отмечены параметры короткоканального (short channel) транзистора, а индексом W – параметры в области слабой инверсии.

Соотношения (5)–(9) соответствуют модели Шихмана–Ходжеса, которая в Spice-подобных программах описывает ВАХ МОП-транзистора при указании параметра LEVEL = 1, а соотношения (10), (11) – BSIM-модели при задании параметра LEVEL = 4, 6, 7.

Обычно МОП-транзисторы применяются при обратном смещении р–п-перехода исток-подложка. При этом для n-канальных приборов  $V_{BS} \leq 0$ , а  $V_{SB} = -V_{BS} > 0$ , и (7) целесообразно представить в виде:

$$V_{TH} = V_{TO} + \gamma \left( \sqrt{2\phi_F + V_{SB}} - \sqrt{2\phi_F} \right). \quad (12)$$

Малосигнальная эквивалентная электрическая схема включает следующие элементы (малым считается переменный сигнал  $v_{GS}$ ,  $i_D$ , который намного меньше постоянного  $V_{GS}$ ,  $I_D$ , определяющего рабочую точку, т.е.  $|v_{GS}| \ll |V_{GS}|$ ,  $|i_D| \ll |I_D|$ ):

$$g_{BD} = \frac{dI_{BD}}{dV_{BD}}, \quad (13)$$

$$g_{BS} = \frac{dI_{BS}}{dV_{BS}}; \quad (14)$$

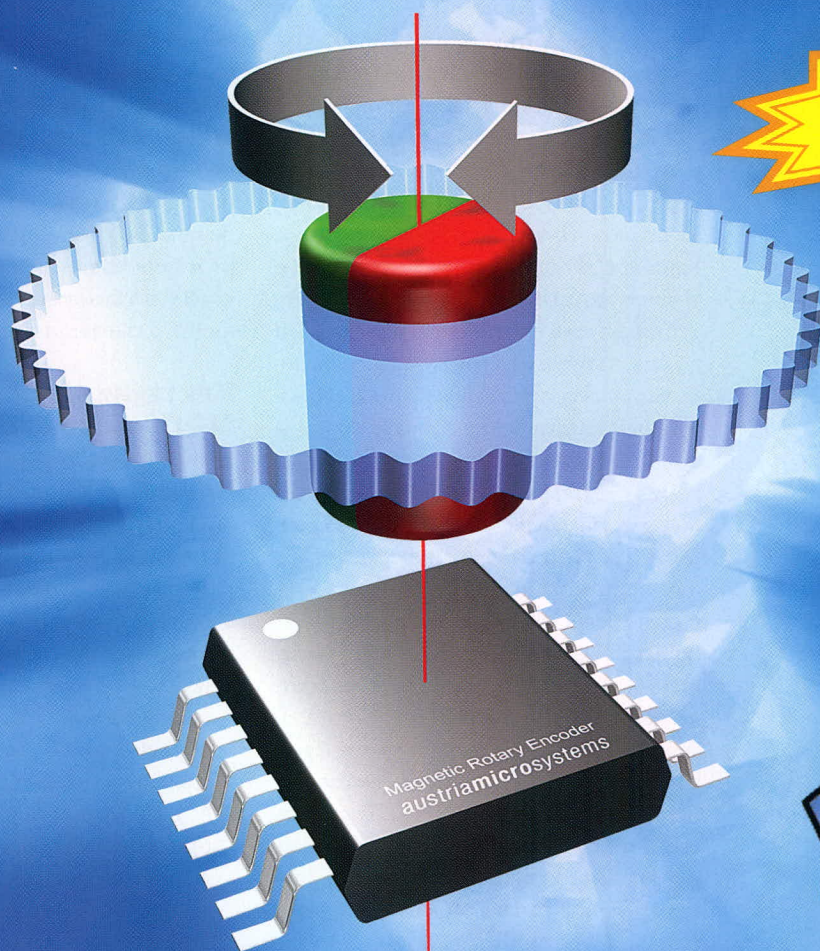
при  $V_{DS} \geq V_{GS} - V_{TH}$ ,  $V_{GS} > V_{TH}$

$$g_M = \frac{dI_{DRAIN}}{dV_{GS}} \approx \beta V_{DSAT} \approx \sqrt{2\beta I_{DRAIN}}, \quad (15)$$

$$g_{MB} = -\frac{dI_{DRAIN}}{dV_{SB}} \approx \beta V_{DSAT} \frac{dV_{TH}}{dV_{SB}} = \frac{g_M \gamma}{\sqrt{2\phi_F + V_{SB}}} = \eta g_M, \quad (16)$$

$$g_{DS} = \frac{dI_{DRAIN}}{dV_{DS}} = \frac{\beta}{2} (V_{GS} - V_{TH})^2 \lambda = I_{DSAT} \lambda, \quad (17)$$

# ПРОГРАММИРУЕМЫЕ МАГНИТНЫЕ ДАТЧИКИ УГЛА ПОВОРОТА



**150°C**

**ae** austriamicrosystems

## ХАРАКТЕРИСТИКИ

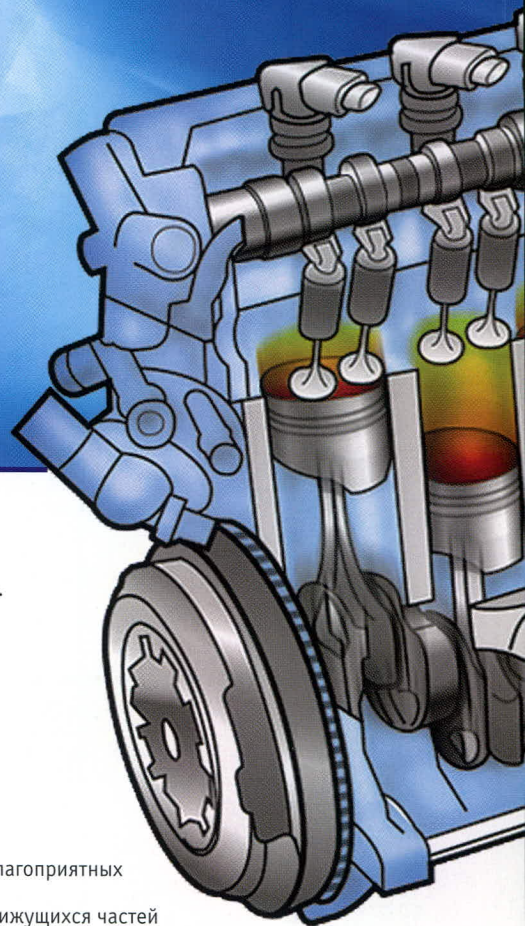
- разрешение 8, 10 и 12-бит
- точность до 0,0875° (4096 позиций)
- интерфейсы
  - синхронный последовательный интерфейс
  - широтно-импульсная модуляция
  - инкрементный
  - аналоговый
  - управляющие сигналы для бесколлекторного двигателя постоянного тока
- программирование «нулевой позиции»
- высокая скорость (до 30 000 об/мин)
- функция «кнопки»
- магнитная чувствительность 20...80 мТ
- температурный диапазон работы от -40°C до +150°C
- маленький корпус SSOP 16 (5,3 мм × 6,2 мм)
- ультранизкий ток потребления 30 мкА

## ОБЛАСТЬ ПРИМЕНЕНИЯ

- поворотные выключатели
- контроль позиции АС/DC-моторов
- офисная техника: принтеры, сканеры и др.
- контроль положения клапанов, вентилях
- замена оптических энкодеров
- датчик угла поворота руля
- датчик позиции педали «газа»
- робототехника
- автоматика

## ПРЕИМУЩЕСТВА

- энкодер на одном кристалле
- не требуется калибровка
- идеально подходит для применения в неблагоприятных условиях окружающей среды
- высокая надёжность за счет отсутствия движущихся частей
- устойчивость к разбюстировке и изменению температуры окружающей среды



ОФИЦИАЛЬНЫЙ ДИСТРИБЬЮТОР КОМПАНИИ AUSTRIAMICROSYSTEMS

**PROSOFT**<sup>®</sup>

АКТИВНЫЙ КОМПОНЕНТ ВАШЕГО БИЗНЕСА  
Тел.: (495) 232-2522 • info@prochip.ru • www.prochip.ru

$$I_{DSAT} = I_{DRAIN} \Big|_{V_{DS}=V_{DSAT}} = \frac{\beta}{2} V_{DSAT}^2, \quad (18)$$

$$g_{MSH} = W v_{SAT} C_{OX} [1 + \lambda_{SH} (V_{DS} - V_{DSATSH})] \approx W v_{SAT} C_{OX}, \quad (19)$$

$$g_{DSSH} = W v_{SAT} C_{OX} \lambda_{SH} (V_{GS} - V_{TH} - V_{DSATSH}) = I_{DSATSH} \lambda_{SH}, \quad (20)$$

$$I_{DSATSH} = I_{DRAINSH} \Big|_{V_{DS}=V_{DSATSH}} = W v_{SAT} C_{OX} (V_{GS} - V_{TH} - V_{DSATSH}); \quad (21)$$

при  $V_{DS} < V_{GS} - V_{TH}$ ,  $V_{GS} > V_{TH}$

$$g_{ML} = \frac{dI_{DRAIN}}{dV_{GS}} = \beta V_{DS}, \quad (22)$$

$$g_{MBL} = -\frac{dI_{DRAIN}}{dV_{SB}} = \beta V_{DS} \frac{dV_{TH}}{dV_{SB}} = \eta g_{ML}, \quad (23)$$

$$g_{DSL} = \frac{dI_{DRAIN}}{dV_{DS}} = \frac{1}{R_{CH}} = \beta (V_{GS} - V_{TH} - V_{DS}) = \beta (V_{DSAT} - V_{DS}), \quad (24)$$

$$g_{DSL} \approx \beta V_{DSAT} \approx g_M \text{ при } |V_{DS}| \ll |V_{DSAT}|, \quad (25)$$

при  $V_{DS} \geq 4\phi_T$ ,  $V_{GS} < V_{TH} - 4\phi_T$

$$g_{MW} = \frac{dI_{DRAINW}}{dV_{GS}} = \frac{\beta \phi_T^2 \exp 1,8 \exp \frac{V_{GS} - V_{TH}}{N_W \phi_T}}{N_W \phi_T} = \frac{I_{DRAINW}}{N_W \phi_T}, \quad (26)$$

$$g_{MBW} = -\frac{dI_{DRAINW}}{dV_{SB}} = \frac{\beta \phi_T^2 \exp 1,8 \exp \frac{V_{GS} - V_{TH}}{N_W \phi_T}}{N_W \phi_T} \frac{dV_{TH}}{dV_{SB}} = \eta g_{MW}, \quad (27)$$

$$g_{DSW} \approx I_{DRAINW} \lambda_{SW}, \quad (28)$$

$$\eta = \frac{dV_{TH}}{dV_{SB}} = \frac{\gamma}{\sqrt{2\phi_F + V_{SB}}} = \frac{C_{DEP}}{C_{OX}}, \quad (29)$$

где  $g_{BD}$ ,  $g_{BS}$  – малосигнальная проводимость диодов эквивалентной схемы;  $g_M$ ,  $g_{MW}$  – малосигнальная передаточная проводимость (крутизна) при управлении затвором в режиме сильной и слабой инверсии;  $g_{MB}$ ,  $g_{MBW}$  – крутизна при управлении подложкой в режиме сильной и слабой инверсии.

Знак минус в выражениях (16), (27) учитывает тот факт, что изменение тока стока, вызванное изменением потенциала подложки, имеет противоположный характер по отношению к изменению тока стока, вызванному изменением потенциала затвора. Принято считать  $g_M$  и  $g_{MB}$  положительными величинами и описывать указанный эффект противоположным направлением тока источника  $g_M v_{GS}$  на рисунке 2 по сравнению с  $g_{MB} v_{SB}$ ;  $g_{DS}$ ,  $g_{DSL}$  – малосигнальная выходная проводимость в насыщении и линейной области в режиме сильной инверсии ( $g_{DSSH}$  для короткоканальных транзисторов сильно зависит от  $V_{DS}$ );  $g_{DSW}$  – малосигнальная выходная проводимость в насыщении в режиме слабой инверсии, соотношение (28) получено из (17) путём замены  $I_{DSAT}$  на  $I_{DRAINW}$ ,  $\lambda$  на  $\lambda_{SW}$  с учётом того, что параметр  $\lambda_{SW}$  определяется экспериментально и ток стока в области насыщения является постоянным в режиме слабой инверсии при  $V_{DS} \geq 4\phi_T$ ;  $R_{CH}$  – сопротивление канала МОП-транзистора при  $V_{DS} < V_{GS} - V_{TH}$ ,  $V_{GS} > V_{TH}$ ;  $C_{DEP}$  – удельная ёмкость р-п-перехода канал-подложка,  $d_{OPZ}$  – ширина области пространственного заряда р-п-перехода канал-подложка

$$d_{OPZ} = \left[ \frac{2\epsilon_{SI}}{qN_A} (\phi_F - V_{PN}) \right]^{MJ};$$

$V_{PN}$  – напряжение на р-п-переходе канал-подложка (положительное при

прямом смещении и отрицательное при обратном);  $MJ$  – показатель степени в зависимости барьерной ёмкости от обратного напряжения.

В соотношениях (22)–(25) и далее нижний индекс L указывает на принадлежность параметра к линейной области ВАХ, в которой МОП-транзистор функционирует как резистор, управляемый напряжением  $V_{GS} - V_{TH}$ . Величины ёмкостей эквивалентной схемы в зависимости от режима работы показаны в таблице.

Обычно при проектировании схем на МОП-транзисторах не применяют режим работы с прямым смещением р-п-переходов между истоком (стоком) и подложкой, поэтому в последующих разделах мы полагаем  $I_{DRAIN} = I_D$ .

### КРИТЕРИИ КАЧЕСТВА МОП-ТРАНЗИСТОРОВ ДЛЯ АНАЛОГОВЫХ ПРИМЕНЕНИЙ

Анализ соотношений (15) – (29) и литературных данных позволил сделать ряд выводов по выбору режимов работы, топологических размеров МОП-транзисторов для конкретных аналоговых применений.

1. Для выбора типа активного элемента аналоговых микросхем целесообразно сравнить быстродействие транзисторов по граничной частоте  $f_T$ , на которой переменный сигнал, протекающий через вход активного элемента, равен переменному сигналу, протекающему в выходной цепи при условии короткого замыкания выходной цепи по переменному сигналу. Для биполярных транзисторов  $f_T$  соответствует частоте, на которой модуль малосигнального коэффициента передачи тока в схеме с общим эмиттером равен единице ( $|h_{21e}| = |i_C/i_B| = 1$ ) при подключении коллектора к источнику постоянного напряжения (малое внутреннее сопротивление по переменному сигналу источника напряжения обеспечивает режим короткого замыкания по переменному сигналу в выходной цепи).

Математические соотношения, описывающие влияние конструктивно-технологических параметров на граничную частоту биполярных транзисторов, известны и приведены в [10 – 12]. Для вертикальных биполярных транзисторов  $f_T$  определяется временем пролёта носителей заряда через базу, которое не масштабируется при изменении тополо-

Величины ёмкостей эквивалентной схемы, показанной на рисунке 2 [3]

| Параметр | Режим работы для п-МОП      |                                                |                                                   |
|----------|-----------------------------|------------------------------------------------|---------------------------------------------------|
|          | $V_{DS} \leq V_{TH}$        | $V_{DS} < V_{GS} - V_{TH}$ , $V_{GS} > V_{TH}$ | $V_{DS} \geq V_{GS} - V_{TH}$ , $V_{GS} > V_{TH}$ |
| $C_{GD}$ | $CGDO W$                    | $0,5W L C_{OX}$                                | $CGDO W$                                          |
| $C_{BD}$ | $C_{DEP}AD$                 | $C_{DEP}AD$                                    | $C_{DEP}AD$                                       |
| $C_{GB}$ | $W L_{EFF} C_{OX} + CGBO L$ | $CGBO L$                                       | $CGBO L$                                          |
| $C_{GS}$ | $CGSO W$                    | $0,5W L C_{OX}$                                | $2W L C_{OX}/3$                                   |
| $C_{BS}$ | $C_{DEP}AS$                 | $C_{DEP}AS$                                    | $C_{DEP}AS$                                       |

$C_{GS}$ ,  $C_{GD}$ ,  $C_{GB}$  – ёмкость затвор-исток, затвор-сток, затвор-подложка,  $C_{BD}$ ,  $C_{BS}$  – ёмкость р-п-перехода подложка-сток, подложка-исток,  $CGDO = C_{OX}LD$  – удельная ёмкость перекрытия затвор-сток (на единицу ширины канала) за счёт боковой диффузии,  $CGSO = C_{OX}LD$  – удельная ёмкость перекрытия затвор-исток (на единицу ширины канала) за счёт боковой диффузии,  $CGBO$  – удельная ёмкость перекрытия затвор-подложка за счёт выхода затвора за пределы канала

# Мир электронных КОМПОНЕНТОВ

Широкий ассортимент продукции  
ведущих зарубежных производителей

Сотрудничество  
с компанией ПРОСОФТ — это:

- Высокое качество
- Оптимальный подбор элементной базы
- Осуществление поставок комплектующих для серийного производства и новых разработок
- Оптимизация схемотехнических решений
- Оказание технической и информационной поддержки



# PROSOFT®

Тел.: +7 (495) 232-2522  
info@prochip.ru  
www.prochip.ru

гических размеров транзистора. Изменение площади эмиттера приводит, в основном, к сдвигу максимума зависимости граничной частоты от эмиттерного тока.

Для МОП-транзисторов  $f_T$  соответствует частоте, на которой  $|i_D| = |i_G|$ , и допускает масштабирование изменением топологических размеров затвора.

На основании рисунка 2, соотношений (15), (19) и данных таблицы получим:

$$f_T \approx \frac{g_M}{2\pi C_{\Sigma G}}, \quad (30)$$

$$f_T = \frac{KPW(V_{GS} - V_{TH})}{2\pi L_{EFF}(C_{GB} + C_{GS} + C_{GD})}, \quad (31)$$

$$f_T \approx \frac{3KP(V_{GS} - V_{TH})}{4\pi L_{EFF}^2 C_{OX}} = \frac{3\mu(V_{GS} - V_{TH})}{4\pi L_{EFF}^2}$$

при  $C_{GS} \gg C_{GB} + C_{GD}$ , (32)

$$f_{TSH} \approx \frac{3 v_{SAT}}{4\pi L_{EFF}}$$

при  $C_{GS} \gg C_{GB} + C_{GD}$ , (33)

где  $C_{\Sigma G}$  – суммарная ёмкость, соединённая с затвором. Соотношения (31) – (33) справедливы для области насыщения ВАХ, причём (31) – (32) – для длинноканальных, а (33) – для короткоканальных транзисторов.

Таким образом, граничная частота  $f_T$  длинноканальных МОП-транзисторов, работающих в области насыщения ВАХ, не зависит от ширины затвора, обратно пропорциональна квадрату длины затвора и прямо пропорциональна разности напряжений затвор-исток и порогового напряжения  $V_{GS} - V_{TH}$ . Для короткоканальных МОП-транзисторов в области насыщения  $f_{TSH}$  обратно пропорциональна длине затвора и не зависит от напряжения затвора.

2. Максимально возможный коэффициент усиления  $K_{MAX}$  каскада на МОП-транзисторе с общим истоком, в предположении бесконечно большой нагрузки в стоковой цепи, составит для длинноканального транзистора:

$$K_{MAX} = \frac{v_{DS}}{v_{GS}} = -\frac{g_M}{g_{DS}} = -g_M r_{OUT} \approx -\frac{\sqrt{2\beta}}{\lambda \sqrt{I_D}}, \quad (34)$$

$$K_{MAX} \approx -\frac{2}{(V_{GS} - V_{TH})\lambda}, \quad (35)$$

$$K_{MAXW} \approx -\frac{1}{N_W \Phi_T \lambda_W}; \quad (36)$$

для короткоканального транзистора:

$$K_{MAXSH} \approx -\frac{1}{\lambda_{SH}(V_{GS} - V_{TH} - V_{DSATSH})}, \quad (37)$$

где  $r_{OUT} = \frac{1}{g_{DS}}$  – выходное малосиг-

нальное сопротивление в области насыщения ВАХ.

Знак минус в выражениях (34) – (37) указывает на то, что каскад с общим истоком является инвертирующим усилителем напряжения.

На основании (34), (35) можно утверждать, что для длинноканального транзистора при заданном токе стока  $K_{MAX} \sim \sqrt{L_{EFF}}$ , а при заданном напряжении  $V_{GS} - V_{TH}$  справедливо условие  $K_{MAX} \sim L_{EFF}$ .

Полученные соотношения (32) – (37) позволяют рассчитать т.н. коэффициент качества (figure of merit), равный произведению граничной частоты на коэффициент усиления напряжения при разомкнутой цепи стока:

$$f_T K_{MAX} \approx \frac{3\mu}{2\pi L_{EFF}^2 \lambda} \sim \frac{1}{L_{EFF}}, \quad (38)$$

$$f_{TSH} K_{MAXSH} \approx \frac{3}{4\pi L_{EFF} \lambda_{SH}} \frac{v_{SAT}}{(V_{GS} - V_{TH} - V_{DSATSH})}. \quad (39)$$

Таким образом, для длинноканальных МОП-транзисторов произведение  $f_T K_{MAX}$  не зависит от рабочего режима. Увеличение полосы пропускания каскадов за счёт увеличения напряжения на затворе приводит к уменьшению усиления и диапазона напряжения сток-исток, в котором транзистор работает в области насыщения ВАХ и обеспечивается высокое усиление.

3. Коэффициент усиления каскада  $K$  с общим истоком в области низких частот при работе с реальной нагрузкой определяется крутизной МОП-транзистора и суммарным сопротивлением всех цепей  $R_{\Sigma D}$ , соединённых со стоком, т.е.  $K \approx R_{\Sigma D} g_M$ . В этой связи при выборе требуемого сочетания усиления и тока потребления рекомендуется обращать внимание

на отношение  $g_M/I_D$  в режиме сильной и слабой инверсии:

$$\frac{g_M}{I_D} = \sqrt{\frac{2\beta}{I_D}}, \quad (40)$$

$$\frac{g_{MW}}{I_{DW}} = \frac{1}{N_W \Phi_T}. \quad (41)$$

Для типовых величин ( $N_W$  от 1 до 2,  $\Phi_T = 26$  мВ при 300°К) отношение  $g_M/I_D$  в подпороговой области будет в диапазоне от 19 до 39, что значительно больше, чем для квадратичной области ВАХ. При использовании МОП-транзисторов в подпороговой области необходимо учитывать, что экспоненциальная зависимость тока стока от напряжения затвор-исток может вызвать большую неидентичность рабочих токов и значительно ухудшить напряжение смещения ОУ. Другим фактором, вызывающим различие характеристик каскадов на МОП-транзисторах, работающих в режиме слабой инверсии, является технологический разброс слабо контролируемого параметра  $N_W$ . Заметим, что увеличение отношения  $W/L$  МОП-транзисторов приводит к росту  $\beta$  и величины максимального тока стока  $I_{DOW}$ , при котором транзистор работает в подпороговой области ВАХ (см. (6), (10)).

4. Увеличение обратного напряжения исток-подложка  $V_{SB}$  приводит к уменьшению тока стока, крутизны, увеличению порогового напряжения  $V_{TH}$ . Однако при этом уменьшается влияние технологического разброса параметров на ВАХ и приведённый к затвору МОП-транзистора шум подложки [13]. Такой режим работы целесообразно применять в ОУ для уменьшения уровня шума и напряжения смещения нуля.

При проектировании топологии необходимо учитывать, что область полупроводника (body), в которой индуцируется токопроводящий канал МОП-транзистора, может быть как общей для всех элементов ИС полупроводниковой подложкой (substrate), так и областью кармана (well), изолированного от остальных элементов схемы. В технологических маршрутах изготовления МОП ИС с «карманом n-типа» канал в p-канальных МОП-транзисторах индуцируется в единой для всех эле-

ментов схемы р-подложке, поэтому вывод b n-МОП-транзистора всегда соединён с самым отрицательным потенциалом схемы, в то же время, вывод b р-МОП может быть подключен к нужному узлу. Только технологические маршруты с «формированием двух карманов» предоставляют возможность соединения вывода b как n-канальных, так и р-канальных МОП-транзисторов с требуемыми узлами схемы.

5. Выходной импеданс истокового повторителя  $Z_{OUTS}$  может быть представлен как последовательное соединение резистора с номиналом  $1/g_M$  и индуктивности величиной:

$$\frac{R_{\Sigma G} (C_{GB} + C_{GS} + C_{GD})}{g_M}$$

т.е.

$$Z_{OUTS} = \frac{1}{g_M} [1 + j2\pi f R_{\Sigma G} (C_{GB} + C_{GS} + C_{GD})], \quad (42)$$

где  $R_{\Sigma G}$  – суммарное сопротивление всех параллельных цепей между за-

твором и узлами с нулевым переменным потенциалом («заземлением» по переменному току, «AC ground»);  $f$  – частота.

Таким образом, если истоковый повторитель управляется высокоомным источником сигнала, то выходной импеданс повторителя имеет индуктивный характер, что может вызвать колебания при работе повторителя с емкостной нагрузкой. Если импеданс источника, соединённого с затвором, индуктивный, например, в случае двух последовательно соединённых истоковых повторителей, то выходной импеданс второго повторителя может быть отрицательным, и возможно самовозбуждение при работе с любой нагрузкой.

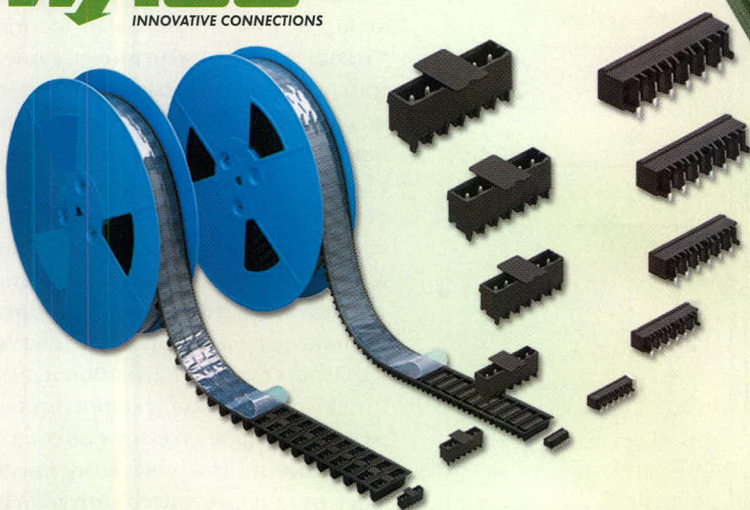
### ЛИТЕРАТУРА

1. Адамов Ю.Ф. Системы на кристалле в современной электронике. Микросистемная техника. 2004. № 5. С. 34–38.
2. Абрамов И.И. Проектирование аналоговых микросхем для прецизионных измерительных систем. Минск: Акад. упр. при Президенте Респ. Беларусь, 2006.

3. Baker R.J. CMOS. Circuit design, layout and simulation. N.Y., IEEE Pres, 1998.
4. Baker R.J. CMOS. Circuit design, layout and simulation. Piscataway, IEEE Pres, 2005.
5. Эннс В.И. Проектирование аналоговых КМОП-микросхем. Горячая линия-Телеком, 2005.
6. TSMC 0.18um mixed signals/RF 1P6M salicide 1.8V/3.3V design rule.
7. TSMC 0.18um mixed signals 1P6M salicide 1.8V/3.3V SPICE models.
8. SMIC 0.13 um 1.2/3.3V Mix&RF, SMIC 0.13 um MM 1P8M salicide PDKs.
9. Pspice. Reference Guide. Mode of access (<http://www.orcad.com>).
10. Бубенников А.Н. Физико-технологическое проектирование биполярных элементов кремниевых БИС. Радио и связь, 1991.
11. Зи С. Физика полупроводниковых приборов: Кн. 1. Мир, 1984.
12. Маллер Р. Элементы интегральных схем. Мир, 1989.
13. Beuville E. AMPLEX. A low-noise, low-power analog CMOS signal processor for multielement silicon particles detectors. Nuclear Instruments and Methods in Physics Research. 1990. Vol. A288. P. 157–167.



## Клеммы и соединители для печатных плат



К монтажу  
**ГОТОВЫ!**

ОФИЦИАЛЬНЫЙ ДИСТРИБЬЮТОР КОМПАНИИ WAGO В РОССИИ И СТРАНАХ СНГ



Тел.: (495) 234-0636 • Факс: (495) 234-0640 • [info@prosoft.ru](mailto:info@prosoft.ru) • [www.prosoft.ru](http://www.prosoft.ru)

Реклама

# Оценка энергопотребления цифрового блока СБИС

Николай Авдеев, Пётр Бибило (г. Минск, Беларусь)

В статье описана методика оценки энергопотребления функциональных блоков заказных СБИС с помощью средств автоматизированного проектирования фирмы Mentor Graphics.

## ВВЕДЕНИЕ

В настоящее время при проектировании цифровых блоков заказных цифро-аналоговых СБИС и систем на кристалле большое внимание уделяется снижению энергопотребления. Поэтому важным аспектом проектирования является

оценка энергопотребления будущей схемы на этапе синтеза проекта. Функционирование цифровых блоков СБИС описывается на высокоуровневых языках проектирования VHDL или Verilog. Моделирование VHDL-проектов осуществляется на логическом уровне, имеются так-

же средства синтеза логических схем по описаниям поведения на языке VHDL. Для конкретности мы будем рассматривать исходное описание функционального блока именно на этом языке. В отличие от средств логического (цифрового) моделирования проекта, оценка энергопотребления осуществляется путём аналогового моделирования схемотехнического описания проекта.

В САПР фирмы Mentor Graphics существуют два маршрута *аналогового* моделирования (см. рис. 1): первый, Board Station Flow, предназначен для разработки печатных плат; второй, IC Flow, – для разработки интегральных микросхем. В маршрут Board Station Flow входят редактор схем Design Architect и система аналогового моделирования AccuSim II на базе моделирующего ядра Eldo; в маршрут IC Flow входят редактор схем Design Architect-IC, программа Eldo и др. Перечислим основные программы:

- Design Architect (DA) – редактор для создания принципиальных схем. Обладает необходимым набором функций для ввода и редактирования схем; Design Architect IC (DA IC) является модификацией DA;
- AccuSim II – система аналогового моделирования на базе моделирующего ядра Eldo;
- ModelSim (QuestaSim) – система моделирования проектов на основе VHDL, Verilog и «смешанных» описаний со встроенными функциями анализа производительности и индикатора активности кода;
- Eldo – программа аналогового моделирования, обладающая высокой производительностью, большим объёмом встроенных библиотек моделей и гибкостью настройки. Использует алгоритмы Newton-Raphson, One-Step Relaxation и др.;
- ICnet – командно-строчное приложение, которое создаёт список соединений по графическому представлению, подготовленному в DA IC. Для создания списка для каждого элемента библиотеки (примитива) необходим *Netlist Control File* (NCF), в котором описаны передаваемые из схемы (графического изображения

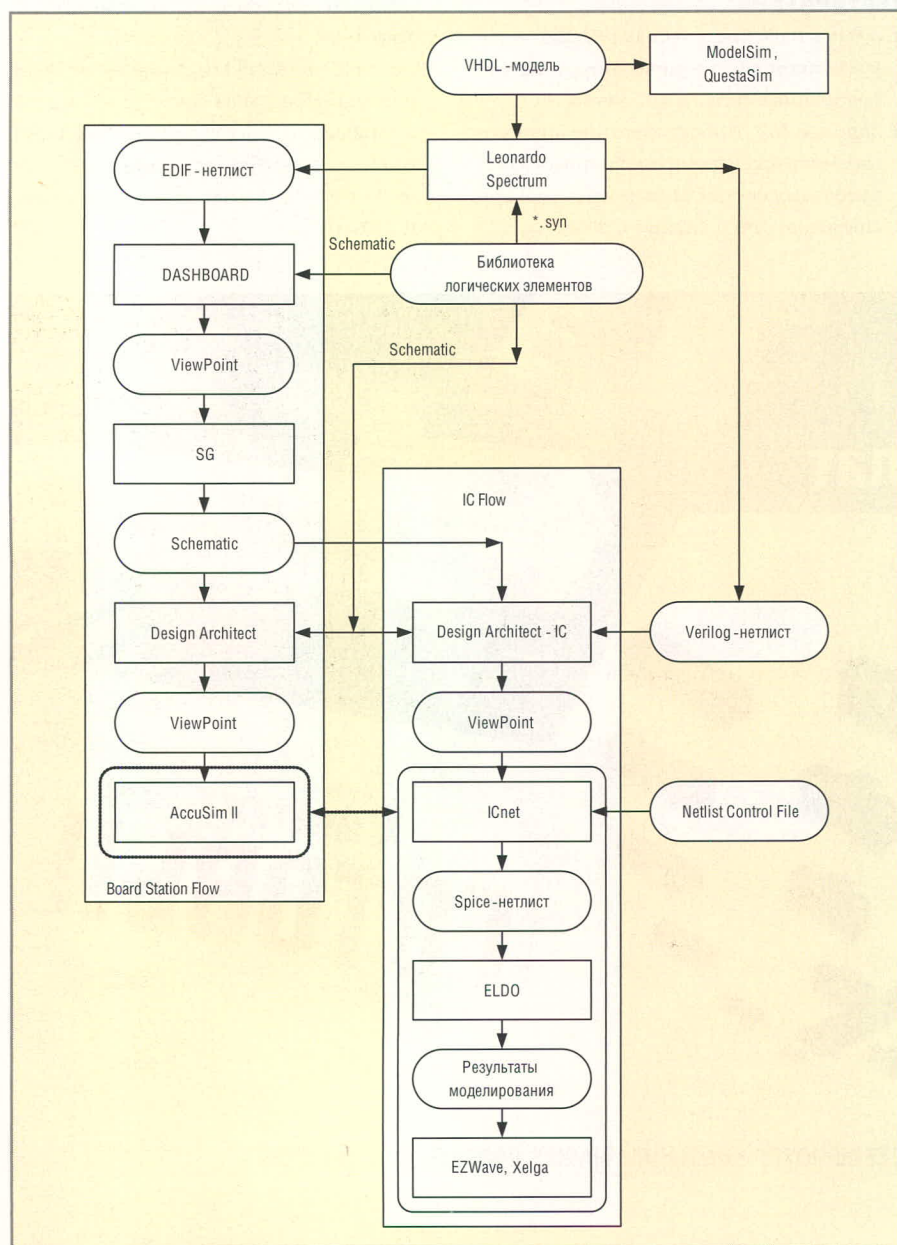


Рис. 1. Маршруты аналогового моделирования

символа) параметры (свойства) элементов (примитивов);

- EZwave, Xelga – программы интерактивного просмотра временных диаграмм (результатов моделирования);
- ViewPoint – «взгляд на схему», конфигурация схемы; выделенная в IC Flow часть маршрута соответствует программе AccuSim II.

Целью данной статьи является описание методики оценки энергопотребления цифровых функциональных блоков заказных СБИС с помощью существующих средств автоматизированного проектирования фирмы Mentor Graphics.

### МЕТОДИКА ИЗМЕРЕНИЯ

Пусть исходное описание поведения схемы представлено на языке VHDL и промоделировано в ModelSim [1], после чего выполнен синтез логической схемы с помощью программы LeonardoSpectrum [1] и получено текстовое описание (netlist) логической схемы. Синтезатор LeonardoSpectrum позволяет сохранить описание полученной схемы в различных форматах (языках) – Edif, VHDL, Verilog и т.д. Для маршрута Board Station Flow важно сохранение логической схемы в формате *Edif*, для маршрута IC Flow – в формате *Verilog*.

Методика измерения энергопотребления схемы включает следующие этапы:

- *Этап 1.* Создание схематехнического SPICE-описания для каждого типа логических элементов, используемых в синтезированной схеме. Схематехническое описание – это описание структуры логического элемента в виде сети транзисторов. Допускается иерархия в описаниях моделей элементов (комбинационных элементов и триггеров), т.е. сложные элементы могут быть представлены в виде соединений более простых элементов. При этом важно учитывать следующее обстоятельство: описания элементов схем на уровне логического синтеза не содержат силовых входов VCC (питание) и GND (земля), однако на уровне схематехнического (и топологического) проектирования такие входы всегда имеются, обозначаются одинаково и полагаются глобальными;
- *Этап 2.* Перевод Edif-описания схемы в формат программы Design Architect (DA). Этот перевод осуществляется в два шага: сначала по Edif-описанию строится список связей элементов схемы во внутреннем формате (для этого используется программа EDIF Dashboard), затем с

помощью программы Schematic Generator (SG) строится графический образ схемы. Перевод сохраняет первоначальную иерархию описания схемы. Полученное описание схемы в программе DA может быть сохранено в SPICE-формате и использовано на этапе 4 данной методики. В любом случае список соединений, представленный на других языках (VHDL, Verilog), должен быть преобразован на этапе 2 в формат SPICE;

- *Этап 3.* Подготовка эксперимента по оценке энергопотребления в программе DA заключается в выборе источника питания элементов схемы. Стандартные источники имеются в библиотеке программы. Текстовое описание источника питания можно дописать в SPICE-описание схемы;
- *Этап 4.* Проведение схематехнического моделирования в программе AccuSim II – измерение токов и напряжений, поскольку именно по этим параметрам можно вычислить энергопотребление. На этапе 4 можно выделить следующие шаги:

- 1) выбор режима моделирования. В программе AccuSim II имеются следующие режимы моделирования: *OP* – получение статической рабочей точки; *DC* – расчёт передаточной характеристики по постоянному току; *TRAN* – анализ переходных процессов (заметим, что для оценки энергопотребления требуется именно этот режим); *AC* – проведение частотного (малосигнального) анализа и др.;
- 2) указание библиотеки (файла в SPICE-формате), в которой описаны параметры транзисторов, составляющих логические элементы;
- 3) подготовка тестовых векторов, т.е. двоичных (0,1) векторов, подаваемых на вход измеряемой схемы, и организация подачи тестовых векторов. Под этим понимается время установления значений входных тестовых сигналов (длительность передних и задних фронтов), значения уровней сигналов напряжения и т.д.

Тестовые векторы могут быть составлены по-разному. Очевидно, что от вида последовательности тестовых векторов зависит энергопотребление схемы. Возможны следующие последовательности тестовых векторов:

- все пары различных двоичных наборов. Приведём последовательность комбинаций входных сигнала

## PADS 9.0 PCB Design Solutions

### Новые конфигурации

**PADS LS - сквозной маршрут проектирования печатных плат с неограниченным числом слоев за 6000\$**

**PADS ES - возможности PADS LS, аналоговое моделирование, анализ целостности сигналов и тепловой анализ за 12000\$**

## ModelSim DE

**Супер-верификация по цене настольного пакета.**

**Высокопроизводительное моделирование**

**Расширенные отладочные возможности**

**Верификация с ассертами**

**ЗАО "Megratec" - официальный дистрибьютор Mentor Graphics в России и СНГ  
тел: (495) 787-59-40  
E-mail: lokhov@megratec.ru  
www.megratec.ru**

**Mentor  
Graphics**

Реклама

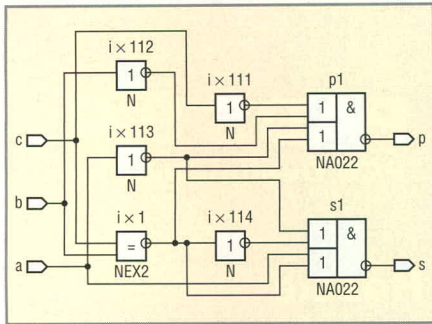


Рис. 2. Логическая схема SM из библиотечных вентиляей

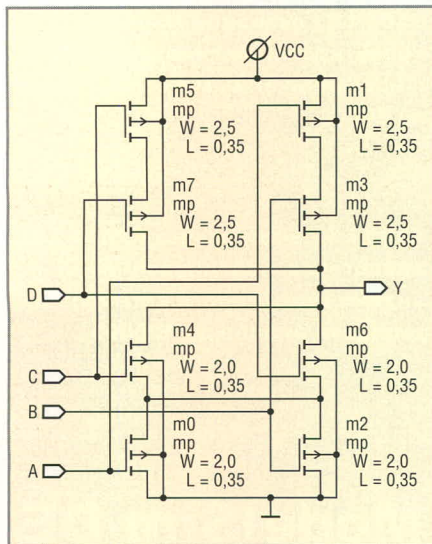


Рис. 3. Электрическая схема логического элемента NA022

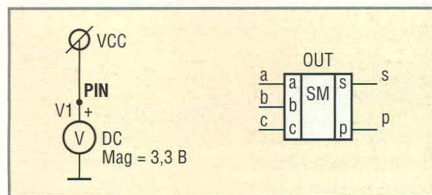


Рис. 4. Схема SM\_BMK

лов, позволяющих перебрать при моделировании все возможные упорядоченные пары комбинаций входных сигналов. Рассмотрим булево пространство от трёх переменных и воспользуемся десятичным представлением двоичных наборов сигналов. Различные комбинации будут представлены числами 0, 1, 2, 3, 4, 5, 6, 7. Упорядоченная последовательность комбинаций входных сигналов:

<0, 2, 0, 3, 0, 4, 0, 5, 0, 6, 0, 7, 0, 1, 3, 1, 4, 1, 5, 1, 6, 1, 7, 1, 2, 4, 2, 5, 2, 6, 2, 7, 2, 3, 5, 3, 6, 3, 7, 3, 4, 6, 4, 7, 4, 5, 7, 5, 6, 7, 6, 5, 4, 3, 2, 1, 0>.

- двоичные наборы согласно таблице истинности;
- наборы с заданной вероятностью появления нуля либо единицы для каждой из входных переменных;
- псевдослучайные наборы;
- заданное множество наборов.

Результатом этапа 4 может быть текстовый файл, в котором задаются как тестовые наборы, так и способы их подачи на входы схемы. Пример такого файла будет приведён ниже.

4) выбор сигналов для измерения и визуализации. Это могут быть входные/выходные сигналы, токи и напряжения в узлах схемы;

5) собственно моделирование. Выполняется командой Run в меню программы Accusim II;

- **Этап 5.** Оценка результатов моделирования. Оценка токов и напряжений может осуществляться по параметрам (показателям) Average, RMS и др. [2]. Представляется целесообразным использование показателя Average, который подсчитывается по формуле:

$$Average = \frac{1}{t_{max} - t_{min}} \int_{t_{min}}^{t_{max}} wave(t) dt,$$

где  $t$  – время,  $wave$  – функция, показывающая зависимость значения измеряемого тока или напряжения от времени. Содержательно показатель Average означает величину площади (этой величине соответствует интеграл), делённую на длину временного интервала моделирования; по сути – среднее значение потребляемого тока либо напряжения.

### ПРИМЕНЕНИЕ МЕТОДИКИ ИЗМЕРЕНИЯ

Проиллюстрируем методику на примере схемы SM (см. рис. 2), полученной из VHDL-программы (см. листинг 1) с помощью синтезатора LeonardoSpectrum. Функции элементов схемы: элемент N (инвертор) реализует функцию  $y = \bar{A}$ ; элемент NEX2 – функцию  $y = AB \vee \bar{A}\bar{B}$ ; элемент NAO22 – функцию  $y = (A \vee B)(C \vee \bar{D})$ . Описание схемы на языке VHDL приведено в листинге 2.

Листинг 1. Исходное VHDL-описание схемы SM сумматора

```
library ieee;
use ieee.std_logic_1164.all;
entity sm is
port (
a : in std_logic;
b : in std_logic;
c : in std_logic;
```

```
s : out std_logic;
p : out std_logic);
end sm;
architecture beh of sm is
begin
s <= (a and b and c) or
((not a) and (not b) and c) or
(a and (not b) and (not c)) or
((not a) and b and (not c));
p <= (a and b) or (a and c) or
(b and c);
end beh;
```

Листинг 2. Описание соединений элементов (netlist) схемы SM на языке VHDL

```
library IEEE;
use IEEE.STD_LOGIC_1164.all;
entity sm is
port (
a : IN std_logic ;
b : IN std_logic ;
c : IN std_logic ;
s : OUT std_logic ;
p : OUT std_logic );
end sm ;
architecture beh of sm is
signal nx0, nx107, nx108, nx109,
nx110: std_logic ;
begin
ix1 : NEX2 port map ( Y=>nx0,
A=>c, B=>b);
ix111 : N port map ( Y=>nx107,
A=>c);
ix112 : N port map ( Y=>nx108,
A=>b);
ix113 : N port map ( Y=>nx109,
A=>a);
p1 : NAO22 port map ( Y=>p,
A=>nx107, B=>nx108, C=>nx109,
D=>nx0);
ix114 : N port map ( Y=>nx110,
A=>nx0);
s1 : NAO22 port map ( Y=>s,
A=>nx109, B=>nx110, C=>a,
D=>nx0);
end beh ;
```

**Этап 1.** Для каждого из трёх типов (N, NEX2, NAO22) логических элементов схемы SM создаётся схематехническое SPICE-описание. Например, для элемента NAO22 (см. рис. 3) схематехническое описание имеет вид, представленный в листинге 3. Описанию каждого из транзисторов M0, ..., M7 соответствует одна строка, в которой указаны названия цепей, тип транзистора и его основные параметры:

Листинг 3. SPICE-описание элемента NAO22

```
.subckt NAO22 Y A B C D
M3 N$307 B Y VCC mp l=3.5e-07
+w=2.5e-06
M7 N$303 D Y VCC mp l=3.5e-07
+w=2.5e-06
M1 VCC A N$307 VCC mp l=3.5e-07
+w=2.5e-06
M5 VCC C N$303 VCC mp l=3.5e-07
+w=2.5e-06
M6 N$302 D Y GND mn l=3.5e-07
+w=2e-06
M4 N$302 C Y GND mn l=3.5e-07
+w=2e-06
M2 GND B N$302 GND mn l=3.5e-07
+w=2e-06
M0 GND A N$302 GND mn l=3.5e-07
+w=2e-06
.ends NAO22
```

**Этап 2.** Преобразование списка соединений (см. листинг 2) в SPICE-описание. Результат представлен в листинге 4.

```
Листинг 4. SPICE-описание схемы SM
.subckt SM P S A B C
X_S1 S NX109 NX110 A NX0 NAO22
X_P1 P NX107 NX108 NX109 NX0
+NAO22
X_IX114 NX110 NX0 N
X_IX113 NX109 A N
X_IX112 NX108 B N
X_IX111 NX107 C N
X_IX1 NX0 C B NEX2
.ends SM
```

**Этап 3.** В программе DA добавляем источник питания (см. рис. 4), это эквивалентно созданию SPICE-описания, приведённого в листинге 5. Полученную схему (схему SM вместе с источником питания) назовём SM\_BMK.

```
Листинг 5. SPICE-описание схемы SM_BMK
.Global VCC GND
V1 VCC GND DC 3.3V
X_DUT P S A B C SM
```

**Этап 4.** Устанавливаем режим моделирования TRAN и выбираем время моделирования (200 нс). Эквивалентная запись в формате Spice:

```
.TRAN 1E-09 2E-07 0
```

Тестовые наборы составим так, чтобы лог. 1 на входе С схемы I появлялась с вероятностью 0,7; на входе В – с вероятностью 0,3; на входе А – с вероятностью 0,5. Результатом выполнения этапа 4.3 является файл, представленный в листинге 6:

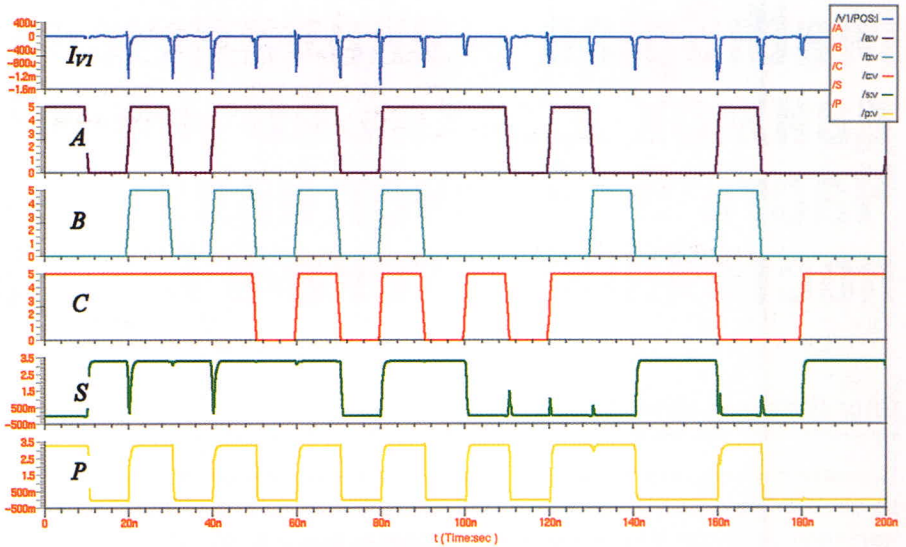


Рис. 5. Временная диаграмма – результат моделирования схемы SM

```
Листинг 6. Описание тестовых векторов, подаваемых на входы схемы SM
.param VHI=5 VLO=0 TDELAY=0
+TRISE=1n TFALL=1n TSAMPLE=10n
VC C 0 pattern VHI VLO TDELAY
+TRISE TFALL TSAMPLE
+ 11111010101011110011 R
VB B 0 pattern VHI VLO TDELAY
+TRISE TFALL TSAMPLE
+ 00101010100001001000 R
VA A 0 pattern VHI VLO TDELAY
+TRISE TFALL TSAMPLE
+ 10101110111010001000 R
```

Обозначения, использованные в листинге 6: VHI – напряжение лог. 1; VLO – напряжение лог. 0; TDELAY – начальная задержка; TRISE – длительность переднего фронта (переход из лог. 0 в лог. 1); TFALL – длительность заднего фронта (переход из лог. 1 в лог. 0); TSAMPLE – длительность одного бита; R – признак циклического повторения последовательности бит, указанной в данной строке; символ + означает соединение данной строки с предыдущей.

Выбираем наблюдаемые сигналы – входы A, B, C, D, выходы P, S схемы и ток с положительного вывода (PIN) источника питания (см. рис. 4) – и выполняем моделирование, результат которого в виде временной диаграммы представлен на рисунке 5.

**Этап 5.** Оцениваем ток, который потребляет схема SM, используя различные показатели: среднее значение потребляемого тока  $Average = -44,88504$  мкА; максимальное значение тока  $I_{max} = -1437,604$  мкА. Вычисление показателей можно задать в SPICE:

```
.MEAS TRAN Iav AVG i(v1)
```

```
.EXTRACT TRAN label=IMAX
MAX(i(v1))
```

где v1 – название источника питания.

Результат моделирования выводится в выходной файл. Формулы для оценки среднего значения потребляемой мощности P, использующие средние значения тока и напряжения, приведены в [3]:  $P = I_{Average} \times VCC = -44,88504$  [мкА]  $\times$   $3,3$  [В] =  $148,12$  [мкВт]. Заметим, что значение максимального тока  $I_{max}$  необходимо для расчёта оптимальной ширины шины питания, чтобы избежать эффекта электромиграции.

**ЗАКЛЮЧЕНИЕ**

Измерение энергопотребления синтезированных схем может быть проведено с помощью имеющихся программ фирмы Mentor Graphics, однако маршрут является достаточно сложным и требует хорошего знания различных программ, форматов представления данных и режимов моделирования. Проблема усложняется выбором «окружения» измеряемой схемы, которое влияет на длительность фронтов подаваемых сигналов, что, в свою очередь, отражается на значениях напряжения и тока цепей схемы. Однако методика измерения параметров энергопотребления не изменяется.

**ЛИТЕРАТУРА**

1. Библио П.Н. Системы проектирования интегральных схем на основе языка VHDL. StateCAD, ModelSim, LeonardoSpectrum. СОЛОН-Пресс, 2005.
2. Eldo User's Manual. 2005. V. 6.5\_1.
3. Рабаи Ж.М., Чандракасан А., Николитч Б. Цифровые интегральные схемы, 2-е изд. «Вильямс», 2007.

# MathSpice – аналитический PSpice-движок для OrCAD и MicroCAP.

## Часть 5. Расчёт нелинейных цепей постоянного тока в MathSpice

Олег Петраков (Москва)

Принято считать, что расчёт схем на постоянном токе несложен. Но это не так, если в схеме присутствуют нелинейные элементы. Поэтому роль нелинейных задач в электронике невероятно велика. Но только сейчас, с появлением дешёвых вычислительных средств, решение этих задач стало возможным в повседневной практике разработчика.

### РЕШЕНИЕ ОБОБЩЕННОЙ ДИОДНОЙ СХЕМЫ

Решим такую задачу: на вход диодной схемы (рис. 1) поступает синусоидальное напряжение. Найти напряжение на диоде и ток диода.

Внимательный читатель заметит: какая же это схема постоянного тока, если на входе синусоидальный сигнал? В том-то и прелесть MSpice, что константу 1vDC в источнике Vin можно заменить формулой и решить задачу, используя MSpice в режиме DC. Такой подход возможен при условии, что в этой схеме не будет реактивных элементов. Для расчётов будем использовать нелинейную экспоненциальную схему замещения диода (рис. 2).

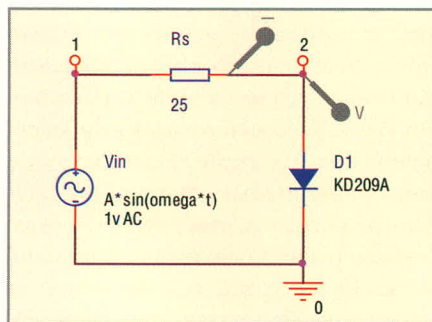


Рис. 1. Обобщённая диодная схема

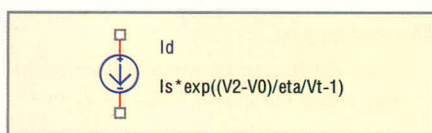


Рис. 2. Схема замещения диода

$I_s$  – ток насыщения,  $V_T$  – тепловое напряжение,  $\eta$  – коэффициент эмиссии (или коэффициент идеальности) диода,  $I_d$  – ток через диод,  $V_d = V_2 - V_0$  – напряжение между выводами диода

Вообще говоря, всегда считалось, что невозможно получить точное аналитическое решение для зависимости тока  $I_d$  от напряжения  $V_d$ , если используется экспоненциальная модель диода. Много лет мы располагали только аналитическими решениями с аппроксимацией [1 – 5] либо численными решениями [6]. Однако совсем недавно Банвелл предложил точное аналитическое решение с использованием  $W$ -функции Ламберта [7]. Функция LambertW удовлетворяет следующему условию:

$$\text{LambertW}(x)e^{\text{LambertW}(x)} = x.$$

Сейчас мы увидим, как легко получить решение, используя программу символьных вычислений Maple+MSpice. Разумеется, в схеме (а также в схеме замещения диода) не должно быть инерционных компонентов (катушек индуктивности и конденсаторов), а в формулах – производных и интегралов, иначе надо переходить в режим решения дифференциальных уравнений.

Составим уравнение Кирхгофа–Лапласа для этой цепи:

$$\frac{V_{in} - V_2}{R_s} - I_s e^{\frac{V_2 - V_0}{\eta V_T} - 1} = 0,$$

где:  $I_s$  – ток насыщения,  $V_T$  – тепловое напряжение,  $\eta$  – коэффициент эмиссии (или коэффициент идеальности) диода,  $I_d$  – ток через диод,  $V_d = V_2 - V_0$  – напряжение между выводами диода.

В качестве решения ищем  $V_2$ . Вводим:

```
> restart: read(`m:/PMAPLE/ESolver.m`);with(MSpice):
ESolve(EQ, `BJT-PSpiceFiles/SCHEMA-
```

```
TIC1/SCHEMATIC1.net`);
with(inttrans): alias(W=LambertW):
Digits:=3:
MSpice v8.52:
http://pspicelib.narod.ru
Заданы узлы: {V1} Источники:
[Vin]
Решения V_NET: [V2]
J_NET: [JRs, JVin]
```

Это трансцендентное уравнение известно как обобщённое диодное уравнение. Известно, что его невозможно решить для  $I_d$  в виде комбинации общих элементарных функций. Однако этот факт не препятствует существованию решения с использованием функций Ламберта. Давайте посмотрим, способен ли Maple решить эту задачу. Вводим:

```
Jd:=simplify(JRs);
Vd:=simplify(V2);
```

Получаем решение:

$$J_d := \frac{\eta V_T W \left( \frac{I_s W e^{\frac{-V_{in} + \eta V_T}{\eta V_T}}}{\eta V_T} \right)}{R_s},$$

$$V_d := -W \left( \frac{I_s R_s e^{\frac{-V_{in} + \eta V_T}{\eta V_T}}}{\eta V_T} \right) \eta V_T + V_{in}.$$

MSpice решил это уравнение в  $W$ -функциях Ламберта. Теперь введём числа и построим графики для тока диода и напряжения на диоде для синусоидального входного напряжения  $V_{in} = A \sin(\omega t)$ . Вводим номиналы компонентов и ищем решение для  $J_d$  и  $V_d$ :

```
> Vin:=invlaplace(A*omega/(s^2+omega^2),s,t);
> Values(DC,RLCVI,[ ]):
Rs := 25, "25"
DC источник: DC:
```

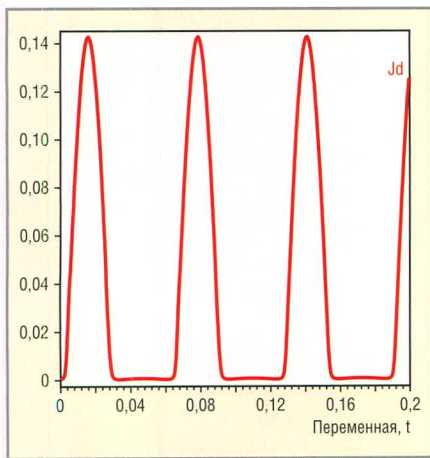


Рис. 3. Ток диода Jd

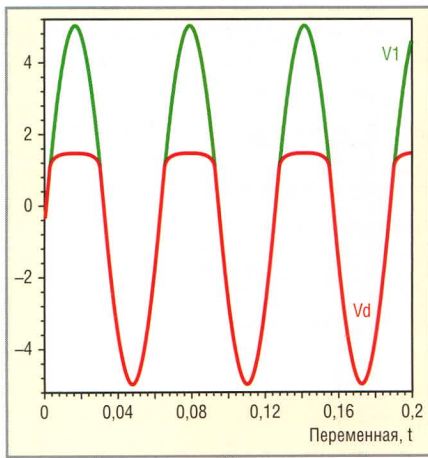


Рис. 4. Напряжение на диоде Vd

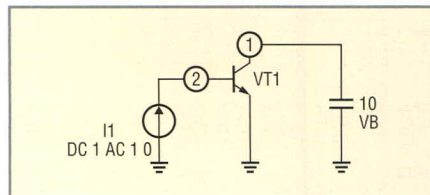


Рис. 5. Схема измерения характеристик ВJT транзистора

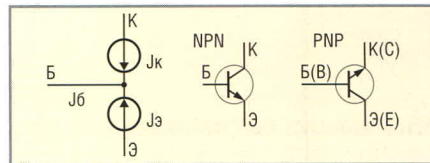


Рис. 6. EXP модель биполярного транзистора

```
Vin:=A*sin(omega*t)
I_D1_KD209A := Is*exp((V2-V0)/eta/Vt-1)
> omega:=100: eta:=1.8:
Vt:=0.026: Is:=1e-14: R:=100:
A:=5:
print('omega'=omega, 'eta'=eta,
'Vt'=Vt, 'Is'=Is, 'R'=R, 'A'=A):
> Jd:=simplify(JRs); Vd:=simplify(V2);
IMG([Jd],t=0..0.2,"3")Ток диода
[Jd]");
IMG([Vd,V1],t=0..0.2,"4") Напряже-
ние на диоде [Vd,V1]");
```

Получаем решения:

$$Jd:=-0,000400\sin(100t) + 0,00187W(5,35 \times 10^{-12}e^{107\sin(100t)-1});$$

$$Vd:=-0,0468W(5,35 \times 10^{-12}e^{107\sin(100t)-1}) + 5,01\sin(100t).$$

Ток диода показан на рис. 3, напряжение на нём показано на рис. 4.

Мы видим, как легко решить эту задачу с помощью Maple с пакетом MSpice. Мы получили точное аналитическое решение обобщённого диодного уравнения, которого не было много лет, несмотря на усилия исследователей. Точно так же возможно аналитически решить другие цепи, в том числе некоторые схемы на транзисторах, используя W-функцию Ламберта [7].

### Нелинейная модель биполярного транзистора

Вручную трудно получить решение нелинейной задачи даже в тех случаях, когда это решение существует. Если решение существует,

MSpice обязательно покажет его через некоторое время.

Построим семейство вольтамперных характеристик для схемы (рис. 5), используя экспоненциальную модель биполярного транзистора (рис. 6). Маловероятно, что кто-либо видел более короткое и красивое аналитическое решение этой задачи.

Разумеется, более сложные задачи решаются численно. Если вы получили систему уравнения нелинейной цепи в Maple, то получение численных решений не вызывает проблем и можно считать, что задача в основном решена. Требуется только нарисовать схему без ошибок.

Составим уравнение Кирхгофа для цепи:

$$-Ise \frac{V2-V1}{Vt} + \frac{Ise \frac{V2-VB-1}{Vt}}{ar} + \frac{Ise \frac{V2-1}{Vt}}{af} -$$

$$JQk:=-I1 - \frac{Ise \ln \left( \frac{I1 ar af}{Ise \left( (af-1)e^{\frac{VB}{Vt}} + af(-1-ar) \right)} \right) Vt + VB}{af} + \frac{I1 ar af}{ar(af-1)e^{\frac{VB}{Vt}} + af(-1+ar)}$$

Вводим номиналы компонентов:

```
> Values(AC,RLCVI,[VB,I1]): Digits:=5:
Vt := k*T/e
Is := .1e-7
ar := .7, "0.7"
af := .99, "0.99"
e := .1602176462e-18
```

$$-Ise \frac{V2-VB-1}{Vt} + I1 = 0.$$

В качестве решения ищем Jk = JVB. Вводим:

```
> restart:read('F:/PMAPLE/ESolver.m');with(MSpice):
Приборы:=[BJT,EXP,6]:
ESolve(Q,'EXP.СКТ');
MSpice v8.52:
http://pspicelib.narod.ru
Заданы узлы: {V1} Источники: [Is, I1, VB, Vt]
Решения V_NET: [V2]
J_NET: [Je, J1, JVB, Jvt, JIs, Jar, Jaf, Jk, Jt]
Ток коллектора транзистора:
> JQk:=simplify(JVB,'size');
```

Получаем решение:

```
k := .1380650277e-22
T := 300, "300"
Ic_QVT1 := Is*exp((V2-V0)/Vt-1) - Is/ar*exp((V2-V1)/Vt-1)
Ie_QVT1 := -Is/af*exp((V2-V0)/Vt-1) + Is*exp((V2-V1)/Vt-1)
Ток коллектора транзистора
> JQk:=simplify(JQk,'size');
```

Получаем решение:

$$JQx:=-I1 - 0,10101 \times 10^{-7} e^{0,99999 \ln \left( \frac{0,69300 \times 10^8 I1}{-0,007 e^{38,680VB} - 0,297} \right) + 38,680VB} + \frac{0,693 I1}{-0,007 e^{38,68VB} - 0,297}$$

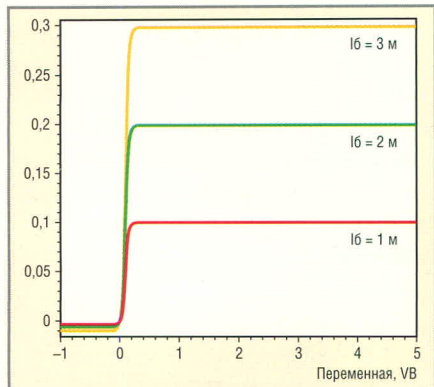


Рис. 7. Выходные характеристики транзистора

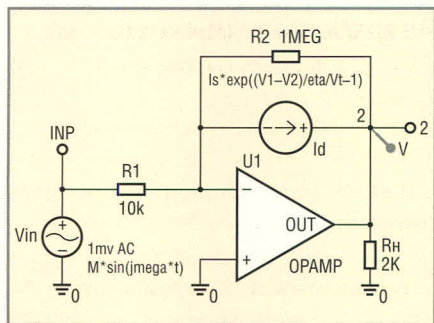


Рис. 8. Схема детектора

Построим семейство выходных характеристик биполярного транзистора. Для этого вводим:

```
> [eval(JQк, I1=1e-3),
eval(JQк, I1=2e-3),
eval(JQк, I1=3e-3)]:
IMG(% , VB=-1..5, "7) Выходные ха-
рактеристики транзистора
del['I6=1m', 'I6=2m', 'I6=3m'] ");
```

Семейство выходных характеристик транзистора представлено на рис. 7.

### ДЕТЕКТОР СЛАБЫХ СИГНАЛОВ НА ОУ

Такую задачу с применением ОУ не встретишь в учебнике в решённом виде (рис. 8). В этой схеме диод представлен зависимым источником тока  $I_d = I_s \exp((V_1 - V_2)/\eta V_t - 1)$ . Применение ОУ позволяет идеализировать характеристики диода. Найдём аналитическое выражение для напряжения на выходе схемы,  $V_{OUT} = V_2$ .

$$V_{OUT} := \left( \eta V_t (R_1 A_1 + R_1 + R_2) W \right) \left( \frac{-R_2 + (A_1 + 1) R_1 V_t \eta + R_2 V_{in} (A_1 + 1)}{(R_2 + (A_1 + 1) R_1) V_t \eta} \right) \frac{I_s R_2 R_1 (A_1 + 1) e}{(R_2 + (A_1 + 1) R_1) V_t \eta} - R_2 V_{in} (A_1 + 1) A_1 / ((R_1 A_1 + R_1 + R_2) (A_1 + 1)).$$

Эта формула упрощается для тех случаев, когда можно считать усиление ОУ бесконечным:

```
OUT[A=infinity] := simplify(limit
(VOUT, A1=infinity));
```

Получаем решение для этого случая:

$$OUT_{A=\infty} := \frac{R_2 V_{in} - \eta V_t W \left( \frac{s R_2 e^{-R_1 V_t \eta + R_2 V_t}}{V_t \eta} \right) R_1}{R_1}$$

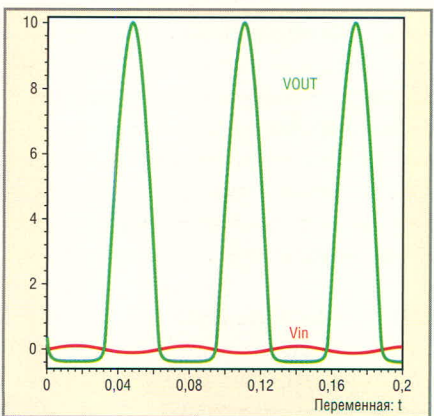


Рис. 9. Входной сигнал и напряжение нагрузки

Построим графики выходного напряжения для номиналов, указанных на схеме.

```
> Values(DC, RLCVI, []):
omega:=100: eta:=1.8: Vt:=0.025:
Is:=1e-8: M:=0.1:
Digits:=3: VOUT:=simplify(VOUT);
OUT[A=infinity]:=OUT[A=infinity];
IMG([Vin, VOUT, OUT[A=infinity]],
t=0..0.2, "9) Входной сигнал и
напряжение нагрузки
del([Vin, VOUT, OUT(A=infinity)]");
```

$$V_{OUT} := 0,0450 W \left( 0,222 e^{-0,999 + 222 \sin(100t)} \right) - 10,0 \sin(100t)$$

$$OUT_{A=\infty} := 0,0450 W \left( 0,222 e^{-0,999 + 222 \sin(100t)} \right) - 10,0 \sin(100t)$$

Входной сигнал и напряжение нагрузки представлены на рис. 9. Видим, что в нашем случае  $V_{OUT}$  и  $OUT$  совпадают полностью.

### ЛИТЕРАТУРА

1. Fjeldly T.A., Moon B. and Shur M. Approximate analytical solution of generalized diode equation. IEEE Transactions on Electron Devices. Aug. 1991. Vol. 38. PP. 1976–1977.
2. Abuelma'Atti M.T. Improved approximate analytical solution for generalised diode equa-

Уравнение Кирхгофа для этой цепи выглядит следующим образом:

$$-I_s e^{\left( \frac{V_1 + A_1 V_1}{\eta V_t} - 1 \right)} + \frac{-A_1 V_1 - V_1}{R_2} + \frac{V_1 - V_{in}}{R_1} = 0.$$

В качестве решения ищем  $V_{OUT}$ :

```
> restart:with(MSpice):
alias(W=LambertW):
ESolve(EQ, `BJT-
PSpiceFiles/SCHEMATIC1/SCHEMA-
TIC1.net`):
MSpice v8.52:
http://pspicelib.narod.ru
Заданы узлы: {VINP} Источники:
[Vin, Is*exp((V1-V2)/eta/Vt-1)]
Решения V_NET: [V1, V2]
J_NET: [JRн, JR1, JR2, JA1,
JVin]
> VOUT:=simplify(V2, 'size');
```

Получаем решение:

Вводим номиналы компонентов:

```
Rн := .2e4, "2K"
R1 := .10e5, "10k"
R2 := .1e7, "1MEG"
A1 := .1e7, "1e6"
DC источник: DC:
Vin:=M*sin(omega*t)
I d := I s * e x p ( ( V 1 -
V 2 ) / e t a / V t - 1 )
E1_U1 := A1*(V0-V1)
```

Получаем решения:

- tion. Electronics Letters. March 1992. Vol. 28. PP. 594–595.
3. Ortiz-Conde A. and Garcia Sanchez F.J. Approximate analytical expression for equation of ideal diode with series and shunt resistances. Electronics Letters. Oct. 1992. Vol. 28. PP. 1964–1965.
4. Le Biban J. Simple accurate analytical approximation for normalised diode characteristic. 1999 Symp. on High Performance Electron Devices for Microwave and Optoelectronic Applications. Nov. 1999. PP. 206–209.

5. *Le Biban J.* Accurate approximate function for normalised diode characteristic. 8th IEEE Intern. Symp. on High Performance Electron Devices for Microwave and Optoelectronic Applications. Nov. 2000. PP. 248–252.
6. *Pimbley J.M.* Iterative solutions of the generalized diode equation. IEEE Transactions on Electron Devices. May 1992. Vol. 39. PP. 1268–1269.
7. *Banwell T.C.* Bipolar transistor circuit analysis using the Lambert W-function. IEEE Transactions on Circuits and Systems I: Fundamental Theory and Applications. Nov. 2000. Vol. 47. PP. 1621–1633.
8. *Horenstein M.N.* Microelectronic Circuits and Devices. 2nd ed. Englewood Cliffs, NJ: Prentice Hall, 1996. P. 121.



## Новости мира News of the World Новости мира

### Sony создала 3D-дисплей с углом обзора 360°

На выставке Digital Content Expo 2009, которая проходила в Токио в октябре, японская компания Sony показала свою новейшую уникальную разработку – 3D-дисплей с углом обзора 360 градусов. Причём трёхмерным изображением на этом экране зритель может наслаждаться без необходимости надевать специальные очки.

Пока что известно мало деталей о технических особенностях восточного чуда техники. Дисплей выполнен в виде цилиндра, что позволяет осматривать трёхмерный объект со всех сторон. Диаметр этого цилиндра составляет 13 см, а высота – 27 см.

По мнению разработчиков, 360-градусный дисплей может использоваться в качестве информационного стенда на выставках, для показа рекламы в общественных местах, а также подойдёт для просмотра 3D-фотографий в домашних условиях. Но говорить о коммерческом применении пока рано. Сам дисплей является ещё только прототипом. К тому же его разрешение составляет всего  $96 \times 128$  пикселей.

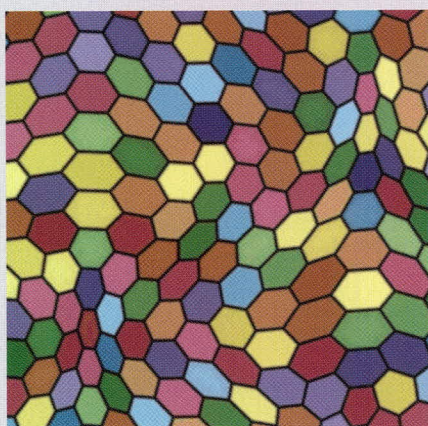
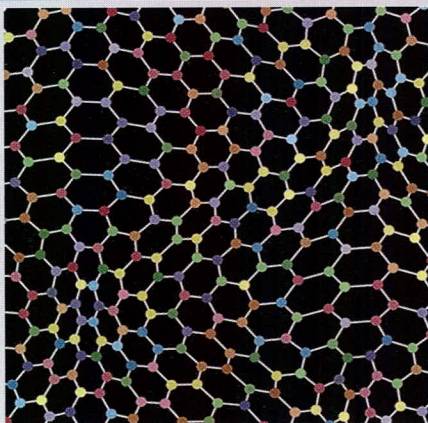
Компания Sony активно продвигает идею создания устройств воспроизведения трёхмерного контента. В следующем году она намерена выпустить жидкокристаллический телевизор, способный показывать 3D-изображения. Также в планах производителя добавление поддержки 3D в популярную игровую консоль PlayStation 3, ноутбуки VAIO, проигрыватели Blu-ray.

PC World

### Растягивание графена превратило его в полупроводник

Исследователи Манчестерского университета (University of Manchester), института материаловедения (Institute of Materials Science) Мадрида и университета Неймегена (University of Nijmegen) обнаружили, что обычное растягивание графена может превратить его в хороший полупроводник.

Хотя графену выдано уже множество авансов как основе будущей электроники, камнем преткновения оставалось отсутствие разрыва в его энергетическом спектре. Этот зазор является характерной чертой кремния и других полупроводниковых материалов, ис-



пользуемых в полупроводниковой промышленности. Учёные уже могут создавать графеновые транзисторы и более компактными, и более быстрыми, чем устройства из других материалов, но они допускают утечку энергии даже в нерабочем состоянии. И это делает невозможным использование их в ИС с плотной компоновкой.

Графен, как известно, обладает гибкостью и может быть растянут на 20% без каких-либо последствий. Учёные утверждают, что если к его кристаллической решётке приложить внешние силы в направлении трёх основных направлений, открывается полупроводниковый зазор, который достаточен для использования в электронике.

Техническая деформация графена может также привести к появлению новых производных, которые будут демонстрировать более высокие или совершенно другие свойства в сравнении с исходным материалом. Такая изменчивость является уникальным свойством графена. Исследователи говорят, что описанный механизм открывания зазора имитирует влияние очень сильного магнитного поля на графен, причём растя-

гивание сопровождается такими интересными явлениями, как квантовый эффект Холла и топологические фазовые переходы.

University of Manchester

### Разработаны цветные прозрачные солнечные ячейки

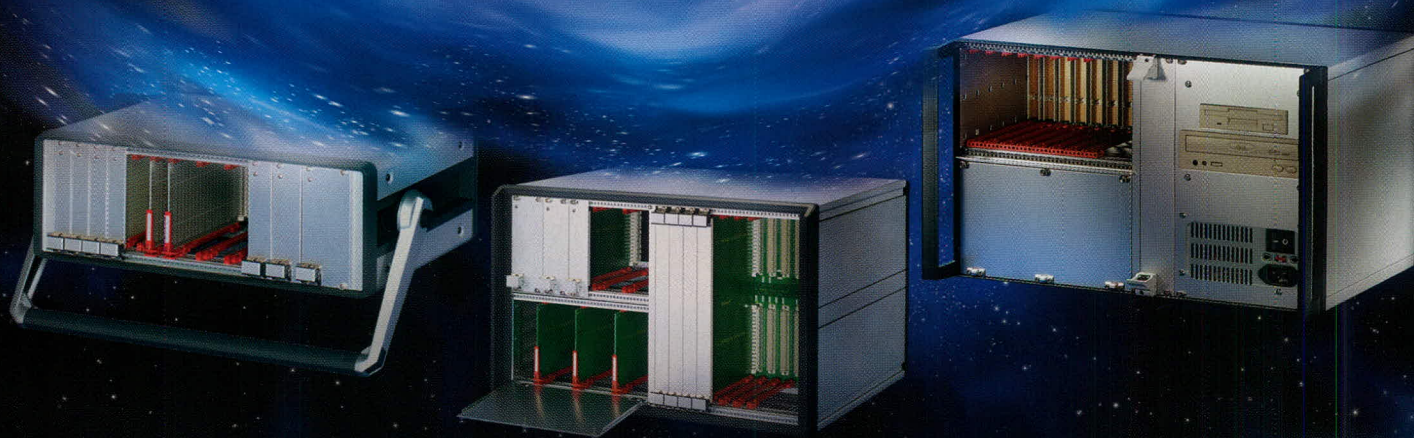
На обычные солнечные ячейки для максимальной эффективности солнечные лучи должны попадать под прямым углом, в противном случае количество вырабатываемого электричества существенно снижается. Таким образом, применение этих устройств, например, в архитектуре, сильно ограничено. Разработанный в Иерусалиме новый тип панелей преодолевает данное препятствие – используется как прямой, так и рассеянный свет. Видимое и ультрафиолетовое излучение собирается без нагревания элемента. Выглядит разработка как цветное стекло, но на самом деле это высокотехнологичный продукт, в котором применены наночастицы и флюоресцентные добавки. Плюс ко всему – стоимость позволяет говорить о потенциальном преимуществе на рынке над обычными полупроводниковыми компонентами.

Созданы панели начинающей Тель-Авивской компанией GreenSun Energy. Количество кремния в них снижено на 80% по сравнению с традиционной технологией. При попадании света под любым углом частицы флюоресцентного красителя поглощают его, однако вместо последующего излучения во всех направлениях благодаря взаимодействию с металлическими наночастицами свет превращается в поверхностные плазмоны, доставляющие энергию к граням материала, на которые нанесён кремний. Чувствительность к широкому спектру электромагнитных волн позволяет избежать больших потерь на нагревание ячеек неиспользуемым светом. В настоящий момент исследователи добились 12%-эффективности, а стоимость производства составляет \$2,1/Вт, тогда как доступные на рынке предложения ограничены \$4,54/Вт. Компания работает над повышением коэффициента фотоэлектрической трансформации, ведь 12% – это мало, если за образец принять рекордное значение – 43%. Ближайшей целью является достижение 20% и снижение стоимости до \$0,94/Вт.

www.greensun.biz

# Полная линейка приборных корпусов

Технология EuroPacPRO —  
ГАЛАКТИКА  
ВОЗМОЖНОСТЕЙ



## CompacPRO

**Простой и удобный  
переносной корпус**

- Разнообразные конфигурации
- Идентичные передняя и задняя рамки
- Простота сборки – компоненты фиксируются с внешней стороны
- Высокая прочность и надежность
- Привлекательная цена

## PropacPRO

**Прочный переносной корпус  
с системой электромагнитного  
экранирования**

- Разнообразные конфигурации
- Привлекательный дизайн
- Прочная литая передняя рамка
- Возможность электромагнитного экранирования
- Может использоваться для медицинского оборудования

## RatiopacPRO

**Универсальный корпус  
для любых применений**

- Настольное, переносное или стоечное исполнение
- Произвольные размеры и разнообразные конфигурации
- Возможность электромагнитного экранирования
- Эффективные системы охлаждения

**ОФИЦИАЛЬНЫЙ ДИСТРИБЬЮТОР В РОССИИ И СТРАНАХ СНГ**

**МОСКВА** Тел.: (495) 234-0636 • Факс: (495) 234-0640 • E-mail: info@prosoft.ru • Web: www.prosoft.ru  
**С.-ПЕТЕРБУРГ** Тел.: (812) 448-0444 • Факс: (812) 448-0339 • E-mail: info@spb.prosoft.ru • Web: www.prosoft.ru  
**ЕКАТЕРИНБУРГ** Тел.: (343) 376-2820 • Факс: (343) 376-2830 • E-mail: info@prosoftsystems.ru • Web: www.prosoftsystems.ru  
**САМАРА** Тел.: (846) 277-9166 • Факс: (846) 277-9165 • E-mail: info@samara.prosoft.ru • Web: www.prosoft.ru  
**НОВОСИБИРСК** Тел.: (383) 202-0960; 335-7001/7002 • E-mail: info@nsk.prosoft.ru • Web: www.prosoft.ru  
**КИЕВ** Тел.: (+380-44) 206-2343/2478/2496 • Факс: (+380-44) 206-2343 • info@prosoft-ua.com • www.prosoft.ru  
**УФА** Тел.: (347) 2925-216; 2925-217 • Факс: (347) 2925-218 • info@ufa.prosoft.ru • www.prosoft.ru

# ЗАО «НПФ «ДОЛОМАНТ»

ВЫСОКИЕ ТЕХНОЛОГИИ НА ГОСУДАРСТВЕННОЙ СЛУЖБЕ



ЗАО «НАУЧНО-ПРОИЗВОДСТВЕННАЯ ФИРМА «ДОЛОМАНТ»



## ЗАО «НПФ «ДОЛОМАНТ» ПРИГЛАШАЕТ К СОТРУДНИЧЕСТВУ И ОСУЩЕСТВЛЯЕТ:

### поставку

электронных компонентов в качестве второго поставщика (номенклатура порядка 400 тыс. наименований более 60 зарубежных производителей) при сотрудничестве с группой компаний ПРОСОФТ

### производство

промышленных и встраиваемых компьютеров (в форматах Compact PCI, VME, EPIC, 3,5", PC/104, MicroPC, AT96, PICMG, Mini-ITX, ATX), плат для монтажа на DIN-рейку, а также каркасов, шлейфов, кабелей и аксессуаров, предназначенных для работы в жёстких условиях эксплуатации с военной приёмкой

### разработку

программных и аппаратных средств по техническому заданию заказчика под контролем военного представительства

### контрактную сборку

изделий по конструкторской документации заказчика, включая поставку печатных плат, поверхностный монтаж и тестирование электронных модулей, изготовление механических деталей корпусов и передних панелей под контролем военного представительства

Производственное высокоавтоматизированное оборудование для поверхностного монтажа электронных модулей ЗАО «НПФ «Доломант» соответствует уровню требований мировых производителей. Оборудование адаптировано к использованию бессвинцовой технологии, позволяет производить автоматическую разбраковку и рентгеновский контроль качества пайки.

### ЗАО «НПФ «ДОЛОМАНТ»

имеет лицензии на разработку и производство электронных средств для вооружения и военной техники и атомных электростанций, свидетельство об аттестации второго поставщика, а также систему менеджмента качества, сертифицированную в системе «Военный регистр» на соответствие ГОСТ Р ИСО 9001 и ГОСТ РВ 15.002.

117437, Москва, ул. Профсоюзная, д. 108

Тел./факс: (495) 232-20-33

E-mail: info@dolomant.ru

Web: www.dolomant.ru

Реклама

**CREE** LED Light

430 лм @ 350 мА      111 лм @ 350 мА      107 лм @ 350 мА

Области применения светодиодов:  
архитектурная и ландшафтная подсветка,  
системы общего освещения,  
переносные прожекторы и фонари,  
подсветка витрин и рекламных щитов,  
уличное освещение.

Ярче звезд

ОФИЦИАЛЬНЫЙ ДИСТРИБЬЮТОР CREE В РОССИИ И СТРАНАХ СНГ

**PROSOFT**

Тел.: (495) 232-2522 • info@prochip.ru • www.prochip.ru • www.cree.ru

Реклама

# Адаптивные фильтры и их приложения в радиотехнике и связи

Виктор Джиган (Москва)

Настоящая статья является введением в теорию и практику адаптивной фильтрации. В ней рассмотрены основные понятия и термины, используемые в адаптивной обработке сигналов, структуры адаптивных фильтров, целевые функции, лежащие в основе функционирования адаптивных фильтров, а также ряд наиболее известных приложений адаптивных фильтров, таких как подавление эхо-сигналов, выравнивание электрических характеристик каналов связи, адаптивные антенные решётки, шумочистка и линейное предсказание.

## ВВЕДЕНИЕ

Согласно различным оценкам, на сегодняшний день в научно-технических журналах и в трудах научно-технических конференций насчитывается не менее 10 тысяч публикаций, освещающих самые разнообразные вопросы теории и практики адаптивной обработки сигналов. Эти вопросы также рассматриваются в книгах по современной цифровой обработке сигналов (ЦОС) [1–25]. Развитие теории адаптивной обработки сигналов всегда было непрерывно связано с практикой. Примерами широко используемых на практике адаптивных устройств являются компенсаторы сигналов акустического и электрического эха, эквалайзеры (выравниватели) характеристик электрических и акустических каналов связи, адаптивные антенные и акустические решетки и др. Эти устройства являются неотъемлемыми элементами оборудования современных радиотехнических систем и систем связи, тактико-технические характеристики которых часто недостижимы без использования адаптивной обработки сигналов.

Действительно, сигналы ближнего и дальнего эха являются источниками помех для модемов, работающих в дуплексном режиме, а межсимвольная интерференция – источником помех в каналах связи с ограниченной полосой пропускания. Для достижения высоких скоростей передачи данных эти помехи должны быть подавлены, что осуществляется соответственно с помощью адаптивных эхо-компенсаторов и эквалайзеров.

Положительная обратная акустическая связь, возникающая в оборудова-

нии озвучивания помещений (концертные залы, залы совещаний) и в устройствах голосовой связи (hands-free), также эффективно устраняется с помощью адаптивных компенсаторов сигналов акустического эха. Выравнивание акустических характеристик помещений при использовании оборудования высококачественного воспроизведения звука осуществляется с помощью адаптивных эквалайзеров.

Подавление сигналов источников активных помех, частотный диапазон которых пересекается или совпадает с частотным диапазоном полезного сигнала, в радиолокации, гидролокации и связи осуществляется с помощью адаптивных антенных и акустических решёток. Эти решётки являются пространственными фильтрами. Они обеспечивают подавление сигналов помех, направления на источники которых отличаются от направления на источник полезного сигнала.

Сегодняшние практические результаты адаптивной обработки сигналов во многом обусловлены достижениями в цифровой электронике и микроэлектронике, позволившими создавать высокопроизводительные и компактные цифровые устройства на базе СБИС программируемых логических матриц и ЦПОС. Эти устройства обеспечивают реализацию сложных алгоритмов ЦОС в реальном масштабе времени, т.е. на требуемой частоте дискретизации обрабатываемых сигналов.

Таким образом, многолетние теоретические и практические достижения в области адаптивной обработки сигналов позволяют считать её сложившимся научно-техническим направлением в радиотехнике.

## АДАПТИВНАЯ ОБРАБОТКА СИГНАЛОВ И АДАПТИВНЫЙ ФИЛЬТР

Однако что такое адаптивная обработка сигналов, или – в более широком смысле – адаптация? В работах [10, 17] приведены некоторые определения этого термина, пришедшие из известных энциклопедий и словарей. Так или иначе, все они касаются процесса приспособления живых организмов и их органов к условиям окружающей среды. Несмотря на то что эти определения характеризуют в основном биологические организмы, они подходят и к искусственным адаптивным устройствам, которые в процессе своего функционирования могут самообучаться.

В основе большинства адаптивных устройств находится т.н. адаптивный фильтр. Фильтрация – это обработка сигналов, целью которой является извлечение интересующей пользователя информации, например, сигналов, обладающих определёнными характеристиками. Фильтрация сигналов, включая адаптивную фильтрацию, может выполняться как аналоговым, так и цифровым способом. Сегодня в различных устройствах в основном используются цифровые адаптивные фильтры.

Свойства аналогового или цифрового фильтра с фиксированными параметрами обычно определяются требуемой передаточной функцией. В свою очередь, передаточная функция определяет структуру фильтра и его вычислительную сложность. Если спецификацию к передаточной функции фильтра невозможно сформулировать заранее или спецификация может изменяться в процессе работы фильтра, то вместо фильтров с фиксированными параметрами целесообразно использовать фильтры с изменяемыми параметрами, например адаптивные фильтры.

Поскольку параметры адаптивного фильтра изменяются в процессе его работы, такой фильтр можно отнести к нелинейным устройствам. Однако, при каждом фиксированном значении параметров адаптивный фильтр – это ли-

## ВТОРИЧНАЯ ОПТИКА ДЛЯ НОВЫХ СЕРИЙ СВЕТОДИОДОВ CREE XR-E, XR-C, MC-E

### КАЧЕСТВО И НАДЕЖНОСТЬ

#### Линзы и держатели Carclo 20 мм для светодиодов Cree XR-E, XR-C, MC-E

| Наименование | Описание              | Белый XR-E                 |                   | Белый MC-E                 |                   |
|--------------|-----------------------|----------------------------|-------------------|----------------------------|-------------------|
|              |                       | КПД по световому потоку, % | Угол излучения, ° | КПД по световому потоку, % | Угол излучения, ° |
| 10193        | Plain Tight           | 87,3                       | 8,2               | 84,5                       | 20                |
| 10194        | Frosted Narrow        | 86,9                       | 10,35             | 83                         | 24                |
| 10208        | Ripple Medium         | 86,9                       | 19,5              | 82,5                       | 29                |
| 10195        | Frosted Medium        | 82,9                       | 17,9              | 78                         | 27,5              |
| 10209        | Ripple Wide           | 81,7                       | 20,5              | 80                         | 36,5              |
| 10196        | Frosted Wide          | 78,1                       | 31,5              | 70                         | 45                |
| 10197        | Elliptical            | 86                         | 47 × 8            | 81                         | 44 × 23           |
| 10198        | Elliptical Orthogonal | 85,6                       | 8 × 47            | 80                         | 22 × 44           |



#### Держатели Carclo 20 мм для линз для светодиодов Cree XR-E, XR-C, MC-E

| Наименование | Описание                                                                |
|--------------|-------------------------------------------------------------------------|
| 10568        | Держатель для линзы 20 мм для светодиодов XR-E, XR-C, цвет – прозрачный |
| 10566        | Держатель для линзы 20 мм для светодиодов XR-E, XR-C, цвет – черный     |
| 10513        | Держатель для линзы 20 мм для светодиодов MC-E, цвет – прозрачный       |



#### Линзы Carclo 10 мм для светодиодов Cree XR-E, XR-C

| Наименование | Описание                | Белый XR-E                 |                   |
|--------------|-------------------------|----------------------------|-------------------|
|              |                         | КПД по световому потоку, % | Угол излучения, ° |
| 10412        | Plain Medium Flat front | 91,8                       | 16,5              |
| 10413        | Frosted Medium          | 87,2                       | 25,9              |
| 10414        | Frosted Wide            | 80                         | 36,7              |
| 10415        | Elliptical              | 88,1                       | 43 × 16           |



Для монтажа линзы Carclo 20 мм используется специальный держатель. Держатели приклеиваются к поверхности печатной платы клеем.

Для монтажа линзы Carclo 10 мм не требуется держатель, линза имеет специальные ножки для крепления на печатной плате, в которой должны быть предусмотрены технологические (посадочные) отверстия; линза приклеивается к поверхности печатной платы клеем.

#### ДОПОЛНИТЕЛЬНЫЕ МАТЕРИАЛЫ ПО ВТОРИЧНОЙ ОПТИКЕ НА САЙТЕ [www.xlight.ru](http://www.xlight.ru)

- Информация по оптике для светодиодов Cree XR-E, XR-C, XR.
- Кривые силы света (диаграммы направленности) на оптику Carclo, Ledil.
- Габаритные чертежи линз и держателей.

ОФИЦИАЛЬНЫЙ ПОСТАВЩИК ПРОДУКЦИИ XLIGHT В РОССИИ И СТРАНАХ СНГ

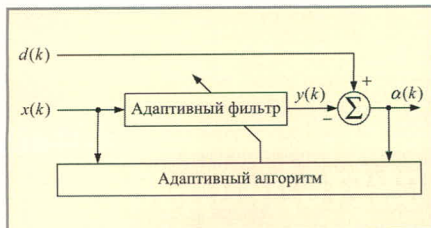


Рис. 1. Адаптивный фильтр

нейное устройство, поскольку между его входными и выходными сигналами обычно существует линейная зависимость, определяемая текущим набором весовых коэффициентов (ВК), подобно линейным фильтрам с фиксированными ВК.

Таким образом, адаптивный фильтр – это фильтр с изменяемыми в процессе работы параметрами. Чтобы эти параметры определить, необходимо сформулировать критерий работы адаптивного фильтра. Таким критерием часто является минимум некоторой целевой функции, – как правило, функции ошибки между требуемым и выходным сигналами адаптивного фильтра. Достижение минимума целевой функции означает, что выходной сигнал адаптивного фильтра в определённой степени приближен к требуемому сигналу, физическая природа которого определяется конкретным применением адаптивного фильтра.

Выходной сигнал адаптивного фильтра изменяется за счёт вариации его ВК, рассчитываемых на основе различных алгоритмов обработки требуемого и входного (входных) сигналов. Это собственно алгоритмы фильтрации, т.е. алгоритмы вычисления выходного сигнала адаптивного фильтра, и алгоритмы вычисления его ВК. Совокупность данных алгоритмов обычно называют либо адаптивным фильтром, либо адаптивным алгоритмом.

Анализ адаптивных фильтров как нелинейных систем является более сложным, чем анализ фильтров с фиксированными параметрами. С другой стороны, адаптивные фильтры являются

самоастроивающимся. С этой точки зрения, они более простые, т.к. не требуют сложных методов расчёта ВК, которые используются при синтезе фильтров с фиксированными ВК.

Если условия функционирования изменяются, то адаптивный фильтр может в некоторой степени отслеживать эти изменения. Однако адаптивный фильтр, подобно фильтрам с фиксированными ВК, характеризуется длительностью переходного процесса. Если изменения в системе медленные, т.е. происходят за время, значительно превышающее длительность переходного процесса адаптивного фильтра, то этот фильтр такие изменения, как правило, отслеживает. По мере же увеличения скорости изменений в системе эффективность адаптивного фильтра падает, поскольку за время изменения он не успевает полностью «настроиться», т.е. перейти в состояние, когда его переходной процесс считается законченным.

В общем случае адаптивный фильтр представляет собой устройство, показанное на рисунке 1. Здесь  $x(k)$  – входной сигнал,  $d(k)$  – требуемый сигнал (используемый в обозначении символ  $d$  происходит от английского слова *desired*, т.е. требуемый),  $y(k)$  – выходной сигнал,  $a(k) = d(k) - y(k)$  – сигнал ошибки, который используется для формирования целевой функции адаптивного фильтра,  $k$  – индекс дискретного времени или номер отсчетов обрабатываемых сигналов. Эти отсчёты обычно равномерно распределены на оси времени как  $t(k) = kT_s = k/F_s$ , где  $T_s$  – период дискретизации,  $F_s$  – частота дискретизации обрабатываемых сигналов. Поскольку для работы адаптивного фильтра, как правило, недостаточно информации, получаемой только из входного сигнала, источником недостающей информации служит требуемый сигнал.

Интервалы времени  $t(k) - t(k - 1)$  в большинстве случаев равны длительности одной итерации адаптивного алгоритма, т.е. времени, в течение которого

го осуществляется расчёт ВК, используемых для фильтрации сигналов на следующей итерации. Если расчёт ВК выполняется медленно, т.е. в течение нескольких периодов дискретизации сигналов, то формирование сигнала  $y(k)$  всё равно происходит в моменты времени  $t(k)$  для удовлетворения требованиям теоремы отсчётов.

### СТРУКТУРЫ АДАПТИВНЫХ ФИЛЬТРОВ

Подобно фильтрам с фиксированными ВК, существуют две основные структуры адаптивных фильтров. Это фильтры с конечной импульсной характеристикой (КИХ), или трансверсальные, и фильтры с бесконечной импульсной характеристикой (БИХ), или рекурсивные. Структура одноканального адаптивного КИХ-фильтра приведена на рисунке 2.

Выходной сигнал адаптивного фильтра (см. рис. 2) формируется как линейная комбинация задержанных отсчётов входного сигнала  $x(k - n + 1)$ , взятых с весами  $h_n(k - 1)$ , вычисляемыми на предыдущих итерациях по отношению к текущим, т.е.

$$y(k) = \sum_{n=1}^N h_n^*(k-1)x(k-n+1) = \mathbf{h}_N^H(k-1)\mathbf{x}_N(k), \quad (1)$$

где  $N$  – порядок или число ВК фильтра,  $\mathbf{h}_N(k-1) = [h_1(k-1), h_2(k-1), \dots, h_n(k-1), \dots, h_{N-1}(k-1), h_N(k-1)]^T$  – вектор ВК,  $\mathbf{x}_N(k) = [x(k), x(k-1), \dots, x(k-n+1), \dots, x(k-N+2), x(k-N+1)]^T$  – вектор сигналов в фильтре. Здесь верхний индекс  $T$  обозначает операцию транспонирования вектора, а верхний индекс  $H$  – операцию эрмитова сопряжения, т.е. транспонирования и комплексного сопряжения, обозначаемого символом  $*$ . Нижний индекс  $N$  указывает на число элементов вектора.

Используя выходной сигнал адаптивного фильтра (1), можно определять сигнал априорной ошибки моделирования требуемого сигнала  $d(k)$ :

$$a(k) = d(k) - y(k) = d(k) - \mathbf{h}_N^H(k-1)\mathbf{x}_N(k). \quad (2)$$

Сигнал апостериорной ошибки определяется при ВК, равных  $\mathbf{h}_N(k)$ , как

$$e(k) = d(k) - y'(k) = d(k) - \mathbf{h}_N^H(k)\mathbf{x}_N(k). \quad (3)$$

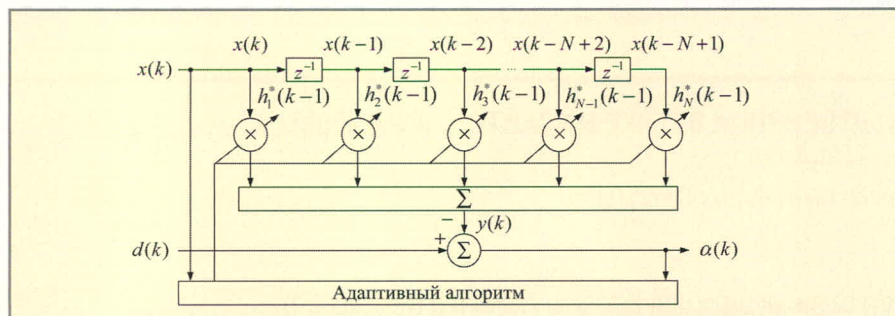
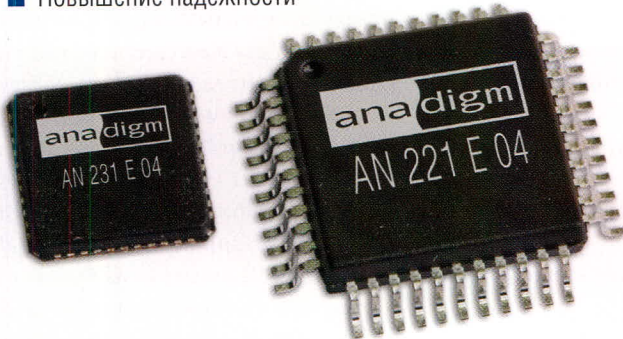


Рис. 2. Одноканальный адаптивный КИХ-фильтр

# ПРОГРАММИРУЕМЫЕ АНАЛОГОВЫЕ ИНТЕГРАЛЬНЫЕ СХЕМЫ: ВСЕ СПЕКТР АНАЛОГОВОЙ ЭЛЕКТРОНИКИ НА ОДНОМ КРИСТАЛЛЕ!

## ОСНОВНЫЕ ДОСТОИНСТВА FPAА

- Статическая и динамическая конфигурация структуры
- Однокристалльные системы аналоговой обработки
- Программное изменение характеристик системы
- Автоматически перестраиваемые и адаптируемые схемы
- Упрощение настройки и регулировки
- Увеличение жизненного цикла изделия
- Снижение стоимости
- Повышение надёжности



Микросхемы FPAА Anadigm

## Отладочный комплект AN231K04-DVLP3

- Отладочная плата AN231K04, кабель RS-232, САПР Anadigm Designer®2
- Открытая лицензия, техническая документация, руководство пользователя на русском языке
- Техническая поддержка и консультации

## САПР Anadigm Designer®2

- Простой и интуитивно понятный интерфейс
- Четырехканальный виртуальный осциллограф
- Автоматическое формирование С-кода для управления с микропроцессора или микроконтроллера
- Автоматическое формирование конфигурационных данных

## На одном кристалле FPAА содержится:

- Дифференциальные компараторы
- Операционные и инструментальные усилители
- Инструментальные усилители
- Фильтры
- Источники образцового напряжения
- Усилители-ограничители
- Мультиплексор
- Выпрямители с ФНЧ
- Генераторы синусоидального сигнала
- Генераторы периодических сигналов специальной формы
- АЦП последовательного приближения
- Программируемые усилители



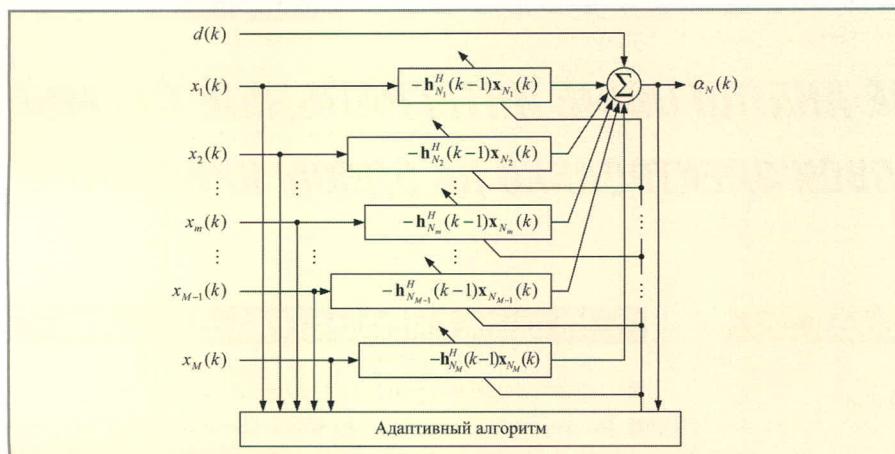


Рис. 3. Многоканальный адаптивный КИХ-фильтр

Термины «априорный» и «апостериорный» связаны с используемыми значениями ВК адаптивного фильтра, полученными соответственно на предыдущей и текущей итерациях алгоритма адаптивной фильтрации.

На практике при работе адаптивного фильтра на его выходе обычно наблюдаются априорные ошибки (2), т.к. текущее значение выходного сигнала фильтра  $y(k)$  формируется по значениям ВК, вычисленным на предыдущей итерации.

Апостериорные ошибки (3) обычно используются в алгоритмах вычисления ВК, а также при формировании целевой функции работы адаптивного фильтра, например, среднеквадратической ошибки (Mean Square Error, MSE)  $MSE = E[e(k)e^*(k)] = E[|e(k)|^2]$ , где  $E[\cdot]$  – операция усреднения. В случае КИХ-фильтров такая функция является действительной унимодальной квадратичной функцией в пространстве действительных или комплексных ВК, т.е. характеризуется единственным глобальным минимумом.

Адаптивные фильтры могут иметь действительные или комплексные ВК. При обработке сигналов в задачах подавления акустического эха в помещениях или электрического эха в телефонных сетях, при решении задач шумоподавления, в широкополосных акустических адаптивных решетках и в ряде других случаев обрабатываются действительные сигналы, а потому для этой обработки используются адаптивные фильтры с действительными ВК.

Адаптивные фильтры с комплексными ВК применяются при построении адаптивных антенных решеток (ААР), эхо-компенсаторов и эквалайзеров в цифровых системах связи с квадратурной модуляцией, где обрабатываемые

сигналы являются комплексными. Это естественным образом приводит к необходимости использовать адаптивные фильтры с комплексными ВК.

В общем случае адаптивные КИХ-фильтры могут быть многоканальными и даже содержать неодинаковое число ВК в каналах (см. рис. 3). Вектор ВК такого  $M$ -канального адаптивного фильтра

$$\mathbf{h}_N(k-1) = [\mathbf{h}_{N_1}^T(k-1), \mathbf{h}_{N_2}^T(k-1), \dots, \mathbf{h}_{N_m}^T(k-1), \dots, \mathbf{h}_{N_{M-1}}^T(k-1), \mathbf{h}_{N_M}^T(k-1)]^T,$$

образуется из последовательности векторов ВК каналов

$$\mathbf{h}_{N_m}(k) = [b_{1,m}(k-1), b_{2,m}(k-1), \dots, b_{N_m,m}(k-1), \dots, b_{N_{m-1},m}(k-1), b_{N_m,m}(k-1)]^T,$$

а вектор сигналов

$$\mathbf{x}_N(k) = [\mathbf{x}_{N_1}^T(k), \mathbf{x}_{N_2}^T(k), \dots, \mathbf{x}_{N_m}^T(k), \dots, \mathbf{x}_{N_{m-1}}^T(k), \mathbf{x}_{N_M}^T(k)]^T$$

из последовательности векторов сигналов отдельных каналов

$$\mathbf{x}_{N_m}(k) = [x_m(k), x_m(k-1), \dots, x_m(k-n_m+1), \dots, x_m(k-N_m+2), x_m(k-N_m+1)]^T.$$

Суммарное число ВК многоканального фильтра определяется как

$$N = \sum_{m=1}^M N_m.$$

Неодинаковое число ВК в каналах многоканального адаптивного фильтра, с одной стороны, часто диктуется

физической сущностью задачи, решаемой таким фильтром. С другой стороны, оно обусловлено ограничениями на вычислительную сложность реализации фильтров. Поскольку эта сложность является функцией полного числа ВК  $N$  адаптивного фильтра, это число не следует увеличивать, если на то нет веских причин, несмотря на то что ряд алгоритмов, например, для многоканальных адаптивных фильтров с одинаковым числом ВК в каналах математически «много проще» алгоритмов для фильтров с неодинаковым числом ВК в каналах.

Под вычислительной сложностью алгоритмов ЦОС, в том числе алгоритмов адаптивной фильтрации сигналов, понимается число арифметических операций (обычно сложений, вычитаний, умножений и делений, а иногда и более сложных операций, например, извлечения квадратных корней из чисел), требуемых для выполнения одной итерации алгоритма, как правило, совпадающей по времени с периодом дискретизации обрабатываемых сигналов.

Существуют два частных случая адаптивного фильтра (см. рис. 3). Многоканальный фильтр с одним ВК ( $N_m = 1, m = 1, \dots, M$ ) в каждом из каналов используется в узкополосных ААР, а многоканальный фильтр с одинаковым числом ВК в каналах  $N_1 = N_2 = \dots = N_M > 1$  – в широкополосных акустических решетках [1–3, 11] или многоканальных компенсаторах сигналов акустического эха [26]. Структура фильтра вида (см. рис. 3) также используется при реализации нелинейных полиномиальных адаптивных фильтров, в которых нелинейные ядра представляют собой наборы из многоканальных фильтров с числом ВК в каналах, изменяемых от  $N_1 = 1$  до  $N_M = N$  с шагом, равным одному ВК [23]. Кроме того, компенсатор сигналов ближнего и дальнего эха в модемах для проводных каналов связи [27] или эквалайзер с обратной связью [28, 29] можно также рассматривать как двухканальный адаптивный фильтр с неодинаковым числом ВК в каналах.

Адаптивные БИХ-фильтры [15] на сегодняшний день не нашли широкого применения, так как, помимо проблем с устойчивостью, в них существует проблема многоэкстремальности (т.е. неунимодальности) целевой функции, что в общем случае не позволяет гарантировать сходимость процесса вычисления ВК к глобальному (т.е. наилучшему) решению.

**АДАПТИВНЫЕ АЛГОРИТМЫ**

Адаптивный алгоритм – это процедура вычисления ВК, обеспечивающих минимизацию целевой функции адаптивного фильтра, т.е. выполнения критерия работы этого фильтра. Алгоритм характеризуется видом используемой целевой функции, методом поиска оптимального решения и природой сигналов ошибок. В адаптивных алгоритмах используются арифметические операции как над априорными, так и над апостериорными ошибками. Поэтому вычисление выходного сигнала адаптивного фильтра, как уже отмечалось, рассматривается как составная часть адаптивного алгоритма.

Адаптивный алгоритм – это, как правило, итерационная процедура. Его итерации обычно совпадают по длительности с периодом дискретизации обрабатываемых сигналов. При этом вычисляемые переменные обновляются на каждой итерации путём прибавления некоторых добавок к предыдущим значениям или вычитания этих добавок из предыдущих значений.

Например, вычисление ВК в адаптивном алгоритме по критерию наи-

меньшего среднего квадрата (Least Mean Square, LMS) выполняется как  $\mathbf{h}_N(k) = \mathbf{h}_N(k - 1) + \mu \mathbf{x}_N(k) \alpha^*(k)$ , т.е. как

$$\left\{ \begin{array}{l} \text{текущее} \\ \text{значение} \\ \text{вектора ВК} \end{array} \right\} = \left\{ \begin{array}{l} \text{предыдущее} \\ \text{значение} \\ \text{вектора ВК} \end{array} \right\} + \left\{ \begin{array}{l} \text{шаг} \\ \text{сходимости} \end{array} \right\} \left\{ \begin{array}{l} \text{вектор} \\ \text{входных} \\ \text{сигналов} \end{array} \right\} \left\{ \begin{array}{l} \text{сигнал} \\ \text{ошибки} \end{array} \right\}.$$

В рекурсивных алгоритмах по критерию наименьших квадратов (Recursive Least Squares, RLS) вычисление ВК выполняется как  $\mathbf{h}_N(k) = \mathbf{h}_N(k - 1) + \mathbf{g}_N(k) \alpha^*(k)$ , т.е. как

$$\left\{ \begin{array}{l} \text{текущее} \\ \text{значение} \\ \text{вектора ВК} \end{array} \right\} = \left\{ \begin{array}{l} \text{предыдущее} \\ \text{значение} \\ \text{вектора ВК} \end{array} \right\} + \left\{ \begin{array}{l} \text{вектор} \\ \text{коэффициентов} \\ \text{Калмана} \end{array} \right\} \left\{ \begin{array}{l} \text{сигнал} \\ \text{ошибки} \end{array} \right\}.$$

Здесь текущие и предыдущие значения векторов ВК связаны с номерами итераций алгоритма  $k$  и  $k - 1$ . В ряде

других алгоритмов, например, в алгоритмах на основе QR-разложения и в лестничных алгоритмах, также используются рекурсивные вычисления над переменными, связанными с изменением порядка фильтра от  $n - 1$  до  $n$  ( $n = 1, 2, \dots, N$ ) на каждой итерации по  $k$ .

Выбор адаптивного алгоритма, как правило, обусловлен следующими требованиями: обеспечением оптимального или удовлетворительного субоптимального решения; длительностью переходного процесса, характеризующей скорость сходимости и следящие свойства адаптивного фильтра; значением остаточных ошибок в установившемся режиме, характеризующем точность нахождения оптимального решения; вычислительной сложностью алгоритма, характеризующей объём ресурсов, требуемых для его аппаратной или программной реализации.

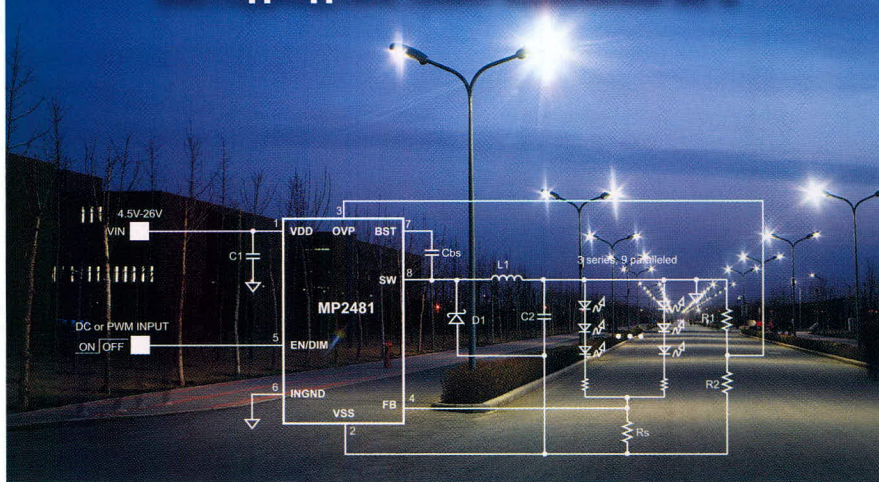
К этим требованиям следует добавить «алгоритмическую сложность», под которой понимается сложность математического представления алгоритмов, обусловленная числом и разнообразием математических выражений



The Future of Analog IC Technology™

- Высокая стабильность и повторяемость характеристик микросхем
- Защита от перегрузки по току, напряжению и температуре
- Рабочее напряжение до 36 В
- Высокая эффективность до 95%
- Температурный диапазон эксплуатации  $-40^{\circ}\text{C} \dots +85^{\circ}\text{C}$
- Готовое изделие не требует регулировки

**ВЫСОКОЭФФЕКТИВНЫЕ МИКРОСХЕМЫ ДЛЯ ДРАЙВЕРОВ СВЕТОДИОДНЫХ ЛАМП КОМПАНИИ MPS**



| Наименование  | Рабочее напряжение, В | Максимальное количество светодиодов | Частота, МГц | Количество каналов | Корпуса  |
|---------------|-----------------------|-------------------------------------|--------------|--------------------|----------|
| <b>MP2481</b> | 4,5...36              | 36                                  | 1,4          | 9                  | MSOP8    |
| MP2370        | 4,5...24              | 3                                   | 1,4          | 1                  | QFN16-3  |
| MP3021        | 2,7...5,5             | 4                                   | 1,2          | 4                  | QFN16-3  |
| MP3001        | 2,7...5,5             | 5                                   | 1,2          | 5                  | TSOT23-6 |
| MP3202        | 2,5...6,0             | 39                                  | 1,3          | 13                 | QFN8-2   |
| MP3302        | 2,5...6,0             | 27                                  | 1,3          | 9                  | TSOT23-5 |

**ОФИЦИАЛЬНЫЙ ДИСТРИБЬЮТОР КОМПАНИИ MPS В РОССИИ**



АКТИВНЫЙ КОМПОНЕНТ ВАШЕГО БИЗНЕСА  
Тел.: (495) 232-2522 • info@prochip.ru • www.prochip.ru

Реклама

(формул), являющихся собственно алгоритмом. С точки зрения арифметической и алгоритмической сложности, алгоритмы адаптивной обработки сигналов можно условно разделить на несколько групп.

Существуют вычислительно простые, т.е. с малым числом арифметических операций на одну итерацию, алгоритмы. Это алгоритмы с линейной вычислительной сложностью  $O(N)$  и малой алгоритмической сложностью, т.е. описываемые всего лишь несколькими простыми математическими выражениями. Примерами таких алгоритмов являются LMS-алгоритм и другие адаптивные алгоритмы на основе стратегий градиентного поиска ВК. Алгоритм по критерию наименьших квадратов (Least Squares, LS) характеризуется большой вычислительной сложностью  $O(N^3)$  и малой алгоритмической сложностью. RLS-алгоритмы характеризуются средней вычислительной сложностью  $O(N^2)$  и средней алгоритмической сложностью. Быстрые, т.е. вычислительно эффективные или с малым числом арифметических операций на одну итерацию, RLS-алгоритмы характеризуются низкой вычислительной сложностью  $O(N)$ , но большой алгоритмической сложностью, так как используют достаточно большое число разнородных формул.

Как показывает опыт, формально сразу воспроизвести (т.е. реализовать в адаптивном фильтре) сложные алгоритмы удаётся не всегда. Чтобы эта реализация была правильной, в большинстве случаев необходимо чётко понимать, откуда берутся формулы, описывающие алгоритм, поскольку авторы книг и статей обычно не придерживаются единого обозначения переменных в адаптивных алгоритмах, а также опускают важные вопросы инициализации алгоритмов. Поэтому на практике в основном используются адаптивные фильтры на базе простых (с вычислительной и с алгоритмической точек зрения) алгоритмов. Раньше такому отношению к алгоритмам адаптивной фильтрации разной сложности способствовала низкая производительность цифровой элементной базы. Чтобы реализация сложных алгоритмов обеспечивала требуемую частоту дискретизации сигналов, требовались определённые вычислительные ресурсы, которые не были доступны в то время.

Действительно, RLS-алгоритмы вычислительно и алгоритмически сложны. Это – цена их эффективности в терминах длительности переходных процессов и остаточных ошибок в установившемся режиме. Однако сегодня, благодаря достижениям микроэлектроники в области цифровой техники, такие алгоритмы [30, 31] реализуемы на современной элементной базе [32, 33].

### КРИТЕРИИ ФУНКЦИОНИРОВАНИЯ АДАПТИВНЫХ ФИЛЬТРОВ

Основной целью работы адаптивного фильтра является нахождение таких своих параметров, как правило, вектора ВК  $\mathbf{h}_N(k)$ , при которых выходной сигнал  $y(k)$  минимизирует заданную целевую функцию. Целевая функция обычно является функцией входного, выходного и требуемого сигналов, т.е.  $F = f[x(k), y(k), d(k)]$ . Она должна быть неотрицательной и действительной, т.е.  $F \geq 0$  для всех  $x(k), y(k)$  и  $d(k)$ . Адаптивный алгоритм минимизирует целевую функцию так, что выходной сигнал адаптивного фильтра аппроксимирует требуемый сигнал, а  $\mathbf{h}_N(k) \rightarrow \mathbf{h}_{N,0}$ , где  $\mathbf{h}_{N,0}$  – вектор координат минимума многомерной целевой функции в пространстве ВК. Целевую функцию можно рассматривать и как функцию ошибок, т.е.  $F = f[e(k)]$ .

Существует много разных способов определения целевой функции адаптивного фильтра, влияющих в конечном счёте на сложность алгоритмов её минимизации. Ниже приводятся наиболее часто используемые целевые функции:

- 1)  $F = f[e(k)] = E[|e(k)|^2]$  – среднеквадратической ошибки (MSE),
- 2)  $F = f[e(k)] = \sum_{i=1}^k |e(i)|^2$  – наименьших квадратов (Least Squares, LS),
- 3)  $F = f[e(k)] = \sum_{i=1}^k \lambda^{k-i} |e(i)|^2$  – взвешенных наименьших квадратов (Weighted Least Squares, WLS),
- 4)  $F = f[e(k)] = |e(k)|^2$  – квадрата мгновенной ошибки.

Достижение минимума целевой функции является критерием работы адаптивного фильтра.

Используются и другие критерии, например, критерий постоянства модуля информационных символов (Constance Modulus, CM) [34], применяемый при адаптивной обработке сигналов в системах цифровой связи. В основе

этого критерия также лежит минимизация функции ошибок между значением модуля (амплитуды) выходного сигнала адаптивного фильтра и известным значением модуля (огibaющей) информационных символов, возведённых в некоторую степень. Такая минимизация обеспечивает приближение огibaющей выходного сигнала адаптивного фильтра к известному постоянному значению огibaющей информационных символов. Поэтому данный критерий получил своё название по требуемому конечному результату, т.е. значению огibaющей выходного сигнала адаптивного фильтра, позволяющему корректно распознавать (обнаруживать) в этом сигнале принимаемые информационные символы.

Выбор квадратичных целевых функций во многом обусловлен тем, что в результате их использования можно получать алгоритмы адаптивной фильтрации в виде рекуррентных вычислений, не содержащих логических операций, что отличает такие алгоритмы от вычислительных процедур оптимизации общего вида. Кроме того, эти целевые функции являются унимодальными, что гарантирует сходимость алгоритмов адаптивной фильтрации на их основе к единственному оптимальному решению.

Строго говоря, MSE-функция является лишь удобным математическим понятием, поскольку для её вычисления требуется наличие бесконечного объёма данных, так как получение этой функции подразумевает усреднение по ансамблю реализаций наблюдаемых сигналов. MSE-функция 1 используется, например, в оптимальной ви́неровской фильтрации [35].

Целевые функции 2 – 4 отличаются как сложностью реализации адаптивных алгоритмов на их основе, так и характеристиками сходимости и остаточными ошибками в установившемся состоянии этих алгоритмов. Так, квадрат мгновенной ошибки является самой простой, с точки зрения реализации алгоритмов, целевой функцией. Но алгоритмы на основе этой функции характеризуются медленной сходимостью ввиду сильно упрощённой целевой функции. Целевая LS-функция обычно используется при обработке стационарных сигналов, а WLS – при обработке медленно изменяющихся сигналов. Адаптивные алгоритмы, использующие целевые функции 3 и 4, часто называют алго-

ритмами на основе критерия наименьших квадратов.

## ЛИТЕРАТУРА

1. *Hudson J.E.* Adaptive array principles. England, Loughborough: Peter Peregrinus Ltd., 1981.
2. *Монзинго Р.А., Миллер Т.У.* Адаптивные антенные решетки. Введение в теорию. Радио и связь, 1986.
3. *Журавлев А.К., Лукошкин А.П., Поддубный С.С.* Обработка сигналов в адаптивных антенных решетках. Изд-во Ленинградского университета, 1983.
4. *Honig M.L., Messerschmitt D.G.* Adaptive filters: structures, algorithms and applications. MA, Hingham: Kluwer Academic Publishers, 1984.
5. *Giordano A.A., Hsu F.M.* Least square estimation with application to digital signal processing. John Wiley and Sons, 1985.
6. *Alexander S.T.* Adaptive signal processing. Theory and applications. Springer, 1986.
7. *Ljung L., Soderstrom T.* Theory and practice of recursive identification. MIT Press, 1986.
8. *Treicher J.R., Johnson C.R., Larimore M.G.* Theory and design of adaptive filters. John Wiley and Sons, 1987.
9. *Коуэн К.Ф.Н., Грант П.М.* Адаптивные фильтры. Мир, 1988.
10. *Уидроу Б., Стирнз С.* Адаптивная обработка сигналов. Радио и связь, 1989.
11. *Пистолькорс А.А., Литвинов О.С.* Введение в теорию адаптивных антенн. Наука, 1991.
12. Adaptive system identification and signal processing algorithms. N. *Kalouptsidis, S. Theodoridis*, Eds. Prentice-Hall, 1993.
13. *Clarkson P.M.* Optimum and adaptive signal processing. CRC Press, 1993.
14. *Zelniker G., Taylor F.J.* Advanced digital signal processing: theory and applications. Marcel Dekker, 1994.
15. *Regalia P.A.* Adaptive IIR filtering in signal processing and control. Marcel Dekker, 1995.
16. *Macchi O.* Adaptive processing. John Wiley and Sons, 1995.
17. *Тараканов А.Н., Хряцев В.В., Приоров А.Л.* Адаптивная цифровая обработка сигналов. Ярославль: ЯГУ, 2001.
18. *Bellanger M.G.* Adaptive digital filters. 2nd ed. Marcel Dekker, 2001.
19. *Haykin S.* Adaptive filter theory. 4th ed. Prentice Hall, 2001.
20. *Sayed A.H.* Fundamentals of adaptive filtering. John Wiley and Sons, 2003.
21. Adaptive signal processing: applications to real-world problems. *J. Benesty, Y. Huang*, Eds. Springer, 2003.
22. *Poularikas A.D., Ramadan Z.M.* Adaptive filtering premier with MATLAB. CRC Press, 2006.
23. *Ogunfunmi T.* Adaptive nonlinear system identification: the Volterra and Wiener model approaches. Springer Science + Business Media, 2007.
24. *Dzing P.S.R.* Adaptive filtering algorithms and practical implementation. 3rd ed. Springer Science + Business Media, 2008.
25. *Sayed A.H.* Adaptive filters. John Wiley and Sons, 2008.
26. *Makino S.* Acoustic echo cancellation. IEEE Signal Processing. 1997. Vol. 14. № 5. PP. 39–41.
27. *Messerschmitt D.* Echo cancellation in speech and data transmission. IEEE J. Selected Areas in Communications. 1984. Vol. 2. № 2. PP. 283–297.
28. *Qureshi S.* Adaptive equalization. IEEE Communications Magazine. 1982. Vol. 20. № 2. PP. 9–16.
29. *Qureshi S.* Adaptive equalization. Proc. of the IEEE. 1985. Vol. 73. № 9. PP. 1349–1387.
30. *Djigan V.I.* Recursive least squares – an idea whose time has come. Proc. of the 7th Intern. Workshop on Spectral Methods and Multirate Signal Processing. Moscow, 2007. PP. 255–260.
31. *Джиган В.И.* Многообразие алгоритмов адаптивной фильтрации по критерию наименьших квадратов. Современная электроника. 2008. № 3. С. 32–39.
32. *Джиган В.И.* Прикладная библиотека адаптивных алгоритмов. Электроника: Наука, Технологии, Бизнес. 2006. № 1. С. 60–65.
33. *Солохина Т., Александров Ю., Петричкович Я.* Сигнальные контроллеры компании «ЭЛВИС»: первая линейка отечественных DSP. Электроника: Наука, Технология, Бизнес. 2005. № 7. С. 70–77.
34. *Treichler J., Larimore M.* New processing techniques based on the constant modulus adaptive algorithm. IEEE Trans. Acoustics, Speech and Signal Processing. 1985. Vol. 33. № 2. PP. 420–431.
35. *Widrow B.* Thinking about thinking: the discovery of the LMS algorithm – DSP history. IEEE Signal Processing Magazine. 2005. Vol. 22. № 1. PP. 100–106.
36. *Джиган В.И., Солохина Т.В., Петричкович Я.Я.* Подавление электрического эха на базе контроллеров «МУЛЬТИКОР». Электроника: Наука, Технологии, Бизнес. 2004. № 8. С. 26–33.
37. *Chen W.Y.* Simulation techniques and standards development for digital subscriber line systems. Macmillan Technical Publishing, 1998.
38. *Starr T., Cioffi J.M., Silverman P.J.* Understanding digital subscriber line technology. Prentice Hall, 1999.
39. *Huntly H.R.* Transmission design of intertoll telephone trunks. Bell System Technical J. 1953. Vol. 32. PP. 1019–1036.
40. *Allen J.B., Berkley D.A.* Image method for efficiently simulating small-room acoustics. J. Acoustic Society of America. 1979. Vol. 65. № 4. PP. 943–950.
41. Digital network echo cancellers. ITU-T Recommendation G.168, 04/2000. Geneva, 2001.
42. *Deller J.R., Proakis J.G., Hansen G.H.L.* Discrete-time processing of speech signals. Prentice Hall, 1993.
43. *Chen Y., Le-Ngoc T., Champagne B., Xu C.* Recursive least squares constant modulus algorithm for blind adaptive array. IEEE Trans. Signal Processing. 2004. Vol. 52. № 5. PP. 1452–1456.
44. *Плетнева И.Д., Джиган В.И.* Моделирование обработки сигналов в цифровых антенных решетках. Исследования в области цифровых систем связи (Межвузовский сборник). МИЭТ, 2007. С. 36–43. ©

**NEON**  
Электронные компоненты

**Микросхемы ADDtek** применяются при изготовлении светодиодных осветительных устройств, автомобильного освещения, ламп с цоколем E27, а также для защиты светильников высокой надежности. Широкий ассортимент, легкость в применении, низкие цены!

**Микросхемы для питания светодиодов**

**Светодиодные драйверы SiTI** предназначены для управления светодиодами в экранах, бегущих строках, динамической рекламе. Всегда в наличии на складе! Применяются в России с 2004 года.

[www.e-neon.ru](http://www.e-neon.ru) Тел./факс: (812) 335-00-65, (495) 725-26-79, (4732) 39-44-46

# Характеристики время-частотных измерений

Сергей Зайцев (Самарская обл.)

В статье приведён краткий обзор основных параметров, используемых при различных методах измерения интервалов времени и частоты сигналов.

Большинство методов время-частотных измерений основано на использовании сигналов образцовой частоты, при воспроизведении которой обычно используется генератор, встроенный в измерительное устройство. Для оценки погрешностей таких приборов необходимо знать характеристики сигналов образцовой частоты.

В общем случае мгновенную частоту колебания высокостабильного генератора можно представить в виде суммы:

$$\omega(t) = \omega_0 + \omega_H \alpha t + \Delta\omega(t), \quad (1)$$

где  $\omega_H$  – номинальное значение частоты;  $\omega_0$  – значение частоты при выпуске или проверке прибора;  $\alpha$  – коэффициент, зависящий от стабильности частоты во времени;  $\Delta\omega(t)$  – флуктуационное изменение частоты.

Из формулы (1) видно, что у источников частоты сигналов имеются два вида нестабильности колебаний:

- долговременная, вызванная систематическим смещением частоты за длительное время  $\omega_H \alpha t$ ,
- кратковременная, определяемая флуктуационными изменениями частоты сигнала  $\Delta\omega(t)$ .

Граница разделения указанных видов нестабильности является условной и зависит от конкретного источника образцовой частоты. Характер изменений мгновенной частоты показан на рисунке 1 [1]. Поскольку процесс измерения частоты занимает определённый промежуток времени, за который происходят одновременно и систематическое, и флуктуационное изменение частоты, истинное значение час-

тоты определить невозможно. Поэтому для оценки действительного значения частоты пользуются её усреднённым на интервале измерения  $\tau$  значением  $\omega_{cp}(t, \tau)$ , которое определяется выражением:

$$\omega_{cp}(t, \tau) = \frac{1}{\tau} \int_{t-\tau/2}^{t+\tau/2} \omega(t) dt. \quad (2)$$

## Долговременная нестабильность частоты

Долговременную нестабильность определяют как разность двух усреднённых значений частоты, взятых в конце и в начале интервала времени  $T$ :

$$\Delta\omega_d(t) = \omega_{cp}(t+T/2) - \omega_{cp}(t-T/2). \quad (3)$$

Долговременная нестабильность частоты является функцией трёх аргументов: времени  $t$ , интервала  $T$  и времени усреднения  $\tau$  мгновенной частоты. Для её экспериментального определения выбирают стандартные интервалы времени  $T$  и соответствующее им стандартное время усреднения  $\tau$  (см. таблицу) [2].

В современной технике частотных измерений для определения долговременной нестабильности частоты используется метод сравнения с образцовой частотой как наиболее точный. Возможно применение любых способов реализации данного метода [1–3], имеющих погрешность измерения  $\pm(3 \times 10^{-7} \dots 3 \times 10^{-14})$ .

Для повышения достоверности результатов определения долговременной нестабильности частоты производятся  $N$  измерений частоты через несколько интервалов времени, на которых гарантируется долговременная нестабильность частоты. Затем на-

ходят среднеарифметическое значение нестабильности частоты:

$$\Delta\omega_{д,ср} = \frac{1}{N} \sum_{i=1}^N \left[ \omega_{cp} \left( t_i + \frac{T}{2} \right) - \omega_{cp} \left( t_i - \frac{T}{2} \right) \right]. \quad (4)$$

## Кратковременная нестабильность частоты

При определении кратковременной нестабильности частоты сначала находят усреднённое значение частоты на интервале времени  $\tau$  (2). Затем определяют кратковременную нестабильность частоты по формуле:

$$\Delta\omega_{кр}(t) = \omega_{cp}(t, \tau) - \omega(t, \tau). \quad (5)$$

Для определения кратковременной нестабильности частоты используют метод сравнения с образцовой частотой. Наиболее простым является электроно-счётный (ЭС) метод, который, однако, во многих случаях не удовлетворяет требованиям к разрешающей способности, ограниченной величиной  $1/f_x \tau$ .

Более совершенным является комбинированный метод с применением гетеродина и ЭСЧ (см. рис. 2). В качестве опорного генератора используется источник образцовой частоты с нестабильностью на порядок или, по крайней мере, в 3 раза меньшей нестабильности исследуемой частоты.

Период разностной частоты определяет время усреднения  $\tau$ . Если в схеме на рисунке 2 перед ЭСЧ включен делитель частоты с коэффициентом деления  $n$ , то  $\tau = n/F_p$ , где  $F_p$  – разностная частота. Тогда кратковременная нестабильность частоты определяется по формуле:

$$\delta_{кр} = \left( \frac{F_p^2}{f_n} \right) \sqrt{\Delta\tau^2} = \left( \frac{F_p}{f_c} \right) \sqrt{\Delta\tau^2}. \quad (6)$$

При выбранной разностной частоте  $F_p$ , изменяя коэффициенты деления  $n$ , можно получить различное время усреднения (см. рис. 3), т.е. различные погрешности сличения. Разрешающая способность схемы, показанной на рис. 2, прямо пропорциональна погрешности

Рекомендуемые соотношения между  $T$  и  $\tau$

|        |        |        |        |        |       |       |       |        |         |
|--------|--------|--------|--------|--------|-------|-------|-------|--------|---------|
| $T$    | 1 год  | 6 мес. | 1 мес. | 1 сут. | 1 час | 100 с | 100 с | 100 с  | 100 с   |
| $\tau$ | 1 сут. | 1 сут. | 1 сут. | 1 ч    | 100 с | 1 с   | 0,1 с | 0,01 с | 0,001 с |

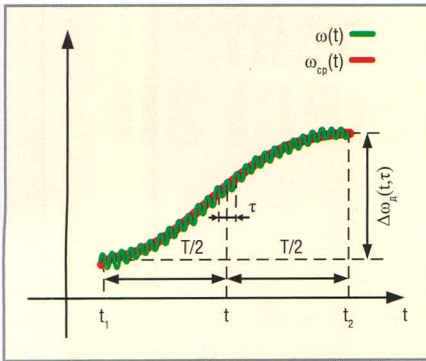


Рис. 1. Характер изменения мгновенной частоты

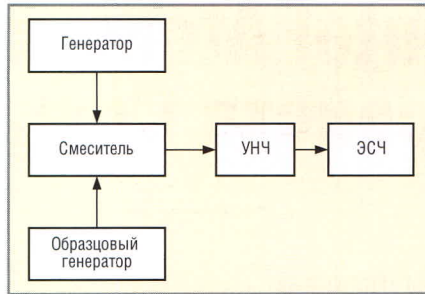


Рис. 2. Способ измерения кратковременной нестабильности частоты при помощи гетеродина и электронно-счётного частотомера

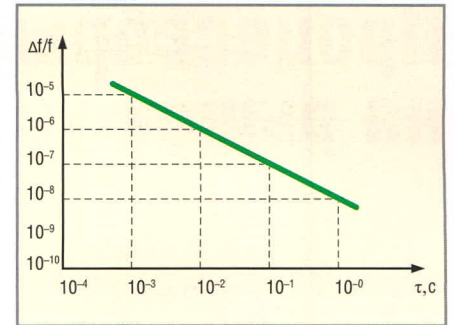


Рис. 3. Зависимость погрешности сличения частот от времени усреднения

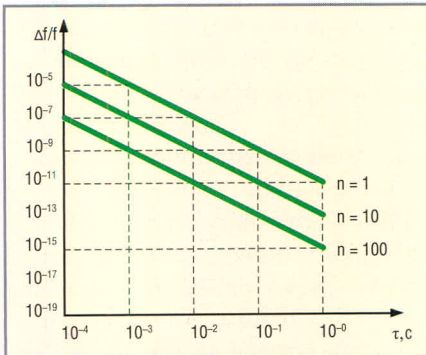


Рис. 4. Зависимость погрешности сличения частот от коэффициента умножения частоты

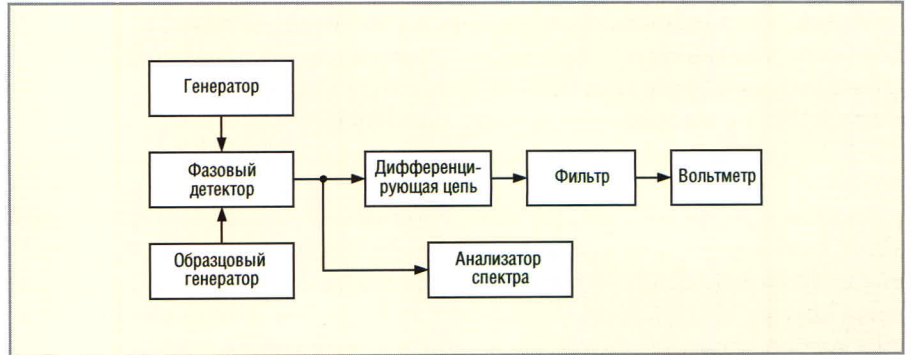


Рис. 5. Структурная схема измерения кратковременной нестабильности частоты с фазовым детектором

измерения периода электронно-счётным частотомером ( $\delta_{\tau} = 3 \times 10^{-3}$ ). Для повышения разрешающей способности измерений применяется умножение частоты, тогда:

$$\delta_{кр} = \left( \frac{F_p n_{умн}}{f_{\tau}} \right) \sqrt{\Delta \tau^2} \quad (7)$$

На рисунке 4 показана зависимость разрешающей способности определения кратковременной нестабильности частоты от коэффициента умножения  $n$ .

Кратковременную нестабильность частоты можно также измерить с помощью фазового или частотного детектора (см. рис. 5). Сигнал на выходе фазового детектора при  $\varphi_1 \ll \pi$ ,  $\varphi_2 \ll \pi$  и  $\varphi(t) = \varphi_2(t) - \varphi_1(t)$  пропорционален разности фаз.

При косинусоидальной характеристике фазового детектора измерения должны производиться при разности фаз  $\varphi_0$  ( $\pi/3 \leq \varphi_0 \leq 2\pi/3$ ). При измерениях анализатором спектра оценивается спектральная плотность мощности флуктуации фазы. При измерениях вольтметром эффективного значения напряжения сигнала на выходе фазового детектора оценивается среднее квадратическое значение флуктуации фазы.

Если на выходе фазового детектора включена дифференцирующая цепь, то выходное напряжение будет прямо пропорционально флуктуациям частоты. В этом случае анализатором

спектра может быть оценена спектральная плотность мощности частотных флуктуаций. Для оценки кратковременной нестабильности частоты (среднеквадратического значения флуктуации усредненного значения частоты) необходимо перед вольтметром включить НЧ-фильтр с прямоугольной характеристикой пропускания.

### ЛИТЕРАТУРА

1. Дворяшин Б.В. Основы метрологии и радиоизмерения: учебное пособие для вузов. Радио и связь, 1993.
2. Измерения в электронике: Справочник. Под ред. В.А. Кузнецова. Энергоатомиздат, 1987.
3. Кушниц Ф.В. Радиотехнические измерения: учебник для техникумов связи. Связь, 1980.



# ООО «Вис-плюс»

Печатные платы одно-двухсторонние  
Проводник/зазор 0,2 мм  
Срочное производство 5 дней

445045, Россия, г. Тольятти, Индустриальная 4, тел.: (8482) 52-9270, e-mail: plata@avtograd.ru

# Процессоры Intel Atom приходят на рынок устройств CompactPCI 3U

Владимир Бретман, Леонид Акиншин (Москва)

**За год своего существования архитектура Intel Atom успела стать одной из базовых для сегмента встраиваемых продуктов. Тенденцией последнего времени является установка процессоров Intel Atom на изделия «классических» форматов, в том числе, на платы для магистрально-модульных систем. Настоящая статья посвящена описанию платы Kontron CP305, выполненной в конструктиве CompactPCI 3U на основе процессора Intel Atom.**

Поскольку микроархитектура Intel Atom ориентирована на использование в ультракомпактных устройствах, плата Kontron CP305 (см. рис. 1) является необычным изделием как для ассортимента международного холдинга Kontron ([www.kontron.com](http://www.kontron.com)), так и для всего сектора CompactPCI 3U.

Плата Kontron CP305 оснащена новым x86-совместимым процессором Intel Atom N270, который относится к линейке Intel Embedded Roadmap и имеет увеличенный жизненный цикл. Благодаря сверхнизкому энергопотреблению этого процессора, изделие CP305 выделяет мало тепла (менее 15 Вт), поэтому не нуждается в принудительном охлаждении и подходит для создания безвентиляторных систем. Использованию данного продукта в высоконадёжных системах способствует и то обстоятельство, что плата CP305 обеспечивает дополнительную конструктивную жёсткость за счёт впаивания основных компонентов.

Плата CP305 поддерживает температурный диапазон  $-40 \dots 85^\circ\text{C}$ , демонстрирует хорошую устойчивость к воздействию ударов и вибрации (соответственно до 30 г и до 5 г) и оптимизирована по цене. Слово «оптимизированный» в дан-

ном контексте означает, что изделие имеет невысокую цену при достойной производительности. Сравнение платы CP305 с флагманской моделью CP307 по некоторым техническим показателям приведено в таблице.

Главным конкурентным преимуществом платы Kontron CP305 является уникальное сочетание низкой цены и высокой степени защищённости, т. е. пригодности для эксплуатации в неблагоприятных условиях. Таких продуктов на рынке CompactPCI 3U ещё не было.

## Продукты защищённые и бюджетные

Исторически предложения холдинга Kontron в сегменте CompactPCI 3U делятся на две линейки: защищённые профессиональные изделия (серия Rugged) и их бюджетные версии (серия Value Line) (см. рис. 2). Первая линейка образована продуктами CP302, CP303, CP306, CP307 и CP308, которые являются полнофункциональными, высокопроизводительными устройствами, предназначенными для жёстких условий эксплуатации. Аппаратные средства из линейки Rugged имеют высокую стоимость (средняя цена около 1500 евро), но чрезвычайно надёжны (хорошая устойчивость к ударно-вибрационным нагрузкам, поддержка расширенного температурного диапазона, специальное конформное покрытие и др.) и рассчитаны на использование в аэрокосмических, оборонных, транспортных и других ответственных приложениях.

Серию Kontron CompactPCI 3U Volume Line образуют продукты с индексом V (CP303-V, CP306-V и CP307-V).

Это – бюджетные устройства, имеющие по сравнению с изделиями из «защищённой» линейки менее богатую функциональность и выполненные с использованием недорогих компонентов и конструкторских решений, что сдвигает их сферу применимости в область Low End, т. е. в традиционный сегмент 19-дюймовых промышленных ПК в стандартах PICMG 1.0-1.3.

Рынки, на которые нацелена линейка Volume, диктуют стоимость одного продукта в районе 500 евро. Это означает, что машины данной серии не могут существовать в версиях с конформным покрытием и расширенным температурным диапазоном, должны оснащаться недорогой памятью и т. п. Но возможностей таких изделий вполне достаточно, например, для многих промышленных применений. Кроме того, модели серии Value Line полезны в качестве средств освоения системной архитектуры CompactPCI, т. е. их можно рекомендовать клиентам, не имеющим опыта работы с подобным оборудованием. Особенностью линейки Value является то, что на них устанавливались как процессоры Intel Embedded Roadmap с увеличенным жизненным циклом, так и обычные, «офисные» процессоры.

## Трудности позиционирования

Сложно предсказать, как появление платы CP305 скажется на судьбе серии Value Line. Но для клиентов это не имеет большого значения, – недостатка в бюджетных продуктах формата CompactPCI 3U на рынке не будет в любом случае. В силу уникальности характеристик использованных процессоров, продукт CP305 получился не менее «революционным», чем суперсовременная мультимедийная модель CP308, хотя CP305 и CP308 весьма далеки друг от друга и по конструкции, и по производительности, и по функциональности, и по цене.

Микроархитектура Intel Atom наделяет плату CP305 дуальными свойствами. С одной стороны, это продукт «жёсткого» исполнения, что позволяет

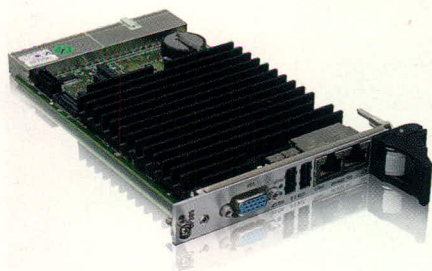


Рис. 1. Плата Kontron CP305 формата CompactPCI 3U, оснащённая процессором Intel Atom N270

рассматривать его как низкопроизводительное Rugged-решение. С другой стороны, по своей цене CP305 попадает в зону бюджетных изделий серии Value Line и может использоваться в недорогих приложениях. Независимо от того, как именно холдинг Kontron будет позиционировать данный продукт, с его приходом на рынок Com-rastPCI 3U появился совершенно новый класс изделий – одноплатные компьютеры, рассчитанные на жёсткие условия эксплуатации, но предлагаемые по цене бюджетных моделей.

Вообще говоря, вопрос позиционирования продукта Kontron CP305 не так прост, как может показаться на первый взгляд. Это плату нельзя безоговорочно отнести ни к линейке Rugged (по цене и производительности), ни к серии Value Line (по температурному диапазону и конструктивному исполнению).

Следует отметить, что CP305 не станет менее привлекательным для пользователей даже в том случае, если холдинг Kontron решит выпустить Value-версию продукта CP308. Эта модификация и изделие CP305 будут по-прежнему разными машинами, несущими в себе разные идеологии.

Вписать плату CP305 в существующее продуктовое предложение холдинга Kontron и очертить круг потенциальных применений данного продукта трудно, в том числе и потому, что спектр приложений изделий класса Low End весьма обширен. Это – отдельный, большой мир задач, для которых требуются аппаратные средства с относительно низкой производительностью и невысокой ценой. Вполне вероятно, что, благодаря таким продуктам, как CP305, в сфере Low End появится новая область – защищённые бюджетные приложения.

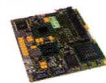
Микроархитектура Intel Atom, которой продукт CP305 обязан фактом своего существования, также вносит известную путаницу, поскольку не вписывается в привычный тандем компании Intel «новый высокопроизводительный процессор – новый бюджетный процессор». Если раньше плата на базе «полноценного» ЦП марки Intel однозначно идентифицировалась как изделие класса High End, а на базе процессора Intel Celeron – как бюджетный продукт, то с Intel Atom всё обстоит несколько иначе, поскольку, в силу особенностей лицензирования и ценовой политики компании Intel, микроархитектура Intel



«КОМПЬЮТЕРЫ НА МОДУЛЯХ»



nanoETXexpress-SP



ETX-DC



microETXexpress-SP

ОДНОПЛАТНЫЕ КОМПЬЮТЕРЫ



JRExplus DC



pITX-SP

МАТЕРИНСКИЕ ПЛАТЫ



KTUS15 mITX



**Широкий спектр энергоэффективных малогабаритных встраиваемых платформ для разработчиков на процессоре Intel Atom Diamondville и Silverthorne с энергопотреблением от 6 до 12 Вт.**

- Низкое энергопотребление при адекватной производительности 45-нм процессора Intel Atom серий N27x и Z5xx
- Чрезвычайно высокая степень интеграции при функциональности ПК
- Современные интерфейсы: PCI Express, GB Ethernet, USB 2.0, SATA и др
- Совместимость с огромным спектром ПО для x86 платформ: Windows/Windows Embedded, Linux, QNX, LynxOS, VxWorks и иные ОСРВ (опция)
- Длительный жизненный цикл от 5-7 лет
- Соответствие открытым стандартам COM Express, pico-ITX, mITX и др
- Профессиональный инженерный консалтинг и техническая поддержка



СРЕДСТВА И СИСТЕМЫ АВТОМАТИЗАЦИИ

**Используйте готовые комплекты разработчиков! Экономьте время и деньги.**

Москва, Никитинская 3, ЗАО «РТСофт»  
 тел.: (495) 742-6828, 976-1505  
 факс: (495) 742-6829  
 e-mail: rtsoft@rtsoft.ru; www.rtsoft.ru

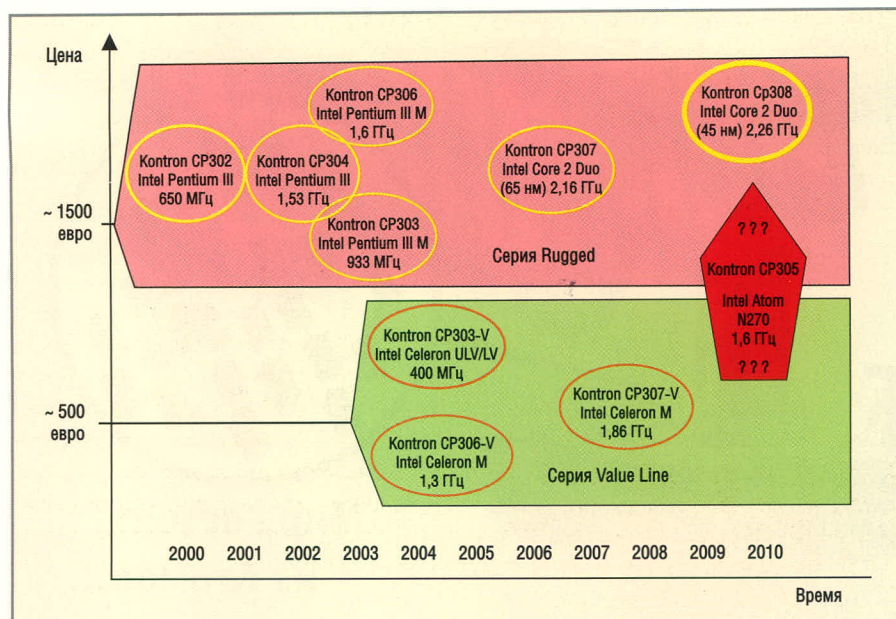


Рис. 2. Предложение холдинга Kontron для сектора CompactPCI 3U включает две линейки: Rugged (защищённых изделий) и Value (бюджетных моделей)

Atom не имеет массового распространения в настольных компьютерах.

В свете вышесказанного логично выделить Kontron CP305 в «среднюю» линейку (см. рис. 2), совмещающую в себе свойства Rugged-изделий и представителей серии Value Line. Такое позиционирование оправдано ещё и потому, что CP305 – это не одиночный продукт. Рынок требует изделий формата CompactPCI 3U на базе процессоров Intel Atom, и такие изделия будут появляться. Плата Kontron CP305 является лишь первой «бюджетно-защищённой» машиной, вне зависимости от того, как подобные продукты будут позиционированы другими производителями.

### МАГИСТРАЛЬНО-МОДУЛЬНЫЕ ПРИЛОЖЕНИЯ И УЛЬТРАМОБИЛЬНЫЕ ЦП

Плата CP305 – необычный продукт, поскольку является сочетанием новых сверхмалопотребляющих 45-нм процессоров Intel Atom и классической системной архитектуры CompactPCI. Вообще ультрамобильные ЦП рассчитаны на задачи несколько иных типов, чем магистрально-модульное оборудование стандарта CompactPCI. Вот почему ещё год назад специалисты холдинга Kontron предпочитали говорить о возможном выпуске платы CompactPCI с процессором Intel Atom в более чем осторожных выражениях. В действительности никакой фатальной «несо-

гласованности» между технологиями CompactPCI и Intel Atom нет, поскольку реальная сфера применения микроархитектуры Intel Atom шире ультрамобильных приложений. Если согласиться с тем, что процессоры Intel Atom – это невысокая цена, x86-совместимость, компактность и энергоэффективность, то почему бы не использовать их при создании современных одноплатных машин формата CompactPCI 3U, нуждающихся в компонентной базе с подобными свойствами?

Мировой индустрии встраиваемых компьютерных приложений (ВКТ) для осознания данного факта потребовалось определённое время. Создание таких продуктов, как Kontron CP305, предполагает некоторую степень инженерной отваги, однако бизнес-процессы, связанные с микроархитектурой Intel Atom, подводят производителей к мысли о необходимости установки процессоров Intel Atom не только на новые малогабаритные и сверхмалогабаритные изделия, но и на более крупные платы унаследованных форматов. Имеются в виду материнские платы (Mini-ITX и др.), а также такие традиционные для индустрии ВКТ конструктивы, как ETX и CompactPCI. И если вчера некоторые специалисты скептически относились к перспективам появления на рынке решений подобного типа, рассуждая об их экономической неэффективности и о сложностях реализации некоторых интерфейсов (Parallel ATA, ISA и др.) на компонентной базе Intel Atom, то сегодня процессоры Intel Atom устанавли-

#### Основные характеристики плат Kontron CP307 и Kontron CP305

| Характеристики                                             | Плата                                                                                                                                                                     |                                                                        |
|------------------------------------------------------------|---------------------------------------------------------------------------------------------------------------------------------------------------------------------------|------------------------------------------------------------------------|
|                                                            | Kontron CP307                                                                                                                                                             | Kontron CP305                                                          |
| Тип процессора                                             | Core Duo (T2500, L2400 (LV) и U2500 (ULV) в корпусах micro-FCBGA)<br>Core 2 Duo (T7400 и L7400 (LV) в корпусах micro-FCBGA)<br>Celeron (440 и 423 в корпусах micro-FCBGA) | Atom N270                                                              |
| Технологический процесс, нм                                | 65                                                                                                                                                                        | 45                                                                     |
| Частота процессора, ГГц                                    | До 2,16                                                                                                                                                                   | До 1,6                                                                 |
| Набор микросхем                                            | Intel 945GM + ICH7-R                                                                                                                                                      | Intel 945GSE + ICH7M                                                   |
| Тип памяти                                                 | Двухканальная DDR2, запаянная и SODIMM                                                                                                                                    | Одноканальная DDR2, запаянная                                          |
| Максимальный объём памяти, Гб                              | 4                                                                                                                                                                         | 2                                                                      |
| Частота памяти, МГц                                        | 533/667                                                                                                                                                                   | 533                                                                    |
| Поддерживаемые видеоинтерфейсы                             | VGA в однослотовой конфигурации +<br>+ DVI в двухслотовой конфигурации                                                                                                    | VGA в однослотовой конфигурации +<br>+ DVI в двухслотовой конфигурации |
| Интерфейс Gigabit Ethernet, шт.                            | 2, с возможностью фронтального либо тылового подключения                                                                                                                  |                                                                        |
| Количество портов USB 2.0 в однослотовой конфигурации, шт. | 2                                                                                                                                                                         | 2                                                                      |
| Подключение дисков                                         | 4 интерфейса Serial ATA с поддержкой массивов RAID и 1 порт IDE                                                                                                           | 2 интерфейса Serial ATA и 1 порт IDE                                   |
| Тип флэш-памяти                                            | CompactFlash                                                                                                                                                              | CompactFlash                                                           |
| Доступные расширения до двухслотовой конфигурации          | Классические дисковые                                                                                                                                                     | Классические дисковые                                                  |
| Поддержка пассивного охлаждения                            | Есть                                                                                                                                                                      | Есть                                                                   |
| Версии для промышленного диапазона температур -40...85°C   | Есть                                                                                                                                                                      | Есть                                                                   |
| Ориентировочная цена, евро                                 | 1700                                                                                                                                                                      | 500                                                                    |
| Основные преимущества                                      | Позволяет использовать мощные двухъядерные ЦП во встраиваемых приложениях                                                                                                 | Защищённый продукт по цене бюджетного                                  |

ливаются на платы самых разных конструктивов, включая «классические». Не стоит удивляться, если в недалёком будущем мы увидим процессоры Intel Atom на платах CompactPCI 6U и VME 6U. Кто сказал, что абсолютно всем потребителям изделий данных форматов требуется максимально возможная производительность?

Завершая тему Intel Atom, можно отметить, что x86-совместимые процессоры с низким энергопотреблением – одна из наиболее плодотворных идей последнего десятилетия и большой коммерческий успех компании Intel. Реализация системы команд x86 в формате, пригодном для ультрамобильных приложений, даёт возможность переносить готовые приложения с ПК на встраиваемые платформы, а «средний» разработчик предпочитает использовать более производительные и экономичные устройства на процессорах ARM или MIPS только в отсутствие задела решённых задач для x86-совместимых процессоров. Не следует недооценивать и потенциал «убеждения» кор-

порации Intel, которая в условиях кризиса крайне заинтересована в успехе своих новых бюджетных процессоров. Поэтому микроархитектура Intel Atom стала точкой пересечения интересов поставщиков компонентов, поставщиков изделий уровня плат и клиентов в ряде рыночных сегментов.

### ДИКТАТ РЫНКА

История появления изделия Kontron CP305 является хорошей иллюстрацией того, что отдельные компании, даже самые крупные, несвободны в своих действиях. Плата CP305 была выпущена на рынок в силу объективных закономерностей развития рынка ВКТ, а не по прихоти баварских инженеров. Ещё полтора года назад холдинг Kontron ничего похожего на плату CP305 не планировал; сама мысль об установке ультрамобильного процессора Intel Atom на плату для относительно крупных магистрально-модульных систем казалась менеджерам неуместной. Но настойчивые вопросы клиентов – когда же на базе Intel Atom по-

явятся платы CompactPCI – сделали свое дело. Будучи реалистами, специалисты Kontron распознали рыночную тенденцию и оперативно выполнили разработку CP305.

### ЗАКЛЮЧЕНИЕ

Надёжное, защищённое изделие с промышленным температурным диапазоном по цене среднестатистического бюджетного продукта, – пользователи оборудования CompactPCI 3U о таком не могли и мечтать. Плата Kontron CP305 создаёт важный прецедент. В тех приложениях, для которых традиционное, стандартизованное «железо» класса High End исторически не подходило по цене, отныне можно использовать защищённые продукты, выполненные по высшим стандартам качества. В текущей экономической ситуации плата CP305 актуальна ещё и потому, что она может использоваться и как «антикризисное» решение, обладающее почти всеми потребительскими свойствами изделия из линейки Rugged, за исключением цены. ☺

## Новости мира News of the World Новости мира

### Dynario заряжает телефоны с помощью метанола

После многих месяцев разработки и преодоления ряда сопутствующих проблем Toshiba, наконец, объявила о выходе своего первого продукта, основанного на технологии топливной ячейки. Dynario – это внешний источник питания для портативных электронных устройств. Поставки начинаются на японский рынок в ограниченном количестве – продать планируется всего 3000 единиц. Это пробная партия, призванная отследить неучтённые при разработке недочёты, прежде чем опробовать мобильную зарядку сможет весь мир.

Как объясняет Toshiba, вместе с увеличением функциональных возможностей мобильных телефонов и другой техники растёт и её энергопотребление, и обеспечить эту потребность с существующими аккумуляторами становится всё сложнее. Dynario DMFC (Direct-methanol fuel cells – прямой метаноловый топливный элемент), конечно, не устраняет потребность в зарядке устройств, но избавляет от другого существенного препятствия для истинной мобильности – необходимости использования электрической сети. В основу функционирования продукта положена химическая реакция метанола и кислорода из воздуха. Габариты Dynario не превышают размера ладони – 150 × 21 × 74,5 мм. Как только топливная ячейка заправлена метаноловой смесью от топливного картриджа



(62 × 29,1 × 122 мм, масса – 92 г, ёмкость – 50 мл), она тут же начинает вырабатывать электричество, доставляемое к заряжаемому устройству через USB-кабель. Процесс заправки занимает 20 с, а полученного в результате объёма энергии хватит на два мобильных телефона. Масса зарядки составляет 280 г, а ёмкость – 14 мл. Встроенный микрокомпьютер позволяет гарантировать стабильность выходных характеристик.

Dynario также содержит литий-ионный аккумулятор, питающийся от химической реакции, и обеспечивает на выходе 5 В и 400 мА. Как заявляет Toshiba, её продукт полностью отвечает стандартам безопасности Международной электротехнической комиссии (International Electrotechnical Commission). Рабочая температура находится в довольно узком диапазоне – от 10 до 35°C. Стоимость для японского рынка составляет около \$328 за

Dynario и \$34 за набор из пяти картриджей. Таким образом, одна подзарядка мобильного телефона обойдётся в среднем в \$1.

[www.toshiba.co.jp](http://www.toshiba.co.jp)

### Nokia запатентовала чувствительный к давлению экран

Благодаря новым моделям мобильных телефонов многие их пользователи успели убедиться, насколько удобны и практичны могут быть встроенные в них сенсорные дисплеи. Мультисенсорная функциональность продвигает взаимодействие с устройством на более высокий уровень. Для Nokia значительным шагом стал анонс выпуска N900 на платформе Maemo 5, но компания на этом останавливаться не намерена и работает над следующими новаторскими идеями.

В своём патенте финский производитель описывает трёхмерный мультисенсорный интерфейс для мобильных устройств, который воспринимает не только движения пальцев по поверхности панели, но также измеряет силу, с которой они давят. Разработка комбинирует ёмкостную технологию и несколько сенсоров, регистрирующих давление и изменение его направления. Дата реализации запатентованного решения в реальных портативных аппаратах неизвестна, но чрезмерно сложной технология не выглядит.

[appft.uspto.gov](http://appft.uspto.gov)

# Выставка Display-2009 успешно прошла в Санкт-Петербурге!

Четвертая российская специализированная выставка средств, систем и технологий визуализации Display-2009 завершила свою работу в Санкт-Петербурге, в рамках комплекса мероприятий «Российской инновационной недели».

Организаторами мероприятия выступили Российское отделение Международного дисплейного общества (SID) при поддержке и содействии Российского отделения Международного общества приборостроения систем и автоматики ISA, администрации Санкт-Петербурга, выставочного комплекса «Ленэкспо».

В экспозиции были представлены дисплеи, экраны, табло, индикаторы, проекционная техника, оборудование и программное обеспечение для 3D-визуализации, компоненты и материалы для производства средств отображения, системные проекты и решения.

Выставку и другие мероприятия Российской инновационной недели посетили около 10 000 специалистов, в том

числе по профилю дисплейных технологий – более 3000. В экспозиции приняли участие около 40 компаний из России, Белоруссии, Тайваня, КНР, а всего в мероприятиях «Российской инновационной недели» в Санкт-Петербурге участвовало более 300 предприятий из 18 стран.

Деловая программа состояла из технических семинаров и круглых столов:

- «Средства и системы визуализации для ВПК, промышленности, транспорта»;
- «Средства визуализации и медиатехнологии в современном образовательном процессе»;
- «Новинки средств визуализации. Особенности предложений ведущих производителей – новые возможности в сложившейся экономической ситуации»;
- «Новые дисплейные технологии»;
- «Интегрированные решения для ситуационных центров, диспетчерских, пунктов управления»;

- «Уличные дисплеи и бегущие строки, светотехнические и рекламные решения».

Кроме того, 1 октября проводился «Всероссийский день дисплейных технологий» – цикл публичных лекций для специалистов и студентов учебных заведений региона о новейших разработках в области дисплейных технологий. Цикл лекций был призван способствовать росту престижа технического образования, раскрытию перспектив творческого труда инженеров. В последний день выставки, 3 октября, была организована программа «Новое поколение»: в Ленэкспо приехали группы подростков, проходящих обучение в колледжах и училищах Санкт-Петербурга по наиболее востребованным промышленностью и городским хозяйством специальностям.

Следующая выставка DISPLAY пройдет в октябре 2010 г. в Москве, в рамках комплекса мероприятий Российской недели электроники.



## АНТИКРИЗИСНЫЕ ВКТ

16 октября 2008 г. в компании «РТСофт» прошла пресс-конференция «Антикризисные встраиваемые компьютерные технологии».

На конференции было рассказано о приобретении холдингом Kontron компании Digital-Logic AG, специализирующейся на производстве компактных защищённых встраиваемых плат и систем для жёстких условий

эксплуатации. Были продемонстрированы две новые модификации одноплатных компьютеров холдинга Kontron в стандарте 3U CompactPCI CP308: для температурного диапазона от  $-40$  до  $+85^{\circ}\text{C}$  и с расширенными мультимедийными возможностями. Также представлен 3U CPCI-компьютер CP305 на Intel Atom с рекордным соотношением производительности на ватт потребляемой мощности.

В конце пресс-конференции было объявлено о начале продаж двух новых версий расширений RTX для Windows – RTX 2009 и RTX 2009 SMP компании IntervalZero. Это программные средства для реализации «жёсткого» реального времени в среде Windows с детерминистическими характеристиками и поддержкой симметричной мультипроцессной обработки данных.

# 7-я Международная выставка по электронике, микроэлектронике и компонентам ChipEXPO-2009

С 21 по 23 октября 2009 г. в Москве в ЦВК «Экспоцентр» с успехом прошла 7-я международная выставка по электронике, микроэлектронике и компонентам ChipEXPO-2009.

Выставка проводилась при поддержке Департамента радиоэлектронной промышленности Министерства промышленности и торговли Российской Федерации, Департамента науки и промышленной политики города Москвы, Московской торгово-промышленной палаты и Ассоциации производителей электронной аппаратуры и приборов (АПЭАП).

В выставке ChipEXPO-2009 приняли участие 245 компаний из девяти стран мира, а Германия и Тайвань были представлены национальными стендами. Общая площадь выставки составила 8900 кв. м. За три дня работы выставку посетило более 8000 специалистов. Более 40 СМИ освещали работу выставки.

Выставку открыл Заместитель министра промышленности и торговли Российской Федерации Борисов Ю.И., который подчеркнул, что «выставка стала центром демонстрации новейших технологий создания электронных компонентов, продукции радиоэлектронности и промышленности средств связи, а выставочные мероприятия содействуют реализации важнейших целей: продвижению продукции отечественных предприятий на внутреннем и мировом рынках, увеличению объёмов реализации

отечественной электронной продукции и уменьшению доли импортных составляющих в производстве радиоэлектронных изделий».

Выступивший далее заместитель руководителя Департамента науки и промышленной политики города Москвы Балашов Е.Б. отметил, что международная выставка «ChipEXPO-2009» не только демонстрирует потенциал российского радиоэлектронного комплекса, но также создаёт благоприятную основу для расширения взаимовыгодного сотрудничества, способствует привлечению инвестиций в крупные проекты, внедрению новейших инновационных технологий.

Деловая программа выставки была чрезвычайно интересной и насыщенной: форум «Производство электроники в России» проходил в течение двух дней и включил в себя конференцию «Технологии монтажа компонентов и производства печатных плат» и конференцию «Контрактное производство электроники в России». 22 октября открылась Международная конференция «Оборудование спутниковой навигации: модули и электронные компоненты», на которой был рассмотрен свод уникальных фактов развития системы спутниковой навигации. Конференция «Дистрибуция электронных компонентов» собрала специалистов и ведущих экспертов российских и зарубежных консалтинговых и исследовательских компаний, руководителей ведущих дистрибью-

торских компаний. В течение всей работы выставки проходили технические семинары и презентации.

ChipEXPO-2009 – российская выставка, и главные герои выставки – отечественные компании. На стенде «Лучшие изделия российской электроники и микроэлектроники 2008/2009 гг.» были представлены 59 образцов изделий 20 российских предприятий. В соответствии с последними тенденциями в развитии отрасли, на выставке были организованы тематические экспозиции «Компоненты и аппаратура ГЛОНАСС/GPS» и «Полупроводниковая светотехника».

Участники и посетители выставки отметили, что выставка ChipEXPO-2009 стала ярким и интересным мероприятием, насыщенным событиями, важными для отрасли, эффективными деловыми встречами и переговорами.

В 2010 г. выставка ChipEXPO-2010 пройдёт 26–28 октября в рамках «Российской недели электроники», в состав которой войдут восемь конгрессно-выставочных мероприятий, представляющих весь спектр отрасли – от компонентов и модулей радиоэлектронной аппаратуры до производства, поставки, продвижения и сбыта изделий электроники. Инициаторами проведения «Российской недели электроники» выступили компания «Чип-ЭКСПО» и Министерство промышленности и торговли Российской Федерации.



# Съезд победителей кризиса

**POWER ELECTRONICS** 

Общеизвестно, что 2009 г. был весьма тяжелым как для мировой экономики в целом, так и для российской в частности. По данным министра промышленности и торговли РФ Виктора Христенко, за январь-август 2009 г. индекс промышленного производства составил 86% к аналогичному периоду 2008 г. Однако, во-первых, по мнению большинства экспертов, худшее время кризиса осталось позади и, во-вторых, будущее не за теми, кто оплакивает потери, а у тех, кто, несмотря на сложности, находит пути для дальнейшего развития. Именно они соберутся 1–3 декабря 2009 на VI Международной выставке «Силовая электроника и энергетика». Это будет своего рода съезд победителей кризиса, смотр лидеров отрасли.

Неслучайно поэтому внимание к выставке и со стороны государства. «Силовая электроника» – уникальная, единственная в России специализированная выставка в своей сфере. На ней свою продукцию и технологии демонстрируют ведущие представители сегмента силовой электроники, которая играет ведущую роль в развитии топливно-энергетического комплекса России. Это даёт исключительную возможность оценить уровень развития отрасли, познакомиться с новыми идеями и перспективными разработками», – отмечает директор Департамента радиоэлектронной промышленности Минпромторга РФ Владимир Минаев. «С учётом высокой значимости ускоренного роста наукоёмкого производства силовой электроники и энергетике в стране Минобрнауки РФ и Роснаука реализуют ФЦП «Исследования и разработки по приоритетным направлениям развития научно-технического комплекса России на 2007–2012 гг.» и «Развитие электронной компонентной базы и радиоэлектроники на 2008–2015 гг.», нацеленные на обеспечение расширенного внедрения современных технологий и систем в этих сферах. «Выставка «Силовая

электроника и энергетика», на которой ежегодно представляются новейшие технологии и разработки российских и зарубежных компаний, способствует расширенному обмену опытом, налаживанию научных и деловых контактов специалистов и представителей бизнес-сообщества и, безусловно, имеет важное значение для реализации планов ускоренного развития нашей страны», – подчёркивает министр образования и науки РФ Андрей Фурсенко.

Такое внимание неудивительно. Радиоэлектронная отрасль остаётся в числе основных приоритетов развития российской промышленности. Об этом недавно вновь заявил президент страны Дмитрий Медведев. В целях её поддержки государство увеличивает объёмы госзаказа – как в гражданской, так и в оборонной сфере, предоставляет госгарантии по кредитам, субсидирует процентные ставки. Оказываются и другие меры помощи. По словам замминистра финансов РФ Антона Силуанова, межведомственная комиссия по поддержке предприятий оборонно-промышленного комплекса распределила на 2010 г. госгарантии предприятиям ОПК на 40 млрд. руб. и 68 млрд. руб. – по субсидированию процентных ставок.

Выступая недавно в Госдуме, В. Христенко отметил: «Кризис внёс определённые коррективы в достижение намеченных целей, сдвинул реализацию ряда инвестпроектов. Однако установки стратегического характера остались неизменными. Основная цель нашей антикризисной работы – это сохранение стратегических отраслевых траекторий развития за счёт своевременной реакции на вызовы как на внутреннем, так и на внешнем рынке». Он также подчеркнул, что стратегия развития радиоэлектронной промышленности, которую готовит Минпромторг, находится в завершающей стадии разработки.

Уровню внимания к отрасли вполне соответствует и размах выставки, в ко-

торой в этом году примут участие более 100 российских и зарубежных компаний – лидеров в своих сегментах рынка.

Традиционно выставку сопровождает обширная деловая программа, в ходе которой пройдут Международная специализированная конференция «Силовая электроника – ключевая технология российской промышленности XXI в.», а также специализированные научно-технические семинары и презентации компаний-участниц. Все они станут местом профессионального общения специалистов отрасли, где есть возможность узнать о последних достижениях и новинках, обсудить существующие проблемы и наметить пути их решения.

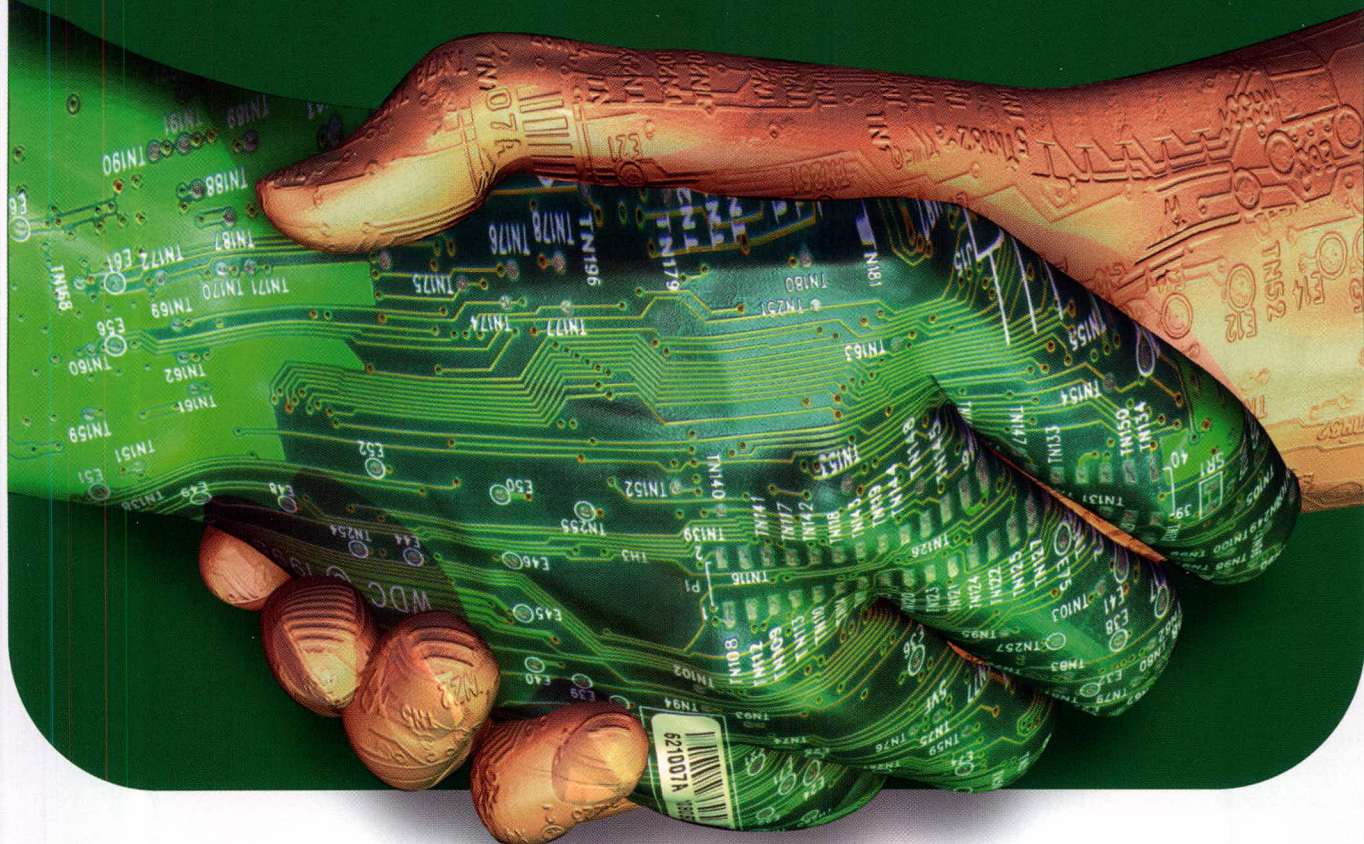
VI Международная выставка «Силовая электроника и энергетика 2009» соберёт ведущих зарубежных и российских производителей и поставщиков отрасли. Вниманию посетителей будет предложено всё самое лучшее и самое современное, что предлагают лидеры, нашедшие резервы для развития и в кризисный период мировой экономики. В условиях обострившейся конкурентной борьбы потенциальные покупатели смогут ознакомиться с текущим предложением рынка, оценить различные позиции по техническим, стоимостным, качественным характеристикам, чтобы сделать оптимальный для себя выбор.

По статистике прошлого года выставку посетили почти 2500 специалистов, подавляющее большинство которых (90,5%) ответственны за принятие решений по закупке продукции или услуг либо же влияют на него. И в этом году «Силовая электроника и энергетика» обеспечит возможность поставщикам, и потребителям наладить контакты, определиться с выбором и продолжить взаимовыгодную работу, которая обеспечит динамичное и поступательное развитие радиоэлектронной отрасли России в посткризисный период.

Ufi  
Approved  
Event

# E·X·P·O ELECTRONICA

Время быть в игре!



13-я Международная выставка  
компонентов и комплектующих  
для электронной промышленности

**20-22 АПРЕЛЯ 2010**  
Москва, Крокус Экспо

[www.expoelectronica.ru](http://www.expoelectronica.ru)

Реклама

Организаторы:



primexpo



ITE GROUP PLC



При содействии:



Тел.: +7 812 380 60 03  
+7 812 380 60 07  
+7 812 380 60 00  
Факс: +7 812 680 60 01  
E-mail: [electron@primexpo.ru](mailto:electron@primexpo.ru)

Совместно с:



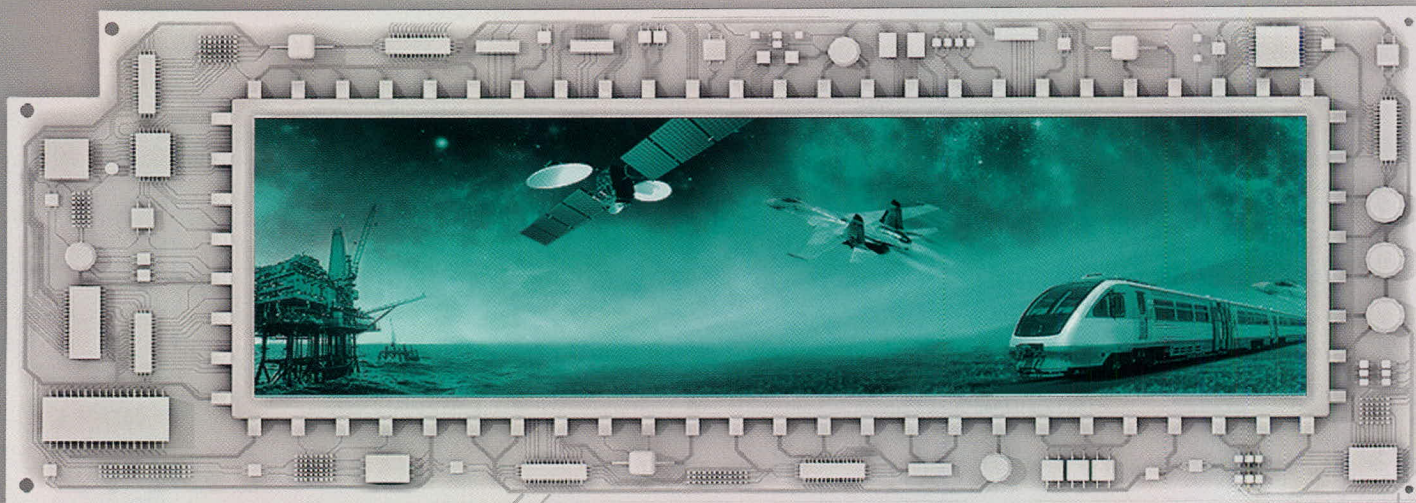
| СТАТЬЯ                                                                                                                                 | №<br>журнала                 |
|----------------------------------------------------------------------------------------------------------------------------------------|------------------------------|
| <b>РЫНОК</b>                                                                                                                           |                              |
| Новости российского рынка                                                                                                              | 1, 2, 3, 4, 5,<br>6, 7, 8, 9 |
| Фирма «ДОЛОМАНТ» увеличила производственные мощности<br><i>Вадим Лысов</i>                                                             | 1                            |
| Перспективы коммерческого рынка приёмников ГЛОНАСС/GPS<br><i>Андрей Свириденко</i>                                                     | 3                            |
| ЗАО «Фаворит — Электронная Компания»<br><i>Валерий Бауткин</i>                                                                         | 4                            |
| Успех деловых коммуникаций на выставке<br><i>Наталья Каширина</i>                                                                      | 6                            |
| Обзор рынка светодиодной подсветки и новых дисплеев фирмы Sharp<br><i>Вадим Смирнов</i>                                                | 7                            |
| Некоторые тенденции на рынке микроконтроллеров<br><i>Пётр Павлов</i>                                                                   | 8                            |
| Контрактное производство — проблемы взаимопонимания<br><i>Александр Клёпов</i>                                                         | 8                            |
| <b>СОВРЕМЕННЫЕ ТЕХНОЛОГИИ</b>                                                                                                          |                              |
| 3D-технологии в 2009 году<br><i>Пётр Михайлов</i>                                                                                      | 2                            |
| Смарт-карты во встроенных системах<br><i>Николай Кольский</i>                                                                          | 3                            |
| Речевые технологии в задачах построения информационных и контролирующих систем<br><i>Владимир Бабкин, Владимир Ковтун, Артур Ланнэ</i> | 4                            |
| Эффективный реинжиниринг с помощью ручных лазерных 3D-сканеров Handyscan<br><i>Пётр Михайлов</i>                                       | 4                            |
| Энергосбережение и электроника: неизбежная интеграция<br><i>Алексей Лутовинов</i>                                                      | 6                            |
| Отечественный полупроводниковый карбид кремния: шаг к паритету<br><i>Виктор Лучинин, Юрий Таиров</i>                                   | 7                            |
| Использование бессвинцовой пайки в технологии поверхностного монтажа<br><i>Александр Серёгин</i>                                       | 8                            |
| Улучшение оптических свойств жидкокристаллических панелей<br><i>Владимир Высоцкий, Валерий Бауткин</i>                                 | 8                            |
| Новая концепция энергосберегающих систем освещения<br><i>Дмитрий Коновалов</i>                                                         | 9                            |
| <b>ЭЛЕМЕНТЫ И КОМПОНЕНТЫ</b>                                                                                                           |                              |
| Современный рынок герметичных аккумуляторов для портативной аппаратуры<br><i>Алевтина Таганова</i>                                     | 1                            |
| Микроконтроллеры 1886BE3U/4U<br><i>Мария Ермак</i>                                                                                     | 1                            |
| Обзор металлоконструктивов и объединительных плат компании Hartmann Elektronik<br><i>Константин Солонин</i>                            | 2                            |
| Микросхема VIPerX7: современное решение для импульсного источника питания<br><i>Станислав Косенко</i>                                  | 3                            |
| ИС светодиодных драйверов фирмы ADDtek<br><i>Максим Селиванов</i>                                                                      | 3                            |
| Балансные резонаторные ПАВ-фильтры с малыми потерями и преобразованием импедансов<br><i>Сергей Доберштейн</i>                          | 3                            |
| Компактные источники питания AC/DC для жёстких условий внешней среды<br><i>Виктор Жданкин</i>                                          | 3                            |
| Сенсорные бесконтактные переключатели компании Mentor<br><i>Александр Балакирев</i>                                                    | 3                            |
| Особенности схемотехники драйверов сверхъярких светодиодов (на примере продукции компании MPS)<br><i>Игорь Безверхий</i>               | 4                            |
| Новые функции вакуумно-люминесцентных дисплеев<br><i>Сергей Антонов</i>                                                                | 4                            |
| Программируемые логические контроллеры России: реальность и перспективы<br><i>Пётр Нестеренко</i>                                      | 4                            |
| Матричные соединители нового поколения<br><i>Дмитрий Гаманюк</i>                                                                       | 5                            |
| Светодиоды Samsung<br><i>Антон Зенков</i>                                                                                              | 5                            |

| СТАТЬЯ                                                                                                                                                                                                                   | №<br>журнала |
|--------------------------------------------------------------------------------------------------------------------------------------------------------------------------------------------------------------------------|--------------|
| <b>ЭЛЕМЕНТЫ И КОМПОНЕНТЫ</b>                                                                                                                                                                                             |              |
| Разработка и применение специализированных датчиков с использованием миниатюрных преобразователей Холла и малогабаритных магнитных систем<br><i>Игорь Буслов, Валерий Бауткин, Александр Дραπεзо, Вячеслав Ярмолович</i> | 6            |
| Мощные светодиоды High Power Lighting<br><i>Иван Сыроваткин</i>                                                                                                                                                          | 6            |
| Микросхемы для построения импульсных усилителей звуковых частот в современной звуковой и видеоаппаратуре<br><i>Юрий Петропавловский</i>                                                                                  | 7            |
| Платы и модули Kontron с процессорами Intel Atom<br><i>Дмитрий Афонин, Леонид Акиншин</i>                                                                                                                                | 7            |
| SMD-светодиоды REFOND<br><i>Иван Сыроваткин</i>                                                                                                                                                                          | 7            |
| Электрические соединители с интегрированными технологиями стабильного контакта<br><i>Дмитрий Гаманюк</i>                                                                                                                 | 8            |
| Новые устройства гальванической развязки для изделий спецтехники<br><i>Андрей Цырлов, Григорий Скоропад</i>                                                                                                              | 8            |
| Герметичные электрические и оптические кабельные сборки на базе разъёмов Lemo и Glenair<br><i>Владимир Шевченко</i>                                                                                                      | 8            |
| Прецизионный конвертор импеданса AD5933<br><i>Сергей Образцов, Юрий Троицкий</i>                                                                                                                                         | 9            |
| Высоковольтные реле и контакторы фирмы GIGAVAC<br><i>Анастасия Тулупова</i>                                                                                                                                              | 9            |
| <b>ПРАКТИЧЕСКАЯ ЭЛЕКТРОНИКА</b>                                                                                                                                                                                          |              |
| Импульсные источники питания большой мощности с микропроцессорным управлением<br><i>Евгений Владимиров, Владимир Ланцов</i>                                                                                              | 1            |
| «Забывтые» источники питания<br><i>Борис Сергеев</i>                                                                                                                                                                     | 1            |
| Магнитные усилители в источниках питания<br><i>Андрей Мельников</i>                                                                                                                                                      | 1            |
| Перспективная схемотехника сварочных инверторов<br><i>Сергей Петров</i>                                                                                                                                                  | 1, 2         |
| Сопряжение микроконтроллера AVR с клавиатурой IBM PC/AT<br><i>Олег Вальпа</i>                                                                                                                                            | 1            |
| Прецизионные преобразователи переменного тока 0..5 А в постоянный ток 4..20 mA<br><i>Сергей Лозицкий</i>                                                                                                                 | 3            |
| Применение ЦАП фирм АКМ и Burr-Brown в звуковой и видеоаппаратуре<br><i>Юрий Петропавловский</i>                                                                                                                         | 3            |
| Самосинхронизирующиеся коды и их преобразователи (часть 1)<br><i>Сергей Гончаров, Олег Островский, Геннадий Шишкин</i>                                                                                                   | 4, 5         |
| Применение микросхем ADDtek<br><i>Максим Селиванов</i>                                                                                                                                                                   | 4            |
| Ультразвуковой анемометр на программируемых аналоговых ИС Anadigm<br><i>Алексей Галахов</i>                                                                                                                              | 4            |
| Прецизионные преобразователи переменного тока 0..5 А в постоянный ток 4..20 mA (часть 2)<br><i>Сергей Лозицкий</i>                                                                                                       | 5            |
| Двухчастотные генераторы сигналов для испытаний устройств с высоким динамическим диапазоном по интермодуляционным искажениям<br><i>Виктор Безруков</i>                                                                   | 5            |
| Причины несовместимости DISEqC-коммутаторов и DVB-S/S2-приёмников<br><i>Александр Данилин</i>                                                                                                                            | 5            |
| Измеритель атмосфериков на программируемых аналоговых микросхемах<br><i>Алексей Галахов</i>                                                                                                                              | 5            |
| Цифровые методы время-частотных измерений<br><i>Сергей Зайцев</i>                                                                                                                                                        | 6            |
| Самосинхронизирующиеся коды и их преобразователи (часть 3)<br><i>Сергей Гончаров, Олег Островский, Геннадий Шишкин</i>                                                                                                   | 6            |
| Цифровая обработка сигнала с помощью процессора NM6403<br><i>Алексей Гребенников</i>                                                                                                                                     | 6            |
| Ультразвуковой ингалятор<br><i>Сергей Шишкин</i>                                                                                                                                                                         | 6            |
| Каскад ШИМ на ждущем мультивибраторе, или ещё одно включение таймера NE555<br><i>Игорь Безверхний</i>                                                                                                                    | 7            |
| Тестер DISEqC-устройств с поддержкой протоколов управления: 1.0, 1.1 и 1.2<br><i>Александр Данилин</i>                                                                                                                   | 7            |
| Контроллер электропитания в локальной сети на микросхеме PM8800A от STMicroelectronics<br><i>Станислав Косенко, Юрий Емельянов</i>                                                                                       | 8            |

| СТАТЬЯ                                                                                                                                                                                                                                             | №<br>журнала        |
|----------------------------------------------------------------------------------------------------------------------------------------------------------------------------------------------------------------------------------------------------|---------------------|
| <b>ПРАКТИЧЕСКАЯ ЭЛЕКТРОНИКА</b>                                                                                                                                                                                                                    |                     |
| Двухканальный отказоустойчивый АЦП в системе сбора и обработки аналоговой информации<br><i>Михаил Селуянов</i>                                                                                                                                     | 8                   |
| Открытая универсальная платформа ARM-Dominator 4 DoubleGSM для GSM/GPS-мониторинга<br><i>Александр Елисеев</i>                                                                                                                                     | 9                   |
| Поиск и синхронизация псевдослучайных последовательностей<br><i>Евгений Калугин</i>                                                                                                                                                                | 9                   |
| Кодовый замок на базе микроконтроллера AT90S2313<br><i>Сергей Шишкин</i>                                                                                                                                                                           | 9                   |
| <b>ПРОЕКТИРОВАНИЕ И МОДЕЛИРОВАНИЕ</b>                                                                                                                                                                                                              |                     |
| Несимметричные одноключевые инверторы в современной силовой электронике<br><i>Евгений Силкин</i>                                                                                                                                                   | 1                   |
| Техника нулевых пульсаций тока<br><i>Грайр Антонян, Владимир Миняйло</i>                                                                                                                                                                           | 1                   |
| Разработка электронных силовых ключей на МДП-транзисторах с гальванической развязкой цепей управления<br><i>Алексей Горностаев</i>                                                                                                                 | 1                   |
| САПР TороR. Редактирование в стиле FreeStyle<br><i>Сергей Лузин, Геворг Петросян, Олег Полубасов</i>                                                                                                                                               | 1                   |
| Altium Designer Summer 08 — Разработка правил проектирования для печатной платы (продолжение)<br><i>Алексей Сабунин</i>                                                                                                                            | 1                   |
| Практический курс сквозного проектирования цифровых устройств на основе ПЛИС фирмы Xilinx<br><i>Валерий Зотов</i>                                                                                                                                  | 1, 2, 3, 4, 5, 6, 7 |
| САПР TороR. Ручное редактирование<br><i>Сергей Лузин, Геворг Петросян, Олег Полубасов</i>                                                                                                                                                          | 2                   |
| Altium Designer Winter 09 — Размещение компонентов на плате и трассировка печатных проводников<br><i>Алексей Сабунин</i>                                                                                                                           | 2                   |
| Реализация мультиплексного протокола для GSM_модулей Siemens (часть 2)<br><i>Александр Седунов</i>                                                                                                                                                 | 2                   |
| Altium Designer Winter 09 — Добавление механических деталей на печатную плату<br><i>Алексей Сабунин</i>                                                                                                                                            | 3                   |
| Реализация мультиплексного протокола для GSM_модулей Siemens (часть 2)<br><i>Александр Седунов</i>                                                                                                                                                 | 2                   |
| Применение платформы ADSP-TS201 для решения задач в реальном масштабе времени: методики оптимизации программного кода<br><i>Александр Тумачек</i>                                                                                                  | 3                   |
| Altium Designer — Приёмы глобального редактирования<br><i>Алексей Сабунин</i>                                                                                                                                                                      | 4                   |
| Источники преднамеренных помех сигналам с дискретной модуляцией<br><i>Роман Антипенский</i>                                                                                                                                                        | 4                   |
| MathSpice — аналитический PSpice-движок для OrCAD и MicroCAP<br>Часть 1. Загрузка пакета MSpice и получение аналитического решения в Maple<br><i>Олег Петраков</i>                                                                                 | 5                   |
| Математическая модель объекта регулирования на базе моментного электропривода<br><i>Сергей Капрапов, Владимир Матвеев, Виктор Майоров, Денис Павлов, Максим Таранец</i>                                                                            | 5                   |
| Методы идентификации параметров моделей интегральных транзисторов. Часть 1. Расчёт Spice-параметров биполярных транзисторов с использованием конструктивно-технологических и электрофизических параметров<br><i>Олег Дворников, Юрий Шульгевич</i> | 5                   |
| Altium Designer — схемотехническое моделирование и типы моделей<br><i>Алексей Сабунин</i>                                                                                                                                                          | 6, 7                |
| MathSpice - аналитический PSpice-движок для OrCAD и MicroCAP<br>Часть 2. Директивы MSpice<br><i>Олег Петраков</i>                                                                                                                                  | 6                   |
| Методы идентификации параметров моделей интегральных транзисторов<br>Часть 2. Идентификация параметров модели, описывающих вольтамперные характеристики биполярных транзисторов<br><i>Олег Дворников, Юрий Шульгевич</i>                           | 6                   |
| Методы идентификации параметров моделей интегральных транзисторов.<br>Часть 3. Альтернативные методы идентификации параметров модели биполярных транзисторов<br><i>Олег Дворников, Юрий Шульгевич</i>                                              | 7                   |
| MathSpice — аналитический PSpice-движок для OrCAD и MicroCAP. Часть 2. Директивы MSpice<br><i>Олег Петраков</i>                                                                                                                                    | 7                   |
| Импорт проектов из различных САПР ПП в программу Altium Designer<br><i>Алексей Сабунин</i>                                                                                                                                                         | 8                   |
| Методы идентификации параметров моделей интегральных транзисторов.<br>Часть 4. Идентификация параметров модели Шихмана-Ходжеса полевого транзистора с р-п-переходом<br><i>Олег Дворников, Юрий Шульгевич</i>                                       | 8                   |
| MathSpice — аналитический PSpice-движок для OrCAD и MicroCAP. Часть 4. Расчёт цепей постоянного тока в MathSpice<br><i>Олег Петраков</i>                                                                                                           | 8                   |
| Выбор параметров и режимов работы МОП-транзисторов при схемотехническом моделировании аналоговых IP-компонентов. Часть 1. Критерии качества МОП-транзисторов для аналоговых применений<br><i>Олег Дворников, Виталий Гришков</i>                   | 9                   |

| СТАТЬЯ                                                                                                                                                                      | №<br>журнала |
|-----------------------------------------------------------------------------------------------------------------------------------------------------------------------------|--------------|
| <b>ПРОЕКТИРОВАНИЕ И МОДЕЛИРОВАНИЕ</b>                                                                                                                                       |              |
| Оценка энергопотребления цифрового блока СБИС<br><i>Николай Авдеев, Пётр Бибило</i>                                                                                         | 9            |
| MathSpice — аналитический PSpice-движок для OrCAD и MicroCAP. Часть 4. Расчёт нелинейных цепей постоянного тока в MathSpice<br><i>Олег Петраков</i>                         | 9            |
| <b>ПРОГРАММИРОВАНИЕ</b>                                                                                                                                                     |              |
| Особенности отладки программ для микроконтроллеров семейства 8051 в среде Keil uVision<br><i>Андрей Сошкин, Владимир Трубчанинов</i>                                        | 2            |
| Программа для работы с мультимплексным протоколом<br><i>Александр Седунов</i>                                                                                               | 3            |
| Применение QR-алгоритма для расчёта собственных структур корреляционных матриц на платформе ADSP-TS201 фирмы Analog Devices<br><i>Александр Тумачек</i>                     | 3            |
| <b>ВОПРОСЫ ТЕОРИИ</b>                                                                                                                                                       |              |
| Применение эргодической гипотезы для измерения параметров и обработки результатов измерений в инфракрасной области спектра<br><i>Григорий Зеленев</i>                       | 2            |
| Особенности проведения термических процессов в СВЧ-электромагнитном поле<br><i>Натан Фельдман</i>                                                                           | 5            |
| Электромагнитные процессы и сравнительный анализ автономных одноключевых параллельных инверторов напряжения с закрытым входом<br><i>Евгений Силкин</i>                      | 7, 8         |
| СВЧ-камеры проходного типа и их применение в установках электромагнитной обработки материалов<br><i>Натан Фельдман</i>                                                      | 8            |
| Адаптивные фильтры и их приложения в радиотехнике и связи<br><i>Виктор Джиган</i>                                                                                           | 9            |
| Характеристики время-частотных измерений<br><i>Сергей Зайцев</i>                                                                                                            | 9            |
| <b>ПРИБОРЫ И СИСТЕМЫ</b>                                                                                                                                                    |              |
| Как наделять КПК функциональностью офисного компьютера<br><i>Леонид Акиншин</i>                                                                                             | 4            |
| Промышленные контроллеры компании Moeller: функциональность, надёжность и качество от немецкого производителя с более чем 100-летней историей<br><i>Александр Валентьев</i> | 4            |
| Встраиваемые компьютеры серии RUGGCORE<br><i>Виктор Жданкин</i>                                                                                                             | 4            |
| Особенности проведения термических процессов в СВЧ-электромагнитном поле<br><i>Натан Фельдман</i>                                                                           | 5            |
| Применение платформы ADSP-TS201 для решения задач в реальном масштабе времени: методики оптимизации программного кода<br><i>Александр Тумачек</i>                           | 5            |
| Программно-аппаратный комплекс для физических измерений<br><i>Сергей Шишкин</i>                                                                                             | 5            |
| Некоторые вопросы разработки встраиваемых компьютерных систем<br><i>Дмитрий Гаманюк</i>                                                                                     | 6            |
| Волоконно-оптическая система измерения уровня жидкости<br><i>Дмитрий Серебряков, Татьяна Мурашкина, Олег Гравевский, Ольга Юрова</i>                                        | 6            |
| Измерительный комплекс В-450: измерительная лаборатория — на одной плате<br><i>Сергей Семенович, Игорь Стецко, Олег Тягунов, Александр Шандицев</i>                         | 8            |
| Процессоры Intel Atom приходят на рынок устройств CompactPCI 3U<br><i>Владимир Бретман, Леонид Акиншин</i>                                                                  | 9            |
| <b>СОБЫТИЯ</b>                                                                                                                                                              |              |
| PowerElectronics и Powertek: подводим итоги «силового» объединения                                                                                                          | 2            |
| Выставки «Автоматизация», «Радиоэлектроника и приборостроение» и «Промышленная электротехника» в Санкт-Петербурге                                                           | 2            |
| Изобретатель радио А.С. Попов<br><i>Владимир Бартенев</i>                                                                                                                   | 3            |
| Демонстрационная площадка достижений электронной промышленности                                                                                                             | 3            |
| Семинар компании Mentor Graphics по проектированию систем на печатных платах. Москва, отель Marriott Grand                                                                  | 4            |
| Журнал «Контрольно-измерительные приборы и системы» предлагает принять участие в серии семинаров «Практические рекомендации для профессионалов»                             | 4            |
| Результаты выставок «ЭкспоЭлектроника» и «ЭлектронТехЭкспо» 2009 превзошли ожидания участников                                                                              | 5            |
| «День дисплейных технологий» соберет студентов технических вузов Петербурга                                                                                                 | 6            |
| «Силовая электроника» — ключевая технология российской промышленности XXI века                                                                                              | 8            |
| Выставка Display-2009 успешно прошла в Санкт-Петербурге!                                                                                                                    | 9            |
| Антикризисные ВКТ                                                                                                                                                           | 9            |
| 7-ая Международная выставка по электронике, микроэлектронике и компонентам ChipEXPO-2009                                                                                    | 9            |
| Съезд победителей кризиса                                                                                                                                                   | 9            |

7 лет работы на рынке электроники  
1200 успешных проектов на территории России



## КОНТРАКТНОЕ ПРОИЗВОДСТВО ЭЛЕКТРОНИКИ: сложных модулей, комплексов и систем



Монтаж печатных плат



Сборка приборов, стоек, шкафов



Поставка печатных плат

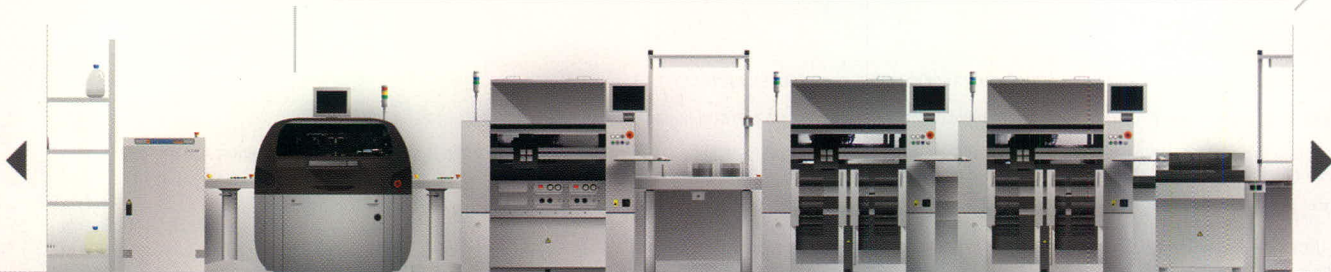


Комплектование производственных программ



Вспомогательная работа и услуги

Посетите **виртуальную** экскурсию по производству на сайте [www.fasteko.ru](http://www.fasteko.ru)



Закажите **реальную** экскурсию на предприятие и консультации с ведущими специалистами по телефону: +7 (495) 739-07-75 или по электронному адресу: [product@fasteko.ru](mailto:product@fasteko.ru)



### **Уважаемый читатель!**

Число бесплатных подписчиков журнала «Современная электроника» неуклонно растёт, соответственно растёт и число рассылаемых по почте журналов. Безусловно, нам приятно осознавать рост читательского интереса к нашему журналу. Но вместе с тем, всё больше подписчиков сообщают нам о фактах пропажи журнала на почте или из почтового ящика.

Редакция гарантирует только отправку журнала бесплатному подписчику, но не может гарантировать его доставку.

Риск пропажи журнала можно уменьшить. Во-первых, можно обратиться в отдел доставки вашего почтового отделения и оформить получение журнала до востребования. Во-вторых, можно оформить платную подписку на журнал, и в этом случае почта будет нести ответственность за его доставку.

#### **Преимущества платной подписки:**

- подписаться может любой желающий, тогда как бесплатная подписка оформляется только для специалистов в области электроники. Поступающие в редакцию подписные анкеты тщательно обрабатываются, и часть их отсеивается;
- журнал будет гарантированно доставлен, тогда как при бесплатной подписке редакция гарантирует только отправку, но не доставку журнала;
- эту подписку могут оформить иностранные граждане.

#### **«Роспечать»**

Оформить платную подписку можно в почтовом отделении через агентство «Роспечать».

Тел.: (495) 921-2550. Факс: (495) 785-1470

Подписаться можно как на 6 месяцев, так и на год. Подписные индексы по каталогу агентства «Роспечать»: на полугодие – 46459, на год – 36280.

Кроме того, можно оформить платную подписку через альтернативные подписные агентства.

#### **«Вся пресса»**

тел.: (495) 787-3447, 787-3449 ● [allpress@sovintel.ru](mailto:allpress@sovintel.ru)

#### **«ЭксПресс»**

тел./факс: (495) 234-2380

#### **«Артос-ГАЛ»**

тел.: (495) 981-03-24, 788-39-88 ● [artos-gal@mail.ru](mailto:artos-gal@mail.ru)

#### **«Интер-Почта-2003»**

тел./факс: (495) 500-0060; 788-0060 ● [interpochta@interpochta.ru](mailto:interpochta@interpochta.ru) ● <http://www.interpochta.ru>

#### **«Орикон-М»**

тел./факс: (495) 937-4959, 937-4958 ● [oricon@sovintel.ru](mailto:oricon@sovintel.ru)

#### **«Урал-Пресс»**

тел.: (495) 789-8639, <http://www.uralpress.ur.ru>

Читатели из дальнего зарубежья могут оформить подписку через агентство

#### **«МК-Периодика»**

тел.: +7 (495) 672-7012 ● факс: +7 (495) 306-3757 ● [info@periodicals.ru](mailto:info@periodicals.ru) ● <http://www.periodicals.ru/>



Редакция журнала «Современная электроника» предлагает вам оформить подписку на 2010 г.

**Для получения бесплатной подписки** на журнал «Современная электроника» на 2010 г. заполните данную анкету и отправьте ее по факсу (495) 232-1653 или адресу 119313 Москва, а/я 26.

Анкеты можно также заполнить на сайте журнала «Современная электроника» <http://www.soel.ru/>

Обращаем ваше внимание, что редакция оформляет бесплатную подписку только в пределах РФ и только для квалифицированных специалистов, аккуратно и полностью заполнивших анкету.

Поля, отмеченные \*, обязательны для заполнения. Можно отмечать несколько пунктов в одном разделе анкеты.

**Для гарантированного получения** журнала «Современная электроника» можно оформить платную подписку, информация о ней есть на сайте <http://www.soel.ru/>.

 / 

Укажите в этом поле ваш идентификационный номер из двух чисел, напечатанный на адресной наклейке конверта, в котором вы получаете журнал, – это ускорит обработку анкеты

Фамилия, имя, отчество\* \_\_\_\_\_

Организация\* \_\_\_\_\_

Должность\* \_\_\_\_\_

Телефон\* \_\_\_\_\_

E-mail\* \_\_\_\_\_

Отдел \_\_\_\_\_

Факс\* \_\_\_\_\_

Сайт\* \_\_\_\_\_

Адрес предприятия\*: \_\_\_\_\_

Почтовый индекс, город\*: \_\_\_\_\_

Район, область\*: \_\_\_\_\_

Адрес\*: \_\_\_\_\_

Почтовый адрес для доставки журнала «Современная электроника», если он отличается от адреса предприятия:

Почтовый индекс, город: \_\_\_\_\_

Район, область: \_\_\_\_\_

Адрес: \_\_\_\_\_

#### Тип вашей должности:

- Руководитель/менеджер высшего звена  
 Руководитель отдела, группы, участка, ...  
 Менеджер по закупкам/снабжению  
 Технический руководитель проекта

- Инженер-разработчик  
 Инженер по технической поддержке/обслуживанию  
 Преподаватель, научный сотрудник, аспирант  
 Другой \_\_\_\_\_

#### Область деятельности вашей организации\*:

- Телекоммуникации, связь  
 Автомобильная промышленность  
 Авиация, космонавтика, ВПК  
 Бытовая электроника  
 Системы безопасности  
 Торговое оборудование  
 Энергетика  
 Вычислительная техника  
 Приборостроение

- Медицина  
 Системы отображения информации  
 Промышленная автоматизация  
 Силовая электроника  
 Транспорт  
 Автоматизация зданий, умный дом  
 Светотехника  
 Другое \_\_\_\_\_

#### Вид деятельности вашей организации\*:

- Производство мелкосерийное  
 Производство крупносерийное  
 Торговля оптовая  
 Торговля розничная

- Научные исследования  
 Опытно-конструкторские разработки  
 Образование  
 Другое \_\_\_\_\_

#### Вы рекомендуете, принимаете решение о применении или закупаете следующие компоненты:

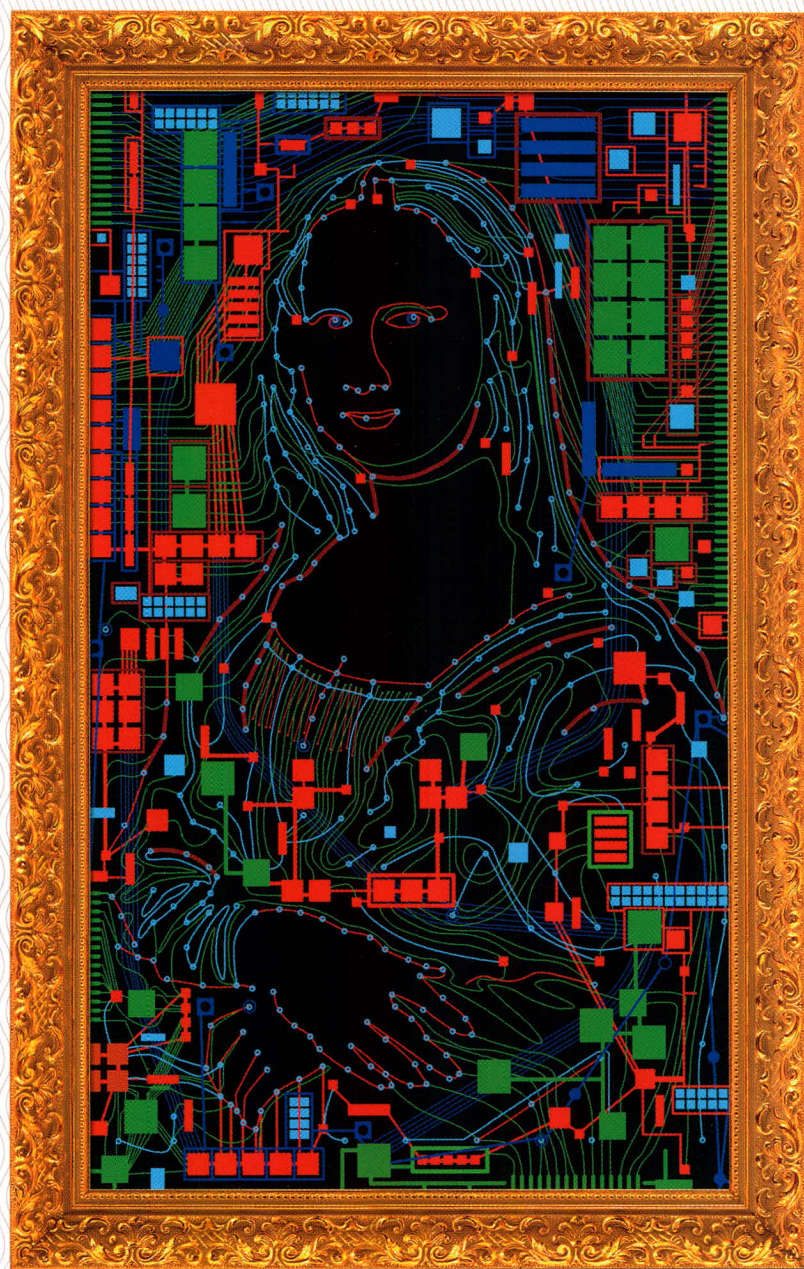
- Цифровые микросхемы и микропроцессоры  
 Аналого-цифровые компоненты  
 Пассивные и дискретные компоненты  
 Аналоговые компоненты  
 Силовые компоненты  
 СВЧ-компоненты

- Электромеханические компоненты  
 Изделия полупроводниковой светотехники  
 Оптоэлектронные компоненты  
 Устройства отображения информации  
 Компоненты для телекоммуникаций и связи  
 Другое \_\_\_\_\_

#### Количество сотрудников в вашей организации:

- До 10 чел.  
 10 – 50 чел.  
 50 – 100 чел.  
 Более 100 чел.  
 Более 1000 чел.





## **Торо** **Инструмент для создания шедевра**

Топологический трассировщик печатных плат **ТороR** – это:

- Высокая скорость и великолепное качество трассировки
- Превосходный набор инструментов, который многократно сокращает сроки разработки электронных устройств
- Гладкие, без изломов, проводники
- Уникальные алгоритмы и нетрадиционные подходы к решению сложных задач

**ДИСТРИБЬЮТОР EREMEX В РОССИИ И СТРАНАХ СНГ**

**PROSOFT**®

Санкт-Петербург Тел.: +7 (812) 448-0444 • Факс: +7 (812) 448-0339  
Москва Тел.: +7 (495) 232-1864 • Факс: +7 (495) 232-1654

info@eremex.ru • www.eremex.ru



В рекламе использованы рисунки  
детей сотрудников компании  
"ПетроИнТрейд"

Магнитная железная дорога. Артем Бородин, 7 лет

# А МОЙ ПАПА МОЖЕТ!

Удобная, безопасная и экологичная – такой дети хотят видеть железную дорогу будущего. Их фантазии вполне осуществимы. Сегодня над созданием новых технологий транспорта трудятся специалисты многих российских предприятий. Компания «ПетроИнТрейд» поддерживает эти инновации поставками современных электронных компонентов. Это вклад в будущее наших детей, и этими технологиями мы готовы поделиться с вами.

**Санкт-Петербург**

тел. +7 812 324-6350

sales@petrointrade.ru

 **Petro In Trade**

www.petrointrade.ru

**Москва**

тел. +7 495 626-5267

**Ижевск**

тел. +7 3412 72-1742

**Нижний Новгород**

тел. +7 831 275-8997

**Киев**

**ООО «ИНКОМТЕХ-ПРОЕКТ»**

тел. +38 044 461-9246

**Чебоксары**

тел. +7 8352 55-4034

**Новосибирск**

тел. +7 383 211-0202

**Екатеринбург**

тел. +7 343 310-0327

**Таганрог**

тел. +7 8634 31-8358