

Система управления тиристорным преобразователем

Михаил Блаженков, Максим Саньков, Денис Ченцов

Описана система управления СУ-М1 тиристорным электроприводом постоянного тока на базе контроллера MicroPC 6040. Дан анализ отличительных особенностей и функциональных возможностей системы.

ВВЕДЕНИЕ

Имеется достаточно обширный класс электротехнических устройств преобразования энергии, существенно повлиявших и продолжающих оказывать влияние на качество потребляемой энергии, повышение динамики и точности работы исполнительных устройств. Относящиеся к нему тиристорные преобразователи и электроприводы постоянного тока получили в силу перечисленных качеств широчайшее распространение и сегодня с успехом применяются в бумагоделательной промышленности, электролизных установках, электротранспорте и других отраслях. Только в металлургической промышленности Российской Федерации и Украины парк тиристорных преобразователей насчитывает сотни тысяч единиц. Мощность установок варьируется от единиц киловатт до сотен мегаватт.

Как объект управления тиристорный преобразователь представляет собой достаточно сложное устройство, характеризующееся жесткими требованиями по выполнению ряда управляющих воздействий в определенные моменты времени. Достаточно сказать, что для 12-пульсовых выпрямителей, например, необходимо формировать импульсы в заданные моменты времени с точностью до 0,5 электрического градуса (около 30 мкс) с частотой 600 Гц. Особые требования накладывает на подобные устройства синхронизация с питающей сетью переменного тока, качество и стабильность которой, как правило, оставляет желать лучшего. Кроме того, требуется обеспечить быстрое

выявление и адекватную реакцию на аварийные процессы с целью защиты от выхода из строя силовой части преобразователя.

Традиционно в 70-80-х годах, исходя из имевшейся на тот момент элементной базы, преобразовательные устройства оснащались так называемыми аналоговыми системами управления, основой для построения которых являлся операционный усилитель постоянного тока. Эти системы, несмотря на наличие ряда определенных достоинств, все же не лишены некоторых недостатков. Основными из них являются относительно низкая надежность как следствие большого количества используемых при ее построении элементов, недостаточная гибкость при необходимости изменения структуры и затруднения, возникающие при стыковке с контроллерами автоматизации верхнего уровня. Однако широкое распространение таких систем (не только в преобразовательных устройствах) породило целый слой инженеров и техников, которые привыкли оперировать функциональными звеньями типа «интегральный регулятор» или «апериодическое звено». Поэтому появившиеся в конце 80-х годов цифровые системы управления, имеющие в своем составе в качестве вычислительного ядра микропроцессор, потребовали от эксплуатационного персонала преодоления некоторого психологического барьера, связанного с необходимостью освоения иных принципов построения систем.

Как показывает опыт работы, для преодоления такого барьера, облегчения освоения и улучшения условий

дальнейшей эксплуатации цифровые системы управления необходимо оснащать достаточным комплексом сервисных возможностей, включающим в себя мониторинг в реальном времени параметров и координат управления в символьном виде и в режиме осциллографа-самописца, мониторинг структуры системы управления, процедуры работы с файлами, систему типа «черный ящик» или «след» параметров и т.п. Естественно, что при этом выполнение сервисных программ не должно снижать динамических и точностных характеристик объекта управления. Очевидно, что, с точки зрения реализуемости, эти задачи достаточно противоречивы.

Одним из вариантов решения данной проблемы является построение



Внешний вид типового тиристорного электропривода постоянного тока (КТЭ 100/440)

двухурвневой системы управления: первый уровень – программно-аппаратный с использованием специализированного контроллера, второй уровень – информационный.

Другим вариантом, который выбрали разработчики системы СУ-М1, является создание системы управления на основе достаточно мощного и при этом относительно недорогого контроллера с развитой программной поддержкой. В этом случае решение проблемы целиком зависит от способности программистов рационально использовать имеющиеся вычислительные ресурсы. Проведенный анализ рынка промышленных контроллеров показал, что в наибольшей степени предъявляемым требованиям удовлетворяет контроллер 6040 серии MicroPC фирмы Octagon Systems. Достаточная вычислительная мощность для выполнения «одновременно» и задач по управлению объектом, и сервисных функций, наличие порта дискретного ввода-вывода, цифро-аналогового и аналого-цифрового преобразователей в совокупности с подтвержденными сертификатом ISO 9001 высокими показателями надежности предопределили выбор именно этой модели. Кроме того, совместимость установленного в данном контроллере процессора (i386SX) с широко распространенными процессорами серии x86, используемыми в офисных ПЭВМ, обеспечила доступ к обширному набору программных пакетов, облегчающих разработку и отладку сервисных программ, которые в общем объеме разработанного программного обеспечения системы управления составляют около 80%.

АППАРАТНАЯ РЕАЛИЗАЦИЯ

Исходя из положений, изложенных во введении, при создании системы управления СУ-М1, внешний вид которой представлен на рис. 1, перед разработчиками было поставлено несколько основных задач:

- достижение наиболее высоких показателей надежности;
- оснащение системы управления комплексом средств, обеспечивающих удобство работы с ней, гарантирующих получение данных о работе управляемого объекта для контроля и анализа аномальных явлений централизованной системой диагностики и адаптированных к управлению технологическим

процессом со стороны средств автоматизации верхнего уровня;

- система должна обладать функциональной и конструктивной полнотой и завершенностью, позволяющими достаточно быстро и удобно интегрировать ее как в выпускаемые серийно электроприводы, так и в электроприводы, уже эксплуатируемые на производстве, для их модернизации.

Исходя из поставленной задачи достижения наиболее высоких показателей надежности, аппаратно реализованы только те устройства, функции которых, в принципе, не могли быть реализованы программно. К таким устройствам относятся источник питания (90 Вт), гальваническая развязка напряжения синхронизации, датчики тока якорной цепи и тока возбуждения, датчик напряжения, гальваническая развязка аналоговых сигналов управления скоростью, датчик скорости, устройство согласования и гальванической развязки каналов RS-422, формирователи импульсов управления тиристорами (реверсивного моста якорного преобразователя с одним тиристором в плече и встроенного возбудителя), устройство гальванической развязки приёма логических сигналов и устройство выдачи логических сигналов (транзисторные коммутаторы и реле). Структурная схема системы управления совместно с объектом управления (тиристорным электроприводом) приведена на рис. 2.



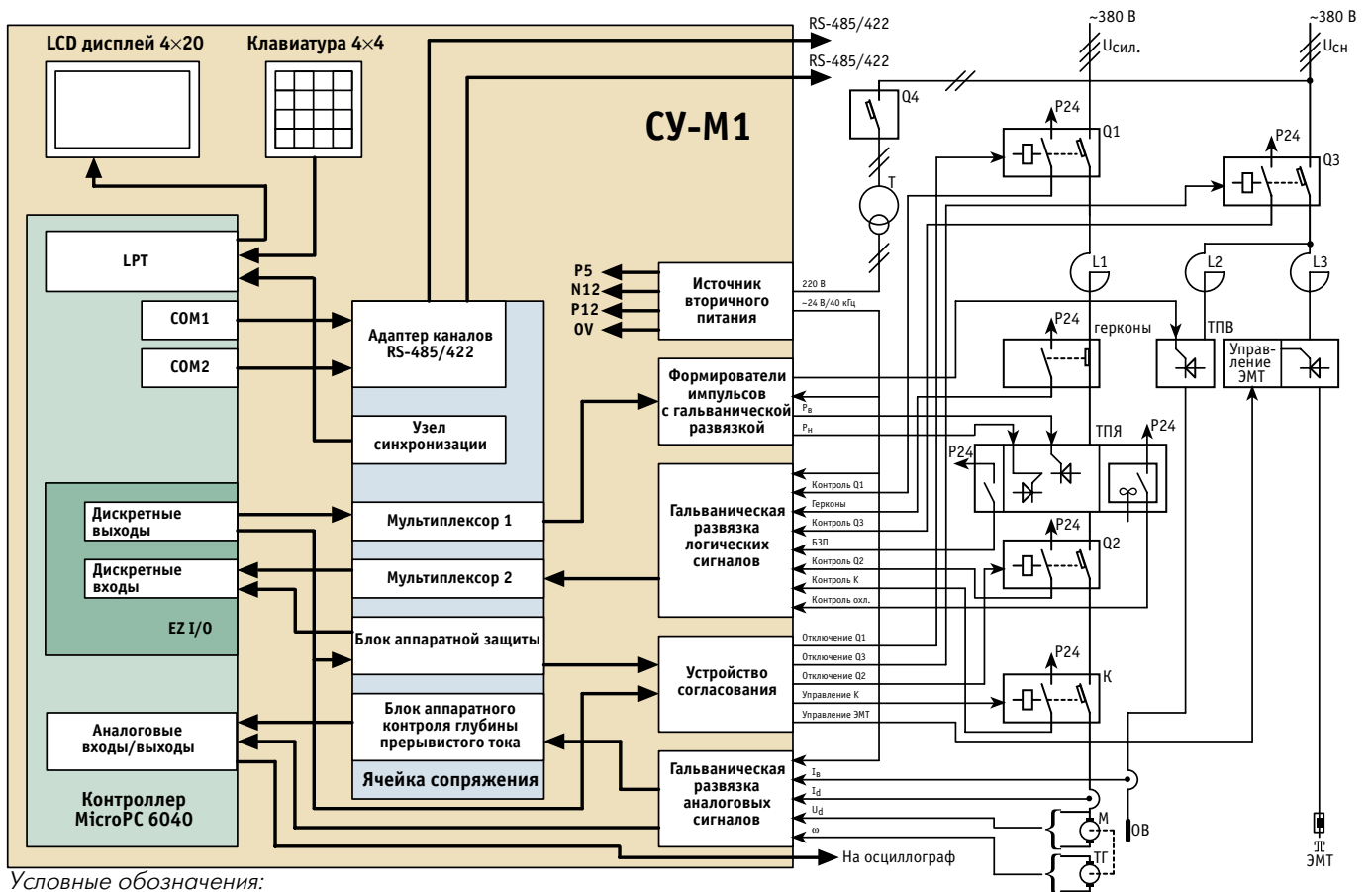
Рис. 1. Внешний вид и внутренняя компоновка СУ-М1

Кроме перечисленных узлов, СУ-М1 может комплектоваться встроенным терминалом, включающим в себя жидкокристаллический дисплей LCD 4-20 и клавиатуру КР-2-16 фирмы Octagon Systems или аналогичные устройства. Управление дисплеем и клавиатурой осуществляется через встроенный параллельный порт контроллера 6040 без дополнительных устройств. Использование встроенных адаптеров каналов RS-485/422 позволяет включать СУ-М1 в локальную сеть в качестве абонента, удаленного от сервера на расстояние до 1000 м. Для организации связи может быть использован также стандартный радиомодем, что позволяет включать систему управления, работающую в составе мобильных агрегатов (например, в крановых приводах), в общую систему диагностики или автоматизации.

С целью миниатюризации с одновременным повышением уровня изоляции импульсных устройств (связь с управляющими переходами тиристоров) применена схема формирователей импульсов с частотным заполнением и стабилизацией тока управления. Модуляция сигнала управления частотой около 40 кГц позволила выполнить импульсные трансформаторы на ферритовых кольцах К16-10 4,5 при обеспечении испытательного напряжения на уровне 3,5 кВ, а стабилизация тока управления поддерживает требуемое значение тока при разбросе параметров цепей управления тиристоров.

В гальванических развязках аналоговых сигналов и датчиков тока и напряжения применены микросхемы ISO 130 фирмы Vug-Brown, обеспечивающие передачу сигналов частотой до 20 кГц практически без искажений, с обеспечением их гальванической развязки на уровне 3,5 кВ.

Таким образом, при относительно небольших размерах (250-295-230 мм) СУ-М1 обладает достаточным набором оборудования для выполнения на ее основе электроприводов с одно- или двухзонной системой регулирования скорости или системой позиционирования. Перечисленный состав оборудования является базовым. При необходимости расширения средств аппаратной поддержки, например при управлении тиристорным



Условные обозначения:

Q – коммутационный аппарат (автоматический выключатель); К – контактор; ТПЯ – тиристорный преобразователь (мост) регулирования тока в якорной цепи двигателя; ТПВ – тиристорный преобразователь регулирования тока в цепи обмотки возбуждения; М – двигатель постоянного тока; ТГ – тахогенератор; ОВ – обмотка возбуждения; Т – трансформатор; P5, N12, P12, 0V, P24 – напряжения питания вторичных цепей +5 В, -12 В, +12 В, 0 В, +24 В соответственно; P_в, P_н – импульсы управления моста «Вперед» и моста «Назад» соответственно; БЗП – блок защиты от перенапряжений; I_в – ток возбуждения; I_д – ток якоря двигателя; ω – скорость двигателя (частота вращения); U_д – напряжение на якоре электродвигателя; контроль охл. – цепь контроля охлаждения преобразователя; L1, L2, L3 – реакторы; U_{сил.} – напряжение питания силовых цепей; U_{сн} – напряжение питания цепей собственных нужд; ЭМТ – электромеханический тормоз

Рис. 2. Структурная схема электропривода постоянного тока с системой управления СУ-М1

преобразователем, имеющим несколько тиристоров в плече моста, или 12-пульсовым преобразователем, предусмотрена возможность применения дополнительных модулей, устанавливаемых вне блока СУ-М1 (табл. 1).

На контроллер 6040 возложено решение следующих функциональных задач:

- синхронизация с питающей сетью (при помощи встроенного канала внешнего прерывания);
- система импульсно-фазового управления (СИФУ) с линеаризацией характеристики преобразователя питания якорной цепи;
- разделное управление мостами (для реверсивного исполнения преобразователя);
- прием, фильтрация и нормализация сигналов датчиков;
- регулирование тока якоря;
- СИФУ встроенного тиристорного преобразователя возбуждения;
- регулирование тока возбуждения;

- формирования сигнала ЭДС (датчик ЭДС);
- регулирование скорости (ЭДС);
- формирование заданий (генератор сигналов с переменными параметрами, формирование скачкообразных сигналов);
- реализация алгоритмов защиты тиристорного преобразователя и двигателя;

- регулирование скорости (ЭДС) во второй зоне;
- формирование и выдача управляющих воздействий: импульсы управления, управление внешней сигнализацией (светодиоды, лампочки) и т.п.;
- управление встроенным дисплеем (визуализация параметров, управляющих воздействий);

Таблица 1. Технические характеристики системы управления тиристорным электроприводом постоянного тока

Диапазон мощности электропривода, кВт	5 - 12500
Структура системы автоматического регулирования (САР)	САР стабилизации тока; САР стабилизации напряжения; САР скорости (одно- и двухзонная); САР позиционирования; САР мощности
Управление встроенным возбудителем	Есть
Напряжение преобразователя (силовое напряжение), В	220 – 460, 660 – 1050 (с использованием дополнительных устройств гальванической развязки)
Габаритные размеры, мм	не более 250·295·230
Коммуникационные порты с гальванической развязкой	2 · RS-422
Встроенный дисплей	4 строки по 20 символов
Клавиатура	4·4

- обработка сигналов от встроенной клавиатуры;
- контроль и архивирование процесса управления объектом (формирование «следа» параметров);
- обмен информацией с одним или несколькими контроллерами верхнего уровня (2 канала RS-232/485/422).

Отличительной особенностью цифровых систем управления по сравнению с аналоговыми является последовательность выполнения операций вычисления, вследствие чего возникает дискретность формирования управляющих воздействий. В связи с этим система как бы размыкается на некоторое время, становясь нечувствительной к внешним возмущениям. Для таких динамичных, с точки зрения регулирования тока, технологических установок, как, например, электродуговая печь или наматывающий механизм, традиционное выполнение одного цикла расчета угла управления за один пульс тока (3,3 мс при шестипульсовой схеме выпрямления) может привести к снижению качества регулирования и по этой причине затруднить их внедрение. Одним из способов решения этой проблемы является увеличение количества циклов расчета в период между формированием импульсов управления. Естественно, что при этом должна быть достаточной вычислительная мощность используемого процессора. Результаты испытаний показали, что производительности контроллера 6040 вполне достаточно для выполнения 4 циклов расчета угла управления за период 3,3 мс, что сократило «мертвую», с точки зрения регулирования, зону до 0,8-1,0 мс. При этом в каждом цикле расчета фактически осуществляется управление 6-пульсовым преобразователем и встроенным возбудителем.

ПРОГРАММНОЕ ОБЕСПЕЧЕНИЕ

Программное обеспечение (ПО) системы управления написано на языке С с применением принципов объектно-ориентированного программирования. В понятиях ОС РВ программное обеспечение системы функционирует по принципу событийной многозадачности в условиях «жесткого» реального времени. Программа запускается в DOS и после перехода в защищенный режим использует только функции работы с файлами. При разработке программ ввиду наличия уже отмеченных особенностей объекта управления было принято решение отказаться от ис-

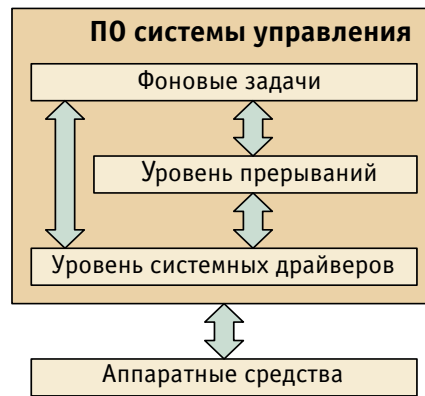


Рис. 3. Структура программного обеспечения системы управления СУ-М1

пользования каких-либо стандартных ОС РВ.

Структурно программное обеспечение системы управления состоит из нескольких условно-независимых уровней (рис. 3):

- уровень прерываний. Программы, работающие на этом уровне, обеспечивают синхронизацию с питающей сетью, поддержку канального уровня драйвера обмена информацией через СОМ-порты и реализацию алгоритма непосредственного управления тиристорным преобразователем (СИФУ, система защиты и т.п.);
- уровень фоновых задач обеспечивает в основном выполнение сервисных функций и подготовку данных для сетевого обмена;
- уровень системных драйверов представляет собой набор аппаратно зависимых модулей, отвечающих за взаимодействие с аппаратными средствами (управление ЦАП, АЦП, портом дискретного ввода-вывода, таймерами и т.п.).

Таким образом, два верхних уровня представляют собой задачи, реализующие алгоритмы управления электроприводом в целом, тогда как уровень системных драйверов является связующим звеном между ними и аппаратными средствами. Выделение модулей, работающих с физическими устройствами, в отдельный уровень позволяет сравнительно легко масштабировать систему и при необходимости портировать ПО на другую платформу.

С точки зрения пользователя, система управления представляет собой гибкую структуру из набора модификаций систем подчиненного регулирования. Конкретный вариант построения системы задается путем установки набора программных переключателей в задан-

ное положение. При включении системы управления их начальные состояния, а также значения коэффициентов приведения датчиков, параметров регуляторов, темпов задатчиков интенсивности, порогов срабатывания каналов защиты и других рабочих переменных считываются программой из текстового файла начальных параметров.

Таким образом, системы СУ-М1 с одинаковой конфигурацией аппаратных средств, управляющие различными устройствами, будут отличаться только файлами начальных параметров.

При каждом цикле вычисления во время работы системы управления (3-4 раза за 3,3 мс) значения нескольких переменных (до 10) могут быть записаны в буфер типа «бесконечная магнитная лента» («след»), содержимое которого после команды останова записи переписывается в файл (опционально запись «следа» может останавливаться и по приходу аварийного или предаварийного сигнала). Анализ «следа» позволяет легко определить причину возникновения аварийной ситуации или проконтролировать качество настройки электропривода и правильность его функционирования.

С помощью встроенного терминала непосредственно при работе системы имеется возможность наблюдать за текущими параметрами привода (до 3 переменных одновременно), а в случае необходимости и изменять текущее значение любого доступного для изменения параметра. Кроме того, на встроенном дисплее отображается текущее состояние электропривода и другая оперативная информация, например, в режиме «Не готов» на дисплее отображается список сигналов, препятствующих «сборке нулевой цепи», а в режиме «Авария» в хронологической последовательности отображается список сигналов, приведших к ее возникновению, и астрономическое время прихода первого из них. Работа со встроенным терминалом идет по принципу выбора одного из предлагаемых в меню вариантов. Все меню, имеющие сложную иерархическую структуру, сгруппированы и структурированы таким образом, что в каждый конкретный момент времени доступны только необходимые и имеющие смысл возможности выбора.

Встроенный терминал, несмотря на ограниченные возможности в части визуализации (4 строки по 20 символов), предоставляет все необходимые



Рис. 4. Внешний вид рабочего экрана программы «Сервер»

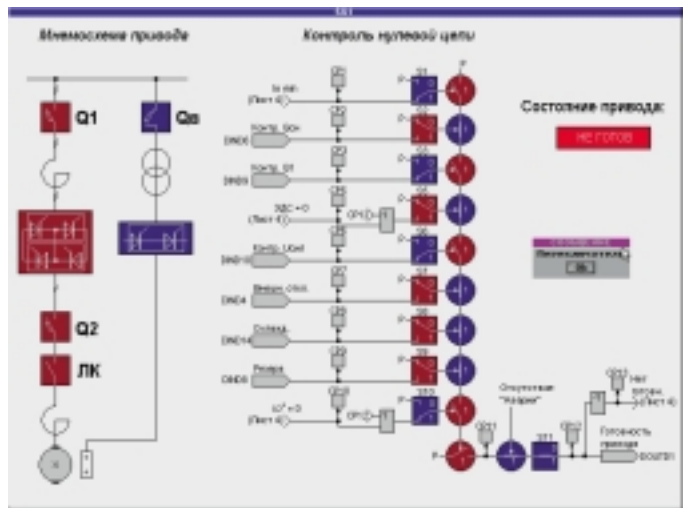


Рис. 5. Мнемосхема «Контроль нулевой цепи»

средства для настройки и эксплуатации электропривода. По желанию пользователя они могут быть существенно расширены при использовании удаленного терминала (сервера), в качестве которого способен выступать любой IBM PC совместимый компьютер. Для этих целей разработан оригинальный сетевой протокол NetMSL, отличительной особенностью которого является относительно несложная реализация со стороны абонента. В сервере используется пакетная организация обмена данными с кэшированием повторяющихся управляющих посылок (до 128 запросов), предоставляющая возможность эффективной работы на уровне отдельных переменных. Прошедшие в течение 2 лет испытания в промышленных условиях подтвердили высокую степень надежности NetMSL.

Особое внимание при разработке ПО уделялось вопросам его универсальности и возможности взаимодействия не только с СУ-М1, но и с другими удаленными объектами. Такими объектами (абонентами) могут быть устройства технологической автоматики, системы диагностики и т.п. К возможностям ПО относятся:

- управление абонентами сети NetMSL (до 30 на один порт RS-485/422);
- обеспечение связи типа «точка-точка» как через порт RS-232/485/422, так и практически через любой параллельный порт (например LPT);
- настройка параметров сети, времени гарантированного отклика, частоты обмена, выбор активного абонента по его имени;
- численный мониторинг состояния абонентов, значения переменных (амплитуд сигналов, режимов рабо-

ты, управляющих коэффициентов, ключей) в реальном времени по выбору оператора;

- функция осциллографа-самописца для контроля изменяемых величин в режиме реального времени;
- воздействие на переменные управления (управляющие коэффициенты, константы) как в пошаговом режиме, так и в режиме непосредственно задания;
- использование интегрированного набора программ (терминал, редактор заданий для регистрации величин в режиме «следа», визуализация и анализ зарегистрированной информации, управление мнемосхемами объекта в режиме реального времени);
- наличие средств разработки форм и мнемосхем для интерактивного управления системами (пульты инженера и/или оператора), библиотек графических примитивов, свойственных тому или иному объекту.

Главной составляющей пакета программ, используемых на сервере, является программа «Сервер». К числу вызываемых «Сервером» подпрограмм относятся удаленный доступ, анализатор сигналов (данных, получаемых в результате работы программы «след»), редактор файла задания и система управления мнемосхемами/формами.

Внешний вид рабочего экрана программы «Сервер» представлен на рис. 4.

Верхнее окно представляет собой панель управления, позволяющую воздействовать на переменные системы управления и анализировать их состояние. Существенно облегчить процесс наладки позволяет осциллограф-самописец, который может функционировать как самостоятельно, так и совместно с панелью управления.

Описанные программы не лишены некоторых недостатков. Первый заключается в том, что оператору значительно удобнее управлять или настраивать объект, имея перед глазами ставшую уже привычной мнемосхему его состояния, корректируя параметры в диалоговой форме. Второй заключается в некоторой нелинейности работы осциллографа-самописца, что затрудняет процесс тонкой наладки системы и исключает возможность точного измерения временных интервалов.

Попыткой решения первой проблемы при создании СУ-М1 стала разработка мнемосхем и диалоговых панелей (форм) управления. В системе управления их предусмотрено четыре: контроль нулевой цепи (рис. 5), собственно система управления, система регулирования (рис. 6) и настройка защит.

С помощью набора таких мнемосхем можно влиять не только на параметры и коэффициенты системы, но и изменять ее структуру путем переключения соответствующих коммутаторов.

Вторая проблема решается с помощью «следа», формируемого в самой системе управления, с последующей его передачей в сервер по сети. Для анализа этой информации разработана программа-анализатор сигналов с расширенными возможностями (рис. 7).

Обработчик сигналов позволяет работать как с аналоговыми, так и с дискретными сигналами. При этом пользователю предоставляются следующие возможности:

- масштабирование сигналов (как по оси X, так и по оси Y);
- вывод мгновенных значений сигналов с помощью одного или двух курсоров-маркеров с возможностью получения разности их показаний;

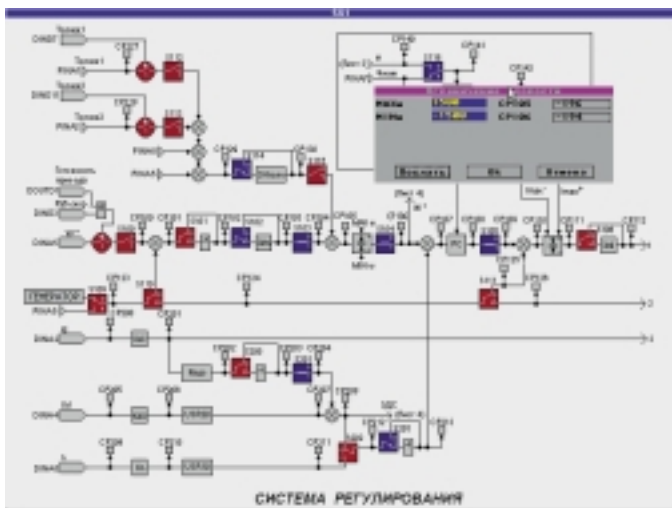


Рис. 6. Мнемосхема «Система регулирования»

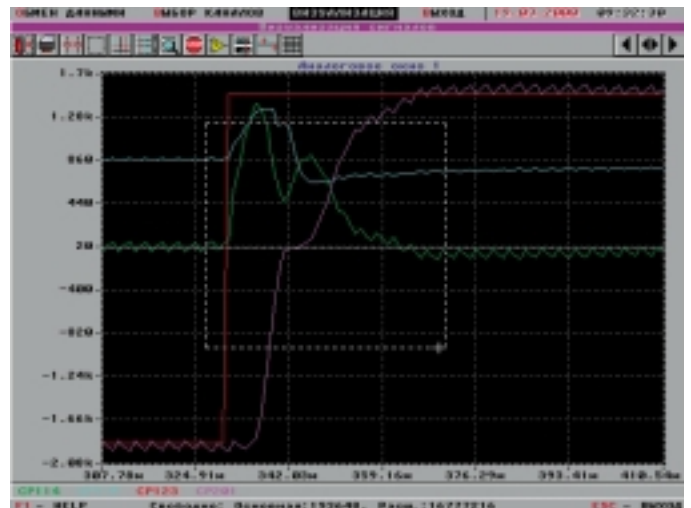


Рис. 7. Экранная форма обработчика сигналов («следа»)

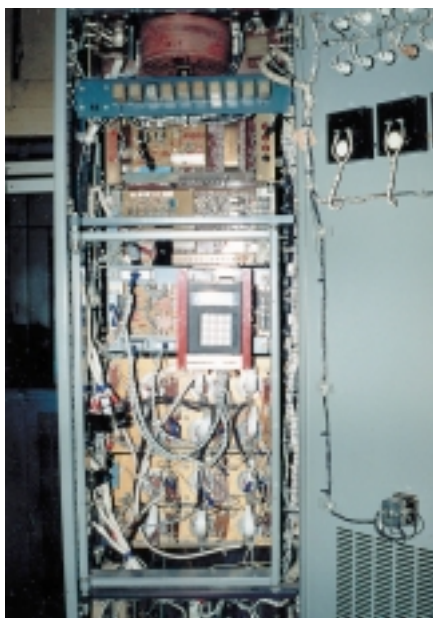


Рис. 8. Блок системы СУ-М1, встроенный в электропривод КТЭ 100/440

тронные узлы (около 50 ячеек, блоков и модулей). На рис. 8 показано модернизируемое оборудование электропривода со встроенным блоком системы СУ-М1. Датчики и устройства управления возбудителем, функции которых выполняет блок, еще не демонтированы, однако поворотная рама стойки уже освобождена от 20 ячеек аналоговой системы управления.

Полученный опыт использования сервисных программ подтвердил необходимость развития выбранного направления.

При внедрении описанной системы управления в электроприводах различной мощности стало очевидным, что рентабельность внедрения падает с уменьшением мощности. Поэтому в

настоящее время разрабатывается более дешевая модификация системы управления с применением модульных контроллеров PC/104 фирмы Advantech, которая будет рентабельна даже в электроприводах с токами всего 10-50 А. Естественно, что эта модификация уже не будет обладать такой устойчивостью к особо жестким условиям эксплуатации, как изделия серии MicroPC, но программное обеспечение и функциональные возможности системы останутся практически без изменений. ●

Авторы — сотрудники НП ООО «Преобразователь М»
Телефоны: (0612) 57-3964, 59-7921

- осуществление обработки сигналов (фильтрация, усиление, ослабление, инвертирование);
- синхронизация всех окон по времени;
- вывод/гашение точки останова или аварии;
- печать графиков или их экспорт в графический файл.

ЗАКЛЮЧЕНИЕ

Проведенные на заводе-изготовителе (ОАО «Завод Преобразователь») квалификационные испытания СУ-М1 на соответствие требованиям ТУ подтвердили достижение поставленных при разработке целей.

Встроенный в серийно выпускаемый электропривод КТЭ 100/440 блок системы управления заменил по выполняемым функциям практически все элек-