

СОВРЕМЕННАЯ ЭЛЕКТРОНИКА 2 2004



ПАИС Anadigm — «конструктор»
аналоговой схемотехники

Interpoint — силовые модули
высокого полёта

Интегральные датчики Холла

Микросхемы питания светодиодов

Стандартные требования USB

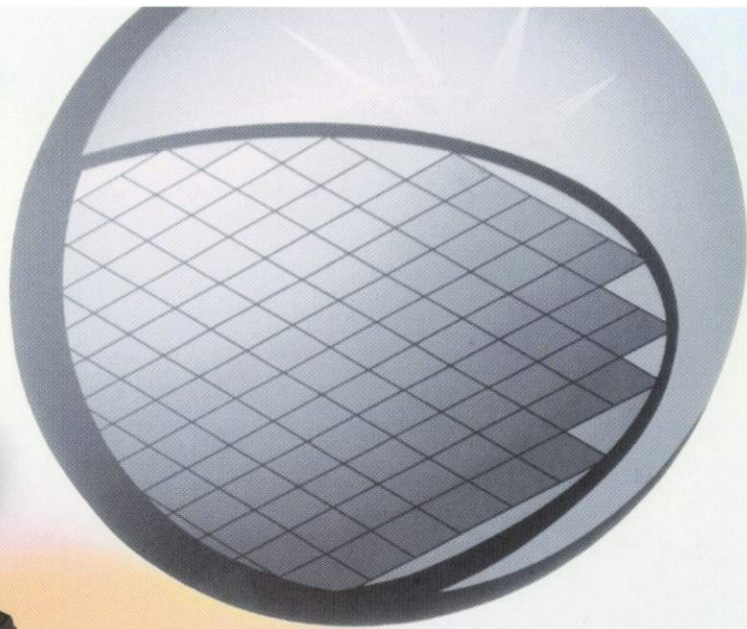
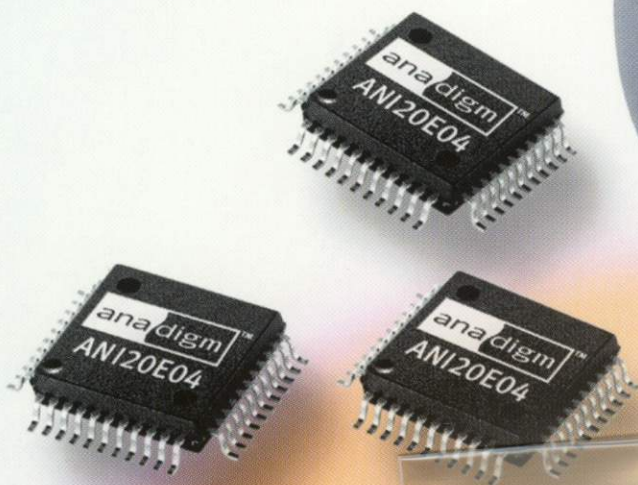
Компакт-диск
компании
Anadigm



Весь спектр аналоговых устройств на одном кристалле

ana digm™

AN120E04



ProSOFT®

ПРОСОФТ – АКТИВНЫЙ КОМПОНЕНТ ВАШЕГО БИЗНЕСА

Телефон: (095) 234-0636 • E-mail: info@prochip.ru • Web: www.prochip.ru

Главный редактор
Александр Майстренко

Научный редактор
Александр Масякин

Ответственный секретарь
Татьяна Крюк

Дизайн и верстка
Татьяна Крюк, Дмитрий Юсим,
Александр Либков, Константин Седов

Web-мастер
Дмитрий Романчук

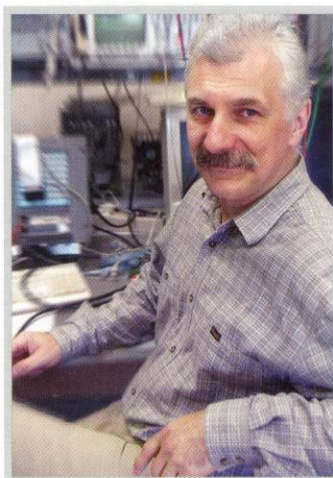
Служба распространения
Екатерина Козлова (info@cta.ru)

Издательство «СТА-ПРЕСС»
Директор Константин Седов
Почтовый адрес: 119313 Москва, а/я 26
Телефон: (095) 234-0635
Факс: (095) 232-1653
Сайт: www.soel.ru
E-mail: info@soel.ru

Тираж 15 000 экземпляров
Журнал зарегистрирован в Федеральной
службе по надзору за соблюдением
законодательства в сфере массовых
коммуникаций и охране культурного наследия
(свидетельство ПИ № ФС77-18792
от 28 октября 2004 года)
Цена договорная

Отпечатано:
Полиграфический комплекс
«Пушкинская площадь»
www.pkpp.ru

Перепечатка материалов допускается только
с письменного разрешения редакции.
Ответственность за содержание рекламы
несут рекламодатели.
Ответственность за содержание статей
несут авторы.
Материалы, переданные редакции,
не рецензируются и не возвращаются.
© СТА-ПРЕСС, 2004



Уважаемые читатели!

Два месяца, разделяющие выход первого и второго номеров нашего журнала, пролетели незаметно. Хотя нет, не совсем это так. Правильнее сказать, что они прошли быстро, но содержали заметные и значимые для журнала события — участие в выставках СНИР EXPO (Москва, 5...7 октября) и РАДЭЛ (Санкт-Петербург, 16...19 ноября).

Выставка вообще является важным событием для любого журнала: живое общение с посетителями, новые контакты, обмен мнениями, замечания и пожелания читателей, — словом, много полезной, незаменимой информации. Для нас СНИР EXPO была первой профильной выставкой; собственно, к её началу мы и выпускали журнал. Волновались ли мы? Совсем немного, а вообще-то были уверены в том, что наши будущие читатели оценят журнал по достоинству. И не ошиблись: на нашем стенде, несмотря на его скромное расположение, было всегда много посетителей, и отдыхать нам не пришлось. Итог — наша первая тысяча подписчиков. Имея опыт работы в других журналах на рынке электроники, могу с уверенностью назвать этот результат блестящим.

Несколько скромнее прошёл РАДЭЛ. Чувствовалась северная сдержанность петербуржцев и своеобразная ревность: «А кто издаёт журнал? Опять Москва?» Приходилось объяснять, что в условиях современного информационного пространства мы одинаково близки для всех российских — да и не только российских — городов и весей. Выписывайте наш журнал, читайте его, пишите нам — мы одинаково открыты для всех!

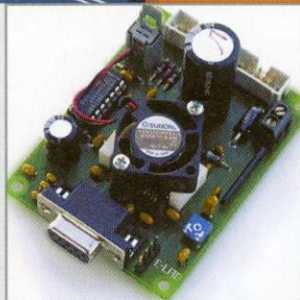
Ещё одно важное событие для нашего журнала — открытие сайта www.soel.ru. Сайт красивый и стильный; на нём можно не только ознакомиться с аннотированным содержанием журнала, но и бесплатно подписаться; размещена полезная информация для авторов и рекламодателей; работает форум. Заходите, будет интересно!

*С уважением,
Александр Майстренко*

Содержание

2

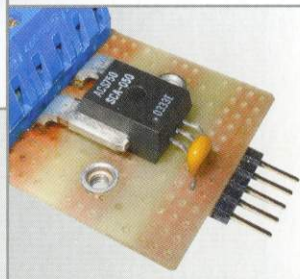
2004



Стр. 22



Стр. 46



Стр. 18



Стр. 76

РЫНОК

- 4 **Куда ведёт дорога в ВТО?**
Владимир Куземко

Компоненты

- 8 **Программируемые аналоговые ИС Anadigm: весь спектр аналоговой электроники на одном кристалле. Первое знакомство**
Александр Полищук
- 12 **Am186-совместимые микроконтроллеры компании RDC**
Илья Голубев
- 18 **Датчики тока ACS750 фирмы Allegro: теория и практика**
Александр Уткин
- 22 **Драйверы шаговых двигателей фирмы Allegro**
Олег Пушкарёв
- 26 **Интегральные датчики Холла**
Георгий Волович
- 32 **Микросхемы электропитания светодиодов**
Юрий Давиденко

Схемные решения

- 40 **Конструируем силовой ключ**
Алексей Ширяев
- 42 **Датчик наклона на основе твердотельного акселерометра**
Сергей Бузыкканов

Узлы и модули

- 46 **Радиационно стойкие изделия силовой электроники фирмы Interpoint**
Виктор Жданкин
- 54 **Устройство защиты трёхфазных двигателей**
Николай Заец

Проекты

- 58 **Комплекс телемеханического управления и сбора данных**
Александр Данилин
- 64 **Трансляционный усилитель мощности на TDA7293**
Михаил Майоров

Программирование

- 70 **Программисту USB-устройств. Часть 2. Стандартные требования USB**
Дмитрий Чекунов

События

- 76 **Ожидание октября**
Александр Биленко
- 78 **Выставка «Силовая электроника»: удачное начало и хорошие перспективы**
Юрий Широков

Куда ведёт дорога в ВТО?

Владимир Куземко (Москва)

Поднятая в предыдущем номере журнала («СЭ» № 1, 2004 г.) тема интеграции России в ВТО и последствий этого процесса для российской электроники вызвала интерес наших читателей. Своими размышлениями делится директор ООО «ЛЭС-ТВ», небольшой, но прочно стоящей на ногах и успешно конкурирующей с зарубежными партнёрами фирмы.

Хочется нам этого или нет, но реальные свидетельства глобализации, о которых так громко кричали в телевизионных репортажах загадочные антиглобалисты где-то в дальних заграничных, вплотную подступили и к нам. Строго говоря, сейчас мы лишь готовимся к вступлению в ВТО и обсуждаем возможные условия (читай – торгуемся, пытаясь вытребовать для России какие-либо особые условия), но общий вектор, похоже, однозначен и во вполне обозримом будущем нас, вероятно, ожидают многочисленные законодательные и политические последствия. Унификация таможенного законодательства и тарифов, законов о сертификации и техническом регулировании – это лишь отдельные элементы глобального реформирования законов функционирования экономики, которое необходимо для соответствия нормам ВТО и равноправного участия в мировой торговле.

Столетиями Россия шла «своим путём», позволяя своим гражданам развиваться за высоким забором в их своеобразной манере, и лишь изредка меняя пеньку да сало на пряности и шелка в иноземных портах, россияне видели, что можно жить иначе. Мечты о зарубежье в душах отдельных наших либеральных сограждан далеко не всегда находили отклик в сердцах соплеменников. Закрытая экономика и изолированная политическая система – то, к чему россияне привыкли за многие столетия, – имеют свои прелести. Здесь мы не одиноки – Китай и Япония тоже когда-то были абсолютно замкнутыми сообществами, а сейчас – лидеры в мировом разделении труда.

Общемировая тенденция однозначна – либо высокий забор и изолированная экономика со своими

«идеями чучхе», либо более или менее открытое общество, унифицированное законодательство и равноправное участие в мировой экономике. Выбор, многие столетия являющийся предметом столкновений «западников» и «руссофилов», в условиях глобализации, похоже, склоняется в сторону открытости.

Что это будет значить для нас?

Для меня, как потребителя, это будет означать, что в соседнем универсаме появятся лишние 20 сортов французского сыра и цена на них будет ниже, чем сейчас на российские сорта, что манго и прочие киви будут продаваться зимой по цене картошки, а преимущества «Балтики № 3» уже не будут столь очевидны. Это будет также означать и стабильные цены на бензин, и большую устойчивость банковской системы.

Что же это будет означать для меня, как работника и предпринимателя? Насколько сильно изменится наша жизнь при вступлении нашей страны и нас всех, её граждан, в мировую экономическую семью?

Прежде всего, попробуем оценить степень революционности происходящего. Как водится, строгость российских законов... – дальше сами знаете. Одно время наш поставщик комплектующих ввозил микросхемы и корпуса как «наборы для детского творчества», помогая нам заметно понизить себестоимость. С унификацией таможенных тарифов этот рискованный спорт хитрых и смелых отомрёт, – понятные и фиксированные ставки должны сделать процесс закупки комплектующих и их растаможки прозрачным и быстрым. Но сам факт существования таможенных хитростей показывает, что мы уже давно живём в условиях частичной прозрачности границ для им-

портных и частично экспортных товаров.

Конечно, конкретные люди, предоставлявшие «метр границы в аренду» будут недовольны, но будем надеяться, что не они будут писать законы. Впрочем, нынешний торг вокруг условий вступления в ВТО показывает, что заинтересованные законодатели существуют и постараются максимально сгладить последствия принятия новых законов для своего (а может, и нашего) кармана.

Как повлияет участие в ВТО на деятельность всей экономики? Я не Лившиц и даже не Фрадков, т.е. могу оценить последствия лишь для своего предприятия, но эти закономерности будут общими и для великого множества других «экономических ячеек общества», и, как следствие, для всей экономики.

Наше небольшое предприятие ООО «ЛЭС-ТВ» (www.les.ru) занимается серийным выпуском оборудования для телевизионного и радиовещания и производства программ. Когда мы начинали нашу деятельность 12 лет назад, сидя в подвале, даже мысль о вопросах, обсуждающихся здесь, казалась горячечным бредом. Но пролетели бурные 90-е, развивалась экономика, и наша продукция оказалась и нужной, и своевременной. В условиях инфляции, дефицита осмысленной информации, таможенных трудностей и общей нестабильности в течение этих лет мы чувствовали себя достаточно уверенно, закаляясь в постоянной борьбе с искусственно созданными трудностями. Мы возникли из ничего – влезли в новую для нас область профессиональной телевизионной электроники и закрепились, конкурируя как с останками советских НИИ, превратившихся в результате естественного отбора в весьма солидных конкурентов, так и с представителями западных фирм, за многие годы протоптавших основательную дорогу к сердцам телевизионных начальников. Страна у нас большая, экономика растёт, отечественных конкурентов немного – всем пока хватает, некое относительно устойчивое равновесие позволяет

Новости мира News of the World Новости мира

Американцы теряют интеллектуальный потенциал?

Президент корпорации Intel Крэйг Баррет заявил на симпозиуме ИТХРО, что США теряют преимущества в образовании, технологии и разработках по сравнению с другими нациями. Например, хорошо образованные инженеры из Китая, Индии и России успешно конкурируют с американскими специалистами при устройстве на работу. США тратит около \$20 млрд. субсидий на сельское хозяйство. «Какой, вы думаете, будет промышленность XXI века? Сельскохозяйственной?» – сказал Баррет.

<http://www.se.tomsk.ru/>

Открытие лаборатории Intel в Новосибирске

27 октября 2004 года в Новосибирске состоялось официальное открытие Центра исследований и разработок Intel. Напомним, что это уже не первое исследовательское отделение Intel в России. Теперь научно-исследовательская деятельность Intel распространилась и до Новосибирска, что позволит задействовать потенциал разработчиков и учёных в этом регионе.

<http://www.thg.ru/business/>

ЖК-телевизоры стали доступнее

В 2004 году цены на жидкокристаллические телевизоры с большой диагональю снизились на четверть, – отмечают аналитики. За этот год ЖК-телевизоры с диагональю 30 и 32 дюйма подешевели на 25% в сравнении с 2003 годом. Средняя цена на них составляла \$2482, сообщают исследователи из DisplaySearch.

Ожидается, что в следующем году цены на такие ЖК-телевизоры снизятся ещё на 29% и они будут продаваться по средней цене \$1760. А в 2006 году, по прогнозам DisplaySearch, их можно будет приобрести уже за \$1411.

Продажи «мобильных» ЖК-экранов установили новый рекорд

По заявлению исследователей DisplaySearch, продажи жидкокристаллических дисплеев малых и средних размеров в 2004 году достигли рекордной отметки.

Реализация ЖК-дисплеев для КПК, цифровых камер и других портативных устройств принесла производителям \$4,5

млрд, что на 47% больше по сравнению с аналогичным периодом 2003 года.

Главный вклад в рост рынка ЖК-дисплеев внесли продажи сотовых телефонов, поставки которых достигли уровня 58 млн. штук в месяц. По данным DisplaySearch, первое место среди «мобильных» дисплеев по-прежнему занимают монохромные (24,1%), хотя их доля уменьшилась на 7,8%. На второй позиции – дисплеи с CSTN-матрицей диагональю 1,8 дюйма (14,2 %), 2,2-дюймовые панели a-Si TFT (13%) занимают третье место.

Поставки ЖК-дисплеев для карманных компьютеров увеличились на 26% по сравнению с прошлогодними показателями и составили 1,4 млн. устройств в месяц. Ежемесячные продажи жидкокристаллических панелей, применяющихся при сборке автомобилей, составили 28 тыс. Дисплеев для цифровых фото- и видеокамер в среднем за месяц продаётся 6,6 млн. и 1,5 млн. соответственно. Поставки ЖК-экранов для игровых консолей выросли на 31,9% по сравнению с показателями за один квартал и достигли 2,7 млн. штук в месяц.

AMD снизила цены на мобильные процессоры

64-разрядные чипы компании Advanced Micro Devices для ноутбуков в очередной раз подешевели.

Решение о снижении цен руководство AMD приняло вслед за аналогичным шагом Intel, которая удешевила процессоры Pentium M и набор микросхем Centrino.

Процессор Athlon 64 3400+ стал дешевле на \$189 и продаётся по \$243 в оптовых поставках от 1000 шт. Цена на модель Athlon 64 3000+ опустилась ниже отметки \$200 и составила \$168 (раньше этот процессор можно было приобрести за \$233). Новая цена на чип Athlon 64 2800+ составляет \$148. Раньше процессор продавался по \$193.

Intel отказалась от выпуска чипов HDTV

Компания Intel прекратила разработку LCoS-микросхем для телевизоров высокой чёткости.

Своё решение руководство Intel связывает с тем, что доход от реализации новых микросхем не сможет покрыть затраты на их разработку и производство.

Напомним, что первые образцы чипов на базе технологии LCoS компания пред-

ставила ещё в январе, а начало их поставок ожидалось во второй половине 2004 г. Однако в августе Intel заявила о переносе выпуска микросхем на неопределённый срок.

В американском ИТ-секторе участились сокращения персонала

В последнее время в американских компаниях, работающих в сфере hi-tech, вновь стали нередки сокращения штата сотрудников, сообщают исследователи. В третьем квартале 2004 года американские компании из секторов компьютерной техники, электроники, телекоммуникаций и электронной коммерции объявили о сокращении 54,7 тыс. сотрудников. Это на 60% больше, чем во втором квартале 2004 года и на 14% превосходит показатели третьего квартала прошлого года, – подсчитали аналитики Challenger, Gray & Christmas. Всего с начала 2004 года hi-tech-компании сократили свыше 118 тыс. сотрудников, что составило 16% от общего числа увольнений во всех промышленных секторах США. Рост числа сокращений персонала исследователи частично связывают с ценовой политикой компаний, в результате которой даже при высоком спросе последние теряют прибыль. Другую причину роста сокращений в США специалисты видят в развитии оффшорного бизнеса и аутсорсинга.

Компания Toshiba планирует увеличить объём выпуска микросхем флэш-памяти

По заявлению Toshiba, в первой половине следующего финансового года производительность её завода в Японии будет увеличена на 7,5%. Мощность этого предприятия позволит переработать 107,5 тыс. 200-миллиметровых кремниевых заготовок по сравнению со 100 тыс. пластин во второй половине 2004 года. Общий объём продаж чипов флэш-памяти во втором квартале 2004 года составил \$4,3 млрд, на 6,2% превысив показатели предыдущего квартала, – сообщают исследователи iSuppli. Самым успешным игроком данного рынка является Samsung, объём продаж которой во втором квартале 2004 года составил \$907 млн (доля рынка – 21,2%). Toshiba сейчас находится на втором месте с рыночной долей 17,3% и объёмом продаж \$740 млн.

<http://itware.com.ua/>

спокойно развиваться и нам, и конкурентам. А сейчас, если верить поднимаемому шуму, нам предстоит не просто начать конкурировать по новым правилам, но и «по-взрослому» участвовать во всём мировом разделении труда.

О давлении глобализации на нашу деятельность мы вынуждены были задуматься вплотную несколько лет назад, когда на нашем, относительно ограниченном и тесном рынке появилась крупная израильская фирма, предлагающая похожие приборы по цене ниже нашей. Для нас это было полной неожиданностью – сравнение с западными конкурентами (США, Канада, Англия) всегда показывало, что у нас есть запас в 30...40% цены – вилка между ценой с приемлемой прибылью и ценой западного оборудования, «по-белому» ввезённого в страну. То, что такие изделия можно выпустить, привезти, растаможить и продавать за такую цену, для нас было непонятно и неприятно.

Анализируя устройство, способ производства и возможную структуру цены изделий конкурентов мы пришли к неутешительному выводу. Пока мы не будем иметь доступа к современному полному циклу производства корпусов, печатных плат, монтажа – цена на наши изделия будет неконкурентоспособной. Я не касаюсь вопросов маркетинга и рекламы – по-моему, основной успех израильтян был достигнут не за счёт качества и высоких технических характеристик, а за счёт неожиданно агрессивной рекламной и ценовой политики, но это отдельный большой вопрос.

Отвлечёмся ненадолго для анализа собственно способов производства. Существует мелкосерийное или разовое производство с высокими затратами и неопределёнными сроками и массовое производство с намного более низкими затратами и высокой скоростью производства (длительную подготовку мы опускаем). Мы привыкли к первому способу, и не потому что предпочитаем его – просто второй нам недоступен вследствие отсутствия опыта и технологий. Советские телевизоры или автомобили (как советские, так и российские) – лучший тому пример. (Отдельные успехи энергичных людей, создавших новые российские бренды бытовой техники, вызывают у меня восторг,

но, приходя в крупный магазин бытовой электроники, понимаешь, что это лишь капля в море современного производства.)

Чёткой границы между мелкосерийным и массовым производством нет, точнее, она становится всё более расплывчатой по мере внедрения современных компьютерных технологий. Быстрая переналадка механического производства, линий производства плат и монтажа позволяет выпустить мелкую серию, отличающуюся от крупной лишь временем подготовки данных. Советское (оно же большая часть современного российского) производство к этому не приучено, не имеет технологий и поэтому сохраняет структуру затрат, характерную для мелкого производства, неконкурентоспособного при столкновении с массовым. Вспомните видеомэгафон ВМ-12. Заплакали? Нет? Значит, вы ещё слишком молоды и не отягощены генетической памятью советской эпохи, эпохи БАМа и ЕС ЭВМ.

«Как и где Вы делаете корпуса?» – спросил я нашего израильского конкурента. Он просто не понял моего вопроса: «Как это, как и где? Звоню в Хайфу производителю корпусов, посылаю чертёж и через две недели корпуса на складе!». Эх, нам бы так! Вопросы о качестве покрытий, точности изготовления деталей, о «попадании винтов» и наличии резьбы там, где ей положено быть, его не занимали никогда. Отлаженный механизм высокоавтоматизированного мелкосерийного производства работает у них блестяще! Подобные производства только начинают появляться у нас и ещё не скоро станут привычными.

Современное производство электроники (так же как и авиации, автомобилей и т.п.) – это крупная иерархическая структура, пронизывающая всю промышленность снизу доверху. Производство основывается на компонентах и базовых технологиях. Если компоненты, в ожидании реинкарнации российской электронной промышленности, можно купить у зарубежных поставщиков, то технологи уже должны быть. И желательно не на Тайване, в Китае или Германии. Не должен я заказывать трансформатор в Германии, как я сейчас делаю, потому что российский хуже, дороже, менее надёжен и делается вдвое дольше! Не хочу я заказывать печат-

ные платы на Тайване! А где качественный крепёж, точная штамповка, заказные гнутые металлические и литые пластмассовые корпуса, быстрое и качественное производство печатных плат, монтаж и контроль с гарантированным качеством и разумными сроками? Пока этого не будет, большинство наших предприятий будут сохранять архаичную структуру производства с высоким затратами в цене, непредсказуемое качество и, соответственно, низкую конкурентоспособность.

Почему же всё не так плохо? Почему же тысячи наших заказчиков верят в нас, покупают нашу продукцию и не переключаются полностью на изделия зарубежных конкурентов? Чтобы понять это, нужно погружаться в глубины маркетинга и психологии потребителя. Для себя я коротко формулирую это так: индивидуальная работа с заказчиком плюс участие в системных проектах. Раньше, разглядывая западную рекламу в журналах и на выставках, я раздражался оттого, что все предлагают не *изделие*, как это привыкли мы, а *решение* (solution). Постепенно пришло осознание того, что этот маркетинговый, по сути, ход выработан в ходе конкурентной эволюции. В конце концов, также и мы, отвечая на вопрос заказчика «Что бы вы мне посоветовали?», косвенно навязываем ему определённое техническое, психологическое или идеологическое решение. Психологически мы навязываем решение о дружбе с нами (естественно, бескорыстной и до гроба на словах и корыстной на деле), поскольку покупатель, однажды купив и удовлетворившись, наверняка в следующий раз придёт напрямую к нам. Другая сторона отношений с заказчиком – системные проекты, участие в которых накрепко привязывает заказчика к системному интегратору, производителю линейки оборудования или проектировщику, особенно если он един во всех этих лицах. Такой способ взаимодействия практически гарантирует рынок, надёжно защищая от конкурентного давления.

Каждому производителю интересен прежде всего массовый выпуск крупной серии одинаковых изделий понятного, широкого предназначения в виде коробки с ценой и названием, продающихся через разветвлённую сеть дилеров. В такой структуре, оптимизированной с точки зрения прибы-

ли, все звенья – унифицированные. Один дилер сменил профиль? Через некоторое время его заменит другой, т.к. «свято место пусто не бывает», спрос на региональном рынке обязательно порождает предложение. Дальнейшие рассуждения показывают неутешительный факт – и сам производитель в условиях открытой экономики также унифицирован и может быть заменён конкурентным без особых последствий для потребителя.

Вывод – в условиях глобализации на нашей стороне лишь большой и растущий внутренний рынок, способный проглотить как нашу, так и зарубежную продукцию. Против нас – всё остальное.

Сейчас против нас работают: во-первых – архаичное таможенное законодательство, ориентированное на безбедную жизнь паразитической государственной структуры, привычно кормящейся из нефтяной трубы. Возможно, членство в ВТО этот барьер устранил, и для нашей относительно дешёвой и интеллектоёмкой продукции откроются рынки хотя бы Восточной Европы, а затем, чем чёрт не шутит, – и Западной.

Во-вторых, против нас – сложившаяся в советские времена отсталая

структура производства. Это лечится только хирургически – на останках умирающих советских предприятий постепенно вырастают новые фирмы, занимающиеся производством с использованием современного технологического оборудования, быстрой контрактной сборкой и монтажом. В одном корпусе с нами находится Фаствел, лучший пример подобного предприятия. Пока что, в масштабах страны, это выглядит как редкие чудесные цветы, выросшие на помойке среди развалин, но если так поливать и дальше, – может, и заколосится?

В-третьих, против нас, как ни странно, мы сами – ленивые работники, необязательные исполнители, жуликоватые партнёры, привыкшие к советской социальной защищённости рабочие. Оговорюсь, конечно, не все мы такие, но ощущения от работы с немцами и с нашими сильно различаются. Но тут уж – либо калёным железом, либо привыкнуть надо. Открытость границ и рынков в условиях членства в ВТО усилит конкуренцию и на рынке труда, так что здесь также возможны значительные изменения. Вряд ли они будут приятными как для работника (конкуренция за счёт гастарбайтеров), так и для работодателя

(отток высококвалифицированных работников по градиенту зарплат).

В-четвертых, против нас, как ни странно, наш относительно высокий уровень жизни, по крайней мере, в промышленных центрах. Это делает малоинтересными для западных крупных производителей инвестиции в форме дешёвого сборочного производства, кремниевых фабрик, заводов по крупносерийному тиражированию.

Как повернётся всё это для экономики в целом? Бог весть.

Для себя я понял, что нашей фирме вполне реально устойчиво существовать в таких условиях грядущих изменений. Мы гарантировано сохраним за собой рынок индивидуальных (специфических, уникальных) изделий и системных проектов, поскольку ни одна зарубежная фирма не будет вникать в тонкости каждого конкретного заказчика. В области же крупносерийного выпуска унифицированных изделий нам необходимо доводить способ производства до конкурентного уровня, строя его по законам именно массового производства с соответствующей системой контроля качества, с лёгким доступом к современным технологическим решениям. ©

Новости мира News of the World Новости мира

Японскую электронную промышленность трясёт

В ходе недавних землетрясений в Японии (амплитудой 6,6 баллов, с эпицентром около 200 км севернее Токио) несколько заводов электронной промышленности пострадали или остановили свою деятельность. В непосредственной близости находятся заводы Alps Electric, Matsushita Electric Industrial, Sanyo Electric, Sharp. По причине продолжающихся толчков пока не сообщается об анализе повреждений помещений, оборудования и складских запасов продукции.

<http://www.se.tomsk.ru>

«Вавилонская башня» форматов DVD

Появление конкурентных форматов DVD может привести к несовместимости многих продуктов в будущем, – предполагают исследователи.

Как известно, конкурирующие форматы DVD нового поколения, Blu-ray и HD-DVD, несовместимы друг с другом. Вследствие этого фильм, например, приобретённый на DVD-носителе компании

Sony, будет невозможно просмотреть на проигрывателе DVD от Toshiba (компании Sony и Toshiba являются приверженцами различных форматов).

По словам представителей японского электронного журнала Nikkei Zero One, технология Blu-ray находится на шаг впереди. Её преимущества – поддержка двух техногигантов – Sony и Matsushita, а также возможность хранения большего объёма данных.

Однако последнее слово в том, кому – Blu-ray или HD-DVD – доминировать на рынке, скажут киностудии, в особенности голливудские, – заявляют аналитики.

DVD-прорыв Pioneer

Специалисты Pioneer разработали технологию, позволяющую записывать на оптический диск в сто раз больше данных, чем помещается на стандартном носителе DVD.

Новая технология позволяет на 4,7-дюймовый диск уместить до 510 Гб информации, – заявляют разработчики. Обычные DVD-диски могут нести на борту только 4,7 Гб данных, а так называемые оптиче-

ские носители нового поколения (Blu-ray, HD-DVD и UDO) способны хранить от 20 до 30 Гб при однослойном и около 50 Гб при двухслойном методах записи.

По словам Pioneer, рекордная плотность записи была достигнута благодаря использованию вместо лазера направленного пучка электронов, формирующего специальные шаблоны для прожига носителей. Это позволило уменьшить расстояние между питами до 70 нанометров. В стандартных дисках DVD эта величина составляет 740 нанометров.

В ходе тестирования специалистам Pioneer, по их заявлению, удалось успешно записать 348, 424 и 510 Гб данных на один носитель. Однако руководство компании пока не спешит с переводом новой технологии на коммерческую основу.

О своих разработках в этой области заявили уже несколько крупных игроков ИТ-рынка. Например, компания Sony в 2007 году планирует выпустить восьмислойные диски Blu-ray ёмкостью 100 Гб, а в перспективе – и 200-гигабайтные носители.

<http://itware.com.ua>

Программируемые аналоговые ИС Anadigm: весь спектр аналоговой электроники на одном кристалле. Первое знакомство

Александр Полищук (Москва)

За последние полтора десятилетия в современную электронику прочно вошли интегральные микросхемы с изменяемой пользователем внутренней конфигурацией – программируемые логические интегральные схемы – ПЛИС (FPGA). Однако прежде чем дело доходит до цифровой обработки, в большинстве случаев приходится иметь дело с обработкой аналоговых сигналов. Поэтому аналоговая электроника в современных системах занимает не менее важное место, чем цифровая. Традиционно схемы аналоговой обработки сигналов выполняются на дискретных компонентах. При этом аналоговая часть нередко занимает много места на печатной плате и имеет высокую стоимость. Уменьшить стоимость и габариты позволяет использование программируемых аналоговых интегральных схем – ПАИС (FPAА).

ВВЕДЕНИЕ

Один из лидеров в производстве ПАИС – компания Anadigm. Компания производит два типа ПАИС – динамически и статически конфигурируемые FPAА. Различие их заключается в том, что динамически конфигурируемая схема позволяет полностью или частично менять функциональную структуру в реальном масштабе времени в работающем устройстве, что даёт возмож-

ность создавать уникальные схемы аналоговой обработки сигналов.

АРХИТЕКТУРА FPAА

Структурная схема FPAА показана на рисунке 1. Её основу составляют конфигурируемые аналоговые блоки (САВ), которые содержат наборы элементов для реализации стандартных устройств – операционных усилителей, компараторов, источников образцового напряжения,

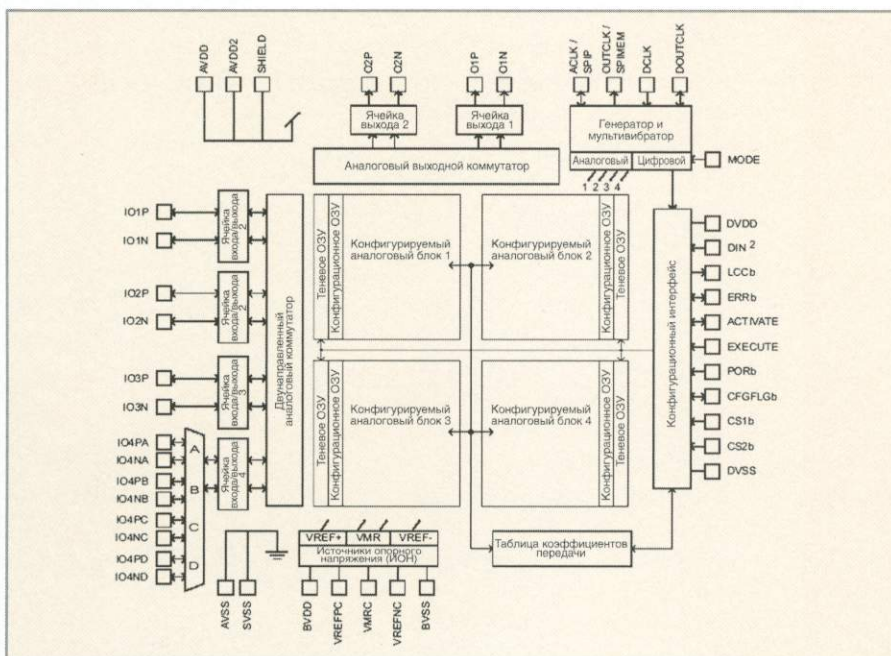


Рис. 1. Структурная схема FPAА (ПАИС)

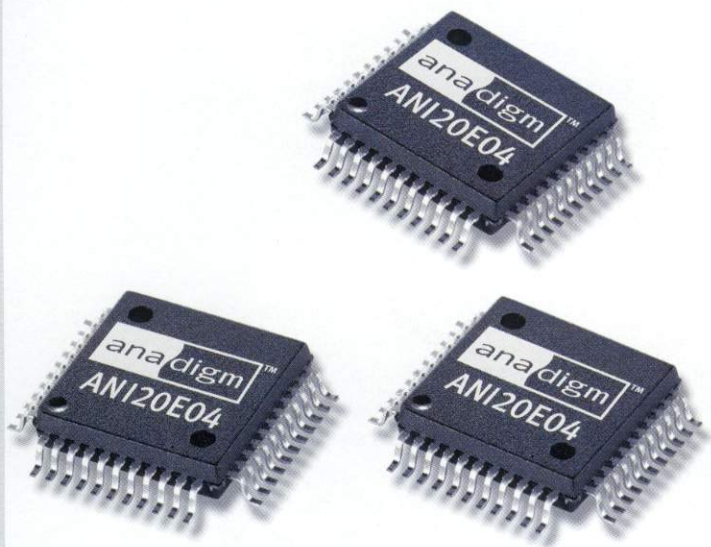
АЦП, а также конфигурационную память (Look-Up Table) и специальный интерфейс. Входные аналоговые сигналы подаются в САВ через конфигурируемые двунаправленные I/O-ячейки. Ячейки I/O_Cell_1...3 осуществляют передачу сигнала напрямую в один из блоков. Ячейка I/O_Cell_4 содержит специальный мультиплексор, который позволяет подключать до 4 дифференциальных (или 8 несимметричных) входных сигналов или нагрузок (в режиме выходов). Каждый вход/выход ячейки может непосредственно подключаться к одному из блоков или предварительно обрабатываться при помощи набора стандартных устройств в любой комбинации: буферный усилитель, усилитель с программируемым коэффициентом усиления, программируемый фильтр, прецизионный усилитель со стабилизацией прерыванием. Последний специально разработан для усиления сигналов, требующих ультранизкого входного напряжения смещения и высокостабильного коэффициента усиления.

Выходные сигналы могут быть выведены из блоков на выходы I/O_Cell непосредственно или через дополнительные активные элементы, аналогично входным. Кроме того, выходные сигналы могут быть выведены напрямую через специальные выходные ячейки Output_Cell_1...2, которые также содержат программируемые фильтры и преобразователи дифференциальных сигналов в несимметричные. Эти ячейки можно использовать и для вывода цифровых сигналов с выходов компараторов.

Синхронизация в ПАИС может осуществляться при помощи внешнего источника или от встроенного тактового генератора с внешним кварцевым резонатором. Частота внутреннего генератора может быть поделе-

Программируемые аналоговые интегральные схемы (FPAА): весь спектр аналоговой электроники на одном кристалле!

ana digm™



Микросхемы FPAА Anadigm



Отладочный комплект с ПО Anadigm Designer® 2

ОСНОВНЫЕ ДОСТОИНСТВА ANADIGM DESIGNER 2

- Удобная среда разработки, интуитивно понятная разработчику
- Отладка схемы в реальном времени
- Цифровые осциллограф, вольтметр, частотомер
- Быстрое программирование ИС через стандартный порт RS232 непосредственно из среды разработки
- Тестирование прошивки непосредственно на кристалле или в системе
- Динамическое перепрограммирование структуры

ОСНОВНЫЕ ДОСТОИНСТВА FPAА

- Статическая и динамическая конфигурация структуры
- Однокристалльные системы аналоговой обработки
- Программное изменение характеристик системы
- Автоматически перестраиваемые и адаптируемые схемы
- Упрощение настройки и регулировки
- Увеличение жизненного цикла изделия
- Снижение стоимости
- Повышение надёжности

На одном кристалле FPAА содержится:

- Дифференциальные компараторы
- Операционные и инструментальные усилители
- Инструментальные усилители
- Фильтры
- Источники образцового напряжения
- Усилители-ограничители
- Мультиплексор
- Выпрямители с ФНЧ
- Генераторы синусоидального сигнала
- Генераторы периодических сигналов специальной формы
- АЦП последовательного приближения
- Программируемые усилители

Области применения

- Системы сбора данных
- Медицинское оборудование
- Автоэлектроника
- Промышленная автоматика
- Аудиотехника
- Прецизионные измерительные системы и т.п.

PROSOFT®

ПРОСОФТ — АКТИВНЫЙ КОМПОНЕНТ ВАШЕГО БИЗНЕСА

Телефон: (095) 234-0636 • E-mail: info@prochip.ru • Web: www.prochip.ru

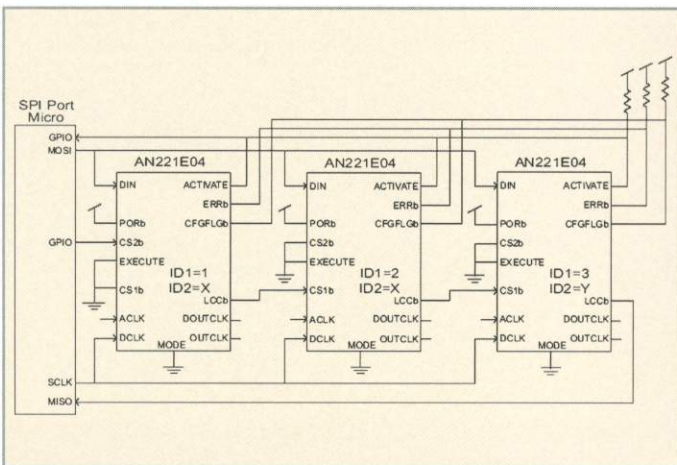


Рис. 2. Объединение нескольких ПАИС для создания больших систем аналоговой обработки

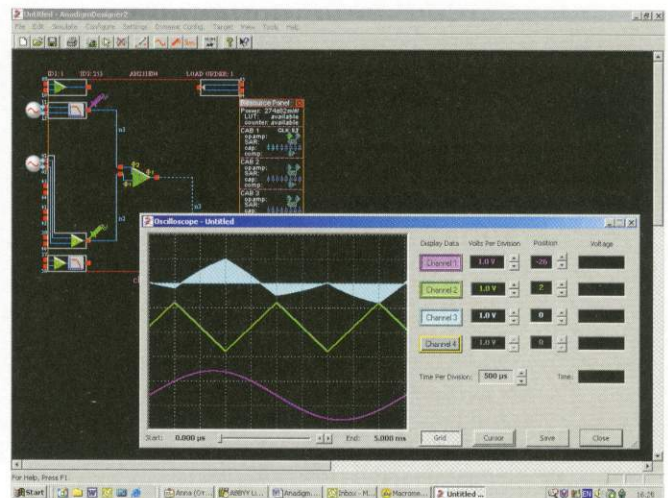


Рис. 3. Интерфейс программной среды Anadigm Designer®2

на четырем синхронными программируемыми делителями; каждая из частот может быть выведена на внешний выход.

Режимы работы САВ, значения тактовых частот, направления передачи сигналов, назначения и конфигурация I/O_Cell, Output_Cell хранятся в так называемой конфигурационной памяти (Configuration SRAM). Копия содержимого конфигурационной памяти хранится в теневого ОЗУ (Shadow SRAM), которое может перезаписываться без нарушения процесса обработки сигнала. Это позволяет динамически изменять конфигурацию ПАИС в работающем устройстве во время работы предыдущей версии. После загрузки в теновое ОЗУ новых данных конфигурация устройства изменяется за один цикл тактовой синхронизации.

Все аналоговые блоки (САВ) имеют доступ к общей конфигурационной памяти (Look-Up Table), в которой хранится информация о передаточных характеристиках устройств, необходимых для реализации таких функций, как сжатие динамического диапазона, линеаризация сигналов датчиков, формирование сигналов произвольной формы, управляемая фильтрация.

Генератор опорного напряжения (Voltage Reference Generator) формирует сигналы для каждого из блоков и имеет внешние выходы для подключения фильтрующих конденсаторов.

Архитектура ПАИС имеет простой и гибкий конфигурационный интерфейс. Он предназначен для работы как в автономном режиме, так и для связи с внешними SPI- или FPGA EPROM-интерфейсами. В режиме FPGA EPROM после включения питания конфигурация из EPROM будет автоматически загружена в FPAА, и устройство сразу же начнет работать.

Конфигурационный интерфейс также выполняет функцию связи FPAА с внешним микроконтроллером через SPI-порт в режиме ведомого устройства. С его помощью возможно наращивание количества ПАИС для создания больших систем аналоговой обработки (см. рис. 2).

В конфигурируемом аналоговом блоке может быть реализован 8-разрядный АЦП последовательного приближения. Его выход может быть подключён к любому выводу ячейки Output_Cell, который должен быть сконфигурирован как цифровой выход.

ляет специализированную программную среду Anadigm Designer®2. Её основу составляет библиотека конфигурируемых аналоговых модулей (Configurable Analog Modules – CAM), каждый из которых может использоваться для выполнения широкого круга аналоговых функций путём задания соответствующих параметров. Библиотека содержит следующие основные модули (CAM) по функциональному назначению:

- дифференциальный компаратор;
- инвертирующий дифференциатор;
- делитель;
- билинейный фильтр;
- биквадратный фильтр;
- каскад усиления полупериода сигнала;
- каскад суммирования/вычитания полупериода сигнала;
- источник постоянного напряжения;
- усилитель-ограничитель
- усилитель с коммутацией входов;
- однополупериодный выпрямитель;
- однополупериодный выпрямитель с инверсией;
- усилитель с контролем полярности;
- интегратор;
- инвертирующий усилитель;
- инвертирующий сумматор;
- перемножитель;
- выпрямитель с ФНЧ;
- усилитель выборки/хранения;
- генератор синусоидального сигнала;
- трансимпедансный усилитель;
- каскад с передаточной характеристикой, задаваемой пользователем;
- генератор периодических сигналов произвольной формы;
- каскад суммирования/вычитания с ФНЧ;



Рис. 4. Внешний вид отладочных плат Anadigm

Дискретные аналоговые компоненты, которые может заменить ПАИС

Компонент	Ведущие производители	Преимущества замены
Активный фильтр	Analog Devices, Lattice Semiconductors, Linear Technology, Maxim	Высокая точность установки параметров и ультранизкая дискретность Параметры фильтра могут меняться статически или динамически без замены микросхемы Все типы фильтров и их АЧХ реализуются на одном кристалле
Цифровой потенциометр	Analog Devices, Maxim/Dallas, Xicor, Catalyst Semiconductors	Многokrato более высокая точность и ультранизкая дискретность Вся аналоговая система может быть размещена на одном кристалле
Прецизионный конденсатор и резистор	Philips, Vishay	Высокая точность (0.1%) и температурная стабильность Снижение стоимости по сравнению с прецизионными дискретными компонентами
Фильтры ультранизких частот	National Semiconductors	Отсутствие конденсаторов большой ёмкости и как следствие – больших зарядных токов; кардинальное уменьшение габаритов Полное отсутствие пассивных компонентов в схеме
Аналоговые перемножители	Analog Devices	На одной ПАИС реализуется до четырёх 8-разрядных перемножителей на кристалле
Усилители с программируемым усилением	Linear Technology	На одной ПАИС реализуется до 8 программируемых усилителей на кристалле. Усиление каждого из них может динамически изменяться

- АЦП последовательного приближения;
- усилитель с управляемым напряжением коэффициентом усиления;
- билинейный ФНЧ с низкой частотой перегиба АЧХ;
- суммирующий/вычитающий интегратор;
- вычислитель квадратного корня.

Anadigm Designer^{®2} содержит функциональный симулятор по времени, который позволяет отладить устройство без программирования микросхемы. Программную среду отличает простой и очень удобный интерфейс (см. рис. 3), который осваивается в течение часа без предварительного ознакомления с руководством. Даже если пользователь не является специалистом в области аналоговой схемотехники, он может быстро разработать необходимое устройство, отладить его, посмотреть все режимы и сигналы с помощью четырёхканального виртуального осциллографа и загрузить полученную конфигурацию в FPAА.

В случае разработки проекта с динамически изменяемой конфигурацией Anadigm Designer^{®2} автоматически формирует Си-код, позволяющий задавать необходимые аналоговые функции непосредственно с управляющего микропроцессора или микроконтроллера.

Для разработки и отладки Anadigm предлагает несколько специальных наборов, которые содержат отладочные платы (см. рис. 4), кабели для подключения к компьютеру, программное обеспечение Anadigm Designer^{®2} и позволяют опробовать весь спектр возможностей ПАИС.

ОБЛАСТИ ПРИМЕНЕНИЯ FPAА ANADIGM

ПАИС предназначены для создания аналоговых устройств в частотном диапазоне от постоянного тока до 2 МГц, однако в ряде случаев верхняя частота ограничивается величиной 400 кГц. Поэтому среди основных областей применения можно выделить следующие: обработка сигналов датчиков, аналоговые схемы управления, комплексная фильтрация, интерфейсы и усилители сигналов фотодиодов, преобразователи напряжение–ток и ток–напряжение, обработка и фильтрация аудиосигналов, обработка сверхнизкочастотных аналоговых процессов, динамические эквалайзеры, сжатие и расширение динамического диапазона сигнала, частотные модуляторы, генераторы сигналов произвольной формы, прецизионные выпрямители, преобразователи RMS-DC, аналоговые перемножители, тональные генераторы и другие устройства для систем промышлен-

ной автоматики, медицинской, измерительной и бытовой аппаратуры. В таблице перечислены дискретные аналоговые компоненты, которые в комплексе могут заменить ПАИС, а также основные преимущества такой замены.

ПРОГРАММА FREEZEFRAME

Для серийного производства Anadigm предлагает уникальную услугу – изготовление заказных микросхем на базе FPAА. Изделия FreezeFrame имеют такую же архитектуру, что и FPAА, оптимизированную для изготовления специализированных аналоговых микросхем (ASIC). Поскольку основные блоки ASIC по структуре не отличаются от ПАИС, разработанное и отлаженное устройство на FPAА автоматически переносится в ASIC. Это позволяет снизить стоимость микросхем на 30...60%. Всё, что для этого требуется, – разработать и отладить проект на базе ПАИС, отправить файл прошивки региональному представителю, и через некоторое время будет изготовлено требуемое количество ASIC в тех же корпусах и полностью совместимое по выводам. Это позволяет параллельно изготовить печатные платы и подготовить производство, сократив сроки и значительно снизив стоимость изделий. ©

Новости российских дистрибьюторов

Новый вдвоенный 12-разрядный ЦАП с однополярным питанием и Rail-to-Rail-выходами фирмы Linear Technology

Компания Linear Technology начала производство экономичного вдвоенного 12-разрядного ЦАП последовательного

приближения LTC1454 с размахом выходного сигнала до напряжения питания. Микросхема включает в себя выходные буферные усилители с программируемым коэффициентом усиления (1 или 2), встроенный источник опорного напряжения 2,048 В (1,220 В у LTC1454L) и простой для использования 3-проводный интерфейс.

ЦАП потребляет ток не более 700 мкА и обеспечивает величину ошибки менее 0,5LSB, что делает его практически идеальным для применения в устройствах, где размеры, нелинейность и однополярное питание являются определяющими.

www.prochip.ru
тел. (095) 234-0636

Am186-совместимые микроконтроллеры компании RDC

Илья Голубев (Москва)

Оглядываясь в недалёкое прошлое вычислительной техники, можно заметить, что её развитие не всегда идёт по прямой линии. Порой удачное техническое решение получает вторую, а иногда и третью жизнь, надолго оставаясь популярными у инженеров. К подобным решениям можно отнести и микроконтроллеры серии 186, речь о которых пойдёт в статье.

Немного истории

Существенным шагом в развитии программируемых микроконтроллеров (МК), предназначенных для промышленной автоматизации, стали изделия серии 186. Появление МК этой серии тесно связано с развитием рынка персональных компьютеров. Одним из главных участников этого процесса была компания AMD. Широкая номенклатура МК серии 186 в течение долгого времени удовлетворяла практически всем требованиям разработчиков устройств автоматизации промышленного оборудования и технологических процессов. Однако время не стоит на месте: совершенствовались технические решения, менялись приоритеты компании AMD. Постепенно развитие серии стало замедляться, а потом и вовсе практически остановилось. Один за другим кристаллы снимались с производства, сокращалась номенклатура.

Что же осталось на рынке после ухода данной серии МК?

Прежде всего – люди, в совершенстве владеющие технологией проектирования и программирования изделий с использованием МК серии 186. Кроме того, сохранилась обшир-

ная база знаний, большое количество программного обеспечения, как прикладного, так и системного. Причём длительный период наработки позволил достичь высокого качества базового и системного программного обеспечения.

Компания RDC

Приведённые выше доводы заставляют многих разработчиков искать замену МК серии 186. Именно такую замену предлагает компания RDC. Прежде чем приступить к рассмотрению её продукции, скажем несколько слов о самой компании.

Штаб-квартира RDC расположена на Тайване. В компании работает около 80 человек; из них 85% – инженерно-технические специалисты. Основное направление деятельности компании – разработка и производство микропроцессоров и микроконтроллеров, а также «систем на кристалле». Кроме того, компания выпускает структуры и составные блоки указанных изделий – так называемые IP-блоки.

Не стремясь создать самый высокопроизводительный или экономичный микропроцессор, компания выводит на рынок микросхемы со сбалансированными для реальных применений параметрами, обладающие низкой стоимостью и богатым набором встроенных функций.

Продукция компании RDC

Компания RDC классифицирует выпускаемую продукцию следующим образом:

- серия R80xx – IP-блоки, предназначенные для построения 8-разрядных микропроцессоров (эта группа пока не получила широкого рас-

пространения на российском рынке);

- серии R88xx, R88xx IV и R11xx – наиболее обширная и, очевидно, наиболее интересная группа 16-разрядных микроконтроллеров. Изделия этой группы довольно распространены на российском рынке. Именно эту группу мы и рассмотрим подробнее;
- серии R16xx и R20xx – 16-разрядные МК со встроенными интерфейсами для локальных вычислительных сетей – Ethernet-контроллерами MAC-уровня. В настоящий момент МК этой группы мало распространены на российском рынке, однако положительная динамика продаж на внешних рынках и возрастающий интерес к сетевым технологиям на внутреннем рынке позволяют предположить, что у этой группы изделий есть хорошие перспективы.

16-РАЗРЯДНЫЕ МК СЕРИЙ R88xx и R11xx

Рассмотрение МК этой серии начнём со структуры изделий, приведённой на рисунке 1.

RISC-ядро

В основе исполняющего модуля лежит высокопроизводительное RISC-ядро. Оно дополнено пятиступенчатым конвейером. Исполняющий модуль допускает эмуляцию аппаратными CISC-средствами. Поддерживается программная совместимость с основными системами типа 80C186/188. Исполняющий модуль совместим с операционными системами DOS и RTOS.

Контроллер шины

В соответствии с концепцией совместимости с микропроцессорами серии 80C186/188, модуль системной шины поддерживает мультиплексированный режим шины данных и адресов. Часть шины выделена для задач ввода/вывода. Размер адресуемой области ввода/вывода – 64 Кб. Можно выделить адресное пространство для подключения ПЗУ или Flash-памяти с

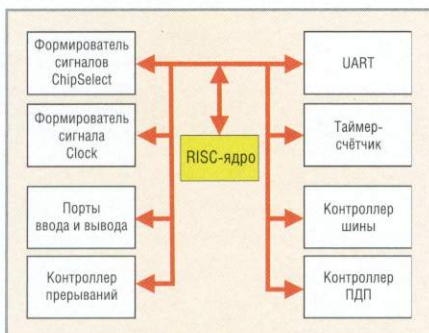


Рис. 1. Блок-диаграмма МК серий R88xx и R11xx

максимальным объёмом 512 Кб. Максимальный размер адресного пространства внешнего ОЗУ также составляет 512 Кб.

Управляющий интерфейс шины имеет структуру, близкую к PCMCIA- и ISA-шинам. Дополнительно поддерживается немультимплексированный режим вывода адресов на шине A[19...0].

Формирователь сигналов

Chip Select

Максимальное количество сигналов «выбор микросхемы» – двенадцать. Специализированный вывод LCS, предназначенный для управления нижним сегментом памяти, обычно используется для подключения SRAM или DRAM. Вывод UCS управляет верхним сегментом памяти и может быть использован для подключения Flash-памяти или ПЗУ. Шесть выводов PCS используются для управления микросхемами памяти и ввода/вывода.

Контроллер ПДП

Поддерживается два независимых канала прямого доступа к памяти. В качестве приёмника и передатчика могут выступать устройства ввода/вывода или память в любой комбинации. Поддерживается передача как байтов, так и слов. Каждый канал ПДП может быть инициирован внешним сигналом, сигналом последовательного порта, таймером или исполняемой программой.

Контроллер прерываний

Контроллер прерываний обеспечивает обработку пяти (для серий Rxx00/11) или семи (для серий Rxx20/22/30) внешних маскируемых прерываний. Имеется одно внешнее немаскируемое прерывание. Источником внутренних прерываний могут быть сигналы от таймеров общего назначения, контроллера ПДП, последовательного асинхронного порта и сторожевого таймера. Контроллер прерываний допускает каскадирование.

Таймер-счётчик

Имеются три независимых 16-разрядных таймера, каждый из которых может быть запрограммирован как счётчик. Кроме того, имеется один сторожевой таймер. В сериях Rxx00/10 он совмещён с первым таймером общего назначения. В режиме счётчика можно использовать как однократный, так и непрерывный режим счёта.

Последовательные порты ввода/вывода и порты общего назначения

В сериях Rxx00/10 поддерживается один полнодуплексный двунаправленный асинхронный последовательный порт, а в сериях Rxx20/22/30 – два порта.

Порты ввода/вывода общего назначения могут программироваться как входные или выходные. Кроме того, доступны отключаемые резисторы, «подтягивающие» входные выводы к шине питания или земле, и специальный режим портов с открытым стоком.

Формирователь

тактовых последовательностей

В состав модуля входит встроенный умножитель на основе ФАПЧ с коэффициентом умножения от 1 до 8. Поддерживается снижение тактовой частоты МК (коэффициент деления – от 1 до 128) для уменьшения потребляемой мощности, а также режим полной остановки МК.

Питание, корпус

и тактовые частоты

Серия R88xx питается от напряжения 5 В. Серии R88xx LV и R11xx требуют двух источников питания: один для ядра, напряжением 3,3 В, а второй, напряжением 5 В, – для остальных блоков.

МК поставляются в 100-выводных корпусах QFP или LQFP. Максимальные тактовые частоты для различных серий – от 40 до 80 МГц.

В таблице приведены основные сведения о серии R88xx, позволяющие выбрать модель МК для конкретного применения.

СТРУКТУРА ИЗДЕЛИЙ С ПРИМЕНЕНИЕМ КОТРОЛЛЕРОВ СЕРИИ R88/R11

Конечно, невозможно рассмотреть все варианты применения МК данной серии в рамках одной статьи. Однако при всём разнообразии применений между ними имеются схожие черты. И эти особенности представлены в структурной схеме типового применения, показанной на рисунке 2.

Следует отметить, что отсутствие внутренней постоянной и оперативной памяти влечёт за собой появление соответствующих внешних блоков. В то же время низкая цена современной Flash-памяти с параллельным интерфейсом позволяет уменьшить стоимость изделия в целом. Этому также может способствовать часто используемое объединение Flash и RAM в одном корпусе.

Выделенные на структурной схеме блоки CPU, FLASH/ROM, RAM являются практически неотъемлемыми узлами любого подобного устройства.

Основные параметры МК серий R88xx, R88xx LV и R11xx

Параметры	R8800, R8800LV, R1100	R8810, R8810LV	R8820, R8820LV, R1120	R8822, R8822LV, R1122	R8830, R8830LV
Внешнее ПЗУ 512 Кб	Да	Да	Да	Да	Да
Статическое ОЗУ 512 Кб	Да	Да	Да	Да	Да
64 Кб адресного пространства ввода/вывода	Да	Да	Да	Да	Да
Контроллер динамического ОЗУ 4 Мбит	–	–	–	Да	–
Динамическая шина	–	–	Да	Да	–
32 порта ввода/вывода	Да	Да	Да	Да	Да
Контроллер прямого доступа к памяти (ПДП)	2	2	2	2	2
Внутренние и внешние прерывания	7/6	7/6	8/8	8/8	8/8
Таймеры и счётчики	3	3	3	3	3
Контроллер универсального асинхронного последовательного порта	1	1	2*	2*	2*
Последовательный синхронный интерфейс	1	1	–	–	–
Сторожевой таймер	Да**	Да**	Да***	Да***	Да***
Режим малого потребления	Да	Да	Да	Да	Да
Выходы «выбор микросхемы»	12	12	12	12	12
Выход прямой или половиной тактовой частоты процессора	Да	Да	Да	Да	Да
Заменяемые изделия	186EM	188EM	186ES	186ED	188ES

* Аппаратная поддержка контроля потока данных.

** Сторожевой таймер, совмещённый с первым таймером общего назначения.

*** Независимый сторожевой таймер.

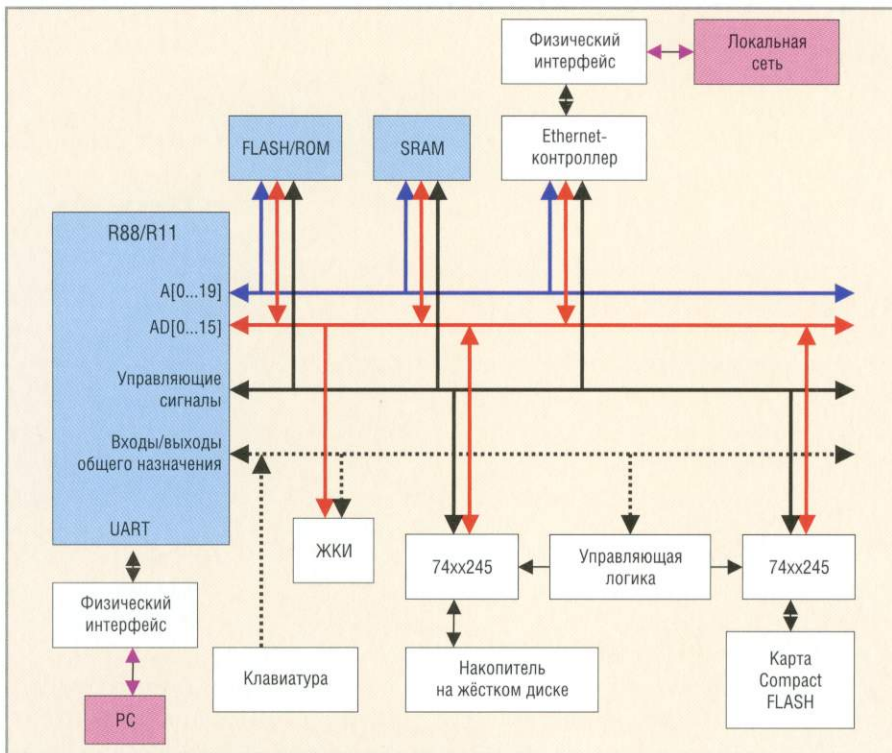


Рис. 2. Структура типичного применения МК серии R88/R11

Наличие остальных узлов зависит от назначения изделия.

Внешняя шина с поддержкой достаточно простого стандарта передачи данных позволяет подключать периферийные устройства через простейшие двунаправленные шинные коммутаторы.

Как видно из структуры, на основном кристалле отсутствует MAC-контроллер, поэтому при необходимости подключиться к локальной сети следует использовать дополнительную ИС. Примечательно, что одновременно компанией RDC выпускаются МК серий R1610, R2010 и R2020, в которых MAC-контроллеры интегрированы в основной кристалл. Учитывая их невысокую цену, можно предположить, что популярность этих МК на российском рынке будет расти.

СРЕДСТВА РАЗРАБОТКИ ПРОГРАММНОГО И АППАРАТНОГО ОБЕСПЕЧЕНИЯ

В соответствии с общепринятой практикой компания RDC поставляет оценочные или демонстрационные платы выпускаемых МК, что позволяет начать работу с кристаллом до изготовления собственной печатной платы. Интерфейсное соединение между демонстрационной платой и персональным компьютером осуществляется через последовательный порт.

Кроме того, поставляется комплект программного обеспечения для отладки. Отладочное ПО имеет простой и понятный интерфейс, совместимо с Windows 98/2000 и позволяет программировать на языках Ассемблер и Си.

Традиционно большой интерес представляют также программные продукты третьих компаний. Среди них отметим следующие:

- отладчик: Paradigm (www.devtools.com);
- внутрисхемный эмулятор: Trace 32 (www.lauterbach.com);
- компиляторы языка Си: Paradigm (www.devtools.com), Turbo C+, Microsoft C;
- операционные системы реального времени, совместимые с 80x186: CMX (www.cmx.com), SMX (www.smxinfo.com), Supertask (www.supertask.com), RTXC (www.osphou.com);
- операционная система класса ROM_DOS: Datalight (www.datalight.com).

РЕКОМЕНДАЦИИ ПО ВЫБОРУ МК СЕРИИ R88/R11

Как уже упоминалось, перед разработчиком аппаратуры часто встает задача замены МК производства AMD. Компания RDC даёт следующие рекомендации.

При замене МК с напряжением питания 5 В:

- R8800 заменяет Am186EM-25/33/40;

- R8810 – Am188EM-25/33/40;
- R8820 – Am186ES-25/33/40;
- R8830 – Am188ES-25/33/40;
- R8822 – Am186ED-25/33/40.

При замене МК с напряжением питания 3 В:

- R8800LV заменяет Am186EMLV-25;
- R8810LV – Am188EMLV-25;
- R8820LV – Am186ESLV-25;
- R8830LV – Am188ESLV-25;
- R8822LV – Am186EDLV-25.

Все перечисленные МК доступны в корпусах PQFP100 и LQFP100.

Если необходимо выбрать МК для вновь разрабатываемого изделия, то можно руководствоваться следующими рекомендациями: номинальное напряжение питания: для R11xx/R88xx LV – 3,3 В, для R88xx – 5 В. Максимальная тактовая частота: для R11xx – до 80 МГц, для R88xx – до 40 МГц, а для R88xx LV – до 25 МГц.

МК СЕРИЙ R1610 и R20xx

В заключение рассмотрим несколько подробнее МК со встроенными Ethernet-контроллерами и их применение.

Высокая пропускная способность Ethernet, низкая стоимость физического канала связи и хорошая совместимость систем, построенных различными производителями на разнообразных платформах, привели к исключительной распространённости этого стандарта даже в тех областях, где он не применялся прежде, – например, в системах автоматизации промышленного производства. Рассмотрим достаточно обобщённую структуру подобной системы (см. рис. 3).

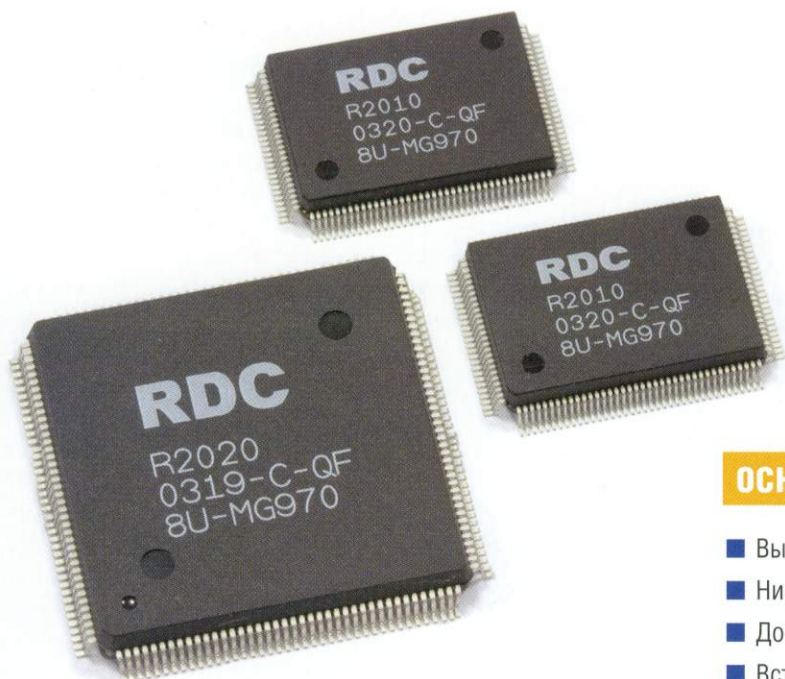
В этой схеме преднамеренно указаны как структурные, так и функциональные элементы, хотя в реальной системе ряд элементов может быть объединён в одном устройстве, тогда как структурные элементы могут быть представлены иерархиями или линейными совокупностями элементов.

На схеме зелёным цветом выделены линии связи, где стандарт Ethernet применяется достаточно давно и широко. На жёлтых участках наблюдается конкуренция различных стандартов, в том числе и Ethernet. На красных линиях используются самые разнообразные стандарты передачи информации, а также нестандартизированные (оригинальные) способы передачи.

Подчиняясь современной повсеместной тенденции стандартизации,

Архитектура, проверенная временем

RDC®



**Поставка ИС
и средств отладки
со склада в Москве
от 1 штуки!**

ОСНОВНЫЕ ДОСТОИНСТВА

- Высокая надёжность
- Низкая стоимость
- Доступность средств разработки и отладки
- Встроенный Fast Ethernet контроллер

Общие характеристики

- Архитектура RISC с 5-уровневым конвейером
- До 16 Мб адресуемой внешней памяти
- 64 Кб адресного пространства ввода/вывода
- Внешняя частота 25 МГц, внутренняя до 100 МГц
- Напряжение питания ядра 2,5 В, системы ввода/вывода 3,3 В
- 2 порта UART с FIFO
- Контроллер SDRAM
- 3 независимых 16-разрядных и 1 сторожевой таймер
- 5 маскируемых и 1 немаскируемое внешнее прерывание
- 2 канала DMA
- Контроллер FAST Ethernet MAC-уровня
- Программируемый режим ожидания

Области применения

- Промышленная автоматика
- Сетевые и RAID-контроллеры
- OEM-продукция

PROSOFT®

ПРОСОФТ — АКТИВНЫЙ КОМПОНЕНТ ВАШЕГО БИЗНЕСА

Телефон: (095) 234-0636 • E-mail: info@prochip.ru • Web: www.prochip.ru

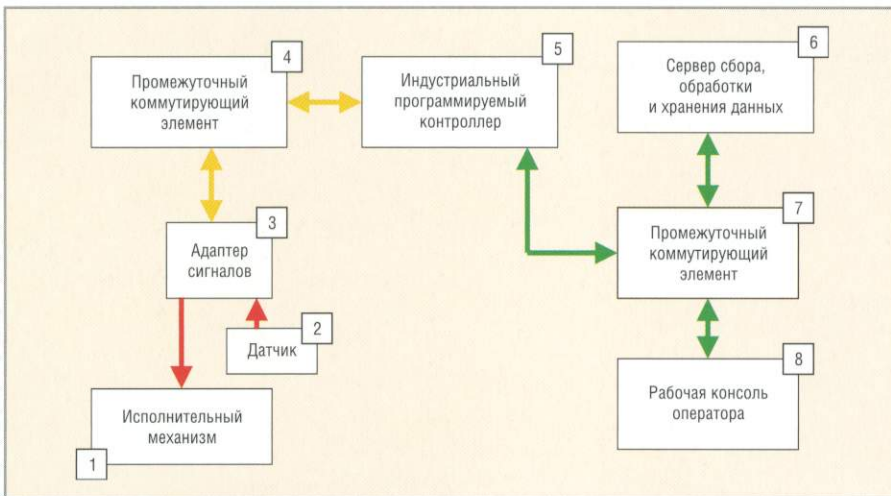


Рис. 3. Структурная схема системы автоматизации

пользователи и производители элементов систем автоматизации стремятся заменять оригинальные линии связи стандартными. В свою очередь стандартные, но выходящие из употребления линии связи стараются заменить более употребительными, стандартными линиями связи. Преимущества такого подхода, как, впрочем, и любой стандартизации, очевидны. Однако есть и трудности.

Рассмотрим элемент под номером 7. Поток данных через этот элемент может быть достаточно большим, а его стоимость весьма высока. Это позволяет использовать на месте элемента 7 устройства типа HUB или Switch в промышленном или коммерческом исполнении.

Выбор типа элемента 4 может оказаться сложнее. Поток данных через него зависит от применения конкретной системы и может оказаться относительно небольшим. Кроме того, стоимость элемента может быть критической, если таких элементов в системе много. Некоторые производители предлагают готовые решения для данного применения с той или иной степенью унификации и стандартизации.

Ещё сложнее оказывается выбор элемента 3, где к требованиям низкой стоимости добавляются требования к архитектуре, которая должна позволить подключить необходимые физические устройства.

Теоретически большинство перечисленных проблем способен решить недорогой микропроцессор со встроенным Ethernet-контроллером. Однако следует учитывать, что на стоимость конечного устройства такого типа влияет не только стоимость

аппаратного обеспечения, но и стоимость разработки программного обеспечения. Последняя, в свою очередь, в значительной степени обусловлена степенью унификации средств разработки ПО.

Таким образом, близким к оптимальному было бы использование недорогого микропроцессора широко распространенной архитектуры со встроенным Ethernet-контроллером. Именно такую рыночную нишу занимают микроконтроллеры RDC со встроенным Ethernet-контроллером.

Типичным и, пожалуй, наиболее распространённым изделием этой серии является R1610C. Рассмотрим его внутреннюю структуру подробнее (см. рис. 4).

Наряду с типичными для контроллеров такого типа блоками здесь представлены несколько дополнительных блоков. Это в первую очередь Cash-память, существенно повышающая фактическую производительность контроллера в целом, особенно в те моменты, когда происходит интенсивный обмен данными по Ethernet. Имеются также два контроллера последовательных универсальных портов, которые позволяют строить на основе этого МК переходной узел между Ethernet и последовательными интерфейсами. Контроллер SDRAM позволяет применять микросхемы памяти с относительно низкой себестоимостью.

Применяя подобный МК в качестве основы элемента 3 (см. рис. 3), можно существенно улучшить систему в целом. От вершины системы до данного блока целесообразно использовать Ethernet-шину. Большинство дис-

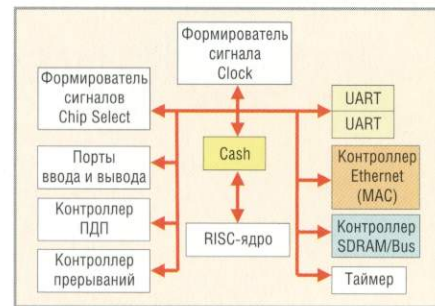


Рис. 4. Структура МК R1610C

кретных датчиков подключаются к контроллеру напрямую, через схемы согласования уровня сигнала и входы/выходы общего назначения. Более сложные аналоговые датчики или датчики непрерывных величин, а также исполнительные устройства могут подключаться через один из последовательных портов или параллельную шину. Второй последовательный порт с помощью соответствующей схемы преобразования уровня можно использовать в качестве дополнительного внешнего последовательного порта типа RS-232 или подобного. Это позволяет сохранить совместимость с оборудованием более старых моделей.

Написание ПО для МК такого типа не вызывает серьёзных затруднений, так как он совместим с сериями 186/188 и для его программирования пригодны хорошо известные и широко распространённые компиляторы.

Помимо МК R1610C, компания RDC производит ещё несколько микросхем, содержащих Ethernet-контроллеры. К их числу относится R2010C, отличающийся, прежде всего, большим объёмом адресуемой памяти, что расширяет возможности обработки информации непосредственно в МК. Кроме того, R2020C содержит на кристалле два Ethernet-контроллера, что позволяет создавать на его основе устройство сбора данных и одновременно – коммутации пакетов, существенно снижая совокупную стоимость системы.

Перечисленные соображения позволяют предположить, что МК компании RDC найдут достойное применение на российском рынке. Особенно перспективно их применение в тех отраслях, где наряду с коммуникационными возможностями изделия решающее значение имеет себестоимость компонентов и программного обеспечения.

Новости мира News of the World Новости мира

«Интеллектуальные» ценники

Возможно, вскоре обычные ценники в магазинах уступят место электронным, снабжённым сверхтонкими дисплеями компании Bridgestone.

Благодаря использованию нанотехнологий разработчикам Bridgestone удалось создать порошковые дисплеи толщиной всего 0,25 мм. На их основе компания собирается выпускать устройства толщиной 1 мм с 4,5-дюймовыми дисплеями, призванными заменить традиционные ценники.

Помимо ценовой информации новинки смогут отображать наименование продукта и другие данные, например логотип производителя.

В свои дисплейные технологии Bridgestone инвестировала около миллиона долларов. Массовые поставки электронных ценников планируется начать в конце 2005 года. А ещё через два-три года компания намеревается получать от их продаж ежегодный доход \$9,23 млн.

Новый лидер линейки мобильных чипов Pentium

Компания Intel выпустила новый процессор Pentium M, который на данный момент имеет лучшие технические показатели среди других представителей этой линейки.

Процессор Intel Pentium M 765 выпускается по 90-нанометровому технологическому процессу, работает на тактовой частоте 2,1 ГГц и оснащен 2 Мб кэш-памяти второго уровня. Новинка также поддерживает частоту системной шины 400 МГц и отличается меньшим энергопотреблением, – сообщают разработчики.

Новинка призвана заменить модель Pentium M 755, цены на которую (а также на некоторые другие модели) недавно значительно снизились.

Приобрести Pentium M 765 можно за \$637 в партиях по 1 тыс. штук.

HP представил гибкий дисплей с «памятью»

Специалисты Hewlett-Packard разработали эластичный жидкокристаллический дисплей, способный долгое время хранить изображение при отключённом питании.

На каждом квадратном миллиметре матрицы нового дисплея HP размещаются полмиллиона миниатюрных «штоков» шириной около микрона. Эти штоки по-

могают удерживать жидкие кристаллы в том положении, которое они принимают при подаче напряжения. Таким образом, изображение может сохраняться «в памяти» дисплея в течение длительного времени, даже если питание отключено, – представители HP продемонстрировали прототип нового дисплея с запечатлённой на нём картинкой двухлетней давности.

Слой жидких кристаллов нанесён на обложку из эластичного пластика толщиной с обычный лист бумаги, благодаря чему дисплей может легко сгибаться. Продемонстрированный образец нуждается в подсветке, однако уже идёт работа над рефлективными дисплеями этого типа. Процесс формирования изображения у новинки может длиться несколько секунд, поэтому она непригодна для демонстрации видео. Однако из-за того, что каждый квадратный дюйм дисплея может включать сотни пикселей, качество отображаемой картинки приближается к печатному, заявляют представители HP.

Новая технология ориентирована на применение в рекламных щитах, дорожных информационных дисплеях и т.д. Появление первых коммерческих продуктов на её основе ожидается через 3...8 лет.

Компания Intel вплотную приблизилась к серийному производству чипов, изготовленных по 65-нанометровой технологии

Свои достижения в разработке 65-нанометрового технологического процесса изготовления микросхем Intel продемонстрировала на чипе памяти SRAM ёмкостью 70 Мб. В этой микросхеме площадью 110 кв. мм, состоящей из более чем полумиллиарда транзисторов, специалисты Intel воплотили усовершенствованные технологии, использовавшиеся в ранее представленном 65-нанометровом образце SRAM.

Новое поколение технологии «напряжённого кремния» позволяет увеличить быстродействие транзисторов на 10...15% без повышения токов утечки. По сравнению с 90-нанометровыми чипами это также позволяет снизить токи утечки в четыре раза при той же производительности.

Дополнительное повышение производительности и уменьшение энергопотреб-

ления обеспечиваются за счёт уменьшенной до 35 нм длины затвора и толщины его оксидного слоя, составляющей всего 1,2 нм. Кроме того, в новом технологическом процессе используется диэлектрик с низкой диэлектрической проницаемостью (low-k), а также дополнительные транзисторы, блокирующие электрический ток к незадействованным в текущий момент блокам памяти.

Серийный выпуск микросхем, изготовленных с использованием 65-нанометровой технологии, Intel планирует начать уже в 2005 году на заводе D1D в штате Орегон. К концу 2005 года новая производственная технология, возможно, будет внедрена ещё на двух заводах компании.

<http://itware.com.ua/>

DC/DC-преобразователи для белых светодиодов

Производитель специализированных интегральных схем, фирма PREMA Semiconductor, предлагает схему управления для белых светодиодов. Ядром интегральной схемы является повышающий преобразователь, который вырабатывает типичное для белых светодиодов выходное напряжение 3,6 В при входном напряжении от 0,9 В. Низкое входное напряжение преобразователя позволяет ему работать от одноэлементной батареи. В зависимости от приложения белые светодиоды могут управляться пульсирующим или постоянным током. Первый вариант имеет преимущество в виде длительного срока службы, кроме того, в качестве внешнего компонента требуется только одна катушка. Если же на первый план выходит требование максимально достижимой яркости, в качестве внешних компонентов требуются диод Шоттки и конденсатор. По требованию заказчика могут быть интегрированы дополнительные функции. Это может быть, например, опознавание понижения напряжения для сигнализации о глубоком разряде или даже интеллектуальное зарядное устройство для аккумулятора. Но могут включаться также и другие дополнительные функции, соответствующие им схемные блоки имеются на кристалле как библиотечные компоненты. Они служат в качестве базы при проектировании чипов и настраиваются под требования соответствующего приложения.

<http://www.channel-e.ru>

Датчики тока ACS750 фирмы Allegro: теория и практика

Александр Уткин (г. Челябинск)

В начале 2004 года на рынке появились датчики тока ACS750 от Allegro Microsystems. Новинка не осталась незамеченной, и многие фирмы стали применять её в своих разработках. Автор статьи делится своим опытом исследования и применения этих датчиков.

ВВЕДЕНИЕ

В силовой преобразовательной технике и электроприводе измерение тока всегда было непростой задачей, т.к. необходимость гальванической развязки системы управления от силовой части приводила к существенному усложнению схемы измерения тока. И если при измерении переменного тока можно использовать готовые трансформаторы тока [1] с хорошей изоляцией, для импульсного – изготовить трансформаторы тока, то измерение постоянного тока ещё совсем недавно представляло собой серьёзную техническую задачу. Для её решения использовались шунты, изолирующие усилители, дополнительные источники питания, и т.д. Причём особенно остро эта проблема стояла при измерении токов до 100 А, т.к. возрастала сложность схемы, увеличивались габариты, повышалась стоимость устройства.

В настоящее время острота этой проблемы несколько спала в связи с широким применением датчиков тока, основанных на эффекте Холла.

Российские фирмы [2, 3] предлагают широкий ассортимент датчиков тока известных производителей [4, 5]. Современные датчики обеспечивают высокую точность и линейность преобразования тока в силовой цепи в диапазоне частот от 0 до 200 кГц, с гальванической развязкой между

первичной и вторичной цепями. Обычно датчики имеют двуполярное питание. В связи с широким применением микроконтроллеров в силовой преобразовательной технике и электроприводе производители начали предлагать датчики тока с однополярным питанием +5 В.

Компания ПРОСОФТ [6] в начале 2004 года представила новую серию датчиков тока фирмы Allegro Microsystems [7], специализирующейся на производстве силовых интегральных микросхем. На российском рынке хорошо известны разнообразные интегральные драйверы электрических двигателей, производимые этой компанией. В дополнение к драйверам Allegro Microsystems начала выпуск датчиков тока ACS750, действие которых основано на эффекте Холла.

Датчики тока этой серии представляют собой интегральную микросхему (см. рис. 1).

Ниже приведены некоторые параметры, характеризующие серию ACS750:

- максимальный рабочий ток ± 50 А, ± 75 А, ± 100 А;
- напряжение питания $U_{\text{пит}} = 5...16$ В;
- потребляемый ток 7 мА (макс. 10 мА);
- выход по напряжению;
- выходное напряжение пропорционально входному току: $I_{\text{раб}} = 0$ А, $U_{\text{вых}} = 0,5U_{\text{пит}}$;
- внутреннее проходное сопротивление 130 мкОм;
- диапазон рабочих частот до 13 кГц;
- напряжение изоляции 3 кВ;
- температурный диапазон $-20...+85^\circ\text{C}$ ($-40...+150^\circ\text{C}$);
- малые габариты (сопоставимы с ТО-220).

Подробную техническую информацию можно получить на сайте компании-производителя [7].

Предпосылки испытаний

Просмотр технической документации на датчики тока не вызвал никаких сомнений, кроме двух вопросов.

Во-первых, в отличие от документации на датчики фирмы Lem [3, 5], указано напряжение шумов. А отношение сигнал/шум определяет в конечном итоге разрешающую способность не только датчика, но и той системы, где он будет использован. А поскольку, как правило, номинальный ток меньше максимального в несколько раз (обычно в 2...3 раза), то влияние шумов на разрешающую способность ещё выше. Более того, представляется интересным вопрос о возможности использования этого датчика при токах, составляющих единицы ампер.

Во-вторых, конструкция корпуса датчика предполагает его установку на печатную плату. Простой расчёт рассеиваемой на датчике мощности даёт результат:

$$P_{\text{дт}} = I_{\text{дт}}^2 R_{\text{дт}} = (100 \text{ А})^2 \times 130 \times 10^{-6} \text{ Ом} = 1,3 \text{ Вт}.$$

Для корпуса ТО-220, например, уже желательна установка радиатора.

(Токовые выводы датчика имеют довольно большое сечение, вполне достаточное для отвода тепла в печатную плату. – Прим. ред.)

Кроме того, на плате необходимы контакты для присоединения силовых кабелей, рассчитанных на 100 А. Также очевидно, что по фольговым дорожкам печатной платы не передать ток 100 А. Следовательно, необходим какой-то другой переход от контактов для присоединения силовых кабелей к датчику тока, и возникает вопрос о потерях в таких переходах.

Для испытаний были отобраны два образца датчиков ACS750 на 50 А и 100 А. Датчик на 50 А использовался для оценки шумов. Датчик на 100 А использовался для исследования теплового режима. Для проведения испытаний был собран макет. Схема макета представлена на рис. 2. Каждый датчик был установлен на отдельную

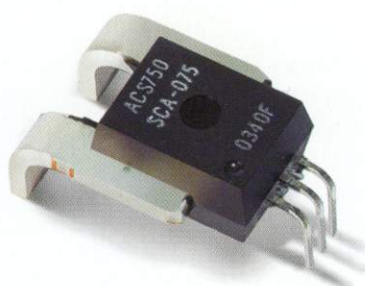


Рис. 1. Датчик тока Allegro ACS750

плату с разъёмом для того, чтобы её можно было легко менять (рис. 3).

Для защиты макета от переполюсовки использовался диодный мост DVD1. Для исключения влияния помех по цепям питания макета было применено батарейное питание (9 В) и прецизионный стабилизатор напряжения DA1 (LP2950 фирмы National Semiconductor [8]) на 5 В, с танталовым конденсатором C1 на выходе. Для усиления и фильтрации малых сигналов датчика тока использовался относительно недорогой двоярный малопотребляющий ОУ DA3 (MCP602-I/P фирмы Microchip [9]) с Rail-to-Rail выходом.

РЕЗУЛЬТАТЫ ИСПЫТАНИЙ

Датчик тока ACS750SCA-50 с внешним фильтром, имеющим полосу пропускания 40 кГц, имеет шумы 14 мВ (пик-пик) и разрешающую способность 0,3% от полной шкалы выходного сигнала [7]. Очевидно, что при снижении входного тока разрешающая способность датчика также снижается. Допустим, через датчик протекает ток, равный 5 А. При этом полезный сигнал с датчика тока составит примерно 200 мВ. Разрешающая способность при этом составит около 3%.

Если для обработки сигнала с датчика тока используется АЦП, то при этом не только падает разрешающая способность датчика тока, но и сужается диапазон входных сигналов для АЦП. Для того чтобы полнее использовать АЦП, выходной сигнал датчика тока желательно усилить. Однако при этом шумы также усиливаются, и разрешающая способность остаётся на прежнем уровне. Для снижения уровня шумов и повышения разрешающей способности необходимо применение фильтра.

Ниже приведены результаты экспериментов по усилению и фильтрации сигнала датчика тока. Коэффициент усиления усилителя равен 10. Напряжение шумов (пиковое значение) наблюдалось на выходе ОУ MCP602-I/P с помощью осциллографа С1-96, поэтому значения, приведённые в таблице 1, носят только оценочный характер.

Итак, если при номинальном токе разрешающая способность и быстродействие датчика тока достаточно высоки, то при небольших токах за разрешающую способность прихо-

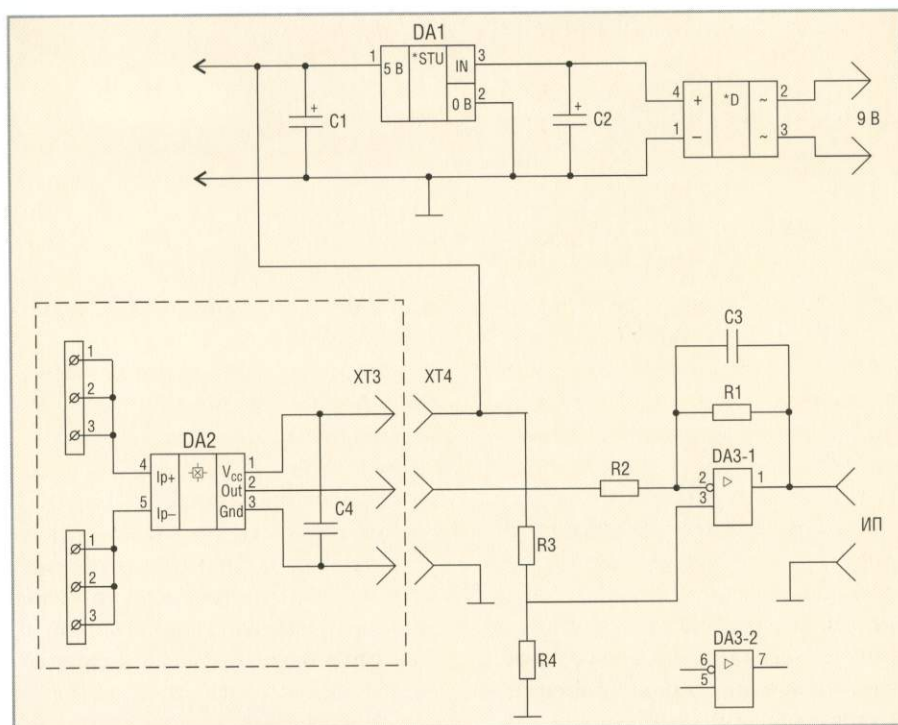


Рис. 2. Принципиальная схема макета

дится платить сужением полосы пропускания, поэтому в каждом конкретном случае применения датчика тока ACS750 придётся находить компромисс между точностью и быстродействием. Кроме того, необходимо сознавать, что воздействие шумов может вызывать неприятные побочные эффекты, например, паразитную модуляцию коэффициента заполнения ШИМ в системе.

Для исследования датчика ACS750SCA-100 на нагрев в качестве источника тока использовался мощный генератор постоянного тока, нагруженный на балластный реостат. Сечение подводящего и отводящего медных кабелей составляло 6 мм². Каждый кабель был разделан на три направления. На входе платы датчика тока каждый кабель был зажат в свой винтовой клеммник на три контакта, каждый контакт рассчитан на ток 16 А. Клеммники и выводы датчика на плате соединялись короткой широкой дорожкой из фольги, покрытой толстым слоем припоя.

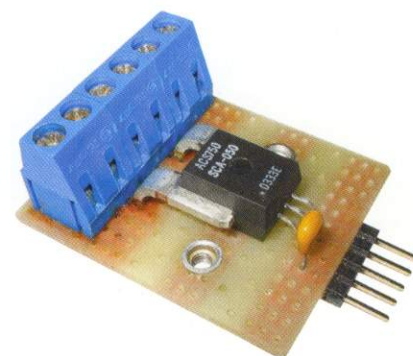


Рис. 3. Макет для проведения испытаний

Испытания проводились при температуре в помещении около 20°C. Ток задавался ступенями по 10 А и измерялся по падению напряжения на шунте 75 ШСМ вольтметром с зеркальной шкалой на пределе 75 мВ. После прогрева в течение 30 мин измерялась температура шины датчика и определялся его перегрев. Результаты испытаний представлены в таблице 2. Из таблицы видно, что при токе 50 А имеет место сильный перегрев. Было сделано предположение, что соединение клеммников и выводов

Таблица 1. Зависимость напряжения шумов от ёмкости конденсатора

C3, нФ	0	1	2,2	4,7	10	22	47	100	220
Uш пик, мВ	200	150	130	100	75	50	30	20	10

Таблица 2. Результаты тепловых испытаний датчика ACS750SCA

I, А	10	20	30	40	50
Δt, °C	2,6	7,3	15,2	28,1	48,8

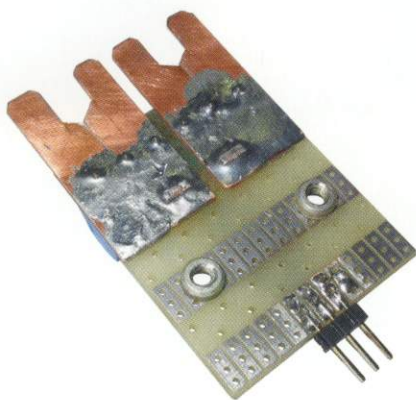


Рис. 4. Установка дополнительных медных шин

датчика дорожкой на печатной плате имеет высокое сопротивление. Для уменьшения сопротивления этого соединения между контактами клеммника и выводами датчика тока в плате были впаяны пластинки из меди размерами примерно 7 × 7 × 0,5 мм. При токе 50 А перегрев датчика составил 36,5°C, т.е. снизился примерно на 12°C.

После этого эксперимента было решено оценить потери на всех элементах силовой цепи. Для этого при токе 50 А вольтметром с зеркальной шкалой на пределе 75 мВ измерялись падения напряжения на её различных участках. Затем были рассчитаны потери мощности на каждом участке. Результаты испытаний представлены в таблице 3.

На основании данных таблицы 3 можно сделать вывод, что доля датчика в общих потерях составляет примерно 22%. Остальные потери мощности возникли из-за неудачной конструкции силовой цепи. При такой конструкции уже не датчик, а другие элементы силовой цепи будут являться источником нагрева.

Для исправления ситуации были предприняты попытки применения другого типа клеммников (2 × 25 А). Результат оказался ещё хуже.

Была также опробована конструкция из стандартных наконечни-

ков, оказавшихся под рукой. Результат также оказался плохим. Причина – наконечники были сделаны из латуни.

Приемлемый результат был достигнут при непосредственном припайвании медной шины к выводам датчика и на печатную плату. Перегрев шины датчика тока при этом составил около 25°C. Конструкция такого перехода показана на рис. 4.

Если ещё принять во внимание неизбежное ухудшение контактов с течением времени, приводящее к увеличению потерь на силовых выводах, то становится понятным значение конструкции силовой части, а именно материала и покрытия контактов. Также необходимо тщательно выбирать место расположения датчика тока на печатной плате проектируемого устройства, с тем чтобы избежать дополнительного нагрева элементов печатной платы.

ЗАКЛЮЧЕНИЕ

Итак, можно сделать вывод, что датчики ACS750 по некоторым параметрам уступают датчикам тока Lem [5], т.е. имеют менее высокую точность и быстродействие, относительно высокий уровень шумов, однако их возможности более чем достаточны для многих применений.

Возможна работа датчика с применением дополнительного усилителя при токе нагрузки значительно меньше номинального. Если при этом высокое быстродействие не требуется, то можно попробовать подобрать параметры фильтра таким образом, чтобы получить некий компромисс между разрешающей способностью и быстродействием.

Учитывая то, что микросхема датчика тока ACS750 имеет компактный, низкопрофильный корпус, его применение весьма перспективно в недорогих малогабаритных приложениях.

Суммируя всё сказанное, можно предложить следующие области

применения датчиков тока серии ACS750;

- в силовой преобразовательной технике – пороговые устройства, устройства защиты и контроля выходных цепей преобразователей;
- в электроприводе – контроль тока двигателей, например, в контуре регулирования тока коллекторного двигателя постоянного тока (в системе подчинённого регулирования скорости или э.д.с.), альтернатива трансформаторам тока в системах плавного пуска асинхронных двигателей;
- в микроконтроллерных системах – там, где требуется малое потребление и используется батарейное питание. Включая питание датчика ACS750 для проведения измерения тока, а затем выключая его и переводя микроконтроллер в спящий режим, можно получить систему с действительно малым потреблением энергии.

В заключение надо отметить, что компания Allegro Microsystems выпустила новую быстродействующую версию датчиков тока на эффекте Холла – ACS752 [7]. Полоса пропускания этих датчиков составляет 50 кГц. Пока доступны версии датчиков для токов 50 и 100 А с рабочим диапазоном температур –20...+85°C. Датчики такого типа уже можно применять непосредственно для защиты быстродействующих силовых ключей преобразователей.

Комментарий редактора. Несколько повышенный уровень шумов датчиков ACS750/752 обусловлен, скорее всего, самим принципом их работы – стабилизацией прерыванием (Dynamic Offset Cancellation). Обратная сторона этой медали – высокая точность при низкой стоимости датчиков. Более подробно с ними можно познакомиться в статье А. Данилова «Современные промышленные датчики тока» (СЭ № 1, 2004 г.).

ЛИТЕРАТУРА

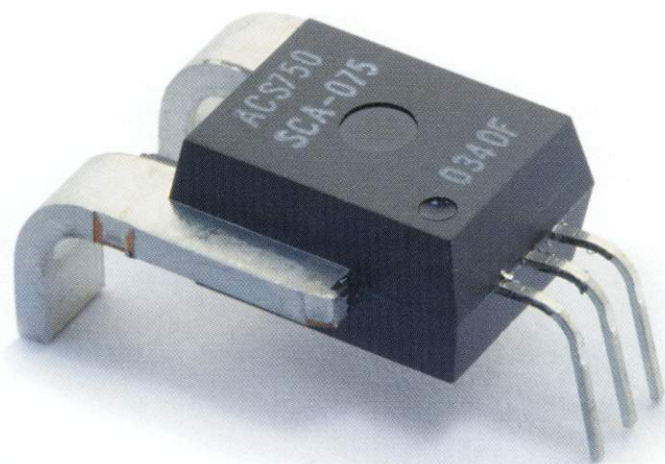
1. <http://talema-nuvotem.com>.
2. <http://components.argussoft.ru>.
3. <http://web.tvcom.ru/tvelem>.
4. <http://honeywell.com>.
5. <http://www.lem.com>.
6. <http://www.prosoft.ru>.
7. <http://www.allegromicro.com>.
8. <http://www.national.com>.
9. <http://www.microchip.com>.

Таблица 3. Потери напряжения и мощности на различных участках цепи

Участок цепи	U, мВ	P, Вт
Входной зажим клеммника – площадка на плате	10	0,5
Площадка на плате – вход датчика тока	2,5	0,125
Датчик тока	7	0,35
Выход датчика тока – площадка на плате	2,5	0,125
Площадка на плате – выходной зажим клеммника	10	0,5
Вся цепь	32	1,6



Высокая точность измерений, хорошая повторяемость характеристик



Датчики тока фирмы ALLEGRO серии ACS750
на эффекте Холла

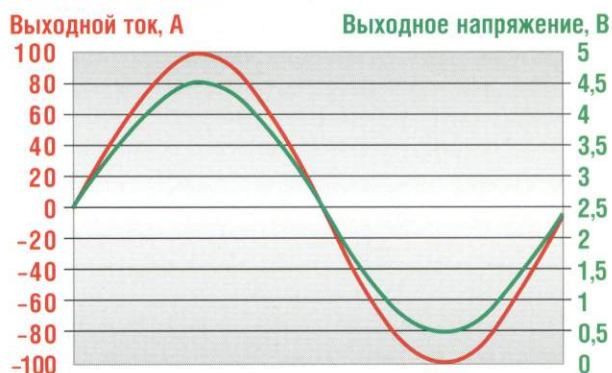
ОСНОВНЫЕ ДОСТОИНСТВА

- Высокое напряжение изоляции 2500 В
- Малое внутреннее сопротивление 120 мОм
- Погрешность измерений менее 1%
- Датчики на 50, 75 и 100 А
- Расширенный температурный диапазон -40...+150°C

ОТЛИЧИТЕЛЬНЫЕ ОСОБЕННОСТИ

- Датчик имеет интегрированную силовую шину
- Напряжение на выходе датчика пропорционально току на его входе
- Возможность измерения постоянного и переменного тока

Зависимость выходного напряжения датчика от тока



Области применения

- Автомобильная электроника
- Бытовая техника
- Источники питания
- Управление электроприводом



С января 2005 года
доступны датчики
на 15 А!!!

Драйверы шаговых двигателей фирмы Allegro

Олег Пушкарёв (г. Омск)

В предыдущем номере журнала (СЭ № 1, 2004) мы рассказывали об устройстве управления шаговым двигателем, реализующем полношаговый и полушаговый режимы его работы. Более сложные режимы работы шагового двигателя довольно просто реализуются с помощью специализированных драйверов. Их применение позволяет разработчику сэкономить время и решить проблему электромагнитной совместимости устройства.

Шаговые двигатели (ШД) применяются в различном технологическом оборудовании, бытовой электронике, автомобилях, медицинской технике, компьютерной периферии. Существует несколько основных подходов при проектировании схемы управления ШД:

- управление при помощи схемы на жёсткой логике;
- программная реализация на основном микроконтроллере устройства;
- выделение отдельного микроконтроллера управления;
- использование специализированных микросхем.

Применение специализированных микросхем оправдано в тех случаях, когда основной микроконтроллер устройства не имеет запаса производительности либо необходимой периферии. Другой аргумент в пользу

специализированных микросхем – сокращение времени разработки, т.к. создание программы для управления ШД с использованием режима микрошага и организация обратной связи по току – далеко не тривиальная задача. И наконец, при использовании специализированной микросхемы можно объединить её и ШД в единый конструктив, что упрощает решение вопросов электромагнитной совместимости между основным устройством и силовыми исполнительными механизмами.

Фирма Allegro выпускает микросхемы для управления ШД и двигателями постоянного тока (см. табл. 1). В номенклатуру входят несколько десятков типов микросхем управления, удовлетворяющих самым разнообразным требованиям разработчика.

Рассмотрим более подробно драйвер шагового двигателя A3977. Этот

уникальный драйвер позволяет разработчику минимизировать ресурсы основного микроконтроллера системы, выделяемые на управление ШД. Драйвер A3977 предназначен для управления биполярным 2-фазным ШД с использованием как полношагового режима, так и режимов с делением шага: 1/2, 1/4, или 1/8 полного шага. Микросхема содержит всю необходимую управляющую логику, ШИМ-регулятор с обратной связью по току в нагрузке и два моста Н-типа на мощных полевых транзисторах. Преимущество такой архитектуры заключается в том, что для управления двигателем требуется небольшое количество управляющих сигналов. В простейшем случае достаточно задействовать всего две линии – «направленные» и «шаг».

Микросхема A3977 выпускается в корпусах двух видов: 44-выводном корпусе PLCC и 28-выводном TSSOP.

Основные параметры A3977:

- нагрузочная способность $\pm 2,5$ А на канал;
- максимальное напряжение питания двигателя 35 В;
- низкое сопротивление транзисторов моста в открытом состоянии – типовое значение 0,36/0,45 Ом (верхний/нижний транзистор моста);
- установка режима спадания тока/авторегим спадания тока;
- диапазон питающего напряжения логики 3...5,5 В;
- режимы спадания тока: быстрый, медленный, смешанный;
- выходной сигнал «начальная позиция» (Home Output);
- синхронное шунтирование для уменьшения рассеиваемой мощности;
- внутренний монитор напряжения питания логики и температурная защита;
- защита от переходного тока (Cross-over Current Protection).

Блок-схема драйвера шагового двигателя A3977 показана на рисунке 1.

Таблица 1. Некоторые микросхемы фирмы Allegro для управления ШД и двигателями постоянного тока

Микросхема	Описание драйвера	Выходные параметры		Тип выходных транзисторов
		ток, мА	напряжение, В	
3967	Двухканальный с микрошаговым режимом и встроенным транслятором	± 750	30	Полевые DMOS
2916	Двухканальный с ШИМ-регулятором	± 750	45	Биполярные
3964		± 800	33	
3973	Двухканальный с микрошаговым режимом и ШИМ-регулятором	± 1000	35	Полевые DMOS
3953	Одноканальный мостовой с ШИМ-регулятором	± 1300	50	Биполярные
3948		Полевые DMOS		
3955	Одноканальный с микрошаговым режимом и ШИМ-регулятором	± 1500	50	Биполярные (Darlington/Satlington)
3972	Двухканальный с микрошаговым режимом и ШИМ-регулятором	± 1500		Полевые DMOS
3977	Двухканальный с микрошаговым режимом и встроенным транслятором	± 2500	35	Полевые DMOS

* Все указанные в таблице ИС имеют встроенную защиту и внутренние диоды.

ФУНКЦИОНАЛЬНОЕ ОПИСАНИЕ ОТДЕЛЬНЫХ УЗЛОВ A3977

Транслятор

Встроенный в A3977 транслятор преобразует входные сигналы «шаг» (STEP) и «направление» (DIR) в необходимый набор управляющих сигналов для каждого из двух выходных мостов Н-типа. Для каждого выбранного режима шага – полного, 1/2, 1/4, или 1/8 шага – транслятор вырабатывает свой набор управляющих сигналов.

После подачи напряжения питания или низкого уровня на вход сброса (RESET) транслятор устанавливает напряжения на выходах цифро-аналоговых преобразователей (ЦАП, DAC) и полярность тока на выходах мостов (DMOS BRIDGE), соответствующие положению «начальная позиция». Когда поступает сигнал «шаг» (переход от «лог. 0» к «лог. 1»), транслятор изменяет напряжение на выходах ЦАП и полярность выходных сигналов таким образом, чтобы вал двигателя переместился в положение, соответствующее следующему шагу.

Направление вращения задаётся сигналом на входе DIR. Сигнал с выхода ЦАП управляет ШИМ-регулятором выходного тока. Выбор шага определяется комбинацией сигналов на входах MS1 и MS2 (см. табл. 2)

ШИМ-стабилизация тока обмоток

Каждый выходной мост Н-типа управляется схемой ШИМ, которая позволяет ограничивать ток в обмотке двигателя на необходимом для данного шага уровне (I_{trip}). Это достигается подключением к выводу SENSE₁₍₂₎ низкоомных резисторов R_s (доли ома), сигнал с которых используется для измерения тока в обмотке. Максимальная величина тока через обмотку двигателя зависит также от напряжения на входе V_{ref} и определяется следующей формулой:

$$I_{trip\ max} = V_{ref} / (8R_s).$$

Другими словами, изменяя напряжение на входе V_{ref} , можно плавно изменять ток в обмотках двигателя и, следовательно, момент на валу. Необходимо следить за тем, чтобы напряжение на резисторах R_s не превышало 0,5 В, а напряжение на входе V_{ref} было не более 5 В в режиме полного шага и не более 4 В – в остальных режимах.

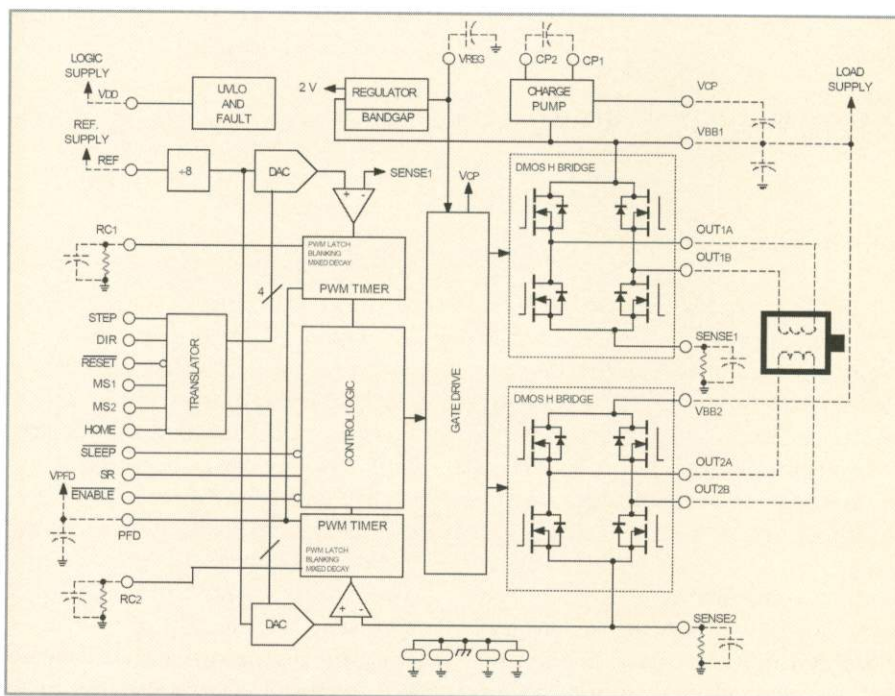


Рис. 1. Блок-схема драйвера шагового двигателя A3977

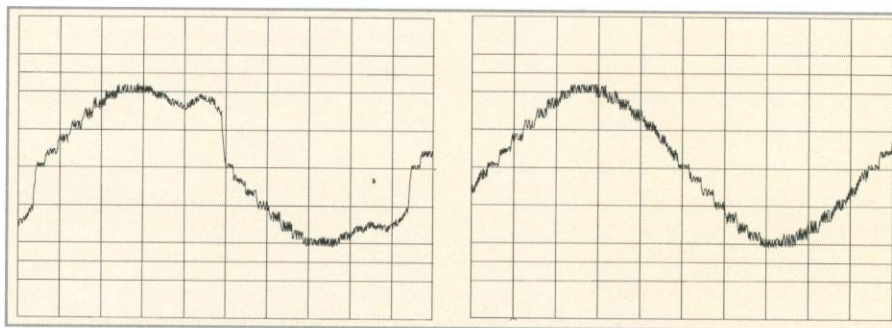


Рис. 2. Улучшение формы кривой тока в режиме смешанного спада тока

Быстрый, медленный и смешанный режим спада тока

Ввиду индуктивного характера нагрузки и импульсного метода регулирования величины тока реальная кривая тока через обмотку отличается от расчётной. Для улучшения формы кривой при микрошаговом режиме в A3977 применяется автоматическое изменение режима спада тока в зависимости от текущего микрошага (Mixed Decay Mode). Это несомненное достоинство A3977. Результат подобного подхода изображён на рисунке 2.

Изменяя напряжение на входе PFD (Percent Fast Decay Input) от 0 до напряжения питания V_{dd} , можно устанавливать режим быстрого или медленного спада тока, а также регулировать процент режима «быстрый спад тока» в смешанном режиме. Такая подстройка напряжения на входе PFD в диапазоне $(0,21...0,6)V_{dd}$ при помощи потенциометра может быть полезной для получения лучшей формы кривой на конкретном экзем-

пляре двигателя при заданной скорости вращения. Подробные рекомендации для выбора режима спада тока можно найти на сайтах [1, 2].

Линии сброса, разрешения и контроля

Выходной сигнал Home Output («начальная позиция», активный уровень – низкий) указывает на определённую комбинацию выходных сигналов транслятора. Статус транслятора «начальная позиция» соответствует углу поворота ротора двигателя в положение 45°. В этот момент можно изменять величину шага, т.к.

Таблица 2. Управление режимом шага

Логический уровень на входе		Величина шага
MS1	MS2	
0	0	Полный
1	0	1/2
0	1	1/4
1	1	1/8



Рис. 3. Внешний вид модуля управления на основе A3977

только этот момент соответствует одинаковому току через обмотки при любой величине шага.

При подаче напряжения низкого уровня на вход RESET («сброс», активный уровень – низкий) все выходы H-мостов отключаются. Транслятор переходит в статус «начальная позиция». Сигналы «шаг» будут игнорироваться до момента появления на входе RESET уровня «лог. 1».

Вход ENABLE («разрешение», активный уровень – низкий) управляет выходными мостами, но не влияет на работу транслятора.

Вход SLEEP («спящий режим», активный уровень – низкий) используется для уменьшения энергопотребления микросхемы, что позволяет применять её в устройствах с высокими требованиями к потребляемому

току в неактивном режиме. Ток потребления в спящем режиме не превышает 40 мкА.

Схемы защиты

Блокировка UVLC (блокировка логики до момента установки питающего напряжения) предотвращает повреждение микросхемы, если напряжение питания двигателя подаётся ранее, чем напряжение питания микросхемы не превысит 2,7 В, после чего логика способна правильно управлять выходными ключами.

Защита от перегрева отключает силовые выходы при температуре перехода выше 165°C (следует учитывать, что эта защита не предохраняет микросхему от повреждения из-за короткого замыкания в нагрузке). При понижении температуры на 15° микросхема возвращается в рабочий режим.

ПРАКТИЧЕСКОЕ ПРИМЕНЕНИЕ A3977

Для подачи логических уровней на входы не требуются «подтягивающие» резисторы. Вход можно непосредственно соединять с линией питания или общим проводом. Требуемые внешние компоненты для корректной работы A3977:

- резисторы обратной связи R_s рекомендуется выбирать по формуле $R_s = 0,5I_{trip\ max}$. Меньший номинал обеспечивает меньшее выделение тепла. Резисторы должны быть безындуктивного типа. Каждый резистор должен быть зашунтирован керамическим конденсатором 0,1 мкФ;
- керамический конденсатор 0,22 мкФ необходимо подключить между выводами CP1 и CP2;
- вывод Vreg должен быть зашунтирован конденсатором 0,22...0,47 мкФ на общий провод;
- на линии питания логики рекомендуется установить блокировочный керамический конденсатор 0,1 мкФ;
- на линии питания нагрузки необходим электролитический конденсатор не менее 47 мкФ в параллель с блокировочным керамическим конденсатором 0,1 мкФ;
- линия PFD должна быть зашунтирована блокировочным конденсатором 0,1 мкФ на общий провод.

Требования к монтажу:

- резисторы R_s должны располагаться как можно ближе к микросхеме. Общий провод от резистора должен быть соединён с общим выводом микросхемы отдельной линией на печатной плате. Общая шина должна иметь как можно большую площадь;

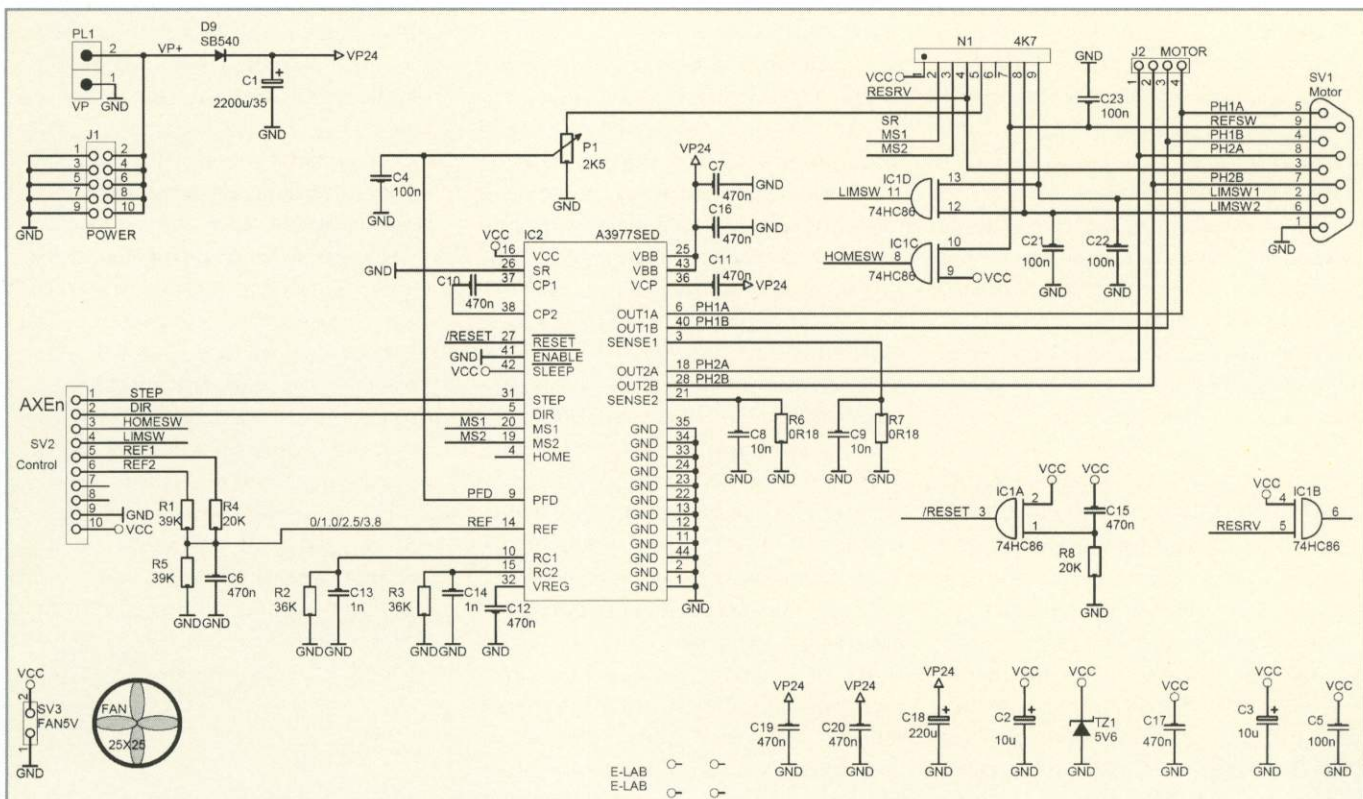


Рис. 4. Схема модуля управления на основе A3977 фирмы E-LAB

• для уменьшения рассеиваемой мощности при больших токах нагрузки можно применять внешние ограничительные диоды Шоттки с малым падением напряжения в открытом состоянии. При этом на вход SR необходимо подать уровень «лог. 1», чтобы отключить схему синхронного шунтирования.

Благодаря уникальным характеристикам и простоте применения микросхема A3977 находит применение в разнообразных модулях управления, выпускаемых серийно. Например, фирма E-LAB выпускает готовый модуль управления на основе A3977 (см. рис. 3) стоимостью 47 евро. Принципиальная схема этого модуля приведена на рисунке 4.

ЛИТЕРАТУРА

1. STP97-5A «Monolithic, programmable, full-bridge motor driver integrates PWM current control and 'mixed-mode' microstepping» (www.allegromicro.com).
2. STP01-2 «A new microstepping motor-driver IC with integrated step & direction translator interface» (www.allegromicro.com).



Новости российских дистрибьюторов

Долгожданные новинки от Allegro Microsystems

Компания Allegro Microsystems анонсировала сразу две новинки в своей линейке датчиков тока на основе эффекта Холла.

Первая новинка – это серия ACS754, являющаяся развитием уже известных серий датчиков ACS750 и ACS752 для измерения постоянного и переменного токов. По сравнению с предыдущими, в новой серии имеются датчики для измерения токов более 100 А. Выпущены датчики для 130, 150 и 200 А. Полоса пропускания датчиков 35 кГц, напряжение изоляции 3 кВ, внутреннее сопротивление 100 мОм. Отличительными особенностями датчиков являются маленький размер, встроенная силовая шина и работа в расширенном температурном диапазоне $-40...+150^{\circ}\text{C}$, что позволяет использовать их в самых различных приложениях промышленной, потребительской, автомобильной электроники.

Allegro Microsystems наконец-то начала разработку датчиков и для небольших токов. Первенцем в этом направлении стал датчик ACS704 для измерения токов до 15 А. Как всегда, специалисты Allegro постарались создать экономичное и качественное решение, превосходящее по многим параметрам продукцию конкурентов. ACS704 размещён в 8-выводном корпусе SOIC и позволяет измерять переменный и постоянный ток с точностью не ниже 1,5% благодаря минимальному расстоянию между элементом Холла и проводящим контуром с током внутри корпуса датчика. Внутреннее сопротивление датчика всего 1,5 мОм, поэтому падение напряжения на датчике и потери мощности также минимальны.

Обе новинки Allegro Microsystems планируют выпустить в продажу в начале 2005 г.

В настоящее время разрабатываются однополярные версии датчиков, а также модификация ACS704 для 5 А.

Зарядный чип для Li-Ion-батарей с линейным стабилизатором

Компания Linear Technology предлагает интегральную схему LTC4063 для заряда Li-Ion-аккумуляторов. Встроенный линейный LDO-стабилизатор выдаёт ток до 100 мА и может регулироваться в пределах от 1,2 до 4,2 В. LDO питается от аккумулятора и обеспечивает непрерывную стабилизацию выходного напряжения, даже когда блок питания отключается от сети или снимается питание USB. Зарядный элемент работает без внешнего микроконтроллера и подаёт на литий-ионный элемент ток до 1 А, вырабатываемый из входного напряжения 4,3...8 В. Помимо этого срок службы аккумулятора продлевается с помощью SmartStart-функции за счёт снижения количества циклов зарядки до минимума. Для оптимизации тепловых характеристик LTC4063 размещён в корпусе DFN размером 3 мм × 3 мм, кроме того, температурная стабилизация обеспечивается схемой защиты от перегрева. Прибор предназначен для приложений в карманных компьютерах, переносных MP3-плеерах, цифровых камерах и переносных контрольных и медицинских приборах. LTC4063 имеет предварительно выставленное напряжение заряда 4,2 В с точностью $\pm 0,5\%$. Ему не требуются ни внешний МОП-транзистор, ни блокинг-диод. Зарядный ток выставляется с помощью резистора. При использовании LTC4063 имеется три возможности отключения заряда: программирование по таймеру, программирование по току или релейное отключение. На выводе выходного напряжения индицируется степень зарядки. Кроме того, имеется параметр зарядки SmartStart, который отключает аккумулятор, как только он заряжается. Новый процесс зарядки начнётся тогда, когда напряжение упадёт ниже 4,1 В. Этот метод полезен для продления срока службы аккумулятора, особенно в приложениях, в которых на подключённый прибор постоянно подаётся напряжение питания.

LTC4063 предлагается в корпусе DFN с 10 выводами для рабочего температурного диапазона $-40...+85^{\circ}\text{C}$.

Микромощный источник опорного напряжения с буферным усилителем LT6650 от Linear Technology

LT6650 – микромощный низковольтный источник опорного напряжения с возможностью внешней регулировки. Выходное напряжение составляет 400 мВ с погрешностью 0,5% при входном напряжении 5 В. Допустимый диапазон входного напряжения 1,4...18 В. Контроллер имеет типичный потребляемый ток порядка 5,6 мкА, что делает его идеальным для использования в низковольтных системах, а также в ручных устройствах и промышленных системах. С помощью двух резисторов внутренний буферный усилитель может умножать исходное опорное напряжение 400 мВ на любое желаемое значение вплоть до напряжения питания, при этом выходное напряжение может быть скорректировано до точной требуемой величины. Рассеяние мощности в статистическом режиме составляет около 28 мкВт, диапазон рабочих температур $-40...+125^{\circ}\text{C}$. LT6650 имеет самое низкое напряжение в серии источников опорного напряжения и доступен в 5-выводном корпусе SOT23.

Новая оптопара LT4430

Linear Technology представила новую оптопару-драйвер LT4430 для использования в преобразователях питания с гальванической развязкой. LT4430 отличается быстрой работой, широким диапазоном напряжения питания (3...20 В), наличием схемы защиты от перегрузок, встроенными генератором опорного напряжения 0,6 В и широкополосным усилителем сигнала ошибки (9 МГц, 80 дБ при разомкнутой петле). Корпус 6-выводной SOT-23, температурный диапазон $-40...+85^{\circ}\text{C}$.

www.prochip.ru
тел. (095) 234-0636

Интегральные датчики Холла

Георгий Волович (г. Челябинск)

В статье описаны принципы построения и основные характеристики линейных и логических микросхем датчиков магнитного поля на эффекте Холла. Приведены параметры некоторых промышленных типов этих датчиков и примеры их применения.

Принцип действия датчика Холла

Интегральные датчики магнитного поля в своём большинстве используют эффект Холла, открытый американским физиком Эдвином Холлом (E. Hall) в 1879 г. Эффект Холла состоит в следующем.

Если проводник с током помещён в магнитное поле, то возникает э.д.с., направленная перпендикулярно и

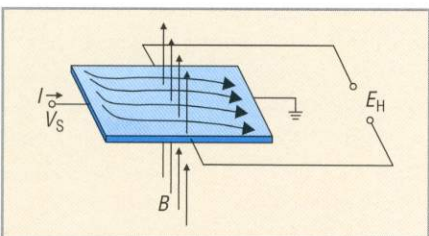


Рис. 1. Иллюстрация эффекта Холла

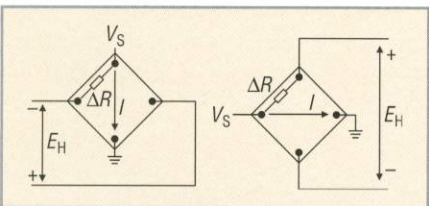


Рис. 2. Расположение двух элементов Холла на ИМС, компенсирующее ошибку, вызванную механической деформацией кристалла

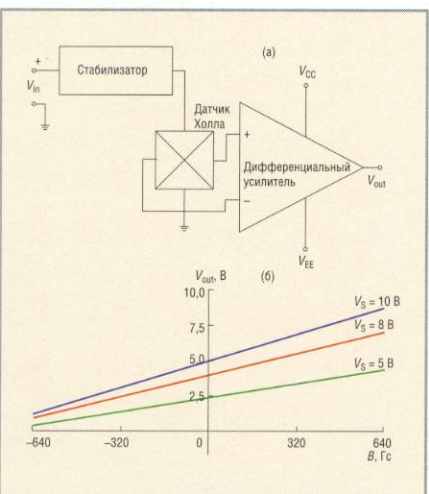


Рис. 3. Внутренняя схема ИМС линейного датчика Холла (а) и график его характеристики преобразования (б)

току, и полю. Эффект Холла иллюстрируется на рис. 1. По тонкой пластине полупроводникового материала протекает ток I . При наличии магнитного поля на движущиеся носители заряда (электроны) действует сила Лоренца. Эта сила искривляет траекторию движения электронов, что приводит к перераспределению объёмных зарядов в полупроводниковой пластине. Вследствие этого на краях пластины, параллельных направлению протекания тока, возникает э.д.с., называемая э.д.с. Холла. Эта э.д.с. пропорциональна векторному произведению индукции \mathbf{B} на плотность тока \mathbf{j} :

$$E_H = \frac{d}{qn} [\mathbf{B} \times \mathbf{j}],$$

где d – ширина пластины, q – заряд частицы-носителя, n – концентрация носителей. При снижении концентрации носителей э.д.с. Холла возрастает, поэтому в качестве материала для датчиков Холла предпочтительно использование таких полупроводников, как кремний, арсенид галлия и др. Для прямоугольной пластины с однородными током и магнитным полем, направленными, как показано на рис. 1, эта э.д.с. равна

$$E_H = k_H V_S B, \quad (1)$$

где k_H – постоянная Холла, V_S – напряжение, создаваемое на токоподводящих выводах датчика Холла. Для кремния k_H составляет величину порядка 70 мВ/(В · Тл), поэтому, как правило, э.д.с. датчика Холла требуется усилить.

Кремний обладает тензорезистивным эффектом, заключающимся в изменении сопротивления при механических напряжениях. Желательно уменьшить это влияние в датчике Холла. Это достигается соответствующей ориентацией элемента Хол-

ла на интегральной схеме и использованием нескольких элементов на кристалле.

На рис. 2 показаны два элемента Холла, расположенные рядом на кристалле ИМС. Они позиционированы так, что испытывают практически одинаковое механическое напряжение, вызывающее изменение ΔR . К элементу, который на рисунке изображён слева, приложено напряжение возбуждения V_S , направленное по вертикальной оси, а к изображённому справа – по горизонтальной. При сложении сигналов этих двух датчиков ошибка, вызванная деформацией кристалла, компенсируется.

ИНТЕГРАЛЬНЫЕ ДАТЧИКИ ХОЛЛА

Датчики Холла являются основой многих типов датчиков, таких как датчики линейного или углового перемещения, датчики магнитного поля, датчики тока, датчики расхода и др. Удобство бесконтактного срабатывания (полное отсутствие механического износа), низкая стоимость, простота использования делают их незаменимыми в приборостроении, автомобильной, авиационной и других отраслях промышленности.

Интегральные датчики Холла производят такие фирмы, как Honeywell, Melexis, Allegro Microsystems, Micropas Intermetall, Siemens, Analog Devices и др.

Первая группа интегральных датчиков Холла – это линейные устройства, применяющиеся в измерителях напряжённости магнитного поля. Как правило, эти устройства содержат схемы усиления сигнала датчика. Необходимая предварительная обработка сигнала обычно заключается в усилении и температурной компенсации. Может понадобиться также стабилизация питающего напряжения. При отсутствии магнитного поля выходное напряжение датчика должно быть равно нулю, поэтому требуется дифференциальный усилитель (рис. 3).

Современные технологии позволяют ввести в состав ИМС датчиков магнитного поля сложные цифро-

вые системы обработки информации. Примером такой ИМС может служить HAL805 фирмы Micronas Intermetall, содержащий на кристалле в трёхвыводном корпусе TO92 АЦП, ЦАП, ЦПС и энергонезависимую память. Такая структура позволяет программировать чувствительность и смещение датчика, осуществлять фильтрацию помех и механических возмущений.

Вторая группа включает в себя микросхемы компараторного типа с логическими уровнями напряжения на выходе. Эта группа более многочисленна в силу большего числа возможных применений. Микросхемы с логическим выходом (рис. 4а) делятся на две подгруппы: переключатели и триггеры. Униполярный переключатель срабатывает только при наличии магнитного поля одной полярности и гарантирует выключенное состояние в отсутствие магнитного поля; магнитное поле противоположной полярности не оказывает на него никакого влияния (см. рис. 4б). Биполярный триггер, напротив, реагирует на обе полярности: включается при приближении северного или южного полюсов магнита и выключается только в том случае, если поле с противоположным знаком достигнет определенного уровня. Термин «биполярный переключатель» обычно применяется к триггерам, реагирующим на пропадание поля. Такие переключатели переходят во включенное состояние при наличии магнитного поля, а выключаются при снижении уровня той же полярности, отсутствии поля, или в присутствии поля с противоположным знаком (см. рис. 4в). Наличие ступени гистерезиса, которая является разностью между величинами магнитного поля в точках включения и выключения, повышает помехозащищенность устройства.

Логический двухвыводной датчик Холла HAL556 производит фирма Micronas Intermetall. Эта микросхема (рис. 5) потребляет большой ток при приближении положительного полюса магнита к маркированной стороне корпуса и малый ток при удалении. HAL556 реализует обратные функции. Микросхемы имеют встроенную систему, увеличивающую напряжение, приложенное непосредственно к кристаллу датчика Холла, с тем чтобы сделать возможным применение недорогих постоянных маг-

нитов, имеющих сравнительно малую коэрцитивную силу [1].

ПРИМЕНЕНИЕ ДАТЧИКОВ ХОЛЛА

Ниже рассматриваются некоторые наиболее популярные применения интегральных датчиков Холла. Перечень возможных применений этих датчиков далеко не ограничивается примерами, предложенными вниманию читателя. Технические задачи, для решения которых наиболее часто используются эти датчики, описываются в книге [2].

Линейные датчики Холла:

- датчики тока;
- приводы переменной частоты вращения;
- схемы управления и защиты электродвигателей;
- датчики положения;
- датчики расхода;
- бесколлекторные двигатели постоянного тока;
- бесконтактные потенциометры;
- датчики угла поворота;
- детекторы ферромагнитных тел;
- датчики вибрации;
- тахометры.

Логические датчики Холла:

- датчики частоты вращения;
- устройства синхронизации;
- датчики систем зажигания автомобилей;
- датчики положения (обнаруживают перемещение менее 0,5 мм);
- счётчики импульсов (принтеры, электроприводы);
- датчики положения клапанов;
- блокировка дверей;
- бесколлекторные двигатели постоянного тока;

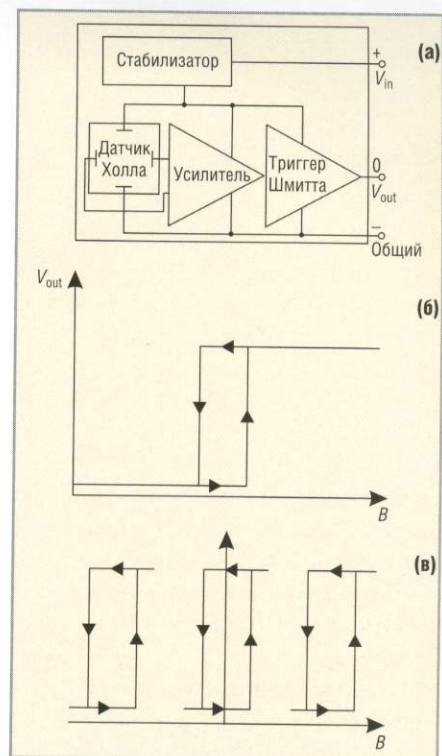


Рис. 4. Логический датчик Холла

- измерители расхода;
- бесконтактные реле;
- детекторы приближения;
- считыватели магнитных карточек или ключей;
- датчики бумаги (в принтерах).

Датчики тока

Линейные датчики Холла могут быть использованы в составе измерителей силы тока в пределах от 250 мА до тысяч ампер. Важнейшим достоинством таких датчиков является полное отсутствие электрической связи с измеряемой цепью. Линейные датчики позволяют измерять постоянные и переменные токи, в

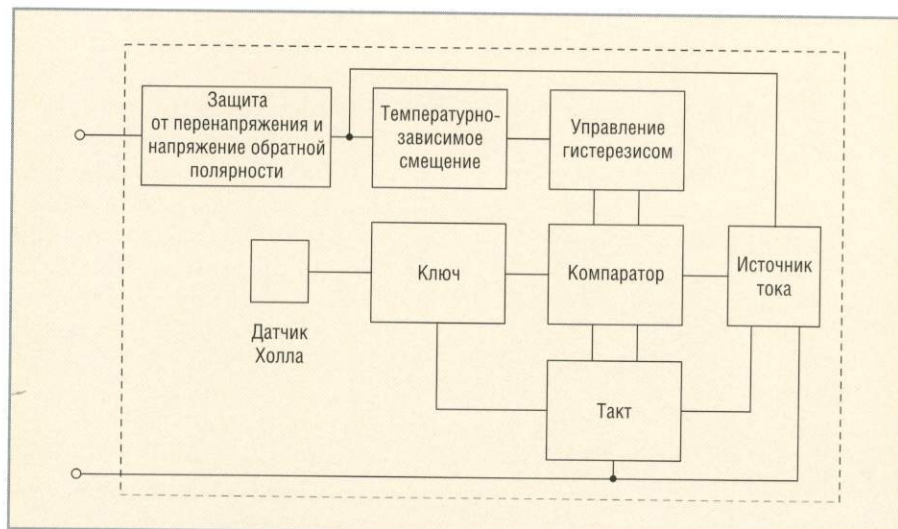


Рис. 5. Двухвыводный логический датчик HAL556 обеспечивает изменение протекающего через него тока при изменении уровня магнитного поля

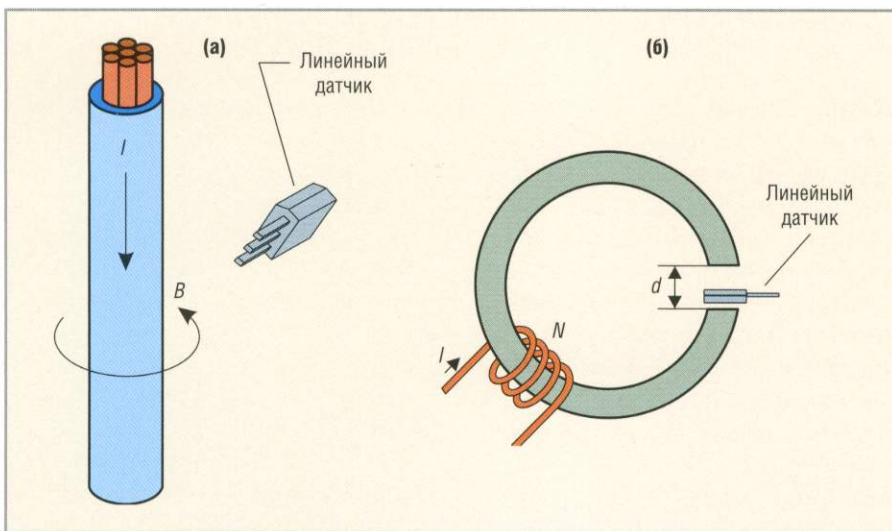


Рис. 6. Конструкции датчиков тока

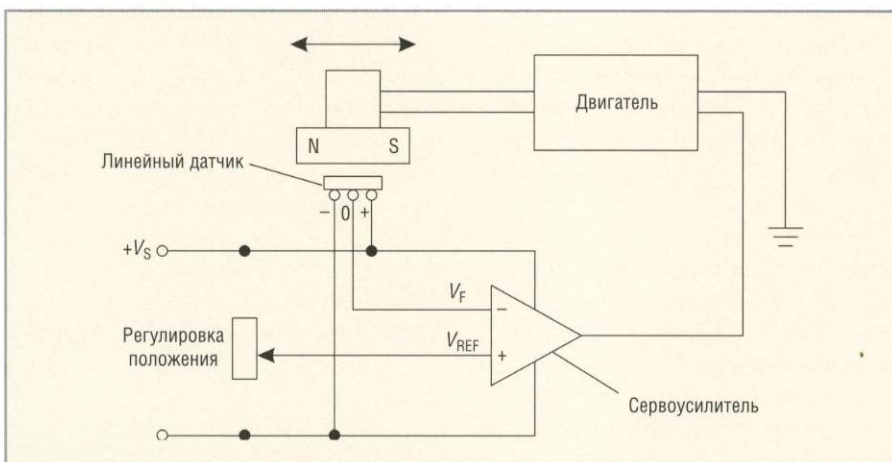


Рис. 7. Позиционный привод с датчиком Холла в обратной связи по положению

том числе токи довольно высокой частоты.

Если линейный датчик Холла расположен вблизи проводника с током, то выходное напряжение датчика пропорционально индукции магнитного поля, окружающего проводник. Величина индукции, в свою очередь, пропорциональна току. В простейшем случае датчик тока представляет собой конструкцию, в которой датчик Холла устанавливается около провода, по которому течёт измеряе-

мый ток (рис. 6а). Такие датчики используются для измерения больших токов, особенно в линиях электропередач. Индукция B определяется по формуле:

$$B = 2 \times 10^{-7} \frac{I}{r} [\text{Тл}],$$

где r – расстояние от центра чувствительной области датчика до оси симметрии проводника в метрах.

Чувствительность датчика тока может быть значительно увеличена путём использования концентратора магнитного потока в виде магнитопровода с прорезью, в которую помещается линейный датчик Холла (рис. 6б). В этом случае индукция магнитного потока через датчик

$$B = 12,57 \times 10^{-7} \frac{IN}{d}.$$

Линейный датчик обратной связи по положению

Линейные датчики Холла могут быть использованы во многих видах позиционных приводов. Это иллюст-

рируется на рис. 7, где положение перемещаемой части, на которой закреплен магнит, устанавливается автоматически таким образом, чтобы разность между сигналом регулировки положения и сигналом датчика равнялась нулю.

Бесколлекторные двигатели постоянного тока

Бесколлекторные двигатели постоянного тока отличаются от обычных двигателей постоянного тока, имеющих коллекторно-щёточный узел, прежде всего тем, что коммутация секций якорной обмотки осуществляется электронной схемой, а не механическими скользящими контактами. Поэтому такие двигатели имеют гораздо большую надёжность и ресурс, требуют меньше обслуживания, почти не создают электромагнитных помех и могут использоваться при пониженном атмосферном давлении. Рисунок 8 показывает, как может быть получена информация о положении ротора для управления электронным коммутатором с помощью трёх датчиков Холла.

Работа двигателя этого типа, представляющего собой по существу синхронный двигатель, основана на принципе самосинхронизации. Необходимую для работы датчиков Холла конфигурацию магнитного поля создают постоянные магниты, установленные на валу ротора. Датчики считывают угловую позицию вала и передают эту информацию в схему управления, которая обеспечивает своевременное отпирание и запирающие силовых ключей электронного коммутатора обмоток статора.

Подобные датчики положения ротора используются и в системах векторного управления двигателями переменного тока.

Расходомер

Существуют различные методы измерения расхода с использованием цифровых датчиков Холла, но принцип у них, как правило, общий: каждое изменение магнитного потока через датчик соответствует некоторой порции жидкости или газа, прошедшей через трубопровод. В примере, показанном на рис. 9, магнитное поле создаётся постоянными магнитами, установленными на лопастях рабочего колеса. Рабочее колесо вра-

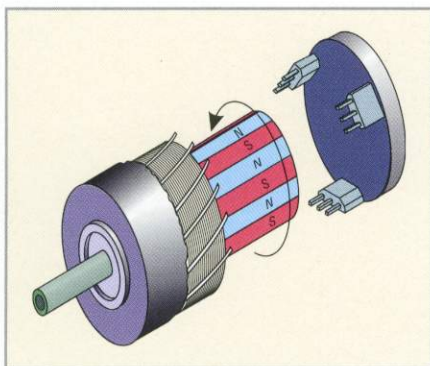


Рис. 8. Датчики положения ротора бесколлекторного двигателя постоянного тока

Новости российских дистрибьюторов

Прецизионный 4-канальный 24-разрядный сигма-дельта-аналого-цифровой преобразователь компании Cirrus Logic

Компания Cirrus Logic начала производство прецизионного 24-разрядного сигма-дельта-АЦП CS5534AS, оптимизированного для измерений малых униполярных или биполярных сигналов в промышленных системах сбора данных, электронных весах, системах управления и автоматики, медицинской и измерительной аппаратуре. Микросхема включает в себя 8-канальный мультиплексор с дифференциальными входами, малощумящий программируемый инструментальный усилитель с уровнем шума $6 \text{ нВ/Гц}^{1/2}$ и коэффициентом усиления 1...64, цифровой фильтр с перестройкой на 20 значений скорости преобразования – от 6,25 до 3840 выборок в секунду, 24-разрядный сигма-дельта-АЦП с нелинейностью преобразования менее 0,0007% полной шкалы и разрешением 23 разряда, масштабируемый вход опорного напряжения, SPIT, MicrowireT-совместимый интерфейс, регистр значений калибровки на каждый канал. АЦП имеет напряжения питания аналоговой части $0...+5/\pm 2,5 \text{ В}$ и цифровой части $+3...5 \text{ В}$.

Новый высоковольтный контроллер LTC3703 для понижающих DC/DC-преобразователей компании Linear Technology

Компания Linear Technology начала выпуск микросхемы понижающего преобразователя LTC3703, способного работать с входным напряжением до 100 В. Микросхема предназначена для управления внешним полумостом из N-канальных MOSFET-транзисторов в режиме ШИМ с постоянной частотой повторения и ОС по напряжению.

Контроллер требует минимального количества внешних навесных компонентов, что позволяет разрабатывать на его основе компактные высокоэффективные источники электропитания.

Встроенный ИОН обеспечивает точность не ниже 1%, а широкая полоса и компенсация ПОС усилителя сигнала ошибки позволяют получить высокие стабильность выходного напряжения и скорость реакции на изменение входного напряжения и тока нагрузки.

Частота преобразования устанавливается в пределах 100...600 кГц и может

синхронизироваться от внешнего источника, что необходимо для применений, чувствительных к шумам по цепям питания. Драйверы затворов внешних MOSFET обеспечивают пиковый ток управления до 2 А.

В качестве датчика для схемы ограничения тока используется сопротивление канала нижнего силового транзистора, что позволило исключить дополнительный токосъемный резистор и уменьшить потери мощности.

Длительность плавного запуска устанавливается внешним конденсатором, ток заряда которого поддерживается на уровне 50 мкА.

Области применения – источники электропитания для телекоммуникационного оборудования с первичным напряжением 48 В, устройства автоматики и автоэлектроники.

Новый высокоинтегрированный трансивер диапазонов 433/868/915 МГц со встроенным микроконтроллером и многоканальным АЦП компании Nordic Semiconductor

Компания Nordic Semiconductor начала производство микросхемы nRF9E5 многоканального высокоинтегрированного УКВ-трансивера диапазонов 433/868/915 МГц. Устройство содержит приемопередающий тракт на базе nRF905, 10-разрядный АЦП с четырьмя мультиплексированными аналоговыми входами и скоростью до 100 ksps, микроконтроллер на базе ядра 8051 и необходимые периферийные устройства. Микросхема имеет напряжение питания 1,9...3,6 В, чувствительность приемника –100 дБм, выходную мощность передатчика до 10 дБм, скорость передачи 100 кбит/с.

Основные области применения микросхемы – системы охраны и контролируемого доступа, сбора и обработки данных, дистанционного управления и контроля, промышленная автоматика, автомобильная электроника, телеметрия.

Микросхема упакована в миниатюрный корпус для поверхностного монтажа LQFN32.

Для ускорения процесса разработки систем на базе nRF9E5 Nordic Semiconductor предоставляет оценочные платы для диапазонов 433 МГц и 868/915 МГц.

Linear Technology представляет новый высокоскоростной АЦП LTC2224

Новая микросхема LTC2224 является 12-битным АЦП с частотой преобразования 135 Msps, которая применяется для аналого-цифрового преобразования высокочастотного сигнала в широком динамическом диапазоне. LTC2224 рекомендуется к применению в телекоммуникационных приложениях с выдающимися характеристиками по выдающимся характеристиками по переменному сигналу: отношение сигнал/шум 67,3 дБ, динамический диапазон без искажений до 80 дБ для сигналов до 150 МГц. Минимальное дрожание частоты (jitter) позволяет производить дискретизацию с отличными шумовыми характеристиками.

Нелинейность преобразования специфицирована на уровне: типичная интегральная нелинейность $\pm 0,4 \text{ LSB}$, типичная дифференциальная нелинейность $\pm 0,3 \text{ LSB}$, нет искажений от температуры.

Отдельный выходной источник питания обеспечивает диапазон выходного напряжения от 0,5 В до 3,3 В.

Активный преобразователь частоты LT5521 от Linear Tecnology

LT5521 представляет собой преобразователь частоты с линейной характеристикой, оптимизированный для применения в гетеродинах с малыми потерями. Чип включает в себя высокоскоростной буфер гетеродина с несимметричным входом и кольцевой балансный смеситель. LT5521 требует минимальную мощность сигнала от гетеродина (–5 дБм), достигая при этом минимальных искажений и превосходной шумовой характеристики, сокращая требования к внешним цепям управления. Внутренний буфер с входным импедансом 50 Ом подходит для широкополосных устройств. При входной частоте 250 МГц, частоте гетеродина 1,7 ГГц и соответственно выходной частоте 1,95 ГГц типичные характеристики преобразователя следующие: $\text{IP31} = +24,2 \text{ дБм}$, коэффициент передачи –0,5 дБ и коэффициент шума 12,5 дБ. Выходной диапазон частот до 3,7 ГГц. Напряжение питания преобразователя 3,15...5,25 В. Выпускается преобразователь в 16-выводном корпусе QFN.

www.prochip.ru
тел. (095) 234-0636

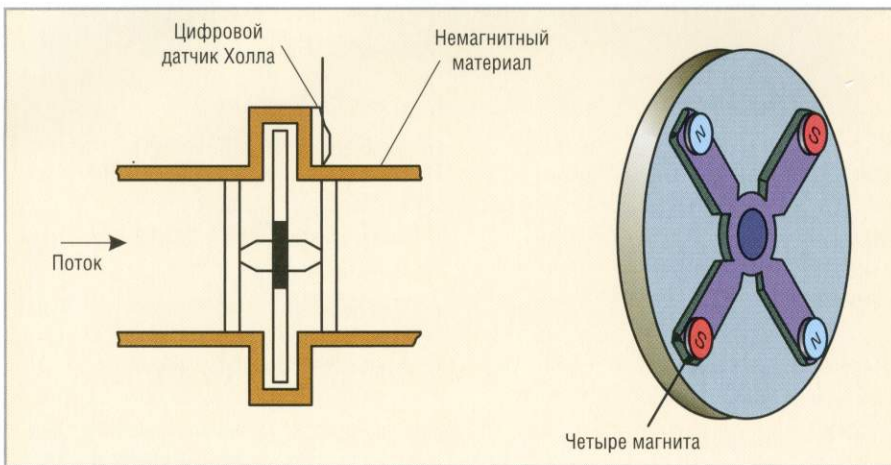


Рис. 9. Датчик расхода

щается потоком воды. Датчик выдаёт два импульса за оборот колеса.

ОСНОВНЫЕ ХАРАКТЕРИСТИКИ ДАТЧИКОВ ХОЛЛА

Линейные датчики

Полная шкала выхода соответствует диапазону выходных напряжений, в котором нелинейность не выходит из заданных пределов. Определяется как часть напряжения питания.

Диапазон измеряемой индукции, устанавливаемый изготовителем в гауссах или миллitesлах.

Чувствительность, определяемая как крутизна характеристики преобразования в мВ/Гс или мВ/мТл.

Погрешность линейности характеристики преобразования – отклонение статической характеристики преобразования датчика от идеальной прямой линии в заданном диапазоне давлений. Один из способов определения погрешности линейности состоит в использовании метода наименьших квадратов, который математически обеспечивает получение прямой линии

наилучшего приближения к точкам данных. Указывается в процентах от полной шкалы.

Напряжение нуля магнитного поля – значение выходного напряжения, соответствующее отсутствию магнитного поля.

Температурный дрейф нуля – изменение напряжения нуля, вызванное изменением температуры. Указывается в %/°C от напряжения нуля, соответствующего 25°C.

Температурный дрейф чувствительности – изменение чувствительности, вызванное изменением температуры. Указывается в %/°C от напряжения полной шкалы, соответствующего 25°C.

Время отклика, определяется как время изменения выходного сигнала от 10% до 90% установившегося значения его приращения при скачкообразном изменении магнитного поля. Например, для ИМС серии SS94 типичное время отклика составляет 3 мкс.

Полоса пропускания f_s определяется по уровню снижения чувствительности на 3 дБ в режиме малого сигнала.

Логические датчики

Индукция включения – значение индукции, при которой происходит

Основные параметры датчиков магнитного поля

Линейные датчики								
Наименование	Диапазон, мТл	Чувствительность, В/Тл	Нелинейность, %	Время отклика, мкс (f_s , кГц)	Напряжение питания, В	Ток потребления, мА	Производитель	Примечание
SS94A1	±50	50	0,8	3	6,6...12,6	13	Honeywell	Линейный датчик
SS495A	±67	31,2	1	(50)	4,5...10,5	7	Honeywell	Линейный миниатюрный 4 × 3 × 1,8 мм
AD22151	±500	4	0,1	(6)	4,5...6	6	Analog Devices	Термокомпенсированный
A1321	±50	50	1,5	(30)	4,5...5,5	6	Allegro	Логометрический
HAL805	±30...150	Программируется	0,5	(2)	4,5...5,5	10	Micronas	Программируемый со встроенным ЦПС
MLX90215	±15...±400	5...140	–	25	4,5...5,5	4	Melexis	Программируемый
Логические датчики								
Наименование	Индукция включения, мТл	Индукция выключения, мТл	Время переключения (нарастания), мкс	Время переключения (спад), мкс	Напряжение питания, В	Ток потребления, мА	Производитель	Примечание
SS111A	6	–6	1,5	1,5	3,8...30	10	Honeywell	Биполярный магнитный ключ
SS141A	11,5	2	1,5	1,5	3,8...30	10	Honeywell	Униполярный магнитный ключ
1GT101DC	–	–	15	1	4,5...24	10	Honeywell	Датчик поворота зубчатого колеса со встроенным магнитом смещения
2SS52M	2,5	0,4	Частота переключения 100 кГц		3,8...30	10	Honeywell	Магниторезистивный датчик
A3121	35	24,5	2	2	4,5...24	9	9	Открытый коллектор
A1140	8,5	7,5	Скорость нарастания 36 мА/мкс		3,5...24	5 (H); 17 (B)	Allegro	Двухвыводной датчик
MLX90248	3,8...6	0,5...2,1	150	150	2,5...3,5	0,001	Melexis	Стабилизация прерыванием
US1881	5	–5	0,04	0,18	3,5...24	5	Melexis	Для безколлекторных ДПТ
HAL556	6	3,8	0,4	0,4	4...24	3,3/14,3	Micronas	Двухвыводной КМОП

переход выходного напряжения датчика от низкого к высокому уровню.

Индукция выключения – значение индукции, при которой происходит переход выходного напряжения датчика от высокого к низкому уровню.

Гистерезис – разность между индукциями включения и выключения.

Время переключения – определяется как время изменения выходного

сигнала от 10% до 90% его установившегося значения при скачкообразном изменении индукции. Сертифицируется отдельно для нарастания и спада магнитного поля.


Для двухвыводных датчиков сертифицируется ток потребления при низкой индукции (Н) и при высокой (В).

В таблице приведены основные характеристики некоторых типов ин-

тегральных датчиков магнитного поля на эффекте Холла.

ЛИТЕРАТУРА

1. Трэвис Б. Интегральные датчики Холла // Инженерная микроэлектроника. 1998. № 1. С. 39–44.

2. Hall Effect Sensing and Application Book // Honeywell MICRO SWITCH Sensing and Control. 1999. 

Новости мира News of the World Новости мира

Закон Мура продолжает действовать

Intel, мировой лидер по производству полупроводников, не только верит в закон Мура, но и планирует в 2005 году, на 2 года раньше обозначенного срока, выпустить чип из миллиарда транзисторов. Об этом на выставке Semicon West заявил вице-президент компании Jai Hakhu. Фактически эта величина уже достигнута производителями модулей DRAM памяти большой ёмкости (1 Гбит содержит 1 073 741 824 ячеек, состоящих из транзистора и ёмкости), но гораздо важнее и престижнее достичь этого показателя в чипе цифровой логики при массовом производстве. Достижения в этой области определяются развитием технологии литографии с жёсткими излучениями.

Драйвер для усилителей класса D

International Rectifier представила IR2011 – MOSFET-драйвер схем с мощностью от 100 до 1000 Вт класса D. Драйвер работает при напряжении до 200 В и температуре до 125°C. Усилители класса D используются в простейших портативных устройствах, в музыкальных инструментах, в профессиональных усилителях, в автомобилях, в домашних музыкальных системах. В каналах выровнено время задержки сигналов, что упрощает цепи оптимизации гармонических искажений. Цена от \$1,25 в промышленной партии.

Новый ОУ от Analog Devices

Analog Devices разработала операционный усилитель AD8045 с полосой до 1 ГГц, который сочетает архитектуру с ОС по напряжению, стабильность, малые искажения и шумы, улучшенный корпус. ОУ хорошо подходит для аппаратуры обработки данных с широкополосными сигналами, медицинских и промышленных приложений. Напряжение питания 3,3...12 В. Цена производителя – \$1,39 в партии 1000 шт.

Светодиодный прожектор

Американская компания Lamina Ceramics создала белый светодиодный источник света, на порядок более яркий, чем существующие. При диаметре 12,7 см его яркость составляет 13 300 люмен. Источник света с такой яркостью можно использовать для освещения архитектурных ансамблей или огромных выставочных павильонов. Создание светодиодного прожектора стало возможным благодаря разработанному методу теплоотвода – технологии LTCC-M. Её использование позволило повысить плотность размещения светодиодов без риска их повреждения либо уменьшения яркости. Новый источник имеет мощность рассеяния 860 Вт и позволяет независимо управлять красным (4600 люмен), зелёным (7600 люмен) и голубым (1100 люмен) каналами. Массовые поставки начнутся во втором квартале 2005 года.

<http://www.se.tomsk.ru/>

OLED-дисплей от Pioneer

Компания Pioneer собирается выпустить дисплеи на органических светодиодах для мобильных телефонов. OLED-дисплеи, поставки которых Pioneer начнёт в марте 2005 года, будут иметь диагональ 2,4 дюйма и разрешение 240 × 320, а также смогут отображать 262 тыс. цветов. Срок службы этих устройств превысит 10 тыс. часов. По продажам дисплеи на органических светодиодах всё ещё значительно уступают ЖК-дисплеям. Однако в скором времени, по оценкам исследователей iSuppli, ситуация изменится.

AMD обновит парк 64-разрядных процессоров

Компания AMD готовится представить новые высокопроизводительные чипы для настольных систем, ориентированные на компьютерных энтузиастов.

Чип Athlon 64 FX-55 придёт на смену модели FX-53, выпущенной ещё в марте этого года. Как и его предшественник, этот процессор предназначен для использования в игровых ПК.

Ожидается, что помимо Athlon 64 FX-55 будет выпущен чип Athlon 64 4000+. Разница в производительности между двумя новинками составляет 8,7% в пользу модели Athlon 64 FX-55, – заявляют представители AMD. Подробностей о новых процессорах пока не сообщается.

Сотовые телефоны готовятся к переходу на метанол

Исследователи компании Samsung близки к созданию метаноловых топливных элементов для мобильных телефонов. На конференции ECS 2004 Joint International Meeting специалисты Samsung SDI объявили об успехах в разработке мембран для метаноловых батарей. Эти устройства используют твёрдый полимер-электролит, а в результате электрохимической реакции в них образуется вода, увлажняющая мембрану.

Самоувлажнение топливных элементов нового поколения позволит уменьшить их размеры, – отмечают специалисты Samsung. Поэтому данная технология может открыть метаноловым элементам путь к использованию в мобильных телефонах.

Новый OLED-чемпион

Специалисты LG Philips создали, по их утверждению, самый большой в мире дисплей на органических светодиодах, выполненный на одной подложке.

Прототип нового активно-матричного OLED-дисплея, представленный LG Philips на выставке FPD International Trade Show в Японии, имеет диагональ 20,1 дюйма и насчитывает 3 млн пикселей. Разрешение новинки составляет 2028 × 1536.

Предыдущий рекорд принадлежал компании Samsung, представившей дисплей диагональю 17 дюймов. Компания Epson ещё в мае этого года продемонстрировала органический дисплей с диагональю 40 дюймов, однако он создан не на одной, а на четырёх совмещённых подложках.

<http://itware.com.ua/>

Микросхемы электропитания светодиодов

Юрий Давиденко (г. Луганск, Украина)

В статье описаны способы питания светодиодов от низковольтных химических источников тока. Дана информация о специализированных микросхемах, предназначенных для питания СИД, и схемы их типового включения.

Широкое использование светоизлучающих диодов (СИД) обусловлено рядом существенных преимуществ перед другими источниками света (об этом было подробно рассказано в предыдущей статье «Высокоэффективные современные светодиоды»):

- световая отдача СИД выше, чем у ламп накаливания и галогенных ламп; ожидается, что в перспективе она достигнет 100...150 лм/Вт, что превысит светоотдачу люминесцентных ламп (около 80...100 лм/Вт);
- возможность получения широкого спектра излучения – от инфракрасного до ультрафиолетового, а также белого света;
- возможность создания СИД с управляемым цветом излучения;
- возможность получения квазімонокроматических источников излучения;
- малое энергопотребление СИД и приборов на их основе;
- электробезопасность;
- малое тепловыделение;
- высокая механическая прочность;
- высокое быстродействие (наносекунды);
- длительный срок службы (до 100 тыс. ч) и высокая надёжность, которые в сочетании с большой световой отдачей обеспечивают сокращение расходов на освещение.

Для широкого развития светодиодного освещения, помимо повышения световой отдачи и уменьшения стоимости самих СИД, необходимо обеспечить специализированное электрическое питание, без которого длительный срок службы СИД недостижим.

Блок электропитания должен сохранять работоспособность в течение назначенного временного ресурса (50 тыс. ч и более), обеспечивая при этом требуемые характеристики. Пи-

тание должно быть стабилизированным по току (идеальный вариант – величина тока должна стабилизироваться по заданной температурной зависимости), иметь защиту от импульсов перенапряжения и обратной полярности, и, наконец, цена узла питания не должна значительно превышать стоимость СИД или модуля на их основе.

Существует ещё одна задача, требующая эффективного решения. Разработчики стремятся к тому, чтобы переносные приборы обеспечивались питанием всего от одного типового химического источника тока, и современная элементная база позволяет это осуществить. Однако традиционные химические источники тока имеют напряжение 1,2...1,5 В, а для питания СИД необходимо напряжение до 3,7 В. При этом современные мощные СИД потребляют большой ток – 0,35...1 А.

Это привело к тому, что на рынке стали востребованы микросхемы – преобразователи напряжения (DC/DC-преобразователи) для питания СИД – так называемые LED Drivers, а для белых СИД – White LED Drivers.

Драйверы СИД выпускают многие производители электронных компонентов. Перечислим некоторых из них:

Maxim Integrated Products, Inc. (www.maxim-ic.com) [1, 2, 3]:

MAX1570, MAX1573, MAX1574
MAX1575, MAX1576, MAX1579,
MAX1910, MAX1912, MAX1916,
MAX1984, MAX1985, MAX1986,
MAX1553, MAX1554, MAX1561,
MAX1599, MAX1582, MAX1583,
MAX1605, MAX1698, MAX1848;

Sipex Corporation (www.sipex.com):
SP7611A, SP7612, SP7614, SP6682,
SP6683, SP6651A, SP6648, SP6645,
SP6644, SP6641B, SP6137;

Zetex Semiconductor (www.zetex.com)

[4]:
ZXLD1100, ZXLD1101, ZXLD1937,
ZXSC300, ZXSC310, ZXSC400;

National Semiconductor (www.national.com) [5]:

LM2703, LM2704, LM2705, LM2750,
LM2791/92/93/94/95/96, LM3354,
LM3590, LM3595, LP3933;

Fairchild Semiconductor (www.fairchild-semi.com) [6]:

FAN5606, FAN5608, FAN5609,
FAN5610, FAN5611, FAN5612,
FAN5613, FAN5614;

ON Semiconductor (www.onsemi.com):
NCP5008, NCP5009, NCP1403;

Macroblock, Inc. (www.mblock.com.tw)

[7]:
MBI1008, MBI6001N2N, MBI6001B2N.

СПОСОБЫ ПИТАНИЯ СВЕДИОДОВ

Существуют следующие способы группового включения СИД: параллельный, последовательный и смешанный.

При последовательном включении сила тока через каждый СИД будет гарантированно одинакова. При этом и яркость их свечения практически равна. Но последовательное включение требует более высокого напряжения, чем параллельное: на каждый СИД требуется минимум 3,5 В.

На рисунке 1 показана схема включения MAX1553/MAX1554 для питания белых СИД стабилизированным током 20 мА (ток СИД можно регулировать в широких пределах изменением сопротивления резистора R1), при этом MAX1553 обеспечивает КПД до 88% при питании шести СИД. На рисунке 2 показана схема включения MAX1554, обеспечивающая КПД до 82% при питании десяти СИД. На рисунке 3 изображена структурная схема и схема включения микросхем MAX1561, MAX1599 для питания от двух до шести белых СИД.

ДРАЙВЕРЫ ПОСЛЕДОВАТЕЛЬНО ВКЛЮЧЁННЫХ СИД

Так как показанные на рисунках 1...3 микросхемы имеют схожее

строение и принцип работы, рассмотрим их более подробно на примере MAX1561 и MAX1599.

Повышающие преобразователи напряжения MAX1561/MAX1599 фирмы MAXIM предназначены для питания стабилизированным током до шести СИД от батареи с напряжением 2,6...5,5 В. Такие СИД применяются для подсветки экранов сотовых телефонов, карманных персональных компьютеров и других мобильных устройств. СИД подключаются последовательно, поэтому ток через них одинаков, а разброс яркости свечения мал и зависит только от тщательности заводской отбраковки. Такое решение устраняет также необходимость применения балластных резисторов.

Принцип работы преобразователей основан на явлении самоиндукции. Ключевой транзистор преобразователя периодически коммутирует ток через дроссель, который подключается к общей шине. Образующаяся ЭДС самоиндукции открывает диод и заряжает выходной конденсатор. Энергии, накопленной в дросселе, достаточно, чтобы при напряжении питания 2,5...5,5 В зарядить выходной конденсатор до 30 В. Такое напряжение необходимо, чтобы обеспечить нормальное свечение последовательно включенных СИД.

Микросхемы содержат внутренний n-канальный МОП-транзистор с низким сопротивлением канала в открытом состоянии. Максимальное напряжение «сток-затвор» – не более 30 В. Максимальный ток стока (выв. 8, LX) – 1 А. Микросхемы имеют отдельные входы: для регулирования яркости и включения/выключения (выв. 3, CTRL) и для подключения конденсатора (выв. 5, COMP), который служит для стабилизации работы преобразователя и определяет время «мягкого» запуска. Благодаря высокой рабочей частоте встроенного генератора (1 МГц у MAX1961 и 500 кГц у MAX1599) и широтно-импульсной модуляции в преобразователях используются катушки малой индуктивности и конденсаторы небольшой ёмкости (а значит – малых размеров). Одновременно упрощается фильтрация помех во входной цепи и уменьшаются пульсации напряжения на выходе. Программируемый плавный запуск устраняет опасность появления бросков выходного напряжения.

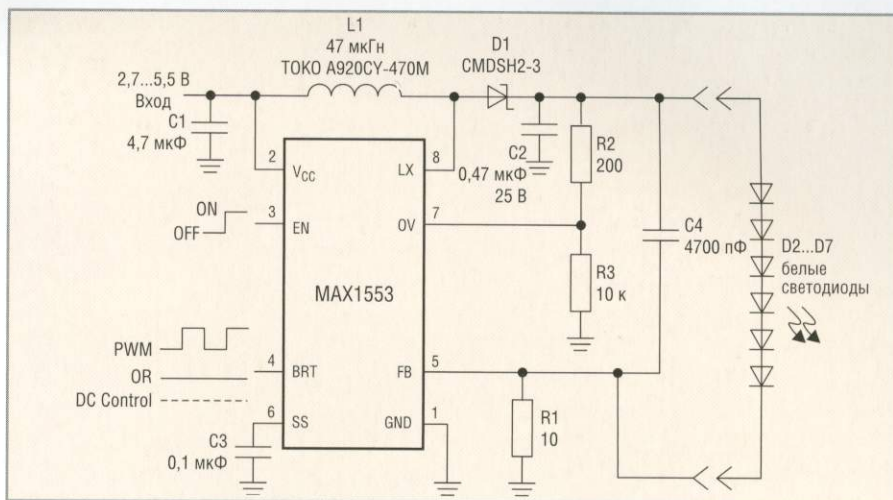


Рис. 1. Схема включения MAX1553/MAX1554

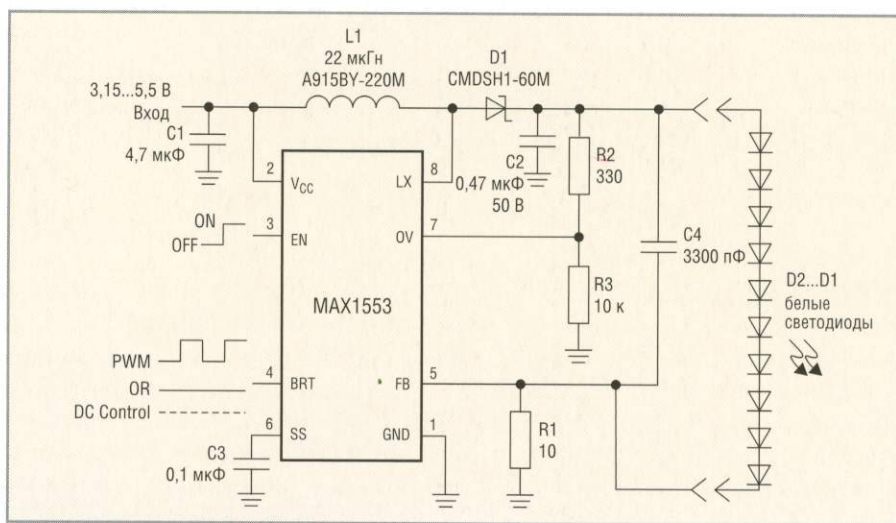


Рис. 2. Схема включения MAX1554

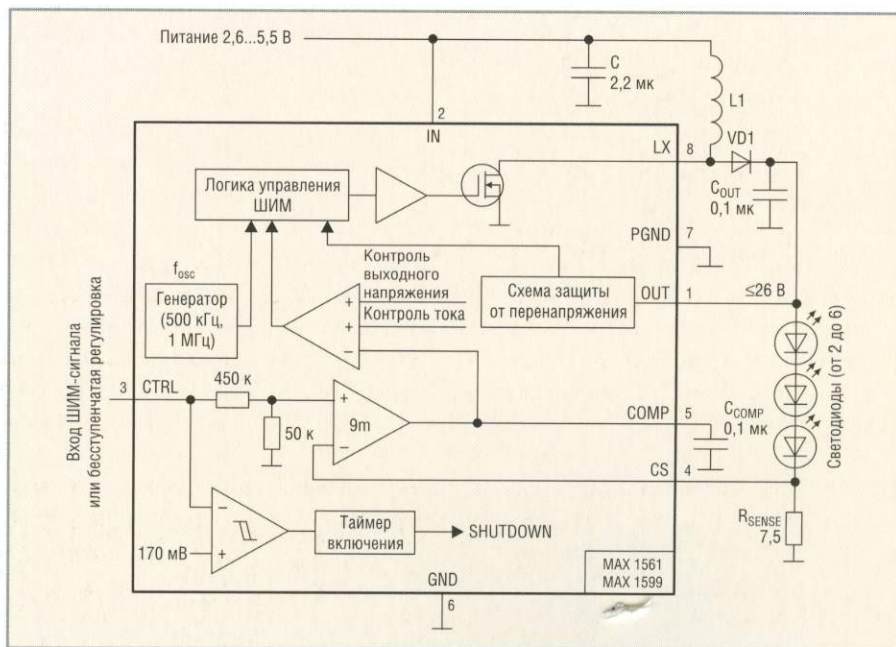


Рис. 3. Структурная схема и схема включения MAX1561, MAX1599

Вход микросхем CTRL (выв. 3 – CTRL) служит для включения и выключения СИД; предусмотрена также возможность регулирования яркости их

свечения. Включение или выключение осуществляется подачей «лог. 0» или «лог. 1», а управление яркостью – плавной регулировкой напряжения

та: для основного экрана – от 2 до 4 СИД, для добавочного – от 2 до 3. Общее число подключённых СИД не должно превышать шести.

Микросхема имеет схожий с MAX1561 принцип работы и параметры. Но из-за наличия второго канала у неё предусмотрены дополнительные выводы для коммутации и управления СИД добавочного дисплея (OUT2) и два дополнительных входа управления включением подсветки каждого из дисплеев (EN1 и EN2) (высокий уровень – «включено»). При подаче напряжения низкого уровня на оба входа микросхема переходит в экономичный режим. При этом конденсатор «мягкого» запуска принудительно разряжается. Кроме того, в ИС добавлен отдельный вывод сильноточного входа питания (VP), соединяемый с выводом питания V+.

Микросхема выпускается в 12-выводном корпусе QFN-EP и 16-выводном UCSP-16 с шариковыми выводами. Назначение выводов микросхемы MAX1582 приведено в таблице 2.

Драйверы СИД, включённых параллельно

При параллельном включении СИД напряжение, требуемое для их питания, примерно равно прямому падению напряжения на одном СИД. Однако яркость СИД может быть различной из-за протекания через них токов различной величины вследствие разброса параметров СИД. Поэтому приходится стабилизировать ток каждого СИД.

На рисунке 5 показана схема питания параллельно включённых СИД с использованием микросхемы MAX1984 (при помощи индуктивного повышающего преобразователя), а на рисунке 6 – схема с MAX1570 (с емкостным преобразователем).

Эта микросхема предназначена для управления светодиодами (до 5) подсветки ЖК-экранов в сотовых телефонах, MP3-проигрывателях, видеокамерах и других портативных устройствах.

Напряжение питания микросхемы – 2,7...5,5 В, что позволяет эффективно использовать одну литий-ионную батарею, повышая её напряжение в 1,5 раза методом «подкачки заряда» на коммутируемых конденсаторах с последующей стабилизацией выходного тока для каждого светодиода

без применения балластных резисторов.

Внутренние компенсационные стабилизаторы с малыми потерями (LDO) обеспечивают максимальные токи до 30 мА с разбросом не более 0,3%. Микросхема имеет встроенную схему тепловой защиты, обеспечивающую отключение нагрузки при перегреве кристалла.

Рабочая частота микросхемы – 1 МГц. Это обеспечивает применение компактных внешних элементов и эффективную фильтрацию помех и пульсаций напряжения.

Микросхема работает следующим образом. Пока входное напряжение на выв. IN больше требуемого для нормальной работы выходных стабилизаторов, узел подкачки заряда работает с передаточным коэффициентом 1. Как только напряжение питания окажется ниже порога, близкого к необходимому для нормальной работы LDO, узел подкачки переключится в режим повышения напряжения с коэффициентом 1,5. Благодаря стабилизаторам тока и конденсатору на выходе микросхемы (выв. 15) микросхемы отсутствуют возможные переходные скачки напряжения. Яркость свечения СИД остаётся постоянной. При входных напряжениях, близких к порогу переключения режимов, неустойчивая работа узла подкачки заряда исключается из-за наличия небольшого гистерезиса рабочей характеристики.

В целях исключения бросков тока при пуске в микросхеме предусмотрен плавный старт, при котором вы-

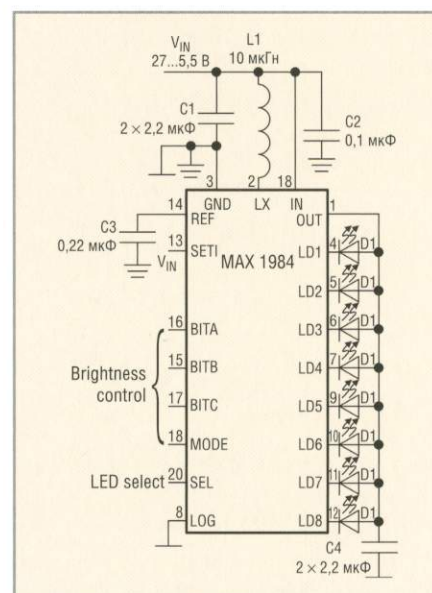


Рис. 5. Схема питания СИД с использованием индуктивного преобразователя на MAX1984

ходной конденсатор заряжается от внутреннего источника тока. Процесс продолжается, пока не зажгутся СИД. Затем запускается узел подкачки заряда с коэффициентом передачи 1. Если выходное напряжение недостаточно для достижения нормальной яркости СИД (низкое питающее напряжение), узел подкачки переключается в режим с коэффициентом 1,5. В случае возникновения перегрузки или замыкания выходов стабилизаторов тока на общий провод плавное включение повторяется каждые 2,1 мс. Так будет происходить до тех пор, пока кристалл не нагреется до 160°C. После этого сработает узел теплового отключения. Возврат в режим пуска

Таблица 2. Назначение выводов микросхемы MAX1582

Номер вывода		Обозначение	Функция
корпус QFN	корпус UCSP		
1	A1	V+	Напряжение питания
2	A2	VP	Сильноточный вывод подачи напряжения питания. Соединяется с V+
3	A3	CTRL	Вход управления яркостью светодиодов
4	A4	COMP	Вход для подключения конденсатора мягкого старта
5	B4	GND	Общий
6	C4	EN1	Вход включения светодиодов основного дисплея
7	D4	EN2	Вход включения светодиодов дополнительного дисплея
8	D3	CS	Вход узла контроля тока через светодиоды
9	D2	OUT2	Выход коммутации дополнительных светодиодов
10	D1	OUT1	Выход контроля выходного напряжения
11	C1	LX	Вывод подключения дросселя
12	B1	PGND	Общий
Металлизация в центре корпуса со стороны выводов		EP	Вывод подложки корпуса QFN, общий. При монтаже микросхемы выв. 5, 12 и подложки соединяются

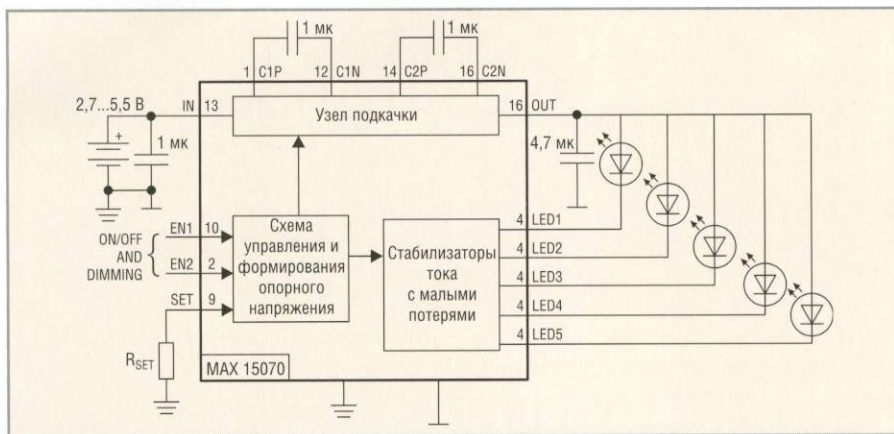


Рис. 6. Схема питания СИД с использованием емкостного преобразователя на MAX1570

Таблица 3. Управление градациями яркости СИД для микросхемы MAX1570

EN1	EN2	Режим свечения светодиодов	Выходной ток
0	0	Отключено	0
0	1	Включены, опорное напряжение (ОН) равно 0,2 В	1/3
1	0	Включены, ОН равно 0,4 В	2/3
1	1	Включены, ОН равно 0,6 В	Полный

Таблица 4. Назначение выводов микросхемы MAX1570

Номер вывода	Обозначение	Функция
1	C1P	Положительный вывод для 1-го конденсатора подкачки
2	EN2	Цифровой вход управления яркостью
3	GND	Общий
4	LED1	Выход для подключения катода светодиода
5	LED2	Выход для подключения катода светодиода
6	LED3	Выход для подключения катода светодиода
7	LED4	Выход для подключения катода светодиода
8	LED5	Выход для подключения катода светодиода
9	SET	Вывод для подключения токозадающего резистора
10	EN1	Цифровой вход управления яркостью
11	PGND	Общий
12	C1N	Отрицательный вывод для 1-го конденсатора подкачки
13	IN	Вход напряжения питания
14	C2P	Положительный вывод для 2-го конденсатора накачки
15	OUT	Выход узла подкачки, подключение анодов светодиодов
16	C1N	Отрицательный вывод для 2-го конденсатора подкачки
Металлизация	EP	Вывод подложки, подключается к общему

произойдет при остывании кристалла до 20°C.

Ток через СИД устанавливается внешним резистором, включённым между общей шиной и выв. 9 (SET) микросхемы. Его сопротивление выбирается согласно формуле:

$$I_{СИД} = 230V_{SET}/R_{SET}$$

где V_{SET} – опорное напряжение стабилизаторов тока (0,2; 0,4; 0,6 В), которое задаётся внутренним ЦАП путём комбинации логических уровней на входах EN1, EN2 (выв. 10 и 2 соответственно). Уровни опорного напряжения соответствуют трём градациям яркости СИД: 1/3, 2/3 и полному свечению (см. табл. 3).

В некоторых приложениях может быть реализован и другой механизм регулирования яркости: вход EN2 используется для включения/выключения подсветки, а на вход EN1 подаётся сигнал ШИМ. В этом случае яркость плавно регулируется от 1/3 до полной. Может быть реализован и ещё один способ плавной регулировки при помощи ШИМ: на входы EN1 и EN2 постоянно подаётся высокий логический уровень, а регулировка осуществляется подачей на вывод SET сигнала через T-образный RC-фильтр. При этом резистор R_{SET} остаётся подключённым к этому выводу.

Микросхема MAX1570 выпускается в 16-выводном корпусе QFN размера 4 × 4 мм. Назначение её выводов приведено в таблице 4.

СМЕШАННОЕ ВКЛЮЧЕНИЕ СИД

Смешанное включение применяют, когда требуется задействовать большое количество СИД с наимень-

шими затратами. При этом цепочки последовательно включённых СИД подсоединяют к общему источнику тока.

На рисунке 7 показана схема питания белых СИД с использованием микросхемы MAX1848. Принцип работы этой микросхемы не отличается от описанных выше, а её выводы имеют аналогичное назначение; отличия заключаются в иной рабочей частоте генератора (1,2 МГц) и выходном напряжении – до 14 В. Главное же отличие MAX1848 – в том, что она допускает подключение дополнительных цепочек из трёх СИД параллельно основной цепочке. При таком использовании ёмкость $C_{СОМР}$ и индуктивность дросселя пересчитываются в зависимости от суммарного тока светодиодов.

Микросхема выпускается в 8-выводных корпусах QFN и SOT23.

На рисунке 8 показана схема питания белых СИД с использованием микросхемы MAX1698. В отличие от рассмотренных выше микросхем, MAX1698 не содержит внутреннего p-канального МОП-транзистора, поэтому нужно использовать подходящий по характеристикам внешний транзистор. Однако это позволяет использовать микросхему для питания мощных СИД Luxeon, Golden DRAGON, СИЛА и т.д.

ПИТАНИЕ СИД ОТ НИЗКОВОЛЬТНЫХ ИСТОЧНИКОВ

При питании белых СИД от низковольтного источника питания с напряжением 1,25...1,5 В применяют схему параллельного включения, показанные на рисунке 9.

В качестве низковольтных (работающих от напряжения 1 В) DC/DC-преобразователей можно использовать следующие микросхемы: MAX856...MAX859, MAX1642/MAX1643, MAX1674/MAX1675/MAX1676, MAX1678, ADP1110, ADP1073, LT1073, LT1307, LT1610. Регуляторами тока СИД могут быть специализированные микросхемы, например, MAX1916, SP7611A, SP7612, SP7614. На рис. 10 показана структура MAX1916 (четыре полевых транзистора, включённых по схеме токового зеркала).

Стабильность поддержания тока – 10%, а токи, протекающие через СИДы, отличаются не более чем на 0,3%. При полной яркости свечения ток через СИД равен 20 мА. Чтобы

микросхема поддерживала установленное значение тока, достаточно, чтобы напряжение на цепочке СИД превышало величину падения напряжения на них на 225 мВ. Установка тока через светодиоды производится при помощи резистора R_{set} согласно формуле:

$$I_{СИД} = 230(U_{out} - U_{set})/R_{set}$$

где I_{led} – ток, протекающий через светодиод (в мА), 230 – коэффициент преобразования микросхемы, U_{out} – выходное напряжение регулятора, $U_{set} = 1,215$ В, R_{set} – сопротивление резистора, установленного между выходом регулятора и входом SET (в кОм).

В качестве регуляторов тока используют также SP7611A, SP7612, SP7614, FAN5610, FAN5611, FAN5612, FAN5613, FAN5614, MBI1008. На рисунке 11 показана схема включения MBI1008, а на рисунке 12 – схема включения SP7611A, SP7614.

Для стабилизации токов от 350 мА и выше удобно использовать микросхемы линейных регуляторов напряжения с малым падением напряжения серий 1083, 1084, 1085 различных производителей либо отечественные аналоги КР142ЕН22А/24А/26А, включённые по схеме стабилизации тока. Схема построения таких стабилизаторов отличается простотой (микросхема и один резистор), компактностью и надёжностью. Надёжность дополнительно обусловлена развитой системой защиты от перегрузок и перегрева, встроенной в микросхему стабилизатора.

Сопротивление резистора R (см. рис. 13) выбирается в пределах 0,25...125 Ом, при этом ток через СИД определяется выражением:

$$I_{св} = 1,25/R.$$

Регулятор тока можно заменить балластными резисторами, которые будут ограничивать ток до требуемой величины. Потери, связанные с использованием регуляторов тока или балластных резисторов, можно минимизировать, исключив их из схемы. Но при этом придётся подобрать СИД с одинаковым падением напряжения.

На рисунке 14 показан вариант питания параллельно соединённых

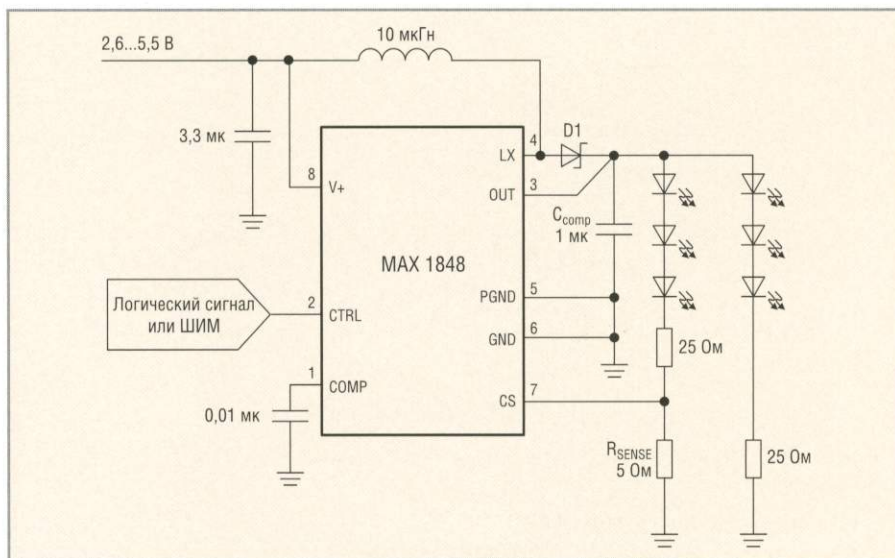


Рис. 7. Схема питания белых СИД с использованием микросхемы MAX1848

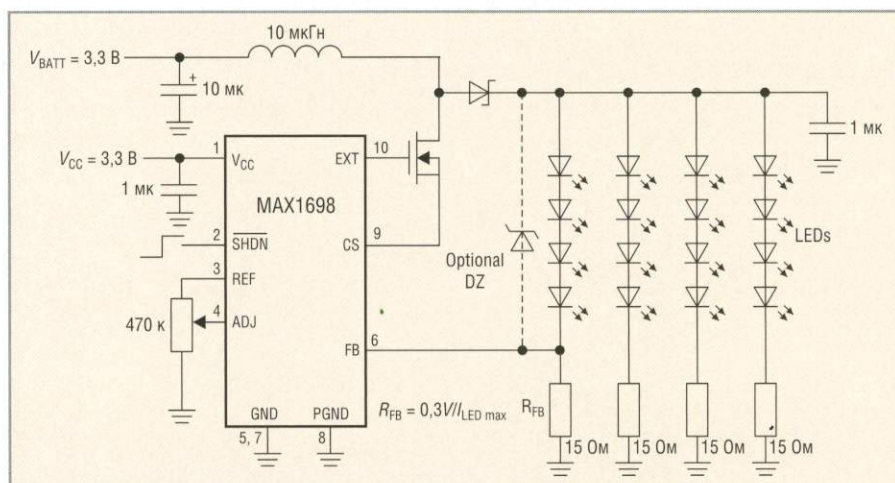


Рис. 8. Схема питания белых СИД с использованием микросхемы MAX1698

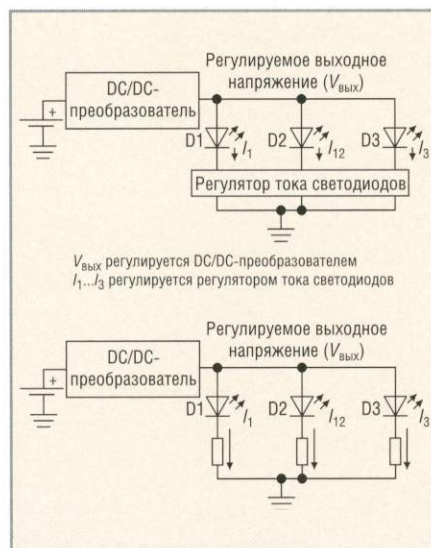


Рис. 9. Схемы параллельного включения для питания белых СИД от низковольтного источника

СИД от преобразователя ADP1110. При помощи делителя R1/R2 изменяют выходное напряжения преобразователя до величины, при которой ток,

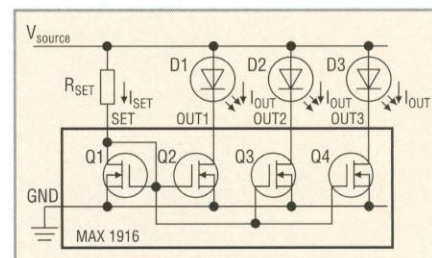


Рис. 10. Структура микросхемы MAX1916

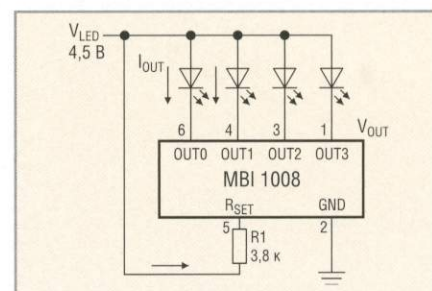


Рис. 11. Схема включения MBI1008

протекающий через каждый светодиод, будет равен 20 мА (номинальный прямой ток используемых светодиодов).

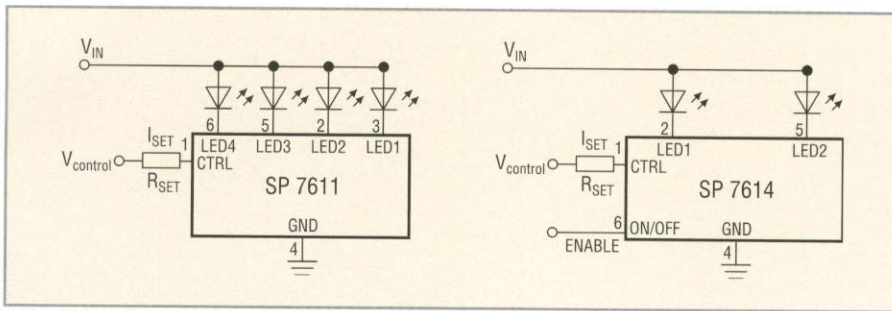


Рис. 12. Схема включения SP7611A, SP7614

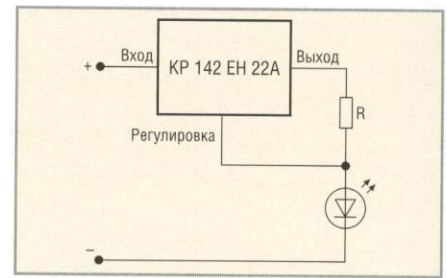


Рис. 13. Схема включения стабилизаторов KP142EH22A/24A/26A

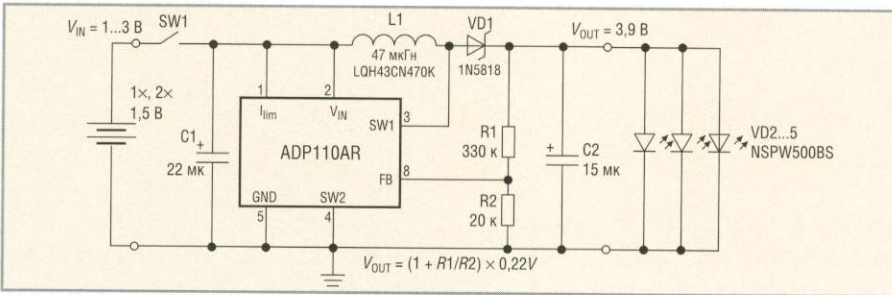


Рис. 14. Схема питания СИД от преобразователя ADP110A

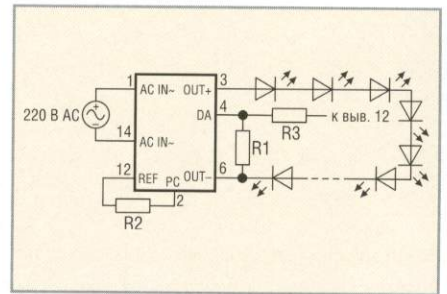


Рис. 15. Схема включения MBI6001

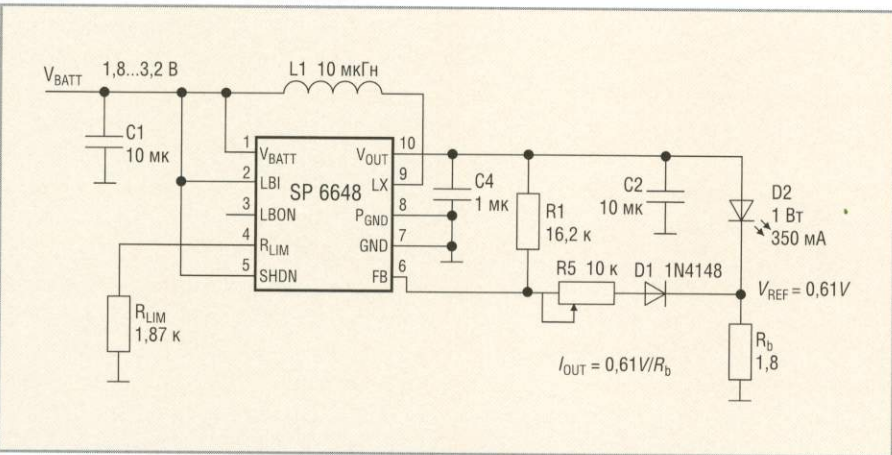


Рис. 16. Схема питания СИД с прямым рабочим током 350 мА при помощи SP6648

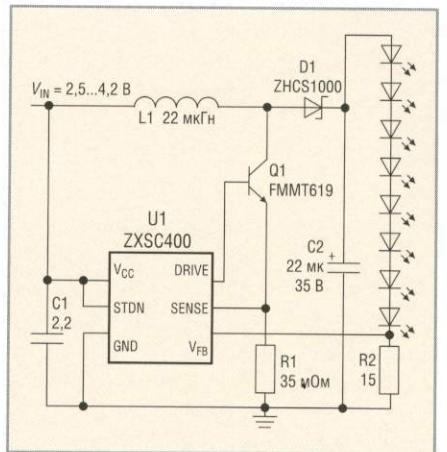


Рис. 17. Схема питания СИД с током 20 мА при помощи драйвера ZXSC400

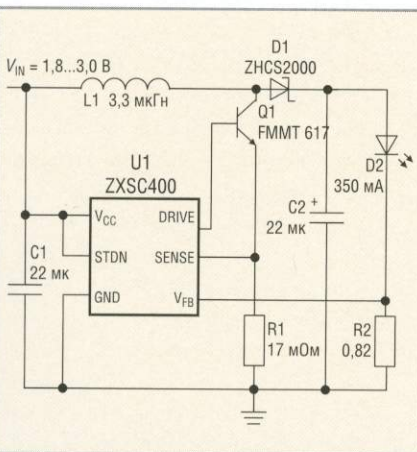


Рис. 18. Схема питания СИД с током 350 мА

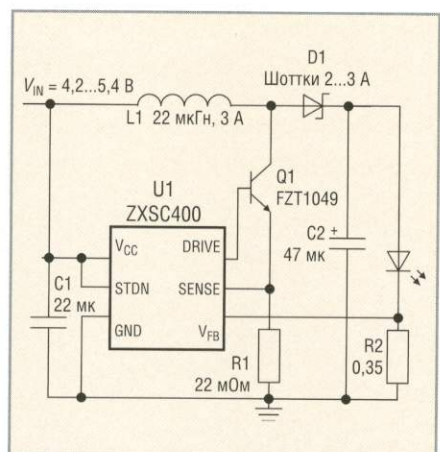


Рис. 19. Схема питания мощного СИД Luxeon V

Особое внимание следует уделить питанию мощных светодиодов с прямым током 0,35...1 А (Luxeon, СИЛА, Golden DRAGON™ и др.). Хотя такие СИД довольно дороги, они позволяют заменить большое количество маломощных стандартных 5-мм СИД.

На рисунке 16 показана схема питания СИД с прямым рабочим током 350 мА при помощи микросхемы SP6648.

Фирма Zetex Semiconductor [4] выпускает линейку преобразователей ZXSC300, ZXSC310, ZXSC400, работающих на внешний силовой транзистор, что позволяет гибко использовать их для питания как маломощных, так и мощных СИД. Схема питания восьми последовательно соединённых СИД с током 20 мА при помощи драйвера ZXSC400 показана

ДРУГИЕ ВАРИАНТЫ ПИТАНИЯ СИД

Фирма Microblock, Inc. [7], помимо регулятора тока MBI1008, выпускает также серию микросхем MBI6001N2N, MBI6001B2N – бестрансформаторных AC/DC-преобразователей, подключае-

мых к сети переменного тока 200...260 В. При этом MBI6001 обеспечивает питание до 35 последовательно соединённых белых СИД постоянным током 16 мА при выходном напряжении 140 В. Схема включения MBI6001 показана на рисунке 15.

на рисунке 17, а на рисунке 18 – схема питания СИД с прямым током 350 мА. На рисунке 19 показана схема питания СИД Luxeon V мощностью 5 Вт (протекающий через СИД ток равен 790 мА при входном напряжении 5 В).

Более подробную информацию о микросхемах, предназначенных для

питания СИД, можно получить на сайтах фирм-производителей, полный перечень которых не ограничивается упомянутыми в данной статье.

ЛИТЕРАТУРА

1. www.maxim-ic.com/solutions/white_led_drivers.

2. www.maxim-ic.com/solutions.cfm/cpk/75/scpk/1135/pl_pk/0/ln/en.
3. www.maxim-ic.com/solutions.cfm/cpk/75/scpk/1136/pl_pk/0/ln/en.
4. www.zetex.com/3.0/a1-7b.asp.
5. www.national.com/parametric/0,,4824,00.html.
6. www.fairchildsemi.com/whats_new/led_drivers.html
7. www.mblock.com.tw.



Новости российских дистрибьюторов

Новая интегральная микросхема цифрового конденсатора X90100 компании Xicor

Фирма Xicor, вошедшая в группу компаний Intersil, начала производство первой в мире интегральной микросхемы конденсатора переменной ёмкости с цифровым управлением и энергонезависимой памятью EEPROM X90100.

Микросхема построена по принципу ЦАП, только вместо резистивной матрицы R-2R использована ёмкостная матрица C*2n на базе полупроводниковых конденсаторов, выполненных на одном кристалле с интерфейсной и управляющей логикой.

Величина запрограммированной ёмкости хранится в EEPROM независимо от наличия напряжения питания. Программирование производится через двухпроводный последовательный интерфейс в реальном времени. Возможно «кнопочное» управление UP/DOWN.

По сравнению с варикапом, «цифровой» конденсатор позволяет не только значительно сократить объём элементов на печатной плате, но и радикально решить вопрос температурной стабильности и шумов управления в перестраиваемых генераторах, а также управлять ими непосредственно с микроконтроллера или процессора.

Микросхема обеспечивает дискретность установки ёмкости 0,23 пФ, температурную стабильность не ниже 0,05%/°С в диапазоне -40°...+85°С, напряжение питания 2,7...5,5 В.

Новый контроллер импульсного стабилизатора LT1725 от Linear Technology

LT1725 – это монолитный контроллер импульсного стабилизатора, специально разработанный для топологии с обратным ходом. Данный контроллер отличается множеством особенностей, большинства которых не было в ранее выпущенных устройствах. Используя ранее известную технику переключения, он в то же время

прекрасно защищает от нестабильности постоянного и переменного выходного напряжения. Частота переключения составляет 50...250 кГц. Уникальный способ управления схемой позволяет осуществлять дискретный режим стабилизации. Возможность симметрирования цепей нагрузки до нужного уровня способствует уменьшению нестабильности выходного напряжения. Когда уровень входного напряжения слишком низок, регулирование напряжения блокируется. Дополнительная внешняя ёмкость обеспечивает функцию мягкого пуска. Дополнительный выход 3 В с током до нескольких миллиампер доступен для включения первичных цепей схемы. Выпускается контроллер в 16-выводном корпусе SO или SSOP.

PoE-контроллер

Фирма Linear Technology предлагает IEEE 802.3af-PoE- (Power over Ethernet) Controller со встроенным импульсным стабилизатором, имеющий обозначение LTC4267 и размещённый в корпусе DFN размером 3 мм × 5 мм. Он совместим со стандартом PoE-Standard IEEE 802.3af и содержит сигнатурное сопротивление 25 кОм, а также классификационный источник тока. Внутренний мощный 100-вольтовый МОП-транзистор защищает чип от индуктивных бросков напряжения на длинных кабелях. Двухкаскадная схема ограничения пускового тока обеспечивает возможность использования LTC4267 в старых системах PoE. Элемент пригоден для использования в PDs (Powered Devices), таких как VoIP-телефоны, устройства беспроводного доступа в сеть, камеры контроля и прочие миниатюрные устройства, включённые в сеть Ethernet и потребляющие менее 13 Вт. Чип содержит работающий на постоянной частоте Current-Mode-преобразователь постоянного напряжения, который автоматически настраивается на различные требования по рабочему напряжению и току нагрузки. Программируемая с помощью внешнего сопротивления Slope-компенсация обеспечивает малое время

установления колебаний при минимальной выходной ёмкости. Интегрированный в LTC4267 импульсный стабилизатор упрощает развёртывание PD-устройств. Кроме полевого транзистора для импульсного стабилизатора, трансформатора и нескольких небольших элементов, не требуется больше никаких внешних компонентов.

Идеальные диоды Шоттки компании CREE: победа над динамическими потерями!

Как известно, существенные потери в источниках электропитания с преобразованием частоты вносит эффект обратного восстановления мощных высоковольтных диодов. В первую очередь это касается активных корректоров коэффициента мощности (ККМ), снабрных диодов в инверторах с прямоугольной формой тока, в том числе и антипараллельных диодов мощных MOSFET и IGBT, выпрямителей с выходным напряжением более 50 В и частотой свыше 100 кГц.

Кардинально решить проблемы обратного восстановления позволяет использование диодов Шоттки на основе карбида кремния (SiC). У них полностью отсутствует эффект обратного восстановления, что позволяет снизить потери в источниках электропитания на 30...40%, в корректорах коэффициента мощности – до 60%. Благодаря положительному температурному коэффициенту прямого падения напряжения, диоды можно включать параллельно без дополнительных выравнивающих цепей.

Одним из лидеров в производстве кристаллов карбида кремния для компонентов силовой электроники является компания Cree. Линейка её продукции включает в себя диоды Шоттки с напряжением 300...1200 В на ток до 20 А, что позволяет разрабатывать новые сверхминиатюрные источники электропитания с частотами преобразования до нескольких мегагерц.

www.prochip.ru
тел. (095) 234-0636

Конструируем силовой ключ

Алексей Ширяев (г. Липецк)

У каждого типа мощных электронных ключей есть свои достоинства и недостатки. Автор предлагает сочетать достоинства MOSFET- и IGBT-ключей, что позволит снизить массогабаритные показатели и увеличить надёжность силовых устройств.

Термин «силовая электроника» прочно вошёл в наш словарь наравне с аналоговой, цифровой и высокочастотной электроникой. Под силовой электроникой мы подразумеваем, прежде всего, мощные импульсные преобразователи энергии для питания различной аппаратуры и электрических машин постоянным или переменным током в десятки и сотни ампер при напряжениях десятки и сотни вольт. В силовых цепях основ-

ная нагрузка ложится, главным образом, на мощные электронные ключи.

Электронная промышленность предлагает нам в качестве силовых ключей биполярные, полевые (MOSFET) и комбинированные (IGBT) транзисторы. Рассмотрим кратко характерные особенности каждого прибора.

Биполярные транзисторы. До недавнего времени они господствовали в силовой электронике. Имеют свойство насыщаться, благодаря чему их статические характеристики гораздо лучше динамических. Ток управления в статическом режиме сравним с током потребления в динамическом режиме, хотя последний всегда выше.

MOSFET практически не насыщаются, потому обладают отличными динамическими характеристиками, но неважными статическими. В открытом состоянии сопротивление канала имеет резистивный характер. Вследствие чисто активного сопротивления канала мощность, падающая на открытом ключе, пропорциональна квадрату тока, в отличие от биполярного ключа, для которого мощность рассеяния примерно пропорциональна протекающему току. При повышении температуры сопротивление канала полевого транзистора растёт. Это приемлемо для активного, но совсем не годится для ключевого режима, где данная особенность приводит к возникновению термической положительной обратной связи (для биполярного транзистора всё наоборот). Цепь затвора MOSFET эквивалентна RC-цепи. Ток управления в статическом режиме близок к нулю, в динамическом больше на несколько порядков.

IGBT призваны объединить достоинства биполярного и полевого транзистора. Они представляют собой составной транзистор из биполярного и полевого (см. рис. 1). По переключательным свойствам имеют характеристики, превосходящие как биполяр-

ные, так и полевые приборы. Однако у такой комбинации есть заметный недостаток. Как и у любого составного транзистора, напряжение на открытом ключе даже при малых токах не может быть меньше 0,7...0,8 В. Это отрицательно сказывается как на КПД, так и на тепловом режиме прибора. А нельзя ли улучшить показатели IGBT в области малых токов? Оказывается, можно. Достаточно параллельно биполярному транзистору включить полевой, как показано на рис. 2.

Полученная связка из трёх транзисторов ненамного сложнее, чем эквивалентная схема IGBT, но имеет лучшие характеристики. Сравним зависимость падения напряжения на ключе от входного тока для трёх приборов: MOSFET, IGBT и трёхсоставного IGBT. При наложении характеристик MOSFET и IGBT друг на друга они пересекутся в некоторой точке А (см. рис. 3). При токах меньших, чем абсцисса точки А, более эффективным оказывается ключ на MOSFET, при больших лучше IGBT. Теперь представим себе характеристику трёхсоставного IGBT. Она нелинейная и состоит как бы из двух частей. Малый ток протекает через полевой транзистор, а большой через биполярный. Где это может пригодиться? Там, где требуется управление с большими запасами по импульсному току, например в электроприводе. Токи в переходных режимах могут в несколько раз превышать номинальные, причём для ключа эти токи должны быть выбраны с запасом. Вот здесь и могут пригодиться свойства трёхсоставного транзистора. Если параметры входящих в него компонентов будут выбраны так, чтобы номинальный ток был меньше тока в точке перегиба, то потери в ключе будут небольшими. Значит, уменьшится радиатор и общие габариты устройства. При импульсных перегрузках полевой транзистор будет защищён от перегрева биполярным, который пропустит весь импульсный ток через себя. И хотя придётся применить два мощных транзистора, при максимальных токах будут работать они оба, распределяя ток между собой. Думаю, идея понятна, а насколько она эффективна, предлагаю убедиться вам, уважаемые читатели.

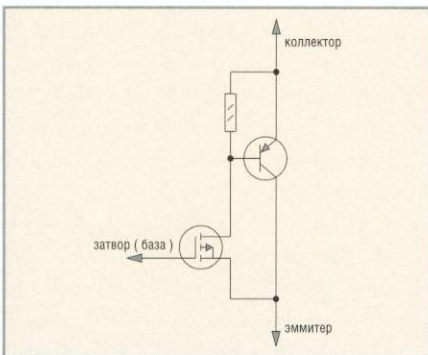


Рис. 1. Эквивалентная схема IGBT

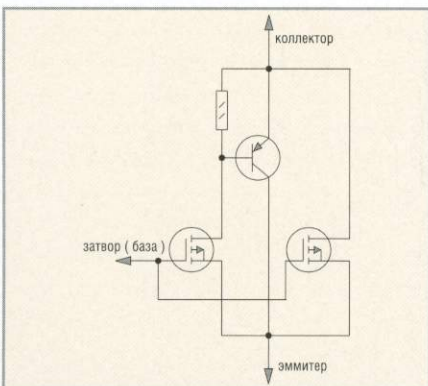


Рис. 2. Эквивалентная схема трёхсоставного IGBT

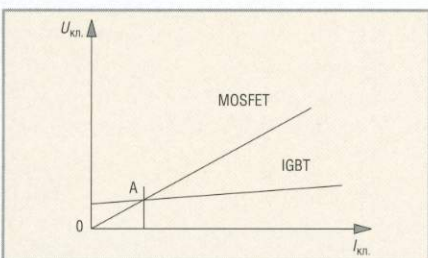


Рис. 3. Сравнение характеристик IGBT и MOSFET

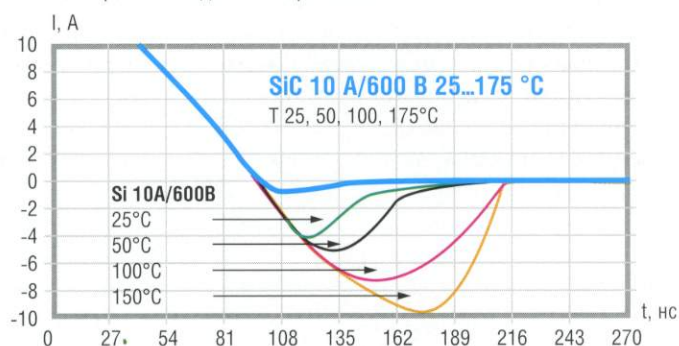
Полупроводники НА ОСНОВЕ КАРБИДА КРЕМНИЯ — будущее микроэлектроники



Первый в мире электронный диод

ОСНОВНЫЕ ДОСТОИНСТВА

- Отсутствие эффекта обратного восстановления
- Низкая обратная ёмкость
- Сверхнизкие динамические потери, не зависящие от температуры и di/dt
- Высокая рабочая температура кристалла
- Радиационная стойкость
- Положительный температурный коэффициент прямого падения напряжения



Форма тока через SiC-диод CSD10060 (Cree)
и Si UFRD-диод DSEI12-06A (IXYS)

ХАРАКТЕРИСТИКИ ВЫСОКОВОЛЬТНЫХ ДИОДОВ ШОТТКИ ФИРМЫ CREE

Наименование	CSD04060A CSD04060D CSD04060E	CSD06060A CSD06060D CSD06060G	CSD10060A CSD10060D CSD10060E	CSD20060D	CSD05120A	CSD10120A CSD10120D	CSD20120D
$U_{\text{макс}}$, В	600	600	600	600	1200	1200	1200
$I_{\text{пост}}$, А	4	6	10	20	5	10	20
Типы корпусов	T0252, T0220-2, T0220-3	T0263, T0220-2, T0220-3	T0263, T0220-2, T0220-3	T0247-3	T0220-2	T0220-2, T0247-3	T0247-3

ОБЛАСТИ ПРИМЕНЕНИЯ:

- Активные корректоры коэффициента мощности — снижение динамических потерь в ключевом транзисторе и диоде до 60%
- Антипараллельные диоды MOSFET- и IGBT-транзисторов и модулей для жёсткого переключения — снижение динамических потерь на 20...30%
- Мощные высоковольтные выпрямители до единиц мегагерц



Высоковольтные 300...1200 В ZeroRecovery™ диоды Шоттки на основе карбида кремния компании Cree

Датчик наклона на основе твердотельного акселерометра

Сергей Бузыкканов (Москва)

Определение положения объекта относительно плоскости Земли является важной задачей во многих технических приложениях. Используя ускорение свободного падения, обусловленное наличием гравитационного поля Земли, датчик наклона на основе твердотельного акселерометра позволяет определить угол относительно плоскости Земли с точностью до 0,5 градуса. В данной статье рассматривается задача построения такого датчика, а также некоторые аспекты его применения.

ВВЕДЕНИЕ

Датчик наклона используется человечеством уже тысячи лет. Самым элементарным приспособлением для этого можно считать отвес, т.е. груз, привязанный к нити. С помощью такого датчика возводились постройки ещё тысячи лет назад. Более сложным и точным устройством является уровень – ёмкость с жидкостью (обычно водой), в которой плавает пузырёк воздуха. Всевозможные приспособления такого типа, позволяющие выровнять уровень относительно Земли, находят широкое применение и сегодня. Однако в ряде случаев необходимо не просто выровнять объект, а знать численное значение угла его наклона относительно Земли, для чего существуют механические угломеры различной конструкции, в основе которых лежит использование силы земного притяжения. Электронные

угломеры имеют массу преимуществ перед традиционными механическими устройствами: прямой интерфейс с цифровой системой позиционирования, более точные показания, большая разрешающая способность и т.д.

К сожалению, представленные сегодня на рынке электронных приборов цифровые датчики угла имеют относительно высокую цену (от \$300). В данной статье рассматривается задача самостоятельного изготовления простого в настройке датчика наклона на основе акселерометра фирмы Analog Device, содержащего минимум деталей и обеспечивающего точность измерения 0,5 градуса.

ОСНОВЫ ИЗМЕРЕНИЯ УГЛА НАКЛОНА

Существует много типов датчиков угла наклона: жидкостные, твердотельные, на основе гироскопного эффекта и т.д. Для многих современных систем позиционирования применяются гироскопы, которые представляют собой датчики с вращающимся рабочим телом большой массы, позволяющим избежать влияния переменного ускорения объекта на результаты измерения. Однако такие датчики обладают рядом существенных недостатков, основным из которых является их высокая стоимость. Другими существенными недостатками таких датчиков является медленная прецессия осей вращения и необходимость регулярной калибровки в течение срока эксплуатации.

Современное развитие микромеханики позволило сконструировать миниатюрные твердотельные датчики ускорения, которые по своим ра-

бочим характеристикам идентичны жидкостным датчикам, но при этом обладают рядом преимуществ: ударо- и вибростойкостью, широким диапазоном рабочих температур, миниатюрностью и т.д.

КОНСТРУКЦИЯ ДАТЧИКА УГЛА НАКЛОНА

При разработке новых устройств важными требованиями является минимизация цены изделия, количества применяемых деталей и скорости разработки. Поэтому для построения датчика угла наклона предлагается использовать акселерометр ADXL202 производства фирмы Analog Device.

Данная микросхема интегрирует в своём составе два аналоговых датчика ускорения (по осям X и Y) и встроенный контроллер обработки, преобразующий аналоговые сигналы датчиков в ШИМ-колебание. Структурная схема ADXL202 приведена на рис. 1.

Датчики ускорения представляют собой набор дифференциальных конденсаторов, образуемых неподвижным основанием и укреплённой на нём с помощью полисиликоновой пружины подвижной части [1, 2]. При приложении внешней силы подвижная часть перемещается относительно неподвижной, соответственно изменяя ёмкость конденсаторов. Сигнал с датчика подаётся на контроллер обработки, который преобразует его в сигнал с ШИМ (рис. 2). Отношение T_1/T_2 прямо пропорционально ускорению, действующему на микросхему.

Интеграция всех необходимых элементов в одном корпусе позволяет создавать дешёвые, быстро настраиваемые датчики с минимумом дополнительных деталей. Предлагаемая принципиальная схема датчика приведена на рис. 3.

ШИМ-сигналы с обоих датчиков подаются на входы контроллера, который вычисляет отношение T_1/T_2 . Для определения ускорения применяется выражение:

$$A = \frac{T_1/T_2 - T_{off}}{S}, \quad (1)$$

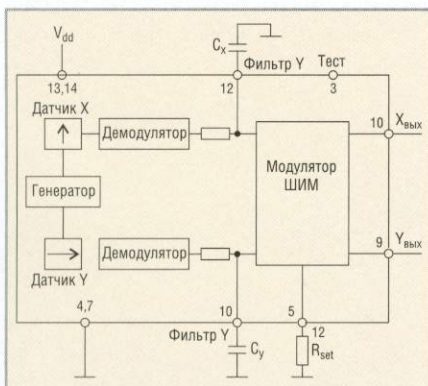


Рис. 1. Структурная схема ADXL202

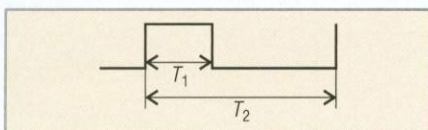


Рис. 2. Сигнал с датчика

Новости мира News of the World Новости мира

Японские техногиганты выпустили новую мобильную ОС

Компании NEC и Panasonic объявили о завершении совместных работ над новой программной платформой для мобильных устройств. Операционная система, разрабатываемая с августа 2001 года компаниями NEC и Panasonic, построена на базе ядра Linux и ориентирована на сотовые телефоны третьего поколения.

Основными преимуществами новинки, по словам партнёров, являются легкая интеграция с передовыми мультимедийными приложениями, эффективное использование ПО и поддержка большого числа сервисов.

Первое применение платформа получит в мобильных телефонах оператора NTT DoCoMo, который также принимал участие в разработке.

Sun обновила инструментарий для Java-разработчиков

Специалисты Sun Microsystems разработали седьмую версию пакета Java Studio Enterprise. Основной особенностью Java Studio Enterprise 7 является поддержка технологии Code-Aware Collaboration, благодаря которой программисты могут эффективно сотрудничать друг с другом в разработке программного кода, даже находясь на расстоянии, – заявляют представители Sun. Передача информации осуществляется за счёт защищённой системы мгновенного обмена сообщениями.

В копилку возможностей обновлённой среды разработки добавлена также поддержка языка Unified Modeling Language и система анализа производительности приложений Application Profiler.

Помимо Java Studio Enterprise 7 Sun представила ознакомительную версию платформы JVM, поддерживающую 64-разрядные процессоры AMD Opteron.

Открытие исходных кодов Solaris придётся подождать?

Компания Sun Microsystems пока не определилась с точными сроками открытия исходных текстов операционной системы Solaris. По предварительным данным, подробности о планах открытия исходных кодов серверной ОС Solaris руководство Sun опубликует в конце этого

года. Сами же коды, вероятнее всего, будут доступны в начале 2005 года. О своём намерении поделиться исходниками ОС Solaris компания заявляла ещё в начале июня.

Главной причиной задержки, по словам представителей Sun, является необходимость определения ключевых моментов сотрудничества с сообществом open-source. В настоящее время компания ведёт переговоры с Open Source Initiative, с тем чтобы отыскать оптимальный путь взаимодействия с разработчиками открытого ПО.

<http://itware.com.ua/>

Операционная система реального времени Linux

Компания Enea Embedded Technology представляет программное решение по разработке промышленных приложений на базе Linux и операционной системы реального времени. Инструмент Enea Orchestra сочетает Open-Source-преимущества Linux с преимуществами операционной системы реального времени. Платформа базируется на концепции, интегрированной в одну систему в IT-компоненты на базе сервера с критическими по времени Embedded-компонентами. Инструмент является средой разработки и прогона программ для разработки приложений с помощью любой операционной системы Linux и операционной системы RTOS. Он включает в себя пять компонентов: операционная система Linux, операционная система OSE RTOS, OSE Gateway, банк данных реального времени Polyhedra фирмы Enea и инструменты разработки фирмы Metrowerks, которые включают в себя Platform Creation Suite (написание и отладка Linux-BSP), CodeTest (Analyse-Tool), PowerTab Debug-пробы (Freeze-Mode Debugging) и среду разработки CodeWarrior (Debugging).

<http://www.ru.channel-e.de/>

IEEE планирует повысить мощность питания Power-over-Ethernet

Institute of Electrical Electronics Engineers (IEEE) сформировал новую рабочую группу (802.3 Study Group) для изучения вопроса о расширении спецификаций IEEE PoE 802.3af, определяющих способы доставки энергопитания по сетям Ethernet.

Дополненная версия под названием PoEplus сделает возможной запитку че-

рез локальные компьютерные сети устройств, потребляемая мощность для которых превосходит 13 Вт – верхний предел для ратифицированного в июне 2003 г. стандарта 802.3af.

По мнению Игала Ротема (Igal Rotem) CEO PowerDsine, фирмы – поставщика PoE-решений, увеличение поддерживаемой стандартом IEEE мощности, с одной стороны, откроет для данной технологии новые перспективные рынки (двухдиапазонные пункты доступа Wi-Fi, ноутбуки, информационные киоски и т.п.), а с другой, предложит альтернативу разрабатываемым сейчас взаимонесовместимым предложениям от различных компаний.

Основной задачей IEEE 802.3 Study Group станет обеспечение совместимости PoEplus со стандартом IEEE 802.3 CSMA/CD (Ethernet), а также с уже существующим оборудованием IEEE 802.3af.

Технология Xerox превращает камеры в мобильные сканеры документов

В европейском научном центре корпорации Xerox в Гренобле (Франция) создана программная технология, позволяющая использовать телефоны со встроенной камерой в качестве портативных сканеров для получения цифровых копий документов.

В основу данного ПО положены разработки специалистов Xerox Research Centre Europe (XRCE) в области фотосъёмки документов в неблагоприятных условиях.

Процесс сканирования осуществляется в четыре этапа: сначала получается цифровой фотоснимок, затем производится коррекция искажений, после этого изображение преобразуется в монохромный вид с устранением теней и отражений и к нему применяется алгоритм факсимильной компрессии G4.

В результате, изображение, занимающее в формате JPEG примерно 250 Кб, сжимается в компактный 15-килобайтовый файл, который удобен для пересылки через соединение Bluetooth или в сообщениях MMS.

Технология предлагается Xerox потенциальным клиентам через её лицензирующего агента – фирму IPValue Management. Дополнительную информацию можно получить по адресу www.xerox.com/innovation.

<http://itc.ua>

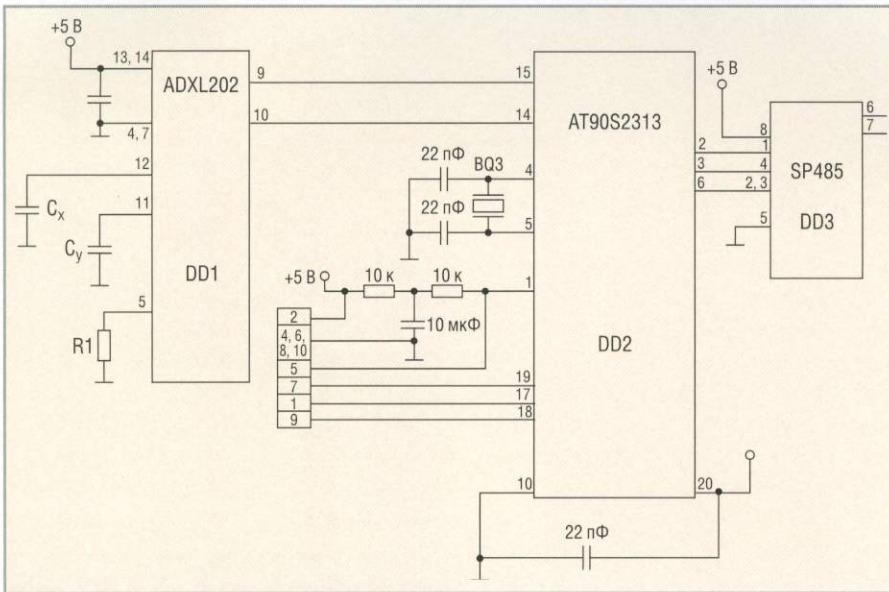


Рис. 3. Принципиальная схема датчика угла наклона

где $T_{off} = T_1/T_2$ при нулевом наклоне (ускорении), S – коэффициент шкалы (в среднем $S = 12,5\%$).

Резистором R1 устанавливается период T_2 следования импульсов согласно выражению:

$$T_2 [c] = R_1 [Om] / (125 \times 10^6).$$

Так, при $R_1 = 125 \text{ кОм}$ получаем частоту следования 1 кГц , т.е. $T_2 = 1 \text{ мс}$. Акселерометр рассчитан на работу при T_2 , лежащем в интервале $0,5...10 \text{ мс}$. Величина периода T_2 медленно изменяется в зависимости от температуры, поэтому её измерение можно проводить раз в $10...15 \text{ мин}$. При конструировании датчика резистор R1 необходимо располагать как можно ближе к микросхеме для минимизации паразитной ёмкости на этом выводе.

Для снижения уровня шума в ADXL202 применяется низкочастотный фильтр. Полоса пропускания данного фильтра на уровне -3 дБ определяется значением ёмкости внешних конденсаторов C_x и C_y , согласно формуле:

$$F_{-3 \text{ дБ}} = 1 / (2\pi(32 \text{ кОм})C_{x,y}),$$

или, более просто, $F_{-3 \text{ дБ}} [\text{Гц}] = 5 \times 10^{-6} / C_{x,y} [\text{мкФ}]$. Реальное значение сопротивления внутреннего резистора может изменяться в пределах $32 \text{ кОм} \pm 25\%$, что, соответственно, изменяет и частоту пропускания. В любом случае ёмкость внешнего конденсатора не должна быть ниже 1000 пФ .

Вычисленное значение угла наклона по интерфейсу RS485 передаётся на цифровую систему позиционирования. Для внутрисхемного программирования микроконтроллера используется SPI-интерфейс, подключаемый через специально введённый разъём.

ВЫЧИСЛЕНИЕ УГЛА НАКЛОНА

Угол наклона датчика пропорционален ускорению, действующему на его подвижную часть, и вычисляется по формуле:

$$\varphi = \arcsin(A).$$

При микроконтроллерной реализации данного алгоритма для вычисления угла наклона необходимо использовать разложение функции $\arcsin(A)$ в ряд Тейлора:

$$\arcsin(A) = A + \frac{A^3}{6} + \frac{3A^5}{40} + \frac{5A^7}{112} + \frac{35A^9}{1152} + \dots,$$

φ выражается в радианах. Можно показать, что для вычисления угла наклона с точностью до $0,5^\circ$ достаточно ограничить ряд первыми четырьмя членами.

Получение более стабильных и точных результатов можно обеспечить использованием усреднения показаний датчика методом скользящего среднего. При реализации на основе дешёвого 8-битного микроконтроллера целесообразно выбрать число усредняемых измерений кратным степени двойки, тогда операция деления переходит в более простую операцию сдвига.

КОМПАКТНЫЙ АЛГОРИТМ ВЫЧИСЛЕНИЯ УГЛА НАКЛОНА

Существует много устройств, где не требуются очень точные измерения угла наклона, но необходим максимально простой и компактный алгоритм обработки. В этом случае возможно использование алгоритма вычисления значения угла наклона, основанного на элементарном двоичном делении, что удобно при применении дешёвых 8-битных микроконтроллеров (PIC, Atmel и т.д.).

Рассмотрим выражение (1). При стабильных внешних условиях величина T_2 не изменяется. Тогда при $S = 12,5\%$ выражение (1) можно преобразовать к виду:

$$A = \frac{T_1 - T_1(A=0)}{12,5\%T_2}.$$

В диапазоне $\pm 35^\circ$ каждый градус наклона будет соответствовать ускорению примерно в 16 мг , где g – ускорение свободного падения. Используя это, при соответствующем выборе величины T_2 можно получить существенное сокращение вычислительных затрат за счёт применения двоичного деления. Например, пусть $T_2 = 500 \text{ мкс}$, тогда при вертикальном положении датчика имеем изменение показаний $\Delta T_1 = (500 \text{ мкс}) \times 12,5\% = 62,5 \text{ мкс}$, а изменение на 1 мкс соответствует 16 мг . Таким образом, изменение T_1 на 1 мкс соответствует наклону в 1° . Соответственно может быть использована любая кратная 500 мкс величина T_2 (например, 1000 мкс , 2000 мкс и т.д.).

Наиболее существенной ошибкой в этом случае является ошибка в определении величины коэффициента шкалы S . Для различных экземпляров датчиков значение S может изменяться от $10\%/g$ до $15\%/g$, что приводит к ошибке $\pm 8^\circ$ при наклоне датчика $\pm 40^\circ$. Другим источником ошибок является неточность задания T_2 . Ошибка задания T_2 в 1% приводит к ошибке в 1% при вычислении угла.

Данные ошибки могут быть устранены точным подбором T_2 (для получения отношения 16 мг/мкс) с помощью выражения $T_2 = 1 / (0,016S)$. Например, при $S = 10\%$ получаем $T_2 = 1 / (0,10 \times 0,016) = 625 \text{ мкс}$. Увеличение T_2 до значения 625 мкс в этом случае устранит ошибки, вносимые коэффициентом шкалы S . Для точного подбора значения величины T_2 рекомендует-

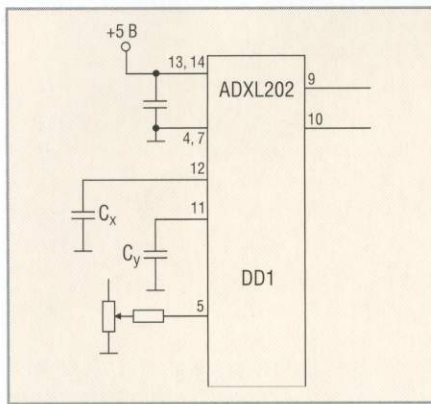


Рис. 4. Схема подбора значения периода T_2

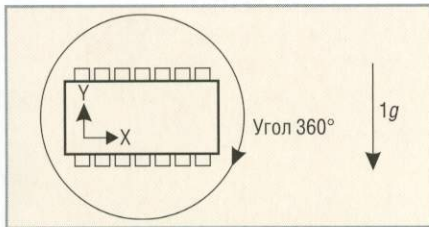


Рис. 5. Использование ADXL202 для измерения угла в диапазоне 360°

ся использовать схему, приведённую на рис. 4.

Калибровка датчика

Для вычисления индивидуального для каждого датчика значения коэффициентов T_{off} и S необходимо проводить его предварительную калибровку. Архитектура ADXL202 такова, что калибровка может проводиться программно с помощью микрокон-

троллера. Вычисленные коэффициенты необходимо сохранить в энергонезависимой памяти контроллера и использовать в дальнейших вычислениях. Калибровка датчика проводится в два этапа:

1. Датчик располагается параллельно поверхности Земли. Считываются показания датчика, и вычисляется значение T_{off} .
2. Для калибровки значения S измеряют показания датчика при ускорениях $\pm 1g$, чувствительность определяется по двум измерениям. При калибровке ось акселерометра направляют вертикально к Земле. Измеряются показания X_1 при $1g$, далее датчик поворачивается на 180° и снимаются показания X_2 при $-1g$. Тогда

$$S = (X_1 - X_2)/2g.$$

Например, пусть при измерениях получено $X_1 = 55\%$, $X_2 = 32\%$, тогда

$$S = (55\% - 32\%)/2g = 11,5\%/g.$$

Измерение положения объекта в диапазоне 360°

При помощи данного устройства возможно построение датчика угла в диапазоне 360° относительно земной поверхности. Для этого вертикальную ось датчика необходимо установить параллельно поверхности Земли (см. рис. 5).

Когда один из сенсоров показывает максимум, второй должен показывать нулевой наклон. При промежуточном положении датчика для повышения точности показаний целесообразно использовать сенсор, показания которого меньше 45° , т.к. при большем угле наклона у датчика довольно большая погрешность измерений.

ЗАКЛЮЧЕНИЕ

Приведённая схема проста в изготовлении и настройке, позволяет проводить программную калибровку датчика, требует минимального количества внешних деталей и позволяет обеспечить точность измерения угла наклона $0,5^\circ$ в двух плоскостях. Не требовательная к внешним условиям, устойчивая в работе и имеющая малые габариты, она может найти применение в системах ориентации, стабилизации, контроля и управления различных подвижных объектов.

ЛИТЕРАТУРА

1. Weinberg H. Dual Axis, Low g, Fully Integrated Accelerometers. Analog Dialogue. 1999. Vol. 33. P. 23–26.
2. http://www.analog.com/iMEMS/products/ADXL202_top.html.
3. Weinberg H. A Compact Algorithm Using the ADXL202 Duty Cycle Output // <http://www.analog.com/iMEMS/library/apps.html>.



Новости мира News of the World Новости мира

Видеорекордер Sharp для записи на диски Blu-ray

Компания Sharp представила цифровой видеорекордер, поддерживающий запись на DVD-диски нового поколения. Устройство BD-HD 100, впервые продемонстрированное Sharp в октябре 2004 г. на выставке Ceatec в Японии, оснащено жёстким диском ёмкостью 160 Гб, пишущим приводом Blu-ray и стандартным DVD-приводом. Видеорекордер поддерживает интерфейс High-Definition Multimedia Interface (HDMI) для передачи видео- и аудиосигнала на HDTV-устройства.

BD-HD 100 способен выполнять запись на однослойные диски BD-RE ёмкостью 25 Гб и считывать данные с носителей DVD+/-R, DVD+/-RW, DVD-RAM и «классических» CD.

На японском рынке новинка Sharp появится по цене \$3050.

<http://itware.com.ua/>

Преобразователи тока с униполярным питанием 5 В

Фирма LEM представляет серию HAIS преобразователей тока для монтажа на печатную плату, которые рассчитаны на работу от униполярного напряжения питания +5 В. Преобразователи отличаются значениями номинального тока 50, 100, 150, 200, 400 А, размер корпуса 33 мм × 29 мм × 14 мм. Основным элементом серии является специализированная интегральная схема собственного производства (ASIC). На стандартных моделях внутреннее опорное напряжение ASIC формирует смещение выходного напряжения на 2,5 В. Это опорное напряжение может сниматься также со специального вывода, чтобы использоваться, например, как опорное для A/D-преобразователя или DSP. Для номинальных токов 50 и 100 А имеется опциональная токовая шина модели HAIS xx-TP.

<http://www.ru.channel-e.de/>

Портативные приводы Blu-ray не за горами

Технология, разработанная компанией Sony, позволит выпускать комбинированные приводы для ноутбуков с поддержкой дисков Blu-ray и стандартных DVD. В основе новой технологии лежит интегрируемый двухволновой блок сопряжения, который Sony разработала совместно с компанией Nichia. Этот компонент использует красный и голубой лазеры, а также линзы и приёмники, соответствующие лазеру каждого типа.

Прототип первого привода на базе вышеописанного устройства пока ещё велик для использования в ноутбуках. Однако партнёры считают, что к концу 2005 г. им удастся уменьшить его до требуемых размеров.

В арсенале Sony уже есть привод, позволяющий работать с дисками Blu-ray и DVD, но он предназначен для использования в настольных ПК.

<http://itware.com.ua/>

Радиационно стойкие изделия силовой электроники фирмы Interpoint

Виктор Жданкин (Москва)

В статье представлены радиационно стойкие модули DC/DC-преобразователей и помехоподавляющих фильтров фирмы Interpoint для применения на борту космических аппаратов. Высокая надёжность модулей достигается последовательными отбраковочными испытаниями в процессе производства как элементной базы, так и готовых изделий.

Важнейшую роль в обеспечении длительной и безотказной работы радиоэлектронной и электронно-вычислительной аппаратуры в космических условиях играет стойкость её элементов и материалов конструкции к воздействию таких факторов космической среды, как электрическое поле, температура, низкоинтенсивное ионизирующее излучение космического пространства, радиационное воздействие протонов, электронов и тяжёлых ионов. Жёсткие условия эксплуатации могут стать причиной серьёзных проблем с радиоэлектронной аппаратурой (РЭА).

Радиационная стойкость – одна из важнейших характеристик надёжности РЭА, предназначенной для применения в аппаратуре экстремальной электроники, которая определяет срок активного существования (САС) и вероятность безотказной работы.

Создание высокоэффективных надёжных структур радиационно стойких изделий энергетической электроники является сложной задачей. Она требует разработки методов и средств для расчёта, моделирования и оптимизации схемотехнических решений, создания и эксплуатации контрольно-измерительного и испытательного оборудования для отбраковки потенциально дефектных электрорадиоизделий. Кроме того, необходима разработка методик и специальной аппаратуры для изучения последствий воздействия ионизирующего излучения (пострадиационный эффект) и оценки радиационной стойкости изделий по результатам ис-

пытаний на радиационных моделирующих установках, и т.д.

Эти задачи успешно решены фирмой Interpoint (США, www.interpoint.com). Фирма в настоящее время является подразделением корпорации CRANE Aerospace&Electronics и предлагает радиационно стойкие DC/DC-преобразователи (см. табл. 1), помехоподавляющие фильтры (см. табл. 2) для применений в бортовой аппаратуре (БА) космических аппаратов (КА), орбиты которых характеризуются высоким уровнем радиационного фона [1].

Благодаря разработке методов и средств для расчёта, моделирования и оптимизации оригинальных схемотехнических решений, фирме Interpoint удалось достичь отличных энергетических, габаритно-массовых, точностных характеристик, а также показателей надёжности и электромагнитной совместимости своих изделий.

Блок питания, работающий в составе комплексов РЭА и электронных приборов, должен обладать следующими возможностями: заряд больших емкостных нагрузок; программное включение или выключение отдельных модулей по сигналу логического уровня; определённый порядок включения, применяемый в бортовых вычислительных комплексах; возможность одновременной работы большого числа блоков от одного первичного источника энергии ограниченной мощности (что накладывает ограничение на амплитуду импульса тока, потребляемого от сети при первом включении). Для обеспечения этих и других специаль-

ных требований радиационно стойкие и стандартные модули питания фирмы Interpoint обладают следующими сервисными функциями:

- плавный запуск, который обеспечивает получение выходного напряжения без перерегулирования, а также ограничение максимального пика тока потребления (DC/DC-преобразователи серий SMRT и SMHP120);
- защита по току, которая ограничивает ток нагрузки на уровне не более 125% номинального значения. После снятия перегрузки модуль переходит в номинальный режим работы, при котором обеспечивается стабилизация выходных напряжений;
- защита от пониженного входного напряжения, которая отключает модуль при достижении входным напряжением минимального предельного значения, что обеспечивает сохранение низких величин тока системы при первичных включениях или перезапусках;
- защита от импульсных напряжений электрических сетей (импульсов с амплитудой 80 В длительностью 100 мс);
- регулировка выходного напряжения, которая обеспечивается подключением внешнего потенциометра или соответствующим замыканием регулировочного резистора на положительный или отрицательный выходной контакт модуля;
- дистанционное включение/выключение модуля сигналом логического уровня, которое используется для включения отдельных модулей в соответствии с необходимым алгоритмом;
- внешняя синхронизация частоты переключения силового ключа, чем обеспечивается снижение «биений» частот в системе, упрощая требования к помехоподавляющим фильтрам;

- выносная обратная связь, которая исключает влияние падения напряжения на соединительных линиях: напряжение стабилизируется непосредственно на входных питающих контактах нагрузки;
- параллельная работа модулей питания, что позволяет более гибко использовать в системах унифицированные модули питания, сокращать номенклатуру применяемых модулей за счёт параллельного включения маломощных модулей, повышать надёжность аппаратуры с помощью резервирования отдельных блоков питания.

Качество производственных мощностей

Фирма Interpoint с 1969 года занимается разработкой и производством высоконадёжных изделий энергетической электроники для военных, авиационно-космических и космических применений [2, 3], а также микросистемных изделий медицинского назначения (вживляемые дефибрилляторы, кардиостимуляторы, слуховые устройства, нервные стимуляторы, а также насосы для подачи инсулина и других лекарств, хирургические пилы, вспомогательные системы для левого желудочка и др.).

Центр по снабжению Министерства обороны США в Колумбусе (Defense Supply Center, Columbus, DSCC) сертифицировал производственные мощности фирмы Interpoint как отвечающие требованиям MIL-PRF-38534 Performance Specification, Hybrid Microcircuits, General Specification For Class K для производства DC/DC-преобразователей и помехоподавляющих фильтров для применений в бортовой аппаратуре космических аппаратов. Необходимо заметить, что Class K является наивысшим уровнем надёжности, который принят DSCC и является более высокой ступенью по отношению к уровню Class H (стандартный уровень качества для аппаратуры военного назначения). Требования к устройствам Class K включают в себя проверки конструктивного решения, отбора компонентов, производственного процесса, обучение персонала и проведение серии испытаний изделий для применения в бортовых устройствах КА. Помимо сертификации, соответствующей Class K, Interpoint гордится внесени-

Таблица 1. Радиационно стойкие DC/DC-преобразователи для применения в космических условиях

Серия	Диапазон входных напряжений, В	Выходные напряжения, В	Выходная мощность, Вт	КПД (тип.), %	Специфические свойства
SMFLHP	19...40	5; 12; 15; ± 12 ; ± 15	100 (-55...+100°C)	50...87	Параллельное включение модулей питания до значения суммарной мощности в нагрузке 270 Вт
SMHP120	80...160	5; 12; 15; ± 12 ; ± 15	65	78...87	Параллельное включение модулей питания до значения суммарной мощности в нагрузке 120 Вт
SMFL	16...40	5; 12; 15; ± 12 ; ± 15	65	80...87	Параллельное включение модулей питания до значения суммарной мощности в нагрузке 180 Вт
SMTR	16...40	3,3; 5; 12; 15; ± 12 ; ± 15 ; $+5/\pm 12$; $+5/\pm 15$	30	63...87	Эффективное (до 50 дБ) подавление помех в звуковом диапазоне
SMHF	16...40	3,3; 5; 12; 15; ± 5 ; ± 12 ; ± 15	15	78...84	Низкий шум и пульсации выходного напряжения
SMSA	16...40	5; 12; 15; ± 12 ; ± 15	5	69...80	Небольшие габариты: площадь основания 746 мм ²
SLH	12...50	3,3; 5; 12; 15; ± 5 ; ± 12 ; ± 15	1,5	77...84	Небольшие габариты: площадь основания 503 мм ²
SMRT	19...56	3,3; 5; 28; ± 5 ; ± 12 ; ± 15 ; $3,3/\pm 12$; $+5/\pm 12$; $+5/\pm 15$; $\pm 5/\pm 12$; $\pm 5/\pm 15$	30...50	67...80	Широкий диапазон входных напряжений; встроенный помехоподавляющий фильтр и ограничитель пускового тока; плавный запуск; низкий уровень пульсаций выходных напряжений

Таблица 2. Радиационно стойкие помехоподавляющие фильтры для применения в космических условиях

Модель	Диапазон входных напряжений, В	Максимальный ток, А	Минимальное вносимое затухание	Совместимы с преобразователями серий
SFME120-461	0...160	2,1	60 дБ в диапазоне частот 400 кГц...50 МГц	SMHP120
SFME28-461	0...40	10	45 дБ на частоте 1 МГц	SMFLHP, SMFL, SMTR
SFCS28-461	0...50	5	50 дБ в диапазоне частот 400 кГц...50 МГц	SMHF, SMSA
SFMC28-461	0...40	2,7	50 дБ в диапазоне частот 400 кГц...50 МГц	SMHF, SMSA
STF28-461	0...40	0,8	60 дБ в диапазоне частот 500 кГц...50 МГц	SMSA, SLH

Таблица 3. Квалификация производства фирмы Interpoint

Сертификат	Соответствие
MIL-PRF-38534, Class H и Class K	Сертифицировано DSCC
ISO 9001	Сертифицированы производственные мощности в США и на Тайване
MIL-STD-975	Соответствует с ограничениями
MIL-I-45208	Соответствует
MIL-Q-9858	Interpoint следует требованиям этого стандарта по требованиям заказчиков
MIL-STD-45662	Соответствует
FED-STD-209	Соответствует
MIL-STD-481	Соответствует
DOD-STD-1686	Соответствует

Таблица 4. Последовательность испытаний для оценки качества активных (M/S, Microcircuit and Semiconductor Die, кристаллы ИС и полупроводниковых элементов) и пассивных (P, Passive components) компонентов для изделий космического назначения

Виды отбраковочных испытаний компонентов	Компоненты для создания прототипов (O)		Class H		Class K	
	M/S	P	M/S	P	M/S	P
Контроль по электрическим параметрам	Да	Нет	Да	Да	Да	Да
Визуальный внешний контроль	Нет	Нет	Да	Да	Да	Да
Визуальный внутренний контроль	Нет	Нет	Да	Нет	Да	Нет
Термоциклирование	Нет	Нет	Нет	Нет	Да	Да
Испытание на центрифуге (постоянное ускорение)	Нет	Нет	Нет	Нет	Да	Да
Промежуточный контроль по электрическим параметрам	Нет	Нет	Нет	Нет	Да	Нет
Электротермотренировка	Нет	Нет	Нет	Нет	Да	Нет
Контроль электрических параметров	Нет	Нет	Нет	Нет	Да	Нет
Ускоренные испытания (определение годности изделия)	Нет	Нет	Нет	Нет	Да	Нет
Выдержка под напряжением/приработка	Нет	Нет	Нет	Нет	Нет	Да
Визуальный внешний контроль	Нет	Нет	Нет	Нет	Нет	Да
Окончательный контроль по электрическим параметрам	Нет	Нет	Да	Да	Да	Да
Контроль проволочных соединений*	Нет	Нет	Да	Да	Да	Да
SEM**	Нет	Нет	Нет	Нет	Да	Нет
SLAMTM/C-SAM***	Нет	Нет	Нет	Да	Нет	Да

* Не применяется для помехоподавляющих фильтров, которые не имеют проволочных соединений.

** Scanning Electron Microscopy – растровая электронная микроскопия.

*** Scanning Laser Acoustic Microscopy – растровая лазерная акустическая микроскопия; Mode C Scanning Acoustic Microscopy – растровая акустическая микроскопия с применением волн моды C, только для входных конденсаторов, дополнительная проверка, не требуемая Class H или Class K.

Таблица 5. Уровни радиационной стойкости DC/DC-преобразователей

Уровни радиационной стойкости	Уровни отбраковки по устойчивости к внешним воздействующим факторам		
	Прототип (O)	Class H	Class K
O: стандартные изделия без гарантии радиационной стойкости. Используются для предварительного макетирования системы, по электрическим и конструктивным параметрам совместимы с такими же изделиями уровней H и K	OO	HO	Недоступен
R: радиационно стойкие изделия, гарантируется работоспособность при предельной поглощённой дозе 100 крад (Si), отсутствие одиночных сбросов (SEU, Single Event Upset) при воздействии тяжёлых низкоэнергетичных ионов с энергиями до 40 МэВ	Недоступен	HR	KR

ем фирмы в список предпочтительных поставщиков NASA/Goddard (PPL-21, Preferred Parts List).

Другими свидетельствами признания компании и качества её изделий являются внесение Interpoint в квалификационный перечень производителей (Qualified Manufacturers List, QML) по MIL-PRF-38534 и сертификация по ISO 9001. Перечень стандартов, требованиям которых отвечает производство Interpoint, приведён в таблице 3.

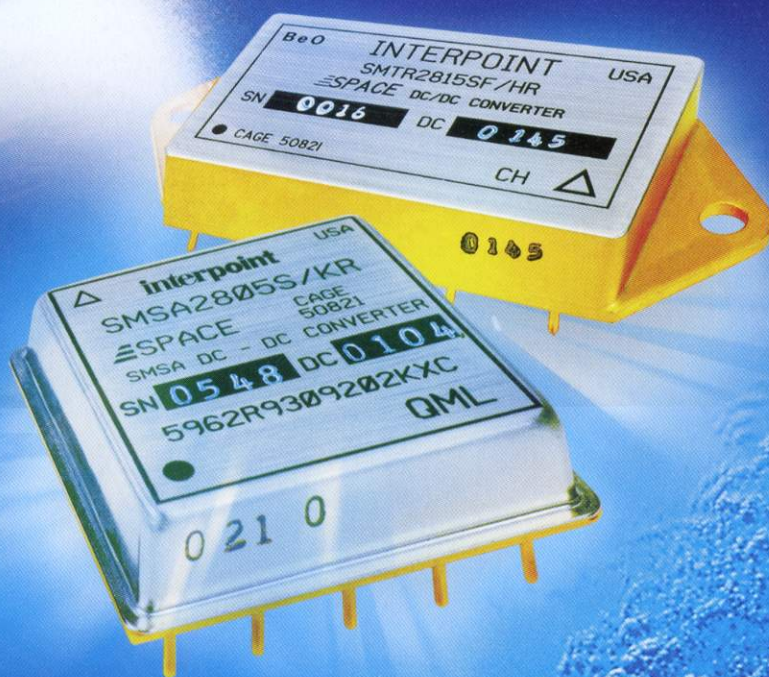
ВАРИАНТЫ ИСПОЛНЕНИЯ ИЗДЕЛИЙ

Преобразователи DC/DC, помехоподавляющие фильтры и специальные изделия создаются с применением компонентов, испытанных и отбракованных с целью выявления из них потенциально ненадёжных (дефектных). Все изделия космического назначения создаются с применением компонентов с подтверждённой надёжностью, компонентов из квалификационного перечня элементов (QPL) и компонентов от производителей, внесённых в квалификационный перечень производителей (QML). При производстве устройств Class H и Class K применяются также различные компоненты, качество которых подтверждается в результате испытаний, состав и последовательность которых приведены в таблице 4.

Для обеспечения высочайшего качества своих изделий фирма Interpoint ограничивает число поставщиков электрорадиоизделий (ЭРИ) до нескольких компаний и применяет жёстко контролируемые процедуры отбраковки ко всем поступающим партиям комплектующих.

Кроме того, все изделия для космического применения функционально совместимы с такими же устройствами других уровней отбраковки. Это предоставляет возможность применять изделия с уровнем радиационной стойкости OO (таблица 5) для опытных образцов, а в рабочей системе использовать изделия с более высоким уровнем радиационной стойкости KR или KH без опасности нарушить функциональность системы или ухудшить эксплуатационные характеристики. Изделия с уровнями радиационной стойкости R или H содержат компоненты, отобранные из партий в результате параметрической и функциональной оценки по-

Энергия космоса



CRANE
AEROSPACE &
ELECTRONICS

interpoint
A CRANE CO. COMPANY

**БОЛЕЕ 800 ТИПОВ
ИСТОЧНИКОВ ПИТАНИЯ**
для военного, аэрокосмического
и промышленного оборудования

- многообразие вариантов конструктивного исполнения, в том числе возможность монтажа на поверхность (SMD)
- рабочий диапазон температур от -55 до $+125^{\circ}\text{C}$
- высокая радиационная стойкость
- удельная мощность свыше 5000 Вт/дм^3
- выходная мощность от 1 до 200 Вт
- входные напряжения:
16...40 В и 160...400 В постоянного тока
- выходные напряжения:
2,2; 3,3; 5; 12; 15; ± 5 ; ± 12 ; ± 15 ; 28 В
- выходной контроль по MIL-STD-883 и MIL-PRF-38534

PROSOFT®

МОСКВА Телефон: (095) 234-0636 • Факс: (095) 234-0640 • E-mail: info@prosoft.ru • Web: www.prosoft.ru
С.-ПЕТЕРБУРГ Телефон: (812) 325-3790 • Факс: (812) 325-3791 • E-mail: root@spb.prosoft.ru • Web: www.prosoft.ru
ЕКАТЕРИНБУРГ Телефон/факс: (343) 376-2820/376-2830 • E-mail: info@prosoft.ural.ru • Web: www.prosoftsystems.ru

казателей радиационной стойкости. Все маркировочные краски на изделиях Interpoint одобрены NASA и термически обрабатываются для соответствия требованиям NASA к потере общей массы (Total Mass Loss, TML) и улавливаемым летучим конденсирующимся веществам (Collected Volatile Condensable Materials, CVCM). Практически все DC/DC-преобразователи, фильтры и специальные изделия характеризуются диапазоном рабочих температур $-55...+125^{\circ}\text{C}$. Преобразователи серии сохраняют работоспособность при температуре -90°C , причём как в непрерывном режиме, так и при запуске.

В таблице 6 приведены оговоренные действующим в США военным стандартом MIL-STD-883F Military Standard, Test Methods and Procedures for Microelectronics: Department of Defense состав и последовательность испытаний с целью выявления потенциально ненадёжных изделий. Необходимо отметить, что отбраковка таких изделий позволяет повысить надёжность на 1,5 порядка и выше по сравнению с уровнем качества массовой продукции.

СОПРОВОДИТЕЛЬНАЯ ДОКУМЕНТАЦИЯ

В зависимости от уровня отбраковочных испытаний и уровня радиа-

ционной стойкости изделий фирма Interpoint предоставляет детальные отчёты по результатам испытаний конкретных изделий. Доступны следующие документы:

- Worst-Case and Radiation Susceptibility Analysis;
- Electrical/Thermal Stress Analysis and Derating Report;
- MTBF Analysis Report;
- Failure Modes and Effects Analysis Report.

Анализ наихудшего случая и устойчивости к радиационным воздействиям (Worst-Case and Radiation Susceptibility Analysis)

Этот документ представляет эксплуатационные характеристики изделия при воздействии наихудшего сочетания внешних факторов. Для каждого критичного эксплуатационного параметра рассчитывается рабочий режим при наихудшем случае в предположении, что изделие работает при экстремальных значениях температур, входного напряжения, параметров радиационных воздействий и нагрузки и что все компоненты, используемые в изделии, находились на предельных состояниях при этих условиях.

Весьма маловероятно, что возможно одновременное сочетание таких наихудших внешних воздействий. Поскольку изделия Interpoint часто

используются в ответственных приложениях, разработчики аппаратуры после таких испытаний могут быть уверены, что эти изделия сохраняют работоспособность.

Исследование радиационной стойкости

Этот раздел содержит результаты исследования влияния изотопного источника ^{60}Co с максимальной эквивалентной мощностью дозы 9 рад/с (Si) и предельной поглощённой дозой радиоактивного излучения 100 крад (Si) на рабочие характеристики изделия. Характеристики ЭРИ (резисторы, транзисторы, микросхемы, оптопары), которые определяют эксплуатационные параметры изделия, исследуются в разделе «Исследования влияния ионизирующего излучения на параметры ЭРИ». Необходимо отметить, что при квалификационных испытаниях DC/DC-преобразователей серии SMRT активные компоненты и законченное изделие подвергаются воздействию низкоинтенсивного изотопного источника в течение более 1000 часов (мощность дозы 0,005 рад/с (Si) в соответствии с методом 1019.6 Ionizing Radiation (Total Dose) Test Procedure военного стандарта США MIL-STD-883F). Изделия серии SMRT характеризуются также следующими показателями, которые были впервые достигнуты специалистами Interpoint при разработке преобразователей этой серии:

- значения допустимой накопленной дозы в кремнии 35 крад (Si), 100 крад (Si) и 300 крад (Si). На этапах разработки проводятся квалификационные испытания на экспериментальных комплексах для моделирования радиационного поведения при допустимой накопленной дозе в кремнии, равной 1 Мрад (Si);
- устойчивость преобразователей к воздействию потока тяжёлых протонов с плотностью «переноса» частиц 10^{12} протонов/с;
- эффекты электрического пробоя и защёлкивания (SEU/SEE/SEL – Single Event Upsets/Event Effects, latch-up) – специфицируются при импульсе излучения 115 МэВ $\text{см}^2/\text{мг}$.

Пострадиационные пределы рабочих характеристик для этих параметров определены на основе результатов исследования. Исходя из этого, устанавливаются пострадиационные пределы рабочих параметров (показатели качества: выходное напряжение, вы-

Таблица 6. Последовательность испытаний для оценки качества изделий космического назначения

Виды испытаний	Изделия для опытных образцов (O)	Class H	Class K
Неразрушающий контроль качества соединений проводников. Метод 2023	Нет	Нет	Да
Визуальный внутренний контроль (перед герметизацией). Метод 2017, 2032	Да	Да	Да
Термоциклирование (стабилизационная печь). Метод 1010, Условие С	Да	Да	Да
Испытание на центрифуге (постоянное ускорение). Метод 2001 (3000 g)	Да	Да	Да
PIND-контроль*. Метод 2020, Условие В	Нет	Нет	Да
Рентгеновский радиографический контроль. Метод 2012	Нет	Нет	Да
Контроль перед электротермотренировкой	Да	Да	Да
Электротермотренировка при 125°C . Метод 1015: 96 ч 160 ч 2 × 160 ч (включая среднюю электротермотренировку)	Да Нет Нет	Нет Нет Нет	Нет Да Да
Окончательный контроль по электрическим параметрам (MIL-PRF-38534, Group A)	Да	Да	Да
Контроль герметичности: тонкие течи (Метод 2014, Условие А); грубые течи (Метод 1014, Условие С)	Да Да	Да Да	Да Да
Окончательный визуальный внешний контроль. Метод 2009	Да	Да	Да

* Particle Impact Noise Detection Test – контроль наличия под корпусом изделия посторонних частиц по наличию шумов, возникающих от их соударения при вибрации.

Новости мира News of the World Новости мира

WLAN-модуль фирмы DPAC

Wireless LAN модуль WLNБ-AN-DP101 фирмы DPAC Technologies (дистрибьютор: Simos) размером 3 × 4 см позволяет реализовать беспроводные сетевые LAN- или Internet-соединения. Наряду с радио/приёмопередатчиком модуль содержит Base-Band-процессор и процессор приложения, а также встроенные микропрограммы, необходимые для веб-решений. Кроме того, имеется интегрированный TCP/IP-стек и операционная система реального времени (RTOS), а также прикладное программное обеспечение. Модуль рассчитан на работу в температурном диапазоне от -40°C до +85°C.

Новые IPs для FPGAs фирмы Lattice

Компания Lattice Semiconductor предлагает IP-модули для своих ECP-DSP и EC-FPGAs. Имеющиеся IP-модули позволяют имплантировать такие функции проектирования, как Ethernet, Reed Solomon, PCI и DMA. ispLeverCORE-IP-продукты фирмы Lattice являются верифицированными решениями для имплантации стандартизированных функций. Для бесплатного скачивания предлагаются веб-сайтовские оценочные таблицы связей, с помощью которых можно комбинировать и моделировать IP с применением логических схем пользователя. Для элементов LatticeECP и LatticeEC в настоящее время предоставляются в распоряжение для скачивания IP-ядра для следующих функций: 10/100 Ethernet MAC, 1G Ethernet MAC, PCI, Multi-Channel DMA Controller, Reed Solomon Encoder & Reed Solomon Decoder, Block Convolutional Encoder и Turbo Encoder. Для элементов LatticeECP-DSP разрабатываются DSP-ориентированные IPs. Имеются также IPs фирм CAST и Eureka Technology. Предлагаются бесплатные базовые решения для следующих функций: QDR II SDRAM Controller, SDR SDRAM Controller, I2C Bus Master Controller, 1553 Data Bus Encoder/Decoder и RGMII Bridge.

GPS-фильтры и UMTS-дуплексеры от Ercos

Фирма Ercos предлагает свои GPS-фильтры B69812N1577B302 и B69812N1577D302 для навигационных систем в автомобилях, на судах и Handheld, а также для мобильных телефонов. По информации фирмы, они на 35% меньше по сравнению с прежними

фильтрами и обеспечивают подавление различных частот мобильных радиоустройств до 50 дБ. Для мобильных радиотелефонов 3G разработан UMTS-дуплексер B69969N2047A760. Его вносимое затухание снижено в среднем до 1,1 дБ. Антенные входы и вводы-выводы выполнены на противоположных сторонах. UMTS-дуплексеры и GPS-фильтры имеют мощностную совместимость 30 дБм. Производитель предлагает новую технологию керамических многослойных фильтров на базе LTCC. Они предназначены для приложений стандартов IEEE 802.11 b/g, а также для Bluetooth-приложений и решений, соответствующих стандарту 802.11a.

Линейный стабилизатор для аналоговых специализированных схем

Линейный стабилизатор на входные напряжения 7...120 В предлагает фирма Prema в виде модульного блока для разработки высоковольтных специализированных интегральных схем. Этот стабилизатор может запитывать как схему внутри микросхемы, так и внешние компоненты, например микроконтроллеры, стабильным напряжением 5 В с точностью 1%. Резерв по входному напряжению особенно важен для промышленных условий или для приборов с самыми простейшими блоками питания. Благодаря большому быстродействию линейного стабилизатора сглаживающие конденсаторы на его входе и выходе не требуются. Ток покоя составляет 50 мкА, так что этот стабилизатор может найти применение в Ultra-Low-Power-электронике. Для защиты схемы есть ограничение по току и температурный контроль.

Переносные осциллографы с запоминающей трубкой и батарейным питанием

Компания Tektronix объявила о новой серии TPS2000 цифровых осциллографов с запоминающей трубкой (DSO) ап. Имея длительность непрерывной работы, превышающую 8 часов, и четыре изолированных входных канала, серия TPS2000 предназначена, по заявлению Tektronix, для работы как в лабораторных, так и в полевых условиях. Новая серия состоит из трёх моделей. Модели TPS2024 (3790 евро) и TPS2014 (3390 евро) имеют четыре канала с полосой соответственно 200 и 100 МГц, TPS2012 (2990 евро) имеет два канала с

полосой 100 МГц. Все каналы изолированы от массы и обеспечивают в стандартном варианте четырёхчасовую работу с подзаряжаемыми батареями, измерение реального времени, запуск до полной ширины полосы и технологию цифрового опроса в реальном времени, регистрирующую одиночные выбросы и спорадические события. С помощью стандартной измерительной головки P2220, входящей в комплект поставки осциллографов TPS2000, можно проводить не привязанные к потенциалу измерения до 30 В_{эфф}. Для не привязанных к потенциалу измерений более высоких напряжений в распоряжение предоставляется опциональный TPS2PBND Power Bundle. Вместе с опциональным TPS2PBND Power Bundle (1190 евро), содержащим пассивную высоковольтную измерительную головку P5120, модели серии TPS2000 в состоянии выполнять щупом измерения до 1000 В_{эфф}, CAT II. При этом измерения могут выполняться по всем каналам одновременно, если измеряются напряжения, не привязанные к потенциалу, до 600 В_{эфф}, CAT II (300 В_{эфф}, CAT III). Дополнительное устройство TPS2PBND состоит из четырёх пассивных высоковольтных измерительных головок P5120 и программного обеспечения техники и анализа измерений TPS2PWR1. Tektronix обещает 8 часов непрерывной работы с двумя батарейными пакетами, из которых только один входит в комплект поставки.

ZigBee-модуль от NEC

Компания NEC Engineering представляет в сотрудничестве с NEC Electronics и фирмой Chipson AS модуль, рассчитанный на совместимость со стандартами беспроводных сетей IEEE 802.15.4 и ZigBee. Модуль содержит высокочастотный трансивер CC2420 фирмы Chipson и 8-разрядный Flash-микроконтроллер 78K0/KF1+ компании NEC Electronics, в котором прошито в качестве объектного кода программное обеспечение IEEE 802.15.4 MAC. Без дополнительных аппаратных затрат возможно Flash-программирование и отладка микроконтроллера 78K0 через интерфейс USB. Комплект разработки с двумя ZigBee-радиомодулями и инструментами разработки программного обеспечения предполагается начать поставлять с февраля 2005 года. Продажа производится через NEC Electronics Europe.

<http://www.ru.channel-e.de/>

ходной ток, пульсации выходных напряжений, нестабильность по току, нестабильность по напряжению, КПД, частота преобразования, динамическая нестабильность, время переходного процесса), которые приводятся в виде таблицы. Исследования радиационной стойкости осуществляются на большой партии компонентов и на основе результатов радиационного поведения и контроля показателей радиационной стойкости ЭРИ гарантируются пострadiационные параметры изделия в целом, которые приводятся также в документе Standard Military Drawing (SMD, Извлечение из военного стандарта) и доступны на сайте DSCC: www.dsccl.dla.mil/Programs/MilSpec/DocSearch.asp.

Раздел «Результаты исследования наиболее неблагоприятного варианта» анализирует результаты изменения рабочих параметров при воздействии температуры, поглощённой дозы радиации, изменении входного напряжения и нагрузки. Когда рабочие параметры в наиболее неблагоприятном случае являются наиболее близкими к пострadiационному пределу, такая ситуация анализируется.

Интерес также представляет раздел, в котором приводится информация о влиянии толщины защиты из различных материалов (сталь, ковар, алюминий) на величину поглощённой дозы радиации для различных орбит (низкоорбитальная высотой 600 × 800 км, высокоорбитальная высотой 20 000 × 20 000 км, геосинхронная высотой 10 000 × 10 000 км с наклонениями 27° и 60°).

Отчёт об анализе электрического и температурного воздействий и ухудшении номинальных параметров (Electrical/Thermal Stress Analysis and Derating Report)

Основным назначением этого отчёта является сравнение параметров критических воздействий на каждый компонент изделия с нормативами NASA MIL-STD-975M. Для выполнения этой задачи вычисляются критические максимальные рабочие условия каждого ЭРИ, затем они группируются в соответствующих разделах. Значения критических воздействий вычисляются как отношение максимальных рабочих условий к максимальным значениям, представленным производителем ЭРИ.

Отчёт об анализе среднего времени наработки на отказ (MTBF Analysis Report)

В документе приводится анализ показателя надёжности изделия MTBF (Mean Time Between Failure, среднее время наработки на отказ) в соответствии с MIL-HDBK-217F Reliability Prediction of Electronic Equipment, Notice 2 [4]. Этот документ учитывает два подхода к вычислению показателя надёжности ЭРИ: первый метод, известный как Parts Count Method (метод определения надёжности с учётом средней интенсивности отказов ЭРИ), и второй метод, известный как Parts Stress Analysis Method (метод определения надёжности с учётом анализа воздействий на ЭРИ) и реализуемый с учётом данных из документа Electrical/Thermal Stress Analysis and Derating Report. Метод Parts Stress Analysis Method даёт более реалистичный показатель, потому что прогнозирование интенсивности отказов для каждого ЭРИ основывается на том, каким образом он используется в электронной системе, а метод Parts Count Method просто учитывает среднюю интенсивность отказов для каждого ЭРИ, независимо от условий работы в электронной системе.

Для расчёта надёжности используется математический пакет RelCalc.

Анализ аварийных режимов и воздействий (Failure Modes and Effects Analysis)

Этот документ оформляется для каждого изделия и рассматривает влияние отказов ЭРИ на функционирование изделия. Каждый ЭРИ, за исключением резисторов, исследуется на воздействия короткого замыкания и холостого хода.

Аварийные режимы для каждого ЭРИ определяются экстремальным состоянием короткозамкнутой или разомкнутой цепи независимо от причины отказа (например, механическое воздействие, воздействие температуры, случайный отказ и т.д.). Для ЭРИ с более чем двумя выводами замыкание может произойти между двумя выводами, но анализируется только наиболее неблагоприятное воздействие – полное замыкание. В соответствии с MIL-HDBK-217F, такие ЭРИ, как резисторы, не влияют значительно на интенсивность отказа и не анализи-

руются, однако катушки индуктивности и трансформаторы включены в этот отчёт (так сложилось исторически). Вторичные влияния отказов ЭРИ тоже не рассматриваются. Интенсивности отказов ЭРИ вычисляются для температуры окружающей среды 50°C.

Вероятности отказов, вычисленные для гибридных изделий, обеспечивают соответствие требованиям Class K MIL-H-38534. Для ЭРИ, предназначенных для Class H, используется коэффициент качества $\pi_Q = 1$.

Необходимо заметить, что разработка и документирование выполненных по гибридной технологии изделий, для которых гарантируются показатели радиационной стойкости, регулируется документом Program Guidelines («Руководящие принципы программы обеспечения радиационной стойкости»).

Основное назначение этого документа – представить общую структуру программы обеспечения радиационной стойкости фирмой Interpoint. Эта программа является основным руководством при разработке всех радиационно стойких изделий. Она содержит руководящие указания по следующим важным вопросам: формирование технических требований к радиационно стойким изделиям, проведение исследования радиационной стойкости изделий, формирование необходимой документации, разработка методов испытаний и контроль за изменением конструкции однажды уже сертифицированных радиационно стойких изделий.

Обеспечение радиационной стойкости гарантируются применением следующих принципов:

- надёжная конструкция, параметры которой определены с необходимым запасом, и компоненты, в наивысшей степени соответствующие требуемой радиационной обстановке по таким показателям, как поглощённая доза ионизирующего излучения, одиночные сбои при воздействии высокоэнергетических заряженных частиц, потока нейтронов, мощность поглощённой дозы радиоактивного излучения и т.д.;
- всестороннее исследование, которое выявляет как основные компоненты, так и основные эксплуата-

ционные параметры, которые должны быть проверены в требуемой радиационной обстановке;

- проверочные испытания поведения основных компонентов в условиях радиационного воздействия;
- окончательное испытание изделия при необходимости;
- контроль за изменениями в изделии.

ЗАКЛЮЧЕНИЕ

Сравнение требований США и РФ к элементной базе военного и космического назначения показывает, что они во многом совпадают, так как ориентированы на одни и те же объективные условия эксплуатации. Радиационно стойкие изделия энергетической электроники фирмы Interpoint применяются в бортовой аппаратуре российских КА. Они включены в ограничительный Перечень комплектующих изделий некоторых российских ведомств и организаций, так как на сегодняшний день отечественные радиационно стойкие электронные модули питания с выходными мощностями 1,5...100 Вт, частотами преобразова-

ния 500...600 кГц и КПД 80...87% фактически отсутствуют [5]. В настоящее время российские производители модулей электропитания открыли ОКР для решения проблем повышения удельной мощности, расширения температурного диапазона, радиационной стойкости и доведения этих показателей до уровня лучших зарубежных образцов. Но говорить о серийном производстве радиационно стойких модулей электропитания с высокими показателями качества (энергетическими, габаритно-массовыми, точностными характеристиками) сегодня преждевременно. Это вынуждает разработчиков РЭА для обеспечения заданных тактико-технических характеристик применять ЭРИ и модули электропитания иностранного производства. Применение элементной базы иностранного производства в специальной и военной технике в рамках установленных требований и процедур вполне допустимо. Практика использования в военной и специальной аппаратуре любой из развитых стран мира комплектующих изделий иностранного производства – не редкость [6].

ЛИТЕРАТУРА

1. *Жданкин В.К.* Некоторые вопросы радиационной стойкости DC/DC-конвертеров фирмы Interpoint // Современные технологии автоматизации. 1998. № 3. С. 84–86.
2. *Жданкин В.К.* Вторичные источники электропитания фирмы Interpoint // Современные технологии автоматизации. 1997. № 4. С. 6–15.
3. *Жданкин В.К.* Перспективные изделия энергетической электроники фирмы Interpoint // Электрическое питание. 2004. № 3. С. 22–27.
4. *Жданкин В.К.* Надёжность преобразователей напряжения и её количественная оценка // Современные технологии автоматизации. 1997. № 4. С. 116–119.
5. *Исаев В.М.* Тенденции развития источников вторичного электропитания специального назначения // Устройства и системы энергетической электроники. Тезисы докладов научно-технической конференции УСЭЭ-2000. М: НТФ ЭНЭЛ, 2000. С. 7–8.
6. Об особенностях применения импортных компонентов в военной и специальной технике. Интервью с Начальником 22 ЦНИИ МО РФ контр-адмиралом Ю.И. Степановым // Компоненты и технологии. 2001. № 7. С. 4–5.



Новости российских дистрибьюторов

Новые микромодули для питания высокопроизводительных цифровых сигнальных процессоров и ПЛИС компании Marvell

Современные высокопроизводительные цифровые сигнальные процессоры (DSP), микропроцессоры и ПЛИС, изготовленные по 65-нм технологии, требуют малых (0,8...2,7 В) питающих напряжений ядра при значительном (более 1 А) токе потребления. Это накладывает жёсткие специфические требования к источникам электропитания, среди которых – высокая устойчивость к пиковым нагрузкам, низкий уровень помех и пульсаций, высокое быстродействие системы стабилизации выходного напряжения и др. Во многом решить проблему качественного питания ядра DSP позволяет использование отдельного микроминиатюрного преобразователя, устанавливаемого в непосредственной близости от кристалла.

Компания Marvell начала производство низковольтных неизолированных понижающих DC/DC-преобразователей серии DSP Switcher™, оптимизированных для питания ядер цифровых сигнальных процессо-

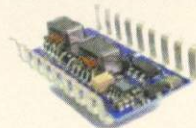
ров, высокопроизводительных микропроцессоров и ПЛИС. Преобразователи представляют собой одноплатную открытую конструкцию, выполненную для монтажа на печатную плату в отверстие (DIP- и SIP-исполнение) или для поверхностного монтажа (SMT-исполнение) объёмом менее 1,5 см³ (см. рисунок). Микросборки не требуют



внешних навесных элементов и могут устанавливаться в непосредственной близости от питаемой микросхемы. Устройства обеспечивают программируемое выходное напряжение в диапазоне 0,72...3,63 В, точность установки не ниже 2%, КПД – не менее 95%, ток нагрузки до 1,5 А.

Новое семейство DC/DC-преобразователей на керамической печатной плате компании C&D Technology

Компания C&D Technology начала производство семейства миниатюрных DC/DC-преобразователей NCX10S для поверхно-



стного монтажа, изготовленных по новой технологии на керамических печатных платах. Устройства отличаются высокой плотностью мощности в широком температурном диапазоне эксплуатации –40...+85°C. Также впервые была применена технология температурной компенсации крепления выводов к керамической подложке, позволившая повысить надёжность и механическую прочность изделий. Преобразователи могут эксплуатироваться без дополнительного теплоотвода и способны выдерживать перегрузки по току до 170%.

В настоящее время устройства выпускаются для работы с входными напряжениями 24 В и 48 В и выходной мощностью 10 Вт в 18-выводных корпусах для поверхностного монтажа размером 44,55 × 28,40 × 8,10 мм. Наличие тепловой и токовой защит, высокая электропрочность изоляции делают NCX10S идеальными для применения в аппаратуре с высокими требованиями к надёжности.

www.prochip.ru
тел. (095) 234-0636

Устройство защиты трёхфазных двигателей

Николай Заец (Белгородская обл.)

Чаще всего трёхфазные двигатели выходят из строя из-за перекоса фаз питающего напряжения или перегрева при работе в тяжёлом режиме. Предлагаемое устройство защиты трёхфазного двигателя выключает двигатель при обрыве фазы, отклонении напряжения любой фазы (перекосе фаз) более чем на ± 30 В или нагреве корпуса двигателя выше 60°C .

Устройство построено на микроконтроллере (МК) PIC16F676 и микроконтроллерном датчике температуры DS1820. Возникновение аварийной ситуации в каждой фазе и

превышение температуры корпуса двигателя индицируется включением соответствующих сигнальных светодиодов. Для измерения и сравнения используется среднее выпрямленное

напряжение фаз относительно нулевого провода.

Алгоритм работы программы МК показан на рисунке 1. После включения МК выполняется инициализация его регистров и включается управляющий выход. Во время пуска двигателя (или группы двигателей) возможны провалы или скачки напряжений в фазах, поэтому устройство защиты по напряжению начинает работу спустя одну минуту после включения двигателя. Задержка реализована путем последовательного включения прерывателя, таймера TMR0 и двух делителей, каждый из которых имеет коэффициент деления 30.

Далее последовательно выполняются измерения напряжения фаз А, В, С. После каждого измерения фаза проверяется на обрыв. Если измеренное напряжение равно нулю, то выход сразу выключается. Затем следует проверка значений измеренных напряжений на выход за пределы диапазона 190...250 В – в этом случае включается счётчик ошибок, который необходим для повышения помехоустойчивости устройства. При декрементировании восьмизрядного счётчика от нуля до нуля его коэффициент деления получается равным 256. При периоде прохождения всей программы, равном 7 мс, время задержки выключения двигателя приблизительно равно 1,8 с. Для каждого сравнения имеется свой счётчик, поэтому если следующее измеренное напряжение войдёт в норму, то данный счётчик обнуляется. Таким образом, для выключения двигателя необходимо подряд 256 ошибок измерения.

После сравнения напряжений фаз А–В, В–С, С–А их разность проверяется на превышение значения 30 В. Если перекос фаз больше 30 В, то включается счётчик ошибок. Выключение выхода происходит аналогично описанному выше, через 1,8 с.

При выключении выхода из-за любой ошибки устанавливается флаг ошибки, который сбрасывается только после перезапуска МК. При отсутствии ошибки подтверждается включение выхода, и МК переходит к подпрограмме измерения температуры двигателя.

Измерение температуры начинается с инициализации термодатчика DS1820 и выдачи команды на разрешение преобразования. После при-

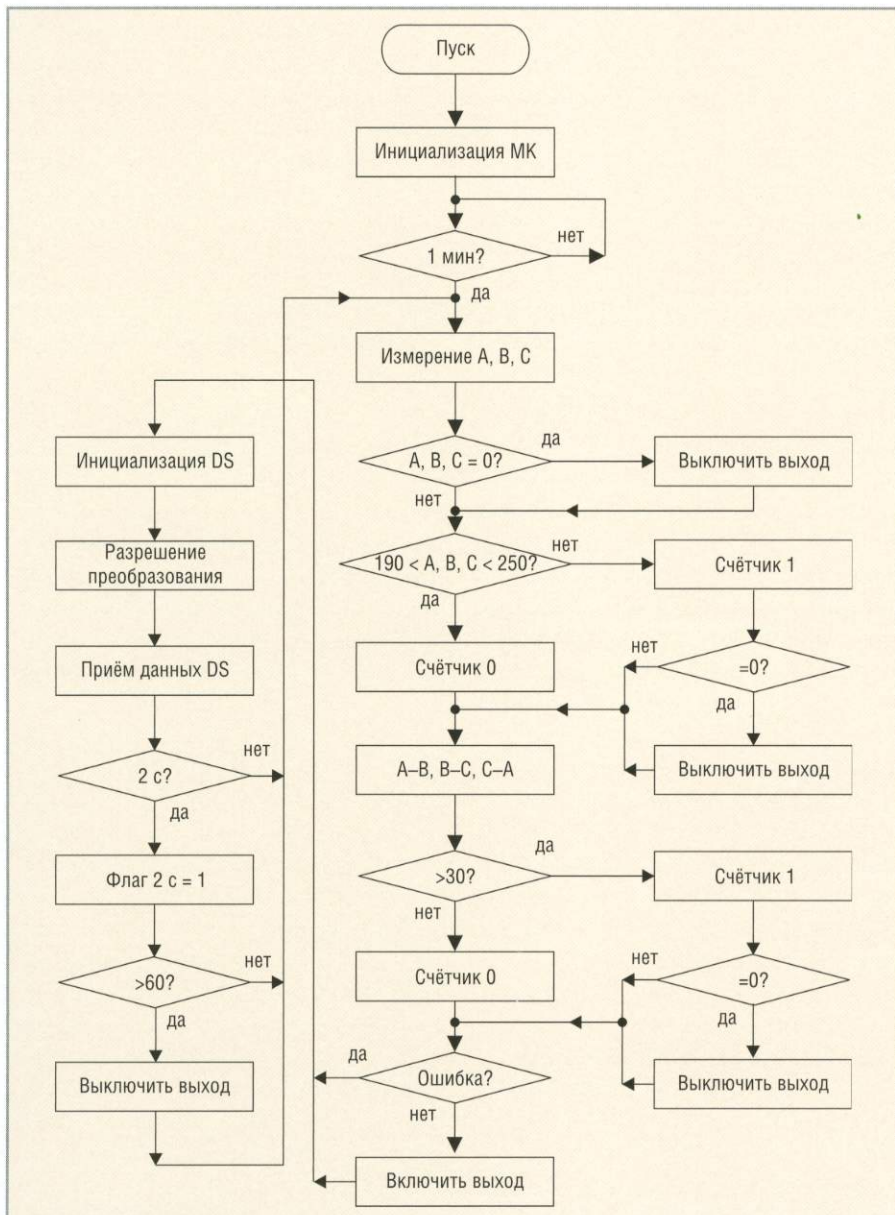


Рис. 1. Алгоритм работы программы МК

Новости мира News of the World Новости мира

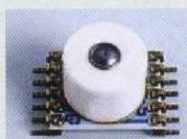
Строенный датчик температуры, влажности и давления воздуха

Фирма Reinhard System- und Messtechnik представляет строенный датчик DFT 1MV для измерения температуры, влажности и давления воздуха. Особенностями этого комбинированного датчика являются, по заявлению производителя, его прочность – он изготавливается из высококачественной стали 4 V, высокая точность измерений при одновременно быстрой реакции и широкий температурный диапазон – от -40 до $+65^{\circ}\text{C}$. При измерении температуры и влажности используется вентилятор, создающий постоянный воздушный поток, что обеспечивает отсутствие застойных зон температуры или влажности. Во всём температурном диапазоне погрешность датчика составляет $0,3^{\circ}\text{C}$, а точность измерения влажности $\pm 2\%$. Данные могут передаваться через интерфейсы RS232 или RS485, а также RS422. Обработанные данные в формате ASCII разделены запятой и могут непосредственно приниматься вычислителями с регулируемыми скоростями передачи в пределах от 300 до 38 400 бод. Имеется встроенный регистратор данных, который запоминает данные через заданные промежутки времени от 2 секунд до 36 часов. Максимально может быть запомнено 13 107 несжатых пакетов данных.



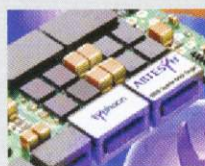
Прецизионный датчик наклона

Фирма HL-Planartechnik, производитель датчиков на базе тонкоплёночных и MEMS-технологий, представляет двухосный датчик наклона, который на базе жидкостной технологии по принципу электронного ватерпаса обеспечивает угловое разрешение не больше $\pm 0,01$ градуса в температурном диапазоне $-40...+105^{\circ}\text{C}$. Фирма HL-Planar видит применение датчика везде, где требуется измерять угол наклона в плоскости и должны обнаруживаться, оцениваться, передаваться или регулироваться движения тангажа. Цена при покупке отдельных экземпляров должна составлять менее 3 евро.



Преобразователи Artesyn 200 Вт в четверть-формате

Фирма Artesyn Technologies дополнила свою серию Turphoon 200-ваттным семейством преобразователей постоянного напряжения в четверть-формате. Они имеют отдельные изолированные выходы напряжением 2,5; 3,3 и 5,0 В при установленных значениях тока соответственно 80, 60 и 40 А. Пятивольтовая модель имеет КПД 92% и удельную мощность более 12 Вт/см^3 . Стандартная четверть-форматная площадь преобразователей – $58,4 \times 36,8 \text{ мм}^2$, высота – 7,6 мм. Вся серия покрывает диапазон входных напряжений 36...75 В в соответствии с телекоммуникационным стандартом и вырабатывает развязанное выходное напряжение, которое может с помощью сопротивления регулироваться в пределах от 80 до 110% номинального значения. Гибкость конструкции расширяется за счёт выбора двух дополнительных низковольтных моделей с выходными мощностями 1,5 В (100 А) и 1,8 В (100 А). Топология преобразования, используемая во всех преобразователях Turphoon, сочетает развитое процессорное управление первичными и вторичными цепями с точным и синхронным выпрямлением и исключает необходимость применения оптрона. Все пять преобразователей имеют точность $\pm 1,5\%$ и сохраняют нагрузочную регулировку с отклонением $\pm 0,1\%$ или $\pm 0,2\%$. Преобразователи базируются на открытой компоненте одноплатной конструкции для сквозного монтажа. Модули, спроектированные преимущественно для систем с принудительным охлаждением, пригодны для работы в температурном диапазоне $-40...+85^{\circ}\text{C}$ без радиатора. Они обладают отдельными функциями дистанционного опознавания и схемой дистанционного включения-выключения, время запуска при активной нагрузке обычно 10 мс. Они имеют защиту от понижения напряжения, от перенапряжений и от короткого замыкания и перегрева (включая автомат с автоматическим сбросом). Сейчас предлагаются образцы. При крупных заказах от 1000 штук цена для всех моделей составляет 88 долларов за штуку.



Компенсационные и токовые сенсоры

Компенсационные и токовые сенсоры фирмы Vaccumschmelze используют вместо элемента Холла магнитный зонд. Последний обладает такими преимуществами, как малые значения тока смещения, температурного и временного дрейфа, возможность разделения магнитного модуля и электроники. VAC-сенсоры измеряют без привязки к потенциалу токи любой формы, включая постоянные до 1250 А. Они находят применение в таких приложениях, как приводы и генераторы, источники бесперебойного питания, импульсные источники питания и сварочные агрегаты.

<http://www.ru.channel-e.de/>

ЖК-монитор Samsung с повышенной контрастностью

Компания Samsung пополнила линейку жидкокристаллических мониторов SyncMaster новой моделью, отличающейся высокой контрастностью изображения. По заявлению представителей Samsung, монитор SyncMaster 711t обеспечивает контрастность 1000 : 1 и поддерживает фирменную технологию Patterned Vertical Alignment. Угол обзора новинки составляет 178 градусов, яркость 250 кд/м². Монитор можно легко снять с подставки и разместить на стене. Толщина рамки у этой модели – всего 1,27 см. Максимальное разрешение составляет 1280 × 1024.

Поставляемое с новинкой программное обеспечение Pivot компании Portait Displays позволяет переключаться между портретным и ландшафтным режимами отображения.

<http://itware.com.ua/>

Sony выпустила два накопителя на основе технологии Microdrive

Sony Electronics представила два внешних накопителя на однодюймовых жёстких дисках Sony Microdrive. Данные устройства используют интерфейс Compact Flash+ Type II, обеспечивают скорость передачи информации 97,9 Мб/с и имеют размеры 4,8 × 3,8 см. Предназначены они для разнообразных портативных устройств, таких как цифровые фотокамеры и персональные электронные секретари.

Sony Microdrive будут выпускаться в двух версиях – ёмкостью 2 и 4 Гб по цене \$179 и \$279 соответственно.

<http://itc.ua/>

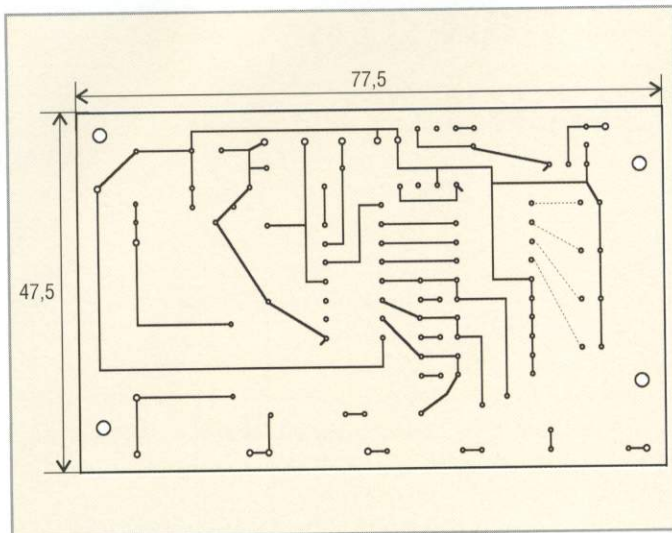


Рис. 3. Печатная плата устройства со стороны монтажа

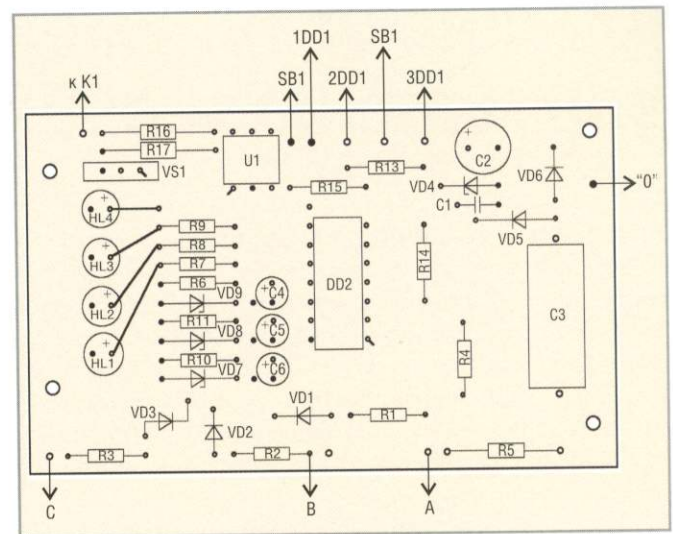


Рис. 4. Печатная плата устройства со стороны деталей

КТ28-2. Датчик устанавливают на термopроводящую пасту, а его выводы (в корпусе типа ТО-92) изолируют силиконовым герметиком.

Налаживание устройства выполняют без МК. Сначала проверяют напряжение питания МК, которое должно быть равно 5,1 В. При испытаниях VD4 заменялся пятью экземплярами стабилитронов типа 1N4733A, и все они удовлетворяли этому условию. Перед установкой резисторов R10...R12 подбирают их номинал с точностью 1%. При этом не имеет значения отклонение от величины 2 кОм (можно использовать резисторы сопротивлением 1,9...2,1 кОм), главное – обеспечить равенство номиналов между собой.

Далее подбирают значения резисторов R1...R3 так, чтобы на входах 11...13 МК постоянное напряжение было равно входному напряжению, делённому на 100. При этом на все входы может быть подано напряжение одной фазы. Практически можно подобрать номинал одного резистора, а остальные резисторы устанавливают с номиналом, идентичным подобранному. Это будет справедливо

при тщательном подборе резисторов R10...R12. После установки запрограммированного МК устройство готово к работе.

Работа с устройством сводится к анализу состояния светодиодов при возникновении аварийной ситуации. Если двигатель отключился и при этом ни один светодиод не горит, то произошёл обрыв фазы. Если горит один из светодиодов АВ, ВС, СА, то возможен выход напряжения фазы за пределы диапазона 190...250 В. При этом первая буква обозначения светодиода указывает аварийную фазу. При перекосе фаз надпись под горящим светодиодом соответствует тем фазам, разность напряжения которых больше 30 В. Как правило, одновременно включаются два светодиода, например, АВ и СА. В этом случае напряжение фазы А имеет отклонение от напряжения фаз В и С более чем на 30 В.

После устранения аварийной ситуации двигатель включают нажатием кнопки «Сброс».

Немного о программировании МК. Многие программаторы ещё не имеют программ для программирования

МК PIC16F676. При программировании этого МК автор пользовался программой PonyProg2000 с установкой типа используемого МК PIC16F84. У этих МК совпадает частота программирования и объём памяти. После окончания перепрограммирования программа выдаст ошибку 21. Это происходит потому, что не совпадают карты памяти и биты конфигурации МК. Не нужно обращать внимания на эту надпись, но если вы сомневаетесь, то считайте записанный код и сравните с исходным – они должны совпадать.

Если в дальнейшем МК будет использоваться для других программ, то необходимо считать известными способами и записать калибровочную константу. В данной программе принято, что калибровочная константа равна нулю (минимальная частота внутреннего генератора).

Файл для программирования МК с именем T3faza.hex можно найти на веб-сайте журнала.

ЛИТЕРАТУРА

1. Бирюков С. Устройства на микросхемах. – М.: Солон-Р, 2000. С. 162.

Новости мира News of the World Новости мира

Philips разработала сверхмалогобаритный FM-радиоприёмник

Royal Philips Electronics сообщила о разработке самого миниатюрного, согласно её утверждению, FM-радиоприёмника для мобильных устройств.

В настоящее время 15% всех продаваемых мобильных аппаратов имеют функцию приема FM-радио, а в ближайшем бу-

дущем аналитики ожидают увеличения этой доли до 50%.

Представленная Philips плата TEA5761 имеет площадь всего 50 мм² (в сравнении со 150 мм² для предыдущих версий).

Кроме того, голландская фирма выпустила плату TEA5764, которая имеет площадь лишь 70 мм² и реализует поддержку и FM-радио, и RDS (Radio Data System). Технология RDS обеспечивает для теле-

коммуникационных операторов увеличение средней прибыли из расчёта на пользователя, она позволяет видеть название радиостанции, производить поиск определённого типа программ и всегда настраиваться на самый сильный сигнал.

TEA5761 доступна уже сейчас, а поставки TEA5764 и комбинированного (FM + AM)-решения TEA5777 Philips начнёт в январе.

<http://itc.ua/>

Комплекс телемеханического управления и сбора данных

Александр Данилин (Брянская обл.)

В статье описан комплекс телемеханического управления и сбора данных, предназначенный для телемеханического управления объектами и сбора медленно меняющихся данных с устройств и датчиков, установленных на этих объектах, по выделенной проводной линии или радиоканалу. Отличительные черты комплекса – невысокие требования к каналу связи, доступность и низкая стоимость компонентов.

Перед разработчиком комплекса стояли следующие задачи:

- на объектах – трансформаторных подстанциях (ТП), удалённых на расстояние до 8 км, необходимо управлять несколькими реле, а также проверять их срабатывание (по явление напряжения в коммутируемых линиях);
- контролировать состояние дверей и створок силовых щитов;
- контролировать пропадание напряжения в цепях высоковольтного учёта (57/100 В);
- считывать показания электронных счетчиков электроэнергии с импульсным выходом (ЦЭ-6803БК, СЭТ-4ТМ.хх и др.).

Аппаратура должна работать с использованием следующих каналов связи:

- выделенные проводные линии;
- телефонные линии общего назначения (коммутация через АТС);
- радиостанции различных типов – без их переделки и настройки.

Были изучены системы, предлагаемые фирмами «Энергомера», КТС «Энергия» и многими другими. Однако в предлагаемой аппаратуре, несмотря на все её достоинства, имелось много «лишних» для заказчика функций (а это зря потраченные деньги), и цена была слишком высока (от 5 тыс. руб. за комплект для одного объекта). Кроме того, фирмы (за исключением «Энергомеры») не предоставляли детальную техническую информацию о предлагаемой ими аппаратуре.

Протокол RS-485, положенный в основу фирменных изделий, не позволяет использовать линии связи

длиннее 1 км. Устанавливать репитеры для удлинения линии связи и неудобно (где взять напряжение для питания репитера в лесу или чистом поле?), и дорого (в среднем 2 тыс. руб. за репитер). Использовать для RS-485 радиостанцию без специальных каналообразующих модемов (стоимостью от 2 тыс. руб.) также невозможно.

В результате анализа было принято решение о разработке иной технологии связи между диспетчерским пунктом и удалёнными объектами, удовлетворяющей требованиям заказчика без «выкачивания» его денежных средств.

В полевых опытах было опробовано несколько методов передачи информации (RS-484, RS-485, RS-232 и другие), но самым практичным и удобным для передачи и приёма данных по указанным видам связи оказался... DTMF!

Да, именно DTMF-код, давно и успешно используемый в телефонной и сотовой связи. Он был выбран по нескольким причинам:

- высокая помехозащищённость и надёжность;
- простота реализации приёма и передачи данных;
- доступность элементной базы и, соответственно, низкая стоимость реализации;
- отсутствие необходимости в специальных дорогостоящих приборах и программах для ремонта и наладки комплекса (автор обошёлся тестером и высокоомными наушниками);
- для подключения к радиостанциям и проводным линиям не нужны специальные дорогостоящие моде-

мы – достаточно нескольких резисторов и конденсаторов.

КОНСТРУКТИВНОЕ ИСПОЛНЕНИЕ И ТЕХНИЧЕСКИЕ ХАРАКТЕРИСТИКИ КОМПЛЕКСА

Конструктивно комплекс выполнен в виде двух блоков:

- блока, устанавливаемого на объекте (блок ТП);
- блока, подключённого к компьютеру на диспетчерском пульте (блок ДП).

Блок ТП (объектовый блок) устанавливается на удалённом объекте и состоит из двух плат:

- приёмника и центрального процессора (см. рис. 1);
- передатчика с усилителем сигнала для проводной линии связи (см. рис. 2).

Каждый блок ТП имеет индивидуальный адрес, состоящий из четырёх символов (0...9, А, В, С, D), поэтому комплекс может работать с 38 415 блоками (адрес 0000 зарезервирован под групповой опрос и управление). Поскольку блоки ТП не передают данные в линию без команды диспетчера, все их можно подключать на один канал связи.

Каждый блок ТП при помощи транзисторных ключей (см. рис. 3) позволяет дистанционно управлять четырьмя реле и способен сигнализировать о состоянии четырёх датчиков, расположенных на объекте. Кроме того, к блоку ТП можно дополнительно подключить плату съёма показаний электронных счётчиков электроэнергии (каждая плата считывает показания четырёх счётчиков).

Предусмотрена возможность автоматического перехода на резервный источник питания (аккумулятор 12 В) при пропадании основного питания от сети 220 В без потери данных и нарушения связи с диспетчером.

Блок диспетчерского пульта (ДП) состоит из нескольких плат:

- защитного буфера порта компьютера (см. рис. 4);

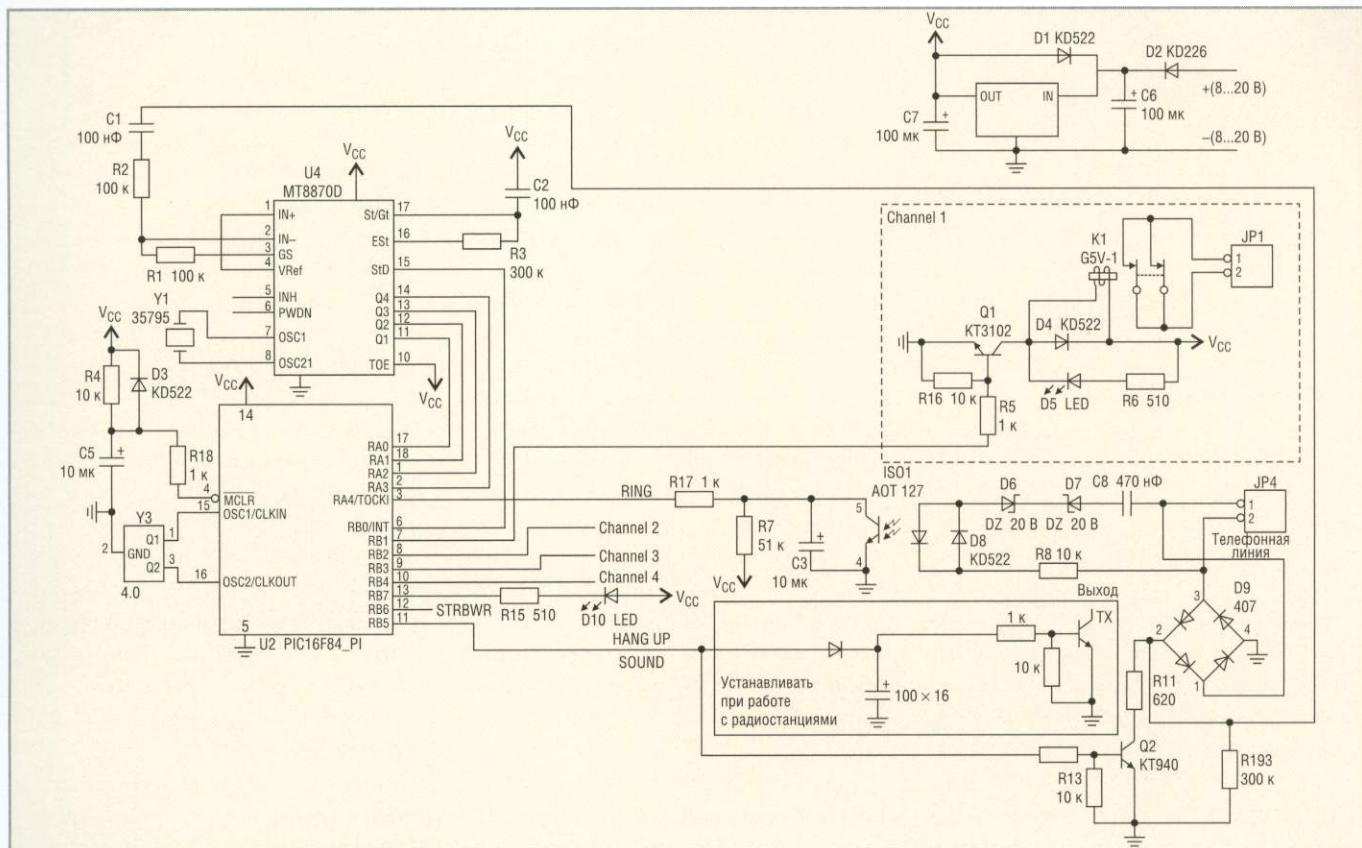


Рис. 1. Блок ТП: узел процессора и приёмника

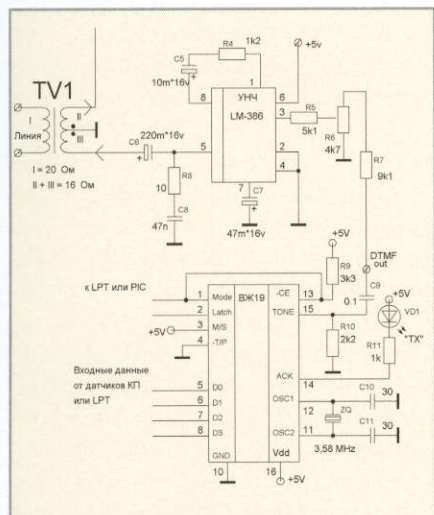


Рис. 2. Блок ТП: передатчик и УНЧ

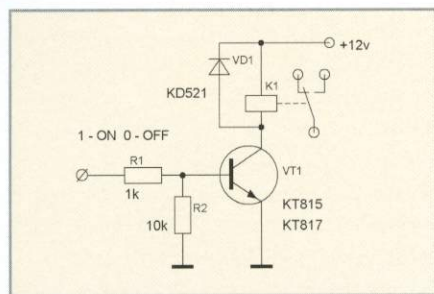


Рис. 3. Блок ТП: транзисторные ключи

- приёмника и передатчика (см. рис. 5);
- регистров выбора объекта – одна плата на 16 объектов (см. рис. 6);

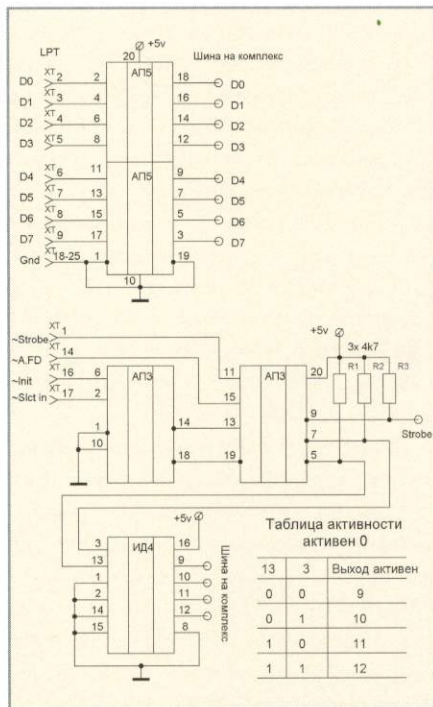


Рис. 4. Блок ДП: узел буферов и дешифрации

- регистров индикации (если нет монитора) – одна плата на четыре объекта (см. рис. 7).
- В описываемом варианте все платы блока ДП смонтированы в двух отсеках 5,25" и установлены в корпус компьютера на места CD-ROM.

Блок ДП подключается к системному блоку (к порту принтера –

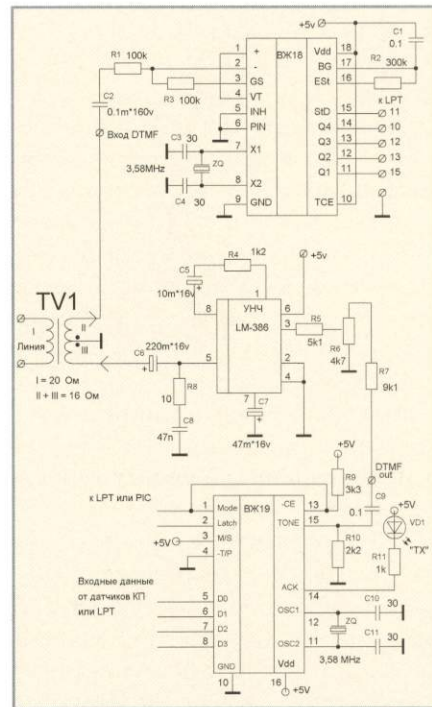


Рис. 5. Блок ДП: передатчик, УНЧ и приёмник

LPT), что не требует переделки компьютера. Для работы необходимо вставить дискету с программным обеспечением и загрузиться с неё.

ПРОГРАММНОЕ ОБЕСПЕЧЕНИЕ

Для работы программы не требуется мощный компьютер, достаточно

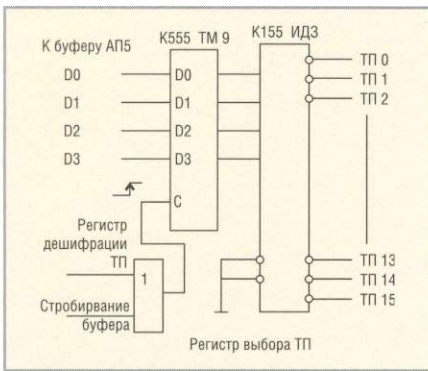


Рис. 6. Блок ДП: узел выбора линии

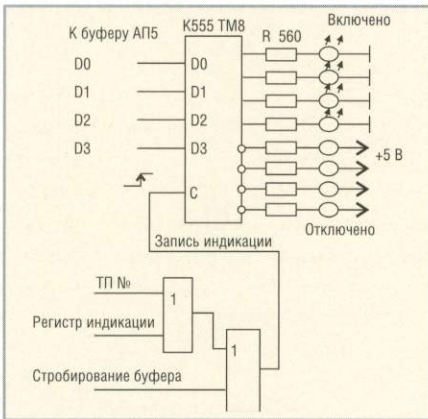


Рис. 7. Блок ДП: узел индикации

системного блока 80x486/66 МГц/16 Мб с дисководом.

Существует две модификации программы: для системы без монитора и жёсткого диска и для системы с монитором и жёстким диском. Благодаря монитору упрощается пользование системой и считывание полученной информации, так как вся она отображается на экране.

Вся принимаемая и передаваемая информация протоколируется в файл на диске. Предусмотрен вывод всего протокола обмена на дискету и принтер.

При возникновении аварийной ситуации (самопроизвольное включение или отключение нагрузки, изменение параметров объекта и т.п.) появляется соответствующее сообщение, сопровождающееся звуковым сигналом.

Имеется возможность управления объектами по ранее заданному расписанию, которое заносится в файл в естественной форме.

Программа написана таким образом, что диспетчер использует в работе только монитор и мышь; клавиатура необходима лишь для проверки протоколов работы и введения расписания работы.

Метод опроса

В устройстве используется циклический (по возрастанию адресов) метода опроса объектов (в первой версии был реализован также выборочный метод – по списку, заданному в специальном файле на диспетчерском компьютере; в дальнейших версиях было решено отказаться от этого способа, т.к. он оказался не нужен).

На опрос каждого объекта необходимо 2 с, что позволяет минимально загружать канал связи. При наличии в системе 16 объектов и их циклическом опросе информация обновляется через $16 \times 2 = 32$ с. Для съёма показаний каждого счётчика электроэнергии на каждом объекте дополнительно требуется 4 с. В реализованном варианте системы показания автоматически считываются один раз в час. Таким образом, время обновления информации не превышает 50 с для 16 объектов.

Так как в протоколе связи заложен принцип «вызов диспетчера – ответ объекта», то одновременная работа с несколькими объектами невозможна. При увеличении количества опрашиваемых объектов растёт и время между обновлением получаемой от объектов информации, что является минусом данного комплекса при отслеживании быстротекущих процессов. Но данный комплект как раз и разрабатывался для слежения за процессами, протекающими относительно медленно.

Запросы на передачу блоком ТП информации для диспетчера бывают двух типов: сетевой (адресный) и выделенный (безадресный).

При адресном запросе в линию связи передаётся команда адресного запроса (1,5 с + 0,5 с на ответ объекта); при безадресном – только команда запроса (0,5 с + 0,5 с на ответ объекта).

При безадресном способе блок ДП при помощи реле коммутирует выделенные линии связи с блоками ТП, поочередно подключая их для опроса. При наличии выделенных каналов связи к каждому блоку ТП безадресный запрос позволяет быстрее опросить удалённые объекты.

Для гальванической развязки линии связи от аппаратуры блоков ТП и ДП был использован дифференциальный трансформатор от блоков сопряжения АТС. Подойдёт любой звуковой развязывающий трансформатор

(например, от телефонных аппаратов и радиоприёмников), имеющий первичную обмотку с сопротивлением 2...12 Ом.

Описание работы комплекса

Блок ТП

При включении питания начинает работать программа, записанная в микроконтроллер (МК) блока. Происходит настройка портов, самотестирование всего блока, из EEPROM считывается индивидуальный номер. При появлении сигнала в линии микросхема приёмника на своей шине данных выводит код принятого символа и подтверждает его установку сигналом на одном из своих выводов, что вызывает прерывание основной программы МК и обработку полученного символа.

Если серия полученных символов является одной из команд, то начинается исполнение принятой команды. В ином случае принятые символы игнорируются. После выполнения команды блок ТП выдаёт в канал связи состояние датчиков.

Блок ДП, выдав команду на удалённый объект (на блок ТП), ожидает ответного сигнала блока ТП (состояние датчиков) в течение 5 с. Если за это время ответ не был получен, блок ДП на восемь секунд прекращает опрос не ответившего блока ТП, а затем повторяет команду и ещё 5 с ожидает ответного сигнала. Если ответ не поступает и в этот раз, то на экран диспетчерского компьютера выводится сообщение об ошибке связи, а в файл отчёта заносится время нарушения работы с данным объектом. Тем не менее, данный адрес продолжает опрашиваться каждые 5...8 с, и при восстановлении связи сообщение об ошибке, выводимое на экран диспетчерского компьютера, гасится.

При получении команды на выдачу показаний электронных счётчиков электроэнергии МК выдаёт сигнал блоку съёма показаний счётчиков. Получив команду, этот блок выдаёт в линию показание всех четырёх счётчиков последовательно, начиная с первого.

Узел контроля напряжения в цепях высоковольтного учёта (см. рис. 8) подключён к блоку ТП как один из датчиков. Он выполнен на трёх оптронах – по одному на каждую фазу. Для анализа их состояния использована схема

Новости мира News of the World Новости мира

0,9-вольтовая LMOS-логика

Компания Toshiba Electronics Europe предлагает LVP-серию LMOS-схем, для которых требуется рабочее напряжение 0,9 В и которые интегрированы в корпусе с 5 выводами размером $1,0 \times 1,0 \times 0,48$ мм. Серия может работать с входными напряжениями до 5 В. Имеются варианты корпусов: FSV ($1,0 \times 1,0$ мм), ESV ($1,6 \times 1,6$ мм) и USV ($2,0 \times 2,1$ мм). Образцы LVP-серии были предложены ещё в сентябре по цене \$0,10 за штуку. Сейчас началось их серийное производство.

Усилители класса D серии Boomer

Компания National Semiconductor расширяет свой ассортимент аудиоусилителей класса D двумя продуктами серии Boomer: Версия LM4666 является стереоусилителем мощностью 1,3 Вт на канал. Усиление может варьироваться от 6 до 12 дБ. LM4668 является моноусилителем мощности с выходной мощностью 10 Вт и усилением 30 дБ. Он развивает мощность 10 Вт на нагрузке 8 Ом при значении THD+N 10% и напряжении питания 14 В. Усилитель LM4666 в корпусе LLP с 14 выводами стоит \$0,90. Усилитель LM4668 как в корпусе LLP-14, так и в корпусе TSSOP-20 стоит \$1,58. Все цены действуют при партии от 1000 штук.

<http://www.channel-e.ru>

Новое поколение «живучих» полупроводников

Учёные Toyota Central R&D Laboratories предлагают при выпуске микросхем вместо кремния использовать кристаллы карбида кремния. Этот материал также имеет полупроводниковые свойства, однако отличается большей «живучестью» в экстремальных условиях. Микросхемы на его основе выдерживают температуру до 650 градусов, а по твердости карбид кремния сопоставим с алмазом.

Исследователи разработали технологию, позволяющую получать кристаллы этого материала с меньшим числом дефектов в несколько этапов. Им уже удалось создать заготовку диаметром 3 дюйма, пригодную для выпуска чипов.

Специалисты уверены, что на основе карбида кремния можно будет создавать более надёжные и сложные устройства. Впрочем, практическое применения нового материала в полупроводниковой промышленности станет возможным не ранее, чем через шесть лет.

Японцы разрабатывают сверхпроизводительный процессор

Производительность опытных образцов чипа MDGare 3, над которым трудятся исследователи Токийского университета физико-химических исследований (RIKEN), достигает 230 гигафлопс. Процессор изготовлен по 130-нанометровой технологии и работает на тактовой частоте 350 МГц.

Столь высокая производительность MDGare 3 обусловлена тем, что он предназначен для задач со множеством схожих вычислений и обработкой сравнительно небольших наборов данных. Такая специализация пригодна для выполнения расчётов в области биологических исследований и нанотехнологий. Учёные уверены, что со временем смогут увеличить производительность чипа до 1 петафлопс (квадриллион операций в секунду).

Toshiba работает над версией беспроводного стандарта Wi-Fi для потоковой передачи видео на телевизионные приёмники

Новый вариант спецификации 802.11a, над которой трудятся специалисты Toshiba, обеспечит высокое качество передачи цифрового видео на телевизоры. Этот стандарт предполагает высокую точность настройки временных меток и буферизации, что позволит добиться оптимальных (500 нс) промежутков между пакетами, необходимых для корректного декодирования видео в формате MPEG-2. Всё это должно уменьшить дрожание картинки и минимизировать выпадение кадров, – заявил представитель Toshiba на конференции Hot Chips в Станфорде. Toshiba уже разработала образец чипа на базе новой спецификации.

<http://itware.com.ua/>

Spansion форсирует перевод флэш-памяти на 110-нм технологию, анонсируя ещё два семейства беспроводных продуктов

Компания Spansion, крупнейший в мире производитель флэш-памяти NOR, объявила о начале массового производства ещё двух семейств флэш-памяти на базе 110-нм технологии с плавающим затвором. Эти новые продукты призваны удовлетворить спрос клиентов AMD и Fujitsu на беспроводные устройства с более высоким соотно-

шением цена/производительность. Новые семейства флэш-памяти S29WS-J и S29NS-J включают полнофункциональные высокопроизводительные решения с уровнем напряжения 1,8 В, которые позволяют оперативно обновить современные устройства, базирующиеся на технологии плавающего затвора с нормой проектирования 130 нм. Чтобы обеспечить поддержку максимально широкого спектра потребительских продуктов, в новых семействах предусмотрены различные варианты плотности – 128 и 64 Мбит (\$12 и \$7 в партиях по 10 000 шт.), а также интерфейсы высокочастотного пакетного режима и архитектура одновременного чтения и записи в конфигурациях с одним кристаллом и с несколькими микросхемами (MCP). Новые продукты будут способствовать повышению соотношения цена/производительность для современных телефонов по мере дальнейшего прогресса технологии.

<http://www.amd.com/ru>

Создан двумерный аналог нанотрубок

Ученым из университета г. Манчестер и Института микроэлектронных технологий (Черноголовка, Россия) удалось создать новый класс материалов – толщиной всего в один атом. Это открытие, описанное в октябрьском выпуске журнала Science, по мнению его авторов, может сделать возможным создание в будущем одномолекулярных вычислительных устройств. Исследовательский коллектив под руководством профессора Андре Гейма (Andre Geim) разработал методику выделения одиночных слоёв атомов углерода из кристалла графита. Такая углеродная «наноткань», получившая название графен, является первым двумерным представителем семейства известных уже около 20 лет фуллереновых молекул. Графен очень прочен и гибок, а по электропроводности он сопоставим с углеродными нанотрубками. Используя стандартные технологии производства полупроводниковых чипов, учёные изготовили на его основе амбиполярный полевой транзистор, функционирующий при комнатной температуре. В настоящее время размер образцов графена не превосходит 10 микрон, участники проекта не видят принципиальных ограничений, которые бы препятствовали созданию фрагментов наноткани шириной в несколько сантиметров, пригодных для использования в компьютерных чипах.

<http://itc.ua/>

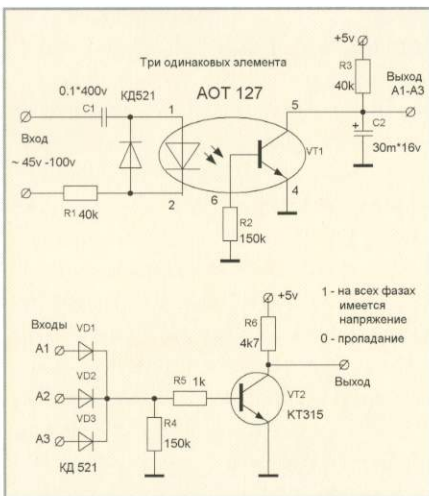


Рис. 8. Блок ТП: узел контроля напряжения в цепях высоковольтного учёта

«ИЛИ», выполненная на трёх диодах и транзисторе VT2. Конденсатор C1 и резистор R1 образуют делитель напряжения. Порог срабатывания при указанных номиналах – 45 В.

Рассмотрим работу узла на примере цепи контроля напряжения в фазе «А». Если напряжение в фазе выше порога срабатывания, транзистор оптрона открыт и на выходе А1 – уровень «лог. 0». Транзистор VT2 при этом закрыт, и на выходе блока контроля напряжения присутствует уровень «лог. 1». При пропадании или снижении контролируемого напряжения ниже порога срабатывания транзистор оптрона открывается, и на выходе А1 появляется уровень «лог. 1». Через диод это напряжение открывает транзистор VT2, и на выходе блока контроля напряжения появляется «лог. 0».

Блок ДП

После включения компьютера загружается программа управления комплексом. Происходит опрос всех имеющихся объектов и выдача на экран состояния датчиков, расположенных на них.

Рассмотрим работу программы в режиме циклического опроса объектов. Компьютер, используя реле, подключает входы платы приёмника и передатчика блока ДП к линии опрашиваемого объекта и закорачивает неиспользуемые (это сделано для увеличения помехозащищённости, а также снижения вероятности повреждения аппаратуры при статических и грозовых разрядах в линии).

Затем программа посылает запрос состояния датчиков выбран-

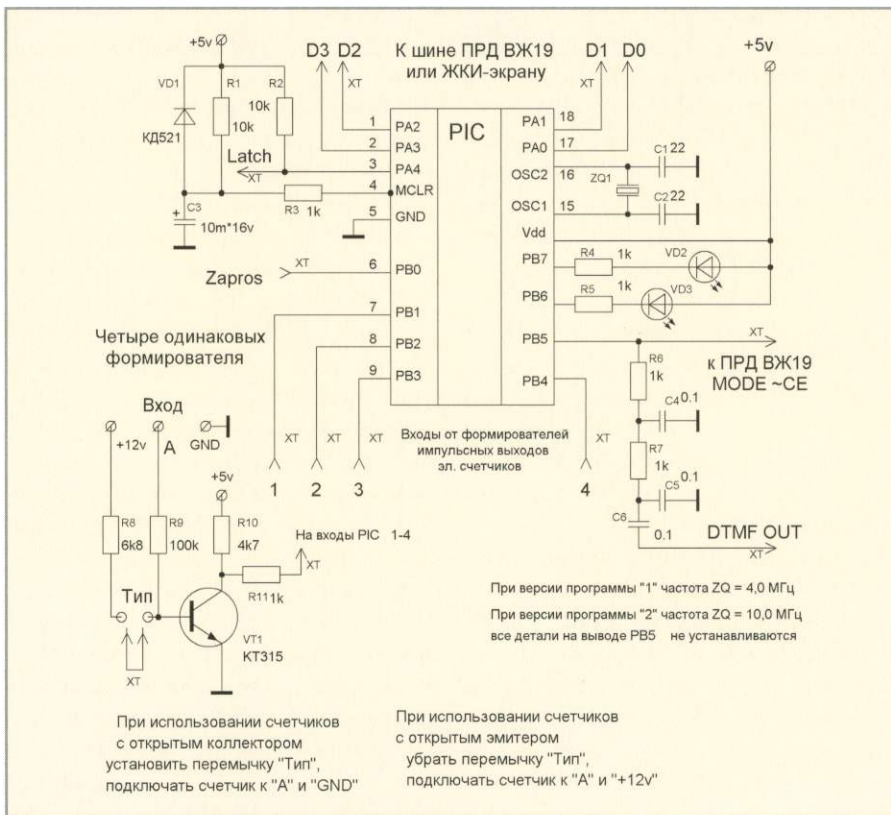


Рис. 9. Блок ТП: схема узла съёма показаний электросчётчиков

ного объекта. Если ответ блока ТП не был получен в течение 2 с, то запрос повторяется, а при повторном отсутствии ответа на экран выводится сообщение об ошибке связи. При получении ответа от блока ТП состояние датчиков сверяется с заданным. При несовпадении на экран выводится соответствующее сообщение.

Для управления нагрузками на объекте диспетчер, наведя курсор мыши на изображение объекта, нажимает кнопку мыши и некоторое время удерживает её нажатой (это сделано для исключения случайных нажатий). Программа переходит в режим ввода команд. Для этого даётся 8 секунд. Если диспетчер не ввёл команду в течение этого времени, то программа игнорирует все его действия и снова переходит к опросу объектов.

Для включения реле на объекте диспетчер наводит курсор мыши на соответствующий значок и нажимает кнопку мыши. Нажатие левой кнопки включает выбранное реле, нажатие правой кнопки – отключает его. Команда пересылается на выбранный объект. Получив команду управления, блок ТП выполняет её и выдаёт состояние всех датчиков (как описано выше). Результат выполне-

ния переданной команды выводится на экран.

Блок съёма показаний электронных счётчиков

Блок (см. рис. 9) представляет собой небольшую плату, монтируемую в блок ТП, и позволяет работать с четырьмя электронными счётчиками электроэнергии.

Электросчётчики выполнены на специализированных микросхемах, которые преобразуют потреблённую мощность в пропорциональное количество импульсов, например: 1600 имп./1 кВт ч, 5000 имп./1 кВт ч. Импульсные выходы выполнены на оптопарах. При разработке автор ориентировался на схему «открытый коллектор» с общим минусом на эмиттере. Импульсные выходы счётчиков СЭТ-4ТМ.хх, которые выпускает завод им. Фрунзе, выполнены по схеме «открытый эмиттер» с общим плюсом на коллекторе, поэтому в цепь учёта блока съёма показаний пришлось вводить инвертор. Блок съёма постоянно опрашивает счётчики и при получении импульсов производит их подсчёт. Защита от помех выполнена программно: импульсы короче 5 мс не учитываются.

Получив от МК блока ТП запрос на передачу показаний, МК блока съёма

показаний передаёт ему количество полученных от каждого счётчика импульсов. Приняв от блока ТП эти значения, программа диспетчерского компьютера преобразует их в киловатты, записывает в специальный файл и выводит на экран. Таким образом, каждый час в файл заносится время опроса счётчиков и их показания. В дальнейшем можно выполнить необходимую обработку этих данных, например, построение графиков нагрузок при помощи Excel.

ДЕТАЛИ И КОНСТРУКЦИЯ

Печатные платы комплекта выполнены в программе Layout.

Программное обеспечение для микропроцессора 16F84A написано на PICBASIC и ассемблере; объём программы около 600 байт. Программное обеспечение для диспетчерского компьютера написано на QuickBasic; объём около 25 Кб.

МОНТАЖ И НАЛАДКА КОМПЛЕКСА

Комплекс требует лишь однократной настройки при изготовлении – установки уровней сигналов, передаваемых передатчиком. Уровень выставляется без приборов – по нормальному детектированию приёмной стороной.

В программе указывается количество установленных в системе объектов.

Для каждого объекта создается файл описания, в котором записано название объекта, место его расположения и описание датчиков.

Автором было изготовлено четыре блока ТП и один блок ДП. Блоки ТП установлены на трансформаторные

подстанции города и по выделенным проводным линиям подключены к диспетчерскому блоку. Комплекс успешно работает при сопротивлении линии связи 4 кОм и ёмкости 0,24 мкФ.

На одной из главных ТП города дополнительно установлен блок (плата) съёма показаний четырёх электронных счётчиков. Кроме того, на этом объекте установлен блок (плата) контроля пропадаания напряжения в цепях учёта электроэнергии этих счётчиков. При отклонениях или пропадании напряжения сигнал ошибки выдаётся на передатчик блока ТП и выводится на экран диспетчера.

В процессе эксплуатации комплекса появилась необходимость дистанционного считывания показаний электросчётчиков, поддерживающих протокол RS-232/485. К этому же каналу связи подключили модем, к которому, в свою очередь, через преобразователь RS-232/485 подключены электросчётчики. В программу МК была введена новая команда – «освободить канал связи на 120 с». Получив эту команду от диспетчерского компьютера, МК блока ТП включает реле К4 и переходит в «спящий» режим на 120 с, в течение которого объектовый блок не реагирует на поступающие команды. Через контакты реле К4 подаётся питание на модем и преобразователь, и линия переключается от блока ТП на модем.

Получив вызывной сигнал и установив связь, модем активизирует сигнал наличия несущей (CD), который, воздействуя через транзисторный ключ и реле, блокирует контак-

ты К4 и препятствует отключению модема от линии. По завершении сеанса связи модем снимает сигнал CD, и комплекс переходит на работу в обычном режиме.

Кроме того, доработан блок ТП: вместо четырёх транзисторных ключей установлена специализированная микросхема ULN2803, благодаря чему появились дополнительные каналы управления (микросхема содержит 8 ключей), упростилась сборка платы и сократился срок ремонта: при повреждениях в цепи управления реле К1...К4 достаточно заменить микросхему в панельке.

Чертежи печатных плат и размещения деталей, монтажные схемы и программы «прошивки» микроконтроллеров доступны на сайте журнала.

ЛИТЕРАТУРА

1. Гелль П. Как превратить персональный компьютер в измерительный комплекс. 2-е изд., испр. М.: ДМК, 2001.
2. Тавернье К. PIC-микроконтроллеры. Практика применения. М.: ДМК, 2003.
3. Заец Н.И. Радиолюбительские конструкции на PIC-микроконтроллерах. М.: Солон, 2003.
4. Кизлюк А.И. Справочник по устройству и ремонту телефонных аппаратов зарубежного и отечественного производства, 3-е изд. М.: Библион, 1997.
5. Микросхемы для телефонии и средств связи (Микросхемы для телефонии. Вып. 2). М.: ДОДЭКА, 1998.
6. Бирюков С.А. Цифровые устройства на интегральных микросхемах. 2-е изд. М.: Радио и связь, 1987. С. 9–10.
7. Новиков Ю.В., Калашиников О.А., Гуляев С.Э. Разработка устройств сопряжения. М.: Изд. ЭКОМ, 2002.



Новости мира News of the World Новости мира

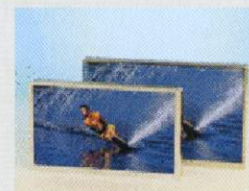
Мощные МОП-транзисторы на 150 и 200 В

Компания Philips Electronics объявила о новом семействе мощных МОП-транзисторов на 150 и 200 В. Они были разработаны специально для использования в инверторах для задней подсветки в телевизионных LCD-дисплеях и мониторах, а также в преобразователях для газоразрядных UHP (Ultra High Pressure) ламп для проекционных телевизоров. Транзисторы на 200 В имеют значение $R_{DS(on)}$, равное 65 мОм, а 150-вольтовые – 34 мОм. Они могут поставляться в стандартном корпусе TO-220 или D2PAK.

Этими транзисторами можно управлять с помощью контроллеров семейства UBA20xx фирмы Philips. В партии от 10 000 транзисторы предлагаются по цене менее \$0,50.

7- и 8-дюймовые TFT-дисплеи фирмы Sharp

Компания Sharp Microelectronics Europe расширяет свой LCD-портфель 7- и 8-дюймовыми TFT-дисплеями LQ070Y5DR04 и LQ080Y5DR02 с монтажной глубиной соответственно 1,2 и 1,3 см. По заявлению производителя они отличаются высоким качеством изображения и температур-



ным диапазоном $-30...+85^{\circ}\text{C}$. Характеристики TFT: яркость до 500 кд/м², разрешение в режиме Wide-VGA 800 × 3 × 480 пикселей, 262 144 цветов.

Продвижение новых TFT-дисплеев на европейский рынок, согласно Sharp, уже началось.

<http://www.ru.channel-e.de/>

Трансляционный усилитель мощности на TDA7293

Михаил Майоров (Ростовская обл.)

Трансляционные усилители мощности низкой частоты (УМЗЧ) нужны везде: ими оборудуют учебные заведения, автопарки, предприятия, торговые центры и рынки. Поскольку усилители этой категории не всегда легко найти в продаже, был разработан УМЗЧ, при проектировании которого автор ставил своей целью не высокое качество воспроизведения, а доступность элементов, надёжность и простоту эксплуатации. При создании этого усилителя обнаружилось некоторые проблемы, связанные с параллельным включением мощных выходных микросхем. Способы их решения интересуют практически всех поклонников УМЗЧ на микросхемах, в частности TDA7293.

Отличительная черта трансляционных усилителей – наличие повышающего выходного трансформатора, устанавливаемого для того, чтобы снизить потери мощности в длинных соединительных линиях с высоким сопротивлением. Для получения требуемой величины напряжения, подаваемого на динамическую головку, каждую головку подключают к линии через согласующий (понижающий) трансформатор.

Условно принципиальную схему УМЗЧ можно поделить на четыре блока: микшер с предварительным усилителем, система защиты, блок питания и усилитель мощности. На рисунке 1 показана схема первых трёх блоков, поскольку они выполнены на одной печатной плате. На транзисторах VT1...VT3 собраны микрофонные усилители. Резисторы R1, R4 и R7 служат для питания электретных микрофонов; на динамические микрофоны они влияния не оказывают. Схема включения транзисторов позволяет получить максимальный коэффициент усиления при сравнительно небольших искажениях звукового сигнала. Использование на входе конденсаторов небольшой ёмкости уменьшает амплитуду низкочастотных сигналов. О необходимости этого будет сказано ниже.

После предварительного усиления сигналы с микрофонов поступают на регуляторы уровня, выполненные на резисторах R11...R13, и, пройдя через резисторы R14...R16, смешиваются. Далее сигнал поступает на линейный усилитель с регулируемым коэффи-

циентом усиления. Введение этого узла обосновано желанием использовать микрофоны практически любого типа, от «дедовских» до современных.

Затем сигнал подаётся на ещё один микшер-фильтр. В этом узле смешиваются сигналы с микрофонов и линейного входа. Таким образом, усилитель позволяет транслировать не только речевые сообщения, но и музыкальные программы с аудиокассет или тюнера. После микшера, который служит и частью фильтра, сигнал приобретает АЧХ, имеющую сильный подъём на средних частотах и завал на низких и высоких. Это сделано для повышения КПД усилителя, поскольку все рупорные громкоговорители имеют подъём АЧХ именно в области средних частот. Это также позволило использовать готовый выходной трансформатор, рассчитанный на частоту 50 Гц.

На микросхемах DA2 и DD1 выполнен узел контроля выходного напряжения, таймер подключения нагрузки и регулятор работы вентилятора принудительного охлаждения.

На элементе DD1.3 выполнено устройство «мягкого» включения усилителя. При замыкании контактов сетевого выключателя SA1 питание на усилитель подаётся через токоограничивающий резистор R42. При появлении питания конденсатор C18 некоторое время заряжается, удерживая на входе элемента DD1.3 уровень «лог. 1», и как только он зарядится, на выходе элемента DD1.3 появится

«лог. 1», транзистор VT5 откроется, подав питание на реле K3, которое зашунтирует своими контактами резистор R42. Эта операция необходима для исключения протекания сверхтоков через диодный мост VD16...VD19 во время зарядки конденсаторов C24 и C25.

Пока реле K3 не включено, напряжение высокого уровня на коллекторе VT5 через диод VD7 удерживает на выходе DD1.2 низкий уровень, следовательно, реле K1 и K2 обесточены и выход микросхемы усилителя мощности не подключён к нагрузке. Как только реле K3 включится, конденсатор C17 начнет разряжаться через R35 (при условии наличия «лог. 0» на выходе DD1.1), и при достижении на входе DD1.2 уровня «лог. 0» этот элемент откроет транзистор VT4 и подключит усилитель к нагрузке.

Принцип работы компаратора на DA2 подробно описан в статье [1]. Единственное отличие – изменены времязадающие цепочки R27, R28, C15. Компаратор контролирует наличие постоянного напряжения на выходе усилителя мощности и при его появлении формирует на своём выходе напряжение отрицательной полярности. Пройдя диод VD3, это напряжение разрядит конденсатор C16, и на выходе элемента DD1.1 появится «лог. 1». Это приведёт к разряду C17 через диод VD5, формированию на выходе DD1.2 уровня «лог. 0» и отключению нагрузки от усилителя мощности.

На диоде VD8 выполнен детектор выходного сигнала, который, пройдя резистор R38, заряжает конденсатор C19, и как только он зарядится до уровня «лог. 1», на выходе элемента DD1.4 появится «лог. 0», что приведёт к открыванию транзистора VT6 и подаче питания на вентилятор принудительного охлаждения. Этот узел необходим для увеличения ресурса самого вентилятора; при малой выходной мощности принудительное охлаждение не требуется. Резистором R38 регулируется порог включения вентилятора (устанавливается на

3 ампера без радиатора!

MPS
Monolithic Power Systems

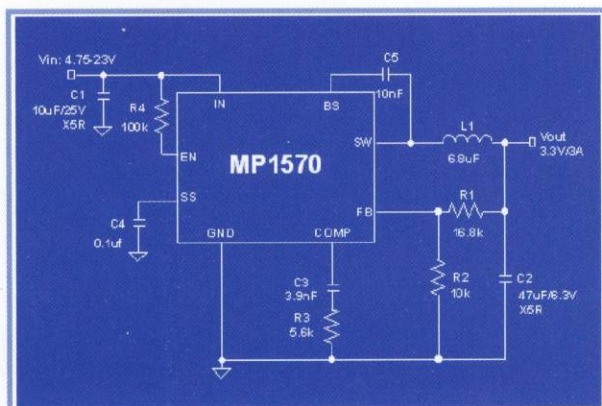


Оценочная плата EV1580DN

ОСНОВНЫЕ ДОСТОИНСТВА

- Ток нагрузки до 3 А
- Диапазон входных напряжений от 4,75 до 23 В
- КПД до 95%
- Корпус SOIC-8, не требующий теплоотвода
- Низкое потребление в ждущем режиме (не более 1 мкА)

Типовая схема включения



Характеристики

Рабочее напряжение, В	4,75.....23
Выходной ток, А	3
Частота преобразования, кГц	340
Сопротивление открытых ключей, Ом	0,1

Области применения

- Питание микроконтроллеров, микропроцессоров, ядер ПЛИС
- Бытовая электроника, промышленная автоматика, медицинское оборудование

PROSOFT®

ПРОСОФТ — АКТИВНЫЙ КОМПОНЕНТ ВАШЕГО БИЗНЕСА

Телефон: (095) 234-0636 • E-mail: info@prochip.ru • Web: www.prochip.ru

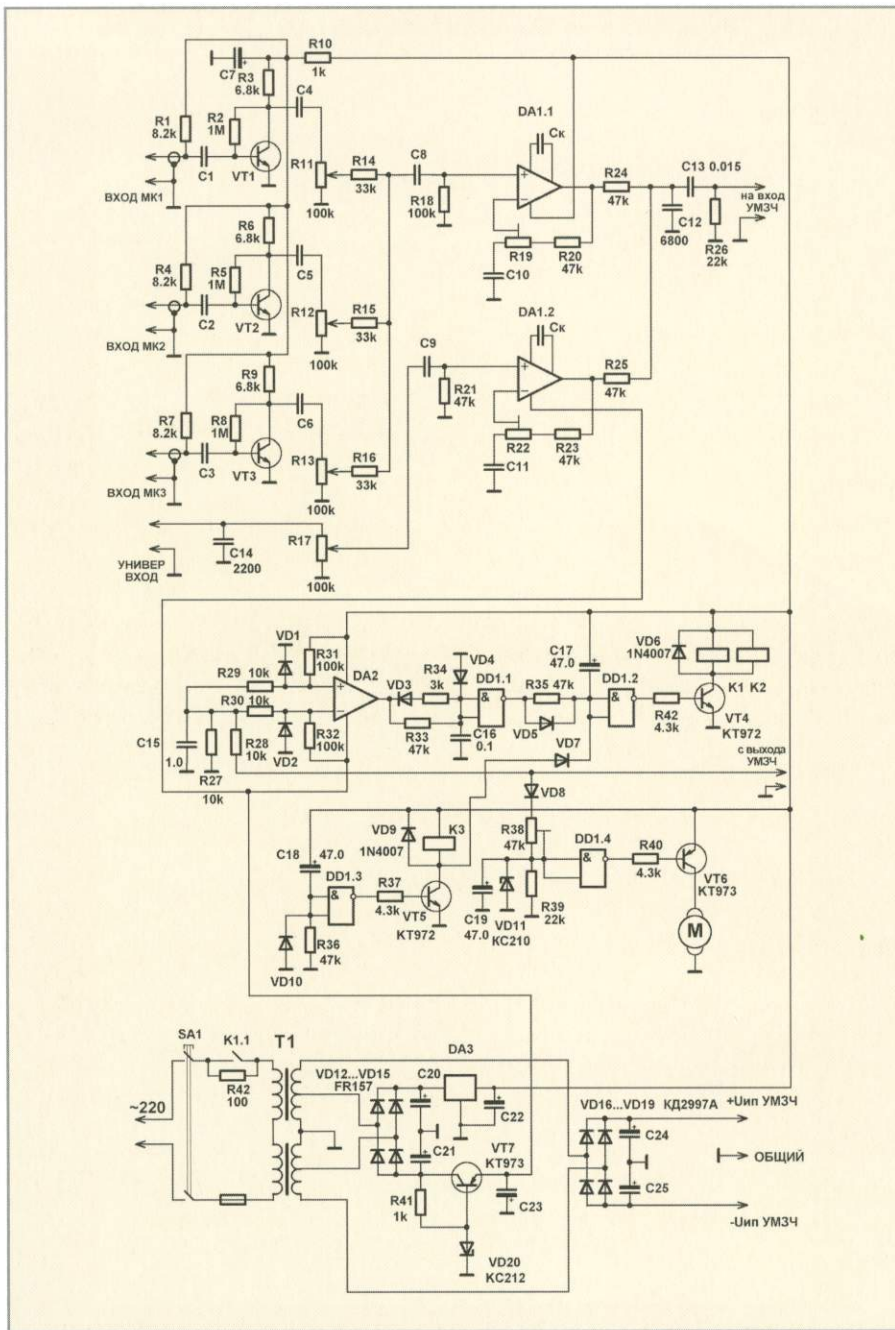


Рис. 1. Принципиальная схема узлов микшера, предварительного усилителя, системы защиты и блока питания

треть от максимальной громкости). Стабилитрон VD11 предохраняет вход элемента DD1.4 от перегрузки при выходном сигнале УМЗЧ более 12 В.

Кстати говоря, этот блок можно использовать и с другими УМЗЧ. Микросхема DA3 и транзистор VT7 установлены на общий теплоотвод, в качестве которого может использоваться несколько алюминиевых полосок шириной 25...30 мм. Использование в качестве стабилизатора транзистора VT7 – чисто технологический ход, поскольку потребление по отрицательной цепи небольшое, а крепить его через слюдяную прокладку зна-

чительно проще, чем интегральный стабилизатор.

При первом включении положение движков построечных резисторов должно быть: R19 и R22 – в правом по схеме положении; R38 – в нижнем. Затем R19 устанавливается в положение максимальной мощности при нормальном произношении в микрофон, который держат у самого рта (по наблюдению автора, «эксплуататоры» усилителей держат микрофоны именно так). R22 устанавливается в положение максимальной выходной мощности усилителя и предполагаемого источника аудиосигнала; R38 выводится в положение, в котором

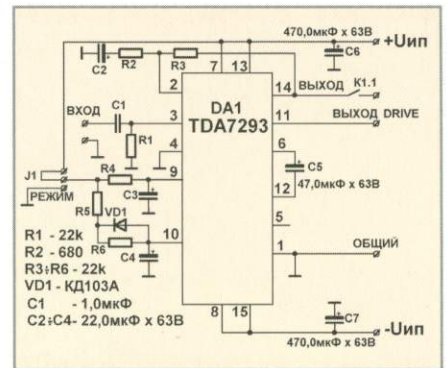


Рис. 2. Принципиальная схема усилителя в одиночном включении

при 1/3 выходной мощности вентилятор принудительного охлаждения будет включаться.

В качестве самого усилителя мощности использовались две микросхемы TDA7293 в параллельном включении. Принципиальные схемы усилителя в одиночном (выходная мощность около 80 Вт) и параллельном (выходная мощность около 160 Вт) вариантах включения показаны на рисунках 2 и 3.

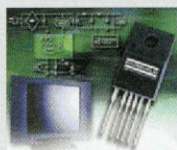
Микросхема TDA7293 весьма универсальна и предельно адаптирована для создания весьма мощных усилителей с неплохими характеристиками. Отличительная черта – возможность включения нескольких микросхем параллельно, что позволяет использовать их для работы на нагрузку 2 Ом. Следует обратить внимание на 4-й вывод микросхемы: при типовом включении (режим MASTER) он соединяется с общим проводом. При параллельном включении первая микросхема работает в режиме MASTER, остальные – SLAVE, их 4-й вывод соединяют с минусовым проводом питания, а сигнал микросхемы получают на предусмотренный вход/выход DRIVE (вывод 11), и работают в них только предпоследние и последние каскады усиления. Помимо этого, с минусовым проводом питания следует соединить и входы микросхем, работающих в режиме SLAVE. Для получения ещё большей выходной мощности, без снижения сопротивления нагрузки, можно воспользоваться мостовым включением микросхем. В этом варианте выходная мощность увеличивается почти в 4 раза. Кроме того, микросхема имеет защиту от короткого замыкания и двухпороговую защиту от перегрева кристалла: первая ступень – переход в режим MUTE, вторая –

Новости мира News of the World Новости мира

«Зелёные» коммутаторы от Fairchild

Компания Fairchild Semiconductor представила три новых «зелёных» микросхемы, которые должны найти применение в импульсных источниках питания мощностью 100...250 Вт. Микросхемы содержат в одном корпусе лавинный полевой транзистор и ШИМ-контроллер. По данным производителя, с их помощью можно снижать не только потребление энергии в ждущем режиме, но и излучение электромагнитных помех.

Продукты имеют потребление в ждущем режиме менее 0,1 Вт при 265 В и выполняют все требования Инициативы «1 Ватт» Международного ведомства энергетики (IEA). Этот стандарт ограничивает потребляемую мощность в режиме ожидания значением 1 Вт. Типы FSCQ0765RT (специфицированный для 100 Вт), FSCQ1265RT (для 170 Вт) и FSCQ1565RT (для 200 Вт) спроектированы специально для вторичных цепей квазирезонансных импульсных источников питания. Продукты серии FSCQ0765RT поставляются в корпусах TO-220F-5L. Эти корпуса, не содержащие свинца, выполняют или, по данным Fairchild, превосходят требования общего IPC/JEDEC-стандарта J-STD-020B и вступающие в силу в 2005 г. требования Европейского Союза.



NiMH-аккумулятор ёмкостью 2300 мАч и зарядное устройство

Компания Duracell предлагает заряжаемую NiMH-батарею формата AA и соответствующее устройство быстрой зарядки. Аккумулятор имеет ёмкость 2300 мАч. Зарядное устройство способно зарядить за 30 минут одновременно до четырёх батарей формата AA или AAA. Аккумуляторы предлагаются в сдвоенных или счетверённых пакетах. К зарядному устройству прилагаются четыре батареи AA ёмкостью 2300 мАч.

Двухрежимный операционный усилитель

LMV422 компании National Semiconductor является операционным сдвоенным Rail-to-Rail-усилителем. По внешнему выводу он может переключаться с режи-

ма с очень малым потреблением тока (2 мкА на канал) и узкой шириной полосы (27 кГц) на режим с полным потреблением (400 мкА на канал) и большой шириной полосы (8 МГц). Входной ток смещения LMV422 составляет 5 нА, диапазон напряжения питания 2,7...5 В, подавление синфазной составляющей 85 дБ. Цена LMV422 в корпусе Mini-SOIC-10 \$1,20 в партии от 1000 штук.

OneNAND: флэш-память Samsung нового типа

Компания Samsung выпустила чип, сочетающий в себе высокие показатели скорости/чтения и расширенные возможности по хранению данных. Гигабитная микросхема Samsung OneNAND Flash выпускается по 90-нанометровой технологии и сочетает свойства основных архитектур флэш-памяти – NAND и NOR. От памяти NOR новый чип унаследовал высокую скорость чтения и записи данных – 108 Мб/с и 10 Мб/с соответственно. Кроме того, OneNAND позволяет хранить и быстро копировать в оперативную память исполняемый код, что является характерной особенностью чипов NAND. Напомним, что схожий принцип положен в основу недавно анонсированных компанией Spansion чипов ORNAND. Samsung ориентирует чипы OneNAND на смартфоны, снабжённые встроенными фотокамерами.

Чип National Semiconductor умерит аппетит сотовых телефонов

Компания National Semiconductor разработала микросхему, позволяющую существенно увеличить время работы мобильных телефонов без подзарядки. Новая микросхема-преобразователь для радиочастотного усилителя телефона кардинально снижает его энергопотребление – максимальный выигрыш может составить 80%, – заявляют разработчики. В режиме разговора время работы телефона без подзарядки увеличивается на полтора часа.

В последнее время необходимость в экономии заряда батарей ощущается всё более остро, что связано в первую очередь с развитием ресурсоемких мобильных приложений и сервисов.

Первые сотовые телефоны с новым преобразователем National Semiconductor могут появиться уже в конце этого года.

<http://www.ru.channel-e.de/>

Чипы Pentium 4 выйдут на последний рубеж тактовой частоты

Компания Intel выпустит процессор Pentium 4 с рекордной тактовой частотой, повышать которую в дальнейшем не будет.

Недавно Intel отказалась от выпуска процессоров Pentium 4, работающих на тактовой частоте 4 ГГц. Новое повышение производительности чипов этого семейства компания намерена реализовывать за счёт поддержки более скоростной системной шины и кэш-памяти повышенной ёмкости.

По предварительным данным, процессором Pentium 4 с максимальной тактовой частотой – 3,8 ГГц – станет модель 570. Этот чип снабжен 2 Мб кэш-памяти второго уровня и поддержкой частоты системной шины 1066 МГц.

<http://itware.com.ua/>

AMD выпустила новую мобильную версию Sempron

AMD объявила сегодня о выходе микропроцессора Mobil AMD Sempron 3000+, предназначенного для использования в лёгких и тонких ноутбуках. В данном чипе применяется технология Enhanced Virus Protection (EVP), которая обеспечивает защиту от вредоносного программного кода в системах на базе Microsoft Windows XP Service Pack 2.

Системы на основе Mobil AMD Sempron 3000+ должны появиться в продаже в ближайшее время. Стоимость чипа составляет \$134 в партиях по 1000 шт.

Elpida продемонстрировала гигабитный чип DDR2-800

Elpida Memory сообщила о разработке первой, согласно её утверждению, гигабитной микросхемы памяти DDR2 SDRAM, поддерживающей скорость обмена данными 800 Мб/с (DDR2-800).

Представленный чип изготавливается с использованием 100-нанометрового технологического процесса и основан на оптимизированной архитектуре.

В заявлении Elpida говорится, что, хотя рынок пока не испытывает потребности в подобных микросхемах, она при необходимости готова наладить их выпуск.

<http://itc.ua/>

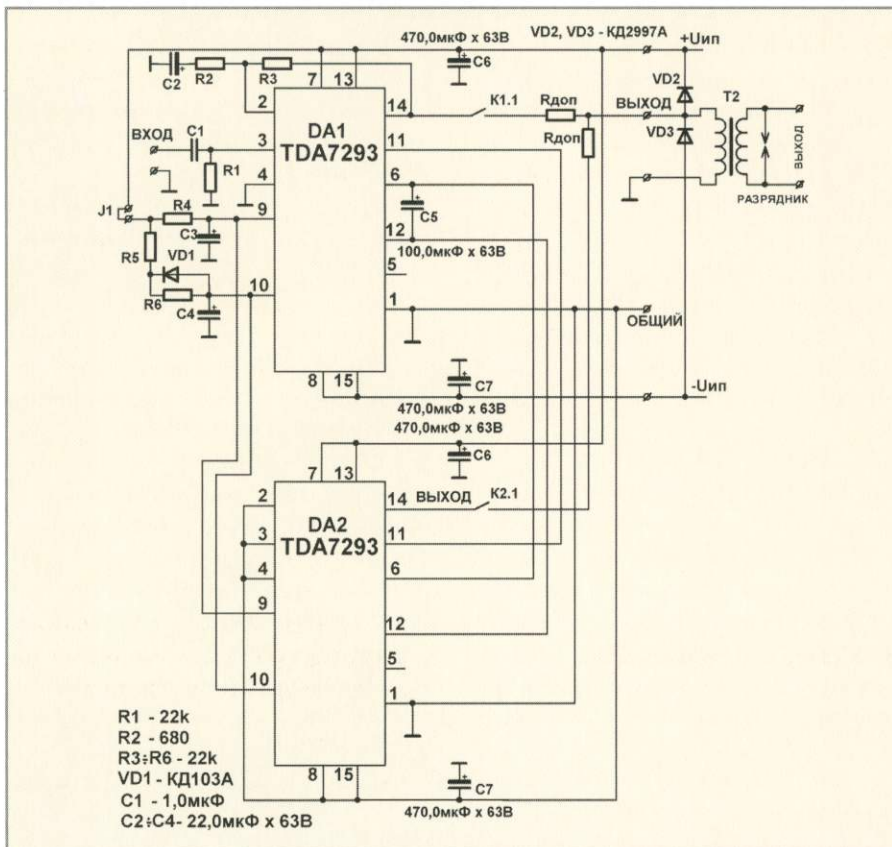


Рис. 3. Принципиальная схема усилителя с параллельным включением микросхем

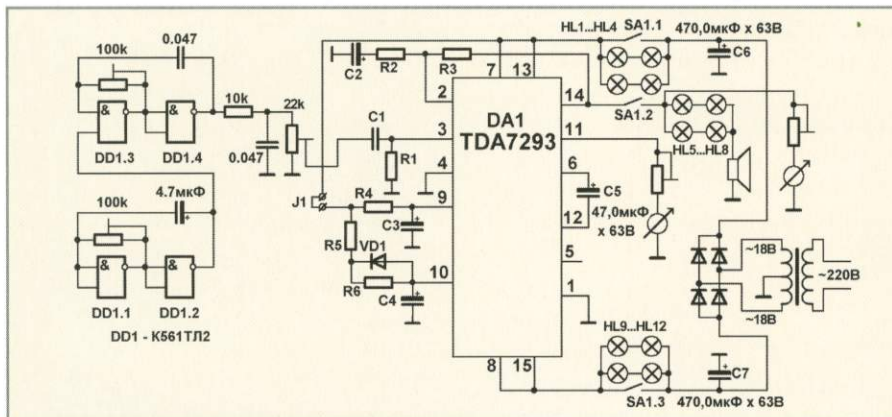


Рис. 5. Принципиальная схема проверочного стенда

STANDBY (данные завода-изготовителя). Стоимость усилителя на TDA7293 заметно ниже аналогичного УМЗЧ, собранного на дискретных элементах.

Увеличивать напряжение питания до ± 50 В не рекомендуется, поскольку стабильность сетевого напряжения 220 В оставляет желать лучшего. При питании ± 45 В и сетевом напряжении 220 В микросхемы будут работать нормально, однако при 250 В напряжение питания микросхем возрастёт до ± 50 В, что близко к критическому режиму (в режиме молчания микросхемы, согласно паспорту, выдерживают ± 60 В, однако на практике это не проверялось).

При сборке усилителя выявилась интересная особенность – при параллельном варианте соединения (в одиночном варианте микросхемы были протестированы) в момент включения микросхемы иногда разрывало до самого теплоотводящего фланца, причём не обязательно при первом включении. Тестирование одиночных вариантов показало, что иногда на выходе микросхем в момент включения возникают броски напряжения, и, судя по всему, именно эти броски выводили из строя всю линейку микросхем, пока устройства их самозащиты не вошли в рабочий режим. Для предотвращения подобных аварий в блоке защиты от постоянного

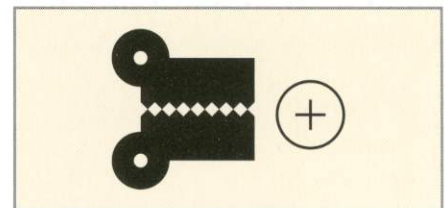


Рис. 4. Печатная плата разрядника

напряжения была введена задержка соединения выходов с нагрузкой.

Обе микросхемы должны быть закреплены на теплоотводе через слюдяные прокладки (на теплоотводящем фланце находится «минус» напряжения питания) – для этого потребуются изоляционные шайбы и вкладыши.

Для уменьшения габаритов устройства используется радиатор от микропроцессора Pentium-IV, на который через слюдяную прокладку установлены обе микросхемы усилителя мощности.

В качестве силового использовался трансформатор ТС-180. Его вторичная обмотка состоит из двух частей по 90 витков провода ПЭВ-2 $\varnothing 1,5$ мм. Наматывать её следует сложенным вдвое проводом, по 45 витков на каркасе; затем обмотки соединяют последовательно. Точка соединения 90-витковых обмоток служит общим проводом (GND), а крайние выводы соединяются с диодным мостом. Помимо этого, следует предусмотреть отводы от тридцатых витков обмоток, используемые для питания предварительных каскадов и автоматики.

В качестве выходного трансформатора использовался такой же трансформатор. Первичная обмотка играет роль вторичной, а сигнал с выходов микросхем подаётся на обмотку, состоящую из 100 витков сложенного вчетверо провода ПЭВ-2 $\varnothing 0,5...0,6$ мм. Для повышения надёжности введён токоограничивающий резистор $R_{доп}$, изготовленный из нихромовой проволоки $\varnothing 0,7...0,8$ мм и имеющий сопротивление 0,5 Ом. Выводы вторичной обмотки соединяются с клеммами, установленными на задней стенке усилителя; туда же подключается разрядник, повышающий надёжность усилителя во время гроз. В качестве разрядника используется печатная плата, показанная на рисунке 4. Искровой зазор следует закрыть кусочком бумажного скотча, чтобы исключить скопление пыли,

которая может туда попасть и вызвать пробой. Повышению надёжности служат и диоды VD2, VD3 (см. рис. 3).

В качестве согласующих трансформаторов громкоговорителей можно использовать сетевые трансформаторы требуемой мощности: например, для нормальной работы рупорного громкоговорителя мощностью 10 Вт использовался силовой трансформатор мощностью 14 Вт с входным напряжением 220 В и выходным 24 В. В качестве К1...К3 можно использовать любые реле с обмоткой, рассчитанной на 12 В; контактная группа должна выдерживать ток до 5 А.

При покупке микросхем для усилителя следует обратить внимание на их внешний вид, и прежде всего – на маркировку. Маркировка должна быть выполнена не краской, а лазером, должен быть логотип завода-изготовителя. Для отбраковки микросхем лучше всего воспользоваться проверочным стендом (см. рис. 5), оснащённым разъёмом во избежание пайки их выводов.

В качестве силового используется трансформатор мощностью 8...12 Вт. Питание на микросхемы подаётся через соединённые последовательно-параллельно маломощные лампы (для передних панелей автомобильной аудиоаппаратуры), которые предохраняют корпуса неисправных микросхем от разрушения. Если в момент включения лампы горят во весь накал или не горят вообще, то микросхему можно дальше не проверять – она неисправна. Если же всё нормально и лампы горят едва заметно, их можно зашунтировать выключателем SA1. Даже если SA1 будет включён и с микросхемой что-то случится, механического разрушения корпуса не произойдет, поскольку мощность сетевого трансформатора довольно мала и её не хватит для получения больших токов, необходимых для «вскрытия» корпуса микросхемы. Этим же выключателем подаётся питание на генераторы, выполненные на микросхеме DD1. Первый работает на частоте 3...5 Гц и управляет работой

второго, генерирующего сигнал частотой 800...1300 Гц. С выхода генератора прямоугольные импульсы, проходя через RC-фильтр, приобретают вид треугольных импульсов и подаются на вход тестируемой микросхемы. С выхода микросхемы сигнал подаётся на вход светодиодного индикатора. Второй индикатор используется для проверки наличия сигнала на выводе 11 микросхемы TDA7293. В качестве небольшой нагрузки используются такие же лампы и маленький громкоговоритель. В качестве индикатора выходной мощности можно использовать микроамперметр (разумеется, с шунтом) или светодиодную линейку на базе любой подходящей схемы.

Рисунки печатных плат усилителя и расположения на них компонентов можно скачать на сайте журнала.

ЛИТЕРАТУРА

1. Устройство защиты от перенапряжения // Схемотехника. 2004. № 4. С. 26.
2. www.st.com/stonline/books/pdf/docs/6744.pdf.



Новости мира News of the World Новости мира

Рынок цифровых телевизоров ускоряется

Исследователи отмечают значительный рост продаж проекционных телевизоров и устройств с жидкокристаллическими дисплеями в 2004 г.

Главными двигателями рынка цифровых телевизоров являются растущая популярность проекционных телевизоров и постоянное снижение цен на устройства с жидкокристаллическими дисплеями, – считают аналитики iSuppli.

Стремительный успех проекционных телевизоров исследователи связывают с их дешевизной в сравнении с плазменными. Так, DLP-устройства с большими диагоналями стоят более чем наполовину дешевле.

2004 год также ознаменовался значительным снижением цен на телевизоры с ЖК-дисплеями с диагональю 30 и 32 дюйма. По прогнозам iSuppli, эти устройства имеют все шансы к 2008 году догнать по продажам ЭЛТ-телевизоры.

Однако в секторе рынка телевизоров с диагональю более 46 дюймов ЖК-телевизоры не смогут конкурировать с проекционными и плазменными устройствами, поскольку производство ЖК-панелей для них потребует дополнительных затрат.

Американский спамер попал за решётку

Суд штата Вирджиния приговорил подсудимого, обвиняемого в массовой рассылке незатребованных рекламных сообщений, к тюремному заключению сроком на 9 лет.

Под действие антиспамового закона, принятого в штате Вирджиния, попал Джереми Джейнс, занимающий восьмое место в списке наиболее «плодовитых» спамеров мира Register of Known Spam Operations. По словам главного прокурора Вирджинии, решение суда не имеет прецедентов в истории американской юриспруденции.

Согласно приговору, Джереми Джейнс признан виновным в рассылке огромного объёма незатребованной рекламы за период с 11 июля по 29 августа. Только за три дня (16, 19 и 26 июля) ему удалось разослать 30 тыс. сообщений через различные серверы штата.

<http://itware.com.ua/>

STMicroelectronics и Hynix совместно построят завод по выпуску DRAM и NAND

STMicroelectronics и Hynix Semiconductor объявили о подписании соглашения, которое предусматривает постройку в Шанхае завода по производству памяти DRAM и флэш-памяти NAND.

Приступить к реализации проекта, общий объём инвестиций в который должен достигнуть \$2 млрд., планируется в начале 2005 г. В 2006 г. будет запущена линия, использующая 8-дюймовые кремниевые заготовки, а в 2007 г. – 12-дюймовые. Мощность каждой из них составит 20 тыс. кремниевых пластин в месяц.

IBM будет разрабатывать компоненты для систем вооружений, выпускаемых Honeywell

IBM объявила о подписании 10-летнего соглашения о сотрудничестве с одним из крупнейших представителей военно-промышленного комплекса США – компанией Honeywell.

Согласно договоренностям, IBM займётся разработкой для Honeywell компонентов на основе своей микропроцессорной архитектуры POWER, а также сетевого оборудования. Эти компоненты и оборудование будут применяться в создаваемых Honeywell системах вооружений, включая авиацию, космические и наземные аппараты и солдатскую амуницию.

Сумма заказов, которые IBM может получить в рамках соглашения, оценивается сотнями миллионов долларов.

<http://itc.ua/>

Программисту USB-устройств

Часть 2. Стандартные требования USB

Дмитрий Чекунов (г. Ижевск)

При разработке ПО для устройств с интерфейсом USB необходимо в первую очередь обеспечить поддержку стандартных требований в соответствии со спецификацией USB. Стандартные требования USB – это базовая система команд хоста USB. Они предназначены для универсальной настройки устройств и управления ими. В этой части статьи подробно рассмотрены способ доставки требования устройству, логика анализа и обработки требования и форматы всех стандартных требований. Помимо стандартных требований, устройства могут поддерживать дополнительные требования.

ПОДРОБНОСТИ КОНТРОЛЬНОЙ ТРАНЗАКЦИИ

Передача требований выполняется с помощью контрольных транзакций. Одна транзакция состоит из двух или трёх фаз передачи данных. Типичный пример передачи требования с целью получения дополнительных данных от устройства представлен на рисунке 1.

Первая фаза называется Setup, она показана в верхней части рисунка. Во время этой фазы хост передаёт пакет запроса Setup точке 0 устройства ADDR и пакет данных, содержащий требование. Последний всегда имеет маркер DATA0 и размер 8 байт. Устройство подтверждает приём данных маркером ACK и начинает декодировать и выполнять полученное требование. Хочется обратить внимание на то, что в фазе Setup маркером подтверждения всегда является ACK, появление прочих маркеров запрещено протоколом.

Обработка требования устройством занимает неопределённое время,

поэтому в следующей фазе реализован механизм ожидания готовности устройства. В случае если требуется передача дополнительных данных, в контрольной транзакции начинается фаза данных, показанная в средней части рис. 1. В противном случае сразу начинается фаза статуса, описанная ниже.

В фазе данных хост передаёт пакет запроса IN, а устройство до тех пор, пока не подготовлены данные, отвечает маркером подтверждения NAK. Как можно заметить, обмен данными происходит по типу BULK. При готовности устройство передаёт пакеты данных с маркерами DATA1 (всегда первый в этой фазе) и DATA0, чередуя нумерацию чётных и нечётных пакетов. Хост подтверждает приём маркером ACK. После получения требуемого объёма информации фаза данных заканчивается и начинается фаза статуса, показанная в нижней части рис. 1.

Фаза статуса, в отличие от фазы данных, является обязательной и

предназначена для ожидания готовности устройства. На рис. 1 показано, как хост посылает запрос OUT и пакет данных размером 0 байт с целью получить маркер подтверждения. NAK говорит о том, что устройство ещё не закончило выполнять требование и хост должен повторить запрос позднее. Подтверждение ACK обозначает успешное завершение выполнения требования.

Направление запроса в фазе статуса всегда противоположно направлению запроса в фазе данных, а при отсутствии последней запрос имеет направление IN.

В случае если устройство получило не поддерживаемое требование или требование с нарушенным форматом, в фазе данных или статуса необходимо вернуть маркер STALL – признак ошибки.

СТРУКТУРА ПАКЕТА SETUP

Рассмотрим подробнее пакет данных Setup, передаваемый в одноимённой фазе. Как уже было сказано ранее, он содержит описание требования в определённом формате.

В пакете имеется пять информационных полей, распределение и назначение которых показаны в таблице 1.

Поле bmRequestType позволяет устройству определить тип требования. Для стандартных требований биты D6, D5 имеют значение 00b. Если программист добавляет новое требова-

ние, присущее только одному устройству, то биты должны иметь значение 10b, что является признаком требования производителя (продавца). Если добавляемое требование будет поддерживать класс устройств, то имеет смысл описать новое требование как присущее классу, то есть биты D6, D5 имеют значение 01b.

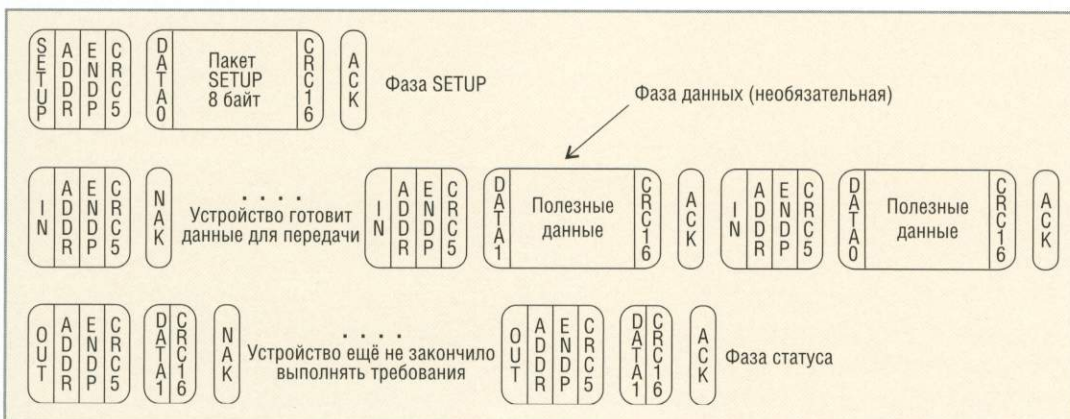


Рис. 1. Фазы контрольной транзакции

Для стандартных требований допустимые значения поля bRequest представлены в таблице 2. Для дополнительных требований значение данного поля определяется программистом.

Назначение полей wValue и wIndex изменяется в зависимости от требования.

Поле wLength показывает, какое количество байт должно быть передано в фазе данных. Когда бит D7 поля bmRequestType установлен в 1, хост ожидает от устройства данные объемом wLength. При D7, равном 0, хост передаёт указанный объём данных устройству.

При разработке собственных требований программист должен строго соблюдать структуру поля bmRequestType и правильно использовать поле wLength, ограничение на назначение прочих полей отсутствует, перед передачей хост их не проверяет.

СОСТОЯНИЯ УСТРОЙСТВА НА ШИНЕ

В процессе подключения к шине устройство до обретения полноценного работоспособного состояния проходит через несколько промежуточных состояний. На рис. 2 показана диаграмма всех состояний. Стрелки обозначают события, переводящие устройство в следующее состояние, для обозначения состояния использованы круги.

При подключении к порту хаба устройство принимает своё первое состояние – подключённое. Если хаб не сконфигурирован, то на его портах отсутствует внутреннее напряжение питания шины. В некоторый момент хост выполняет конфигурирование хаба, что приводит к появлению питания на портах и переходу подключённого устройства в запитанное состояние. Хаб обнаруживает новое устройство и устанавливает соответствующий признак. Хост периодически контролирует статус хаба и при появлении признака наличия нового устройства разрешает соответствующий порт хаба. В этот момент для устройства формируется сигнал Reset и производится аппаратная идентификация его рабочей скорости (low, full, high). Устройство переходит в исходное состояние и принимает адрес 0 по умолчанию. Хост командой SET_ADDRESS назначает устройству

уникальный адрес на шине, и оно переходит в состояние «адресованное».

Далее хост считывает описание устройства и конфигурирует его командой SET_CONFIGURATION. После этого устройство переходит в сконфигурированное состояние и становится способным выполнять заложенные в него функции.

Передача требований устройству допустима только в трёх последних состояниях, на рисунке эти состояния выделены жирными кружками. В каждом состоянии имеются некоторые ограничения на выполнение требований, что будет рассмотрено ниже.

При появлении сигнала Reset устройство переходит в исходное со-

стояние, а в случае прерывания питания на шине USB возвращается в запитанное состояние.

Если хост не обращается к устройству в течение некоторого времени, то оно может перейти в состояние «Спящее». Выход из этого состояния происходит при первом же обращении хоста к устройству или, если разрешено хостом, при возникновении внешнего воздействия на устройство, о чём оно может сообщить хосту.

ЛОГИКА АНАЛИЗА ТРЕБОВАНИЯ

Логика анализа требования показана на рисунке 3. При получении устройством пакета Setup необходимо проанализировать поле bmRequestType, чтобы

Таблица 1. Структура пакета SETUP

Номер поля	Название поля	Размер, байт	Назначение
1	bmRequestType	1	Битовое поле, характеризующее тип требования. Распределение бит: D7 – направление передачи данных в фазе данных (0 – OUT, 1 – IN); D6, D5 – тип требования: 0 – стандартное, 1 – класса, 2 – продавца (производителя), 3 – зарезервировано; D4...D0 – получатель данного требования: 0 – устройство, 1 – интерфейс, 2 – точка, 3 – остальные, 4...31 – зарезервировано
2	bRequest	1	Номер требования. Допустимые номера для стандартных требований представлены в таблице 2
3	wValue	2	Значение поля зависит от требования, обычно используется для передачи некоторого значения
4	wIndex	2	Значение поля зависит от требования, обычно используется для передачи индекса или смещения
5	wLength	2	Количество байт, передаваемых в фазе данных

Таблица 2. Допустимые номера стандартных требований

Значение bRequest	Название требования	Назначение
0	GET_STATUS	Получить сведения о состоянии заданного получателя
1	CLEAR_FEATURE	Очистить свойство в окружении заданного получателя
2	Зарезервировано	Не используется
3	SET_FEATURE	Установить свойство в окружении заданного получателя
4	Зарезервировано	Не используется
5	SET_ADDRESS	Установить новый адрес устройства
6	GET_DESCRIPTOR	Получить описание заданного свойства
7	SET_DESCRIPTOR	Установить новое описание заданного свойства
8	GET_CONFIGURATION	Получить номер активной конфигурации
9	SET_CONFIGURATION	Установить новую конфигурацию
10	GET_INTERFACE	Получить номер альтернативной установки для заданного интерфейса
11	SET_INTERFACE	Установить новую альтернативную установку для заданного интерфейса
12	SYNCH_FRAME	Получить номер фрейма

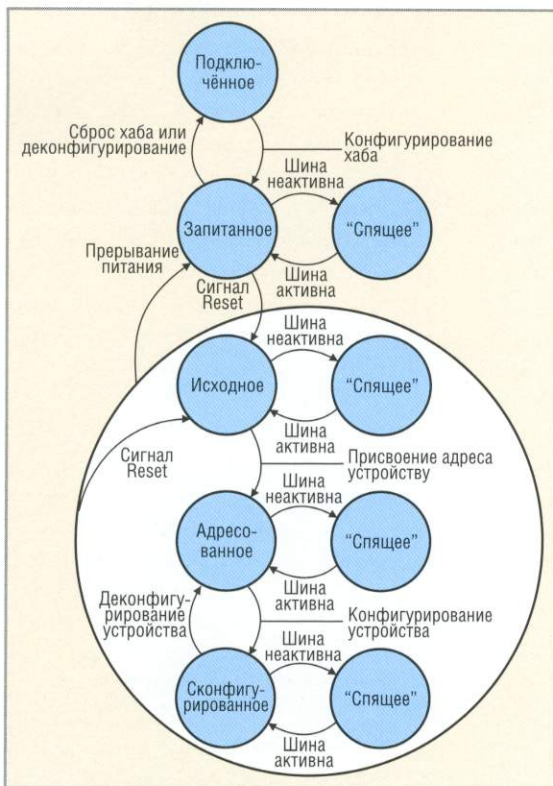


Рис. 2. Состояния устройства на шине USB

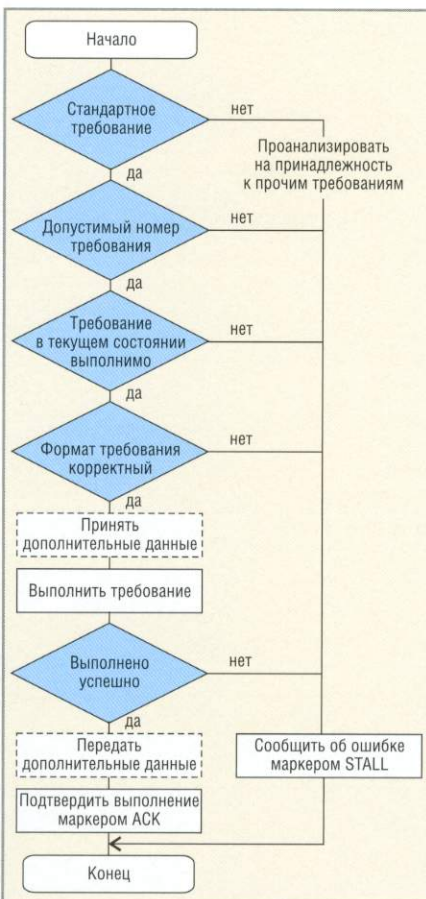


Рис. 3. Логика анализа требования

определить тип, к которому относится требование. Если требование стандартное, то номер требования в поле bRequest должен быть одним из представленных в табл. 2.

Так как устройство, подключённое к шине, может находиться в одном из нескольких описанных ранее состояний, необходимо определить, возможно ли выполнение требования в текущем состоянии.

Анализ пакета заканчивается проверкой значений полей wValue и wIndex в соответствии с форматом требования.

В случае, когда поле wLength имеет ненулевое значение, а в поле bRequestType бит D7 равен 0, будет присутствовать фаза данных OUT. Далее хост начинает передачу дополнительных данных, а устройство должно обеспечить их приём до начала выполнения требования.

Когда все исходные данные подготовлены, устройство выполняет требование.

Если в процессе выполнения возникает ошибка, то сообщить об этом хосту позволяет маркер подтверждения STALL. При успешном выполнении требования устройство сообщает о готовности маркером ACK в фазе статуса.

Если в требовании поле wLength имеет ненулевое значение, а в поле bmRequestType бит D7 равен 1, то контрольная транзакция включает фазу данных с направлением IN. Устройство должно передать некоторый объём информации хосту, как показано на рис. 1. После завершения фазы данных начинается фаза статуса, в которой устройство подтверждает завершение выполнения требования маркером ACK.

ФОРМАТЫ СТАНДАРТНЫХ ТРЕБОВАНИЙ

Перед подробным рассмотрением требований хочу напомнить, что в случае, когда требование не поддерживается в текущем состоянии устройства или получено с нарушением формата, устройство должно сообщить об ошибке. Нарушением формата требования считаются недопустимые значения и значения, отличающиеся от явно указанных в таблицах стандартных требований.

GET_STATUS (Получить статус)

Требование возвращает сведения о состоянии заданного получателя. По-

лучателем является устройство, интерфейс или точка. Поддержка требования в различных состояниях устройства:

- исходное – требование не поддерживается;
- адресованное – требование допустимо, если адресатами являются устройство, интерфейс 0 или точка 0;
- сконфигурированное – требование допустимо.

В таблице 3 показан формат требования, в котором получателем является устройство. Размер пакета возвращаемых данных составляет 2 байта, из них биты D15...D2 зарезервированы для будущего использования и сброшены в 0. Биты D0 и D1 содержат полезную информацию о статусе устройства. Бит D0 называется Self Powered и показывает текущий источник питания устройства. Признаком питания от внутренней шины USB является равенство этого бита 0. Если бит D0 установлен в 1, то устройство имеет собственный источник питания. Хост на выбор устройством источника питания повлиять не может. Бит D1 называется Remote Wakeup и характеризует возможность устройства сообщить хосту о выходе из состояния «Спящее» (рис. 2). Если бит D1 установлен в 1, то устройству разрешена данная операция. Запретить и разрешить данную функцию устройства хост может соответственно командами CLEAR_FEATURE и SET_FEATURE. Когда устройство переходит в исходное состояние, то значения битов D0, D1 сбрасываются в 0.

В табл. 3 показан формат требования, адресованного интерфейсу. Номер интерфейса задаётся в поле wIndex и должен иметь допустимое значение. Данные, возвращаемые хосту, не несут полезной информации, все биты сброшены в 0 и зарезервированы для будущего использования.

Формат требования, адресованного точке, показан в табл. 3. Номер доступной точки задаётся в поле wIndex. Хотелось бы напомнить, что точка 0 доступна всегда. В пакете возвращаемых данных все биты, за исключением D0, зарезервированы для будущего использования и сброшены в 0. Бит D0 называется Halt и характеризует способность обмена данными для точек с типом передачи bulk и interrupt. Когда бит имеет значение 1, то на все требования точка

отвечает маркером подтверждения STALL, что является признаком её не работоспособности и требует вмешательства хоста. Если бит D0 равен 0, то точка работоспособна. Хост может манипулировать работоспособностью точки командами CLEAR_FEATURE, SET_FEATURE.

CLEAR_FEATURE
(Очистить окружение)

Требование позволяет очистить некоторое свойство в окружении заданного получателя. Получателем является устройство, интерфейс или точка. Поддержка требования в различных состояниях устройства:

- исходное – требование не поддерживается;

- адресованное – требование допустимо, если адресатами являются устройство, интерфейс 0 или точка 0;
- сконфигурированное – требование допустимо.

В табл. 3 показан формат требования, в котором получателем является устройство. Значение в поле wValue, равное 1, говорит о необходимости сбросить бит устройства Remote Wakeup в 0, что запрещает в дальнейшем устройству информировать хост о выходе из состояния «Спящее».

В табл. 3 показан формат требования, адресованного интерфейсу. Номер интерфейса задаётся в поле wIndex и должен иметь допустимое значение.

Формат требования, адресованного точке, показан в табл. 3. Номер доступной точки задаётся в поле wIndex. Значение в поле wValue, равное 0, говорит о необходимости сбросить бит Halt соответствующей точки. Данная операция вызывает выполнение некоторых действий устройством, после которых точка возвращается в работоспособное состояние. Для точек с типом передачи bulk и interrupt и направлением IN необходимо установить маркер DATA0 для следующего пакета данных.

SET_FEATURE
(Установить окружение)

Требование позволяет установить некоторое свойство в окружении за-

Таблица 3. Формат стандартных требований

Требование	Поле bmRequestType	Поле bRequest	Поле wValue	Поле wIndex	Поле wLength	Фаза данных
GET_STATUS для устройства	1000 0000b	0	0	0	2	Сведения о состоянии устройства
GET_STATUS для интерфейса	1000 0001b	0	0	Номер интерфейса	2	Сведения о состоянии интерфейса
GET_STATUS для точки	1000 0010b	0	0	Номер точки	2	Сведения о состоянии точки
CLEAR_FEATURE для устройства	0000 0000b	1	1	0	0	Отсутствует
CLEAR_FEATURE для интерфейса	0000 0001b	1	0	Номер интерфейса	0	Отсутствует
CLEAR_FEATURE для точки	0000 0010b	1	0	Номер точки	0	Отсутствует
SET_FEATURE для устройства	0000 0000b	3	1	0	0	Отсутствует
SET_FEATURE для устройства	0000 0000b	3	2	Номер теста/0	0	Отсутствует
SET_FEATURE для интерфейса	0000 0001b	3	0	Номер интерфейса	0	Отсутствует
SET_FEATURE для точки	0000 0010b	3	0	Номер точки	0	Отсутствует
SET_ADDRESS	0000 0000b	5	Новый адрес устройства	0	0	Отсутствует
GET_DESCRIPTOR	1000 0000b	6	1/0	0	Предполагаемая длина описания	Описание заданного элемента
GET_DESCRIPTOR	1000 0000b	6	2/индекс элемента	0	Предполагаемая длина описания	Описание заданного элемента
GET_DESCRIPTOR	1000 0000b	6	3/индекс элемента	Идентификатор кодовой страницы	Предполагаемая длина описания	Описание заданного элемента
GET_DESCRIPTOR	1000 0000b	6	6/0	0	Предполагаемая длина описания	Описание заданного элемента
GET_DESCRIPTOR	1000 0000b	6	7/0	0	Предполагаемая длина описания	Описание заданного элемента
SET_DESCRIPTOR	0000 0000b	7	1/0	0	Длина нового описания	Описание заданного элемента
SET_DESCRIPTOR	0000 0000b	7	2/индекс элемента	0	Длина нового описания	Описание заданного элемента
SET_DESCRIPTOR	0000 0000b	7	3/индекс элемента	Идентификатор кодовой страницы	Длина нового описания	Описание заданного элемента
SET_DESCRIPTOR	0000 0000b	7	6/0	0	Длина нового описания	Описание заданного элемента
SET_DESCRIPTOR	0000 0000b	7	7/0	0	Длина нового описания	Описание заданного элемента
GET_CONFIGURATION	1000 0000b	8	0	0	1	Номер активной конфигурации
SET_CONFIGURATION	0000 0000b	9	Номер новой конфигурации	0	0	Отсутствует
GET_INTERFACE	1000 0001b	10	0	Номер интерфейса	1	Номер альтернативной установки
SET_INTERFACE	0000 0001b	11	Номер новой альтернативной установки	Номер нового интерфейса	0	Отсутствует
SYNCH_FRAME	1000 0010b	12	0	Номер точки	2	Номер фрейма

данного получателя. Получателем является устройство, интерфейс или точка. Поддержка требования в различных состояниях устройства:

- исходное – требование допустимо, если адресатом является устройство, работающее в высокоскоростном режиме, и поле wValue имеет значение 2;
- адресованное – требование допустимо, если адресатами являются устройство, интерфейс 0 или точка 0;
- сконфигурированное – требование допустимо.

В табл. 3 показан формат требования, в котором получателем является устройство. Значение в поле wValue, равное 1, говорит о необходимости установить бит устройства Remote Wakeup в 1, что разрешает в дальнейшем устройству информировать хост о выходе из состояния «Спящее». Значение в поле wValue, равное 2, допустимо только для устройств, работающих в высокоскоростном режиме. Такое требование переводит устройство в тестовый режим, номер теста задаётся в старшем байте поля wIndex.

В табл. 3 показан формат требования, адресованного интерфейсу. Номер интерфейса задаётся в поле wIndex и должен иметь допустимое значение.

Формат требования, адресованного точке, показан в табл. 3. Номер доступной точки задаётся в поле wIndex. Значение в поле wValue, равное 0, говорит о необходимости установить бит Halt соответствующей точки. Точка с типом передачи bulk или interrupt переходит в неработоспособное состояние и на все запросы хоста отвечает подтверждением STALL.

SET_ADDRESS (Установить адрес)

Данное требование используется хостом для установки нового уникального адреса устройству. Допустимый диапазон адресов находится в пределах от 1 до 127 включительно. Поддержка требования в различных состояниях устройства:

- исходное – требование допустимо. Если новый адрес имеет значение от 1 до 127 включительно, то устройство переходит в состояние «адресованное». Если новый адрес равен 0, устройство остаётся в текущем состоянии;

- адресованное – требование допустимо. Если новый адрес имеет значение 0, то устройство переходит в исходное состояние. Если новый адрес имеет допустимое значение, то устройство работает в дальнейшем с новым адресом;

- сконфигурированное – требование не поддерживается.

В табл. 3 показан формат требования. В поле wValue задаётся новый адрес устройства.

GET_DESCRIPTOR

(Получить описание)

Требование предназначено для получения описания заданного типа. Получателем требования является только устройство. Поддержка требования в различных состояниях устройства:

- исходное – требование допустимо;
- адресованное – требование допустимо;
- сконфигурированное – требование допустимо.

В табл. 3 показан формат требования. В старшем байте поля wValue задаётся тип описания, которое необходимо получить. Далее перечислены значения и соответствующие им типы: 1 – устройство, 2 – конфигурация, 3 – строка, 6 – устройство при работе в другом скоростном режиме, 7 – конфигурация в другом скоростном режиме. Значения 6 и 7 применимы только для устройств, работающих в высокоскоростном режиме. В устройстве может быть несколько описаний с типом «конфигурация» и «строка», поэтому в младшем байте поля wValue задаётся индекс элемента для данного типа описания. Для прочих типов младший байт данного поля должен быть сброшен в 0. Поле wIndex для всех типов описания, за исключением строки, имеет значение 0. Для строковых описаний в данном поле задаётся идентификатор кодовой страницы. Если будет задано значение 0, то устройство должно вернуть первое доступное описание для заданного индекса. Длина описания заранее неизвестна, поэтому хост обычно считывает описание в два этапа. Сначала производится запрос описания с минимальным значением в поле wLength, после этого хост способен определить реальную длину описания и повторить запрос с корректным значением в поле wLength.

SET_DESCRIPTOR

(Установить описание)

Требование предназначено для установки нового описания заданного типа. Получателем требования является только устройство. Поддержка требования в различных состояниях устройства:

- исходное – требование не поддерживается;
- адресованное – требование допустимо, если устройство его поддерживает;
- сконфигурированное – требование допустимо, если устройство его поддерживает.

В табл. 3 показан формат требования. В старшем байте поля wValue задаётся тип описания, которое необходимо установить. Далее перечислены значения и соответствующие им типы: 1 – устройство, 2 – конфигурация, 3 – строка, 6 – устройство при работе в другом скоростном режиме, 7 – конфигурация в другом скоростном режиме. Значения 6 и 7 применимы только для устройств, работающих в высокоскоростном режиме. В устройстве может быть несколько описаний с типом «конфигурация» и «строка», поэтому в младшем байте поля wValue задаётся индекс элемента для данного типа описания. Для прочих типов младший байт данного поля должен быть сброшен в 0. Поле wIndex для всех типов описания, за исключением «строки», имеет значение 0. Для строковых описаний в данном поле задаётся идентификатор кодовой страницы. Если хост выполняет добавление новых строковых описаний, то в первую очередь он должен корректно сформировать строку с индексом 0, содержащую сведения о поддерживаемых устройствах кодовых страницах.

GET_CONFIGURATION

(Получить конфигурацию)

Требование позволяет получить номер активной конфигурации устройства. Поддержка требования в различных состояниях устройства:

- исходное – требование не поддерживается;
- адресованное – требование допустимо, возвращаемое значение 0;
- сконфигурированное – требование допустимо, устройство возвращает номер активной конфигурации.

В табл. 3 показан формат требования. Если возвращаемое значение

равно 0, это говорит о том, что устройство не сконфигурировано.

SET_CONFIGURATION

(Установить конфигурацию)

Требование позволяет установить новую конфигурацию устройства. Поддержка требования в различных состояниях устройства:

- исходное – требование не поддерживается;
- адресованное – требование допустимо. Если значение новой конфигурации равно 0, то устройство остаётся в текущем состоянии. Если задано допустимое значение конфигурации, то устройство переходит в состояние «skonфигурированное»;
- skonфигурированное – требование допустимо. Если значение новой конфигурации равно 0, то устройство переходит в адресованное состояние. Если задано допустимое значение конфигурации, то устройство переходит в новую конфигурацию.

В табл. 3 показан формат требования. В поле wValue задаётся номер новой конфигурации. Хост получает номера доступных конфигураций при считывании описания конфигураций командой GET_DESCRIPTOR. При выборе новой конфигурации, отличной от 0, необходимо также выполнить установку интерфейса и альтернативной установки с номерами 0 (первые доступные в конфигурации). Для всех доступных точек в альтернативной установке с типом передачи bulk и interrupt и направлением передачи IN необходимо установить маркер DATA0 для следующего пакета

данных. Бит Halt всех точек сбрасывается в 0, все точки работоспособны.

GET_INTERFACE

(Получить интерфейс)

Требование позволяет получить номер активной альтернативной установки в заданном интерфейсе текущей конфигурации устройства. Получателем требования является только интерфейс. Поддержка требования в различных состояниях устройства:

- исходное – требование не поддерживается;
- адресованное – требование не поддерживается;
- skonфигурированное – требование допустимо, устройство возвращает номер активной альтернативной установки.

В табл. 3 показан формат требования. В поле wIndex задаётся номер интерфейса, для которого необходимо получить сведения об активной альтернативной установке.

SET_INTERFACE

(Установить интерфейс)

Требование позволяет выбрать новую альтернативную установку в заданном интерфейсе текущей конфигурации. Получателем требования является только интерфейс. Поддержка требования в различных состояниях устройства:

- исходное – требование не поддерживается;
- адресованное – требование не поддерживается;
- skonфигурированное – требование допустимо.

В табл. 3 показан формат требования. В поле wValue задаётся номер но-

вой альтернативной установки, а в поле wIndex – номер нового интерфейса. Хост получает номера доступных интерфейсов и альтернативных установок при считывании описания конфигураций командой GET_DESCRIPTOR. При выборе новой альтернативной установки необходимо для всех доступных точек с типом передачи bulk и interrupt и направлением передачи IN установить маркер DATA0 для следующего пакета данных. Бит Halt всех точек сбрасывается в 0, все точки работоспособны.

SYNCH_FRAME

(Синхронизировать фрейм)

Требование используется для установки и контроля фрейма синхронизации. Получателем требования является только точка. Поддержка требования в различных состояниях устройства:

- исходное – требование не поддерживается;
- адресованное – требование не поддерживается;
- skonфигурированное – требование допустимо.

В табл. 3 показан формат требования. В поле wIndex задаётся номер доступной точки, работающей с изохронным типом передачи данных и использующей неявную синхронизацию при обмене данными.

ЛИТЕРАТУРА

1. Universal Serial Bus Specification Revision 2.0. www.usb.org.
2. EZ-USB FX2 Technical Reference Manual. www.cypress.com.

Продолжение следует.



Новости мира News of the World Новости мира

Intel позаботится о безопасности беспроводного USB-интерфейса

Разрабатываемый при поддержке компании Intel беспроводный стандарт Wireless USB обзавелся усиленной защитой. Intel представила более совершенный алгоритм шифрования Advanced Encryption Standard (AES) для сетей Wireless USB (WUSB). Он обеспечивает дополнительную безопасность данных за счёт использования 128-разрядных ключей.

Ожидается, что первые чипы с поддержкой окончательной спецификации 1.0 технологии WUSB появятся к середи-

не 2005 года. В дальнейшем Intel намерена также обеспечить совместимость WUSB со стандартом Ultra Wide Band (UWB).

NEC вновь возглавит гонку суперкомпьютеров?

Разработанный компанией NEC суперкомпьютер способен вдвое обойти по производительности своего «визави» от IBM. Месяц назад суперкомпьютер Blue Gene/L компании IBM возглавил рейтинг наиболее производительных систем, отобрав пальму первенства у NEC. Вторая не заставила себя долго ждать с ответом. Как заявляет NEC, в перспективе её новая вы-

числительная система SX-8 сможет выполнять 65 трлн. вычислений в секунду. Такой показатель обеспечит ей первое место в списке самых производительных суперкомпьютеров. NEC готовит три модификации SX-8 – две одноузловые и одну многоузловую, которая будет состоять максимум из 512 узлов, несущих 4096 процессоров. Именно последней модификации разработчики и прочат первенство. Начало поставок SX-8 было намечено на декабрь 2004 года. Цена на эти устройства начинается с \$10 780 (одноузловая версия). В течение трёх лет NEC планирует продать около 700 таких систем.

<http://itware.com.ua/>

Ожидания октября

Александр Биленко, Генеральный директор компании «ЧипЭКСПО»

Сейчас, спустя два месяца после завершения выставки, когда многое стало рельефнее, значимее или незаметнее, когда на первые впечатления «легли» посещения выставок «ЭлектроТехноЭкспо», «Инфоком», «Изделия и технологии двойного назначения» и, конечно же, мюнхенской ELECTRONICA, можно отвлечься от обязательной оценки «плохо/хорошо», «удалось/не удалось» и поговорить о том, что хочется сделать в будущем году на выставке ChipEXPO-2005. Впрочем, слово «хочется» не совсем точно отражает суть, которая заключается не только во внутреннем желании, но и в необходимости реализации ожидаемого. Поэтому я хочу рассказать о том, что ожидалось, но не случилось или случилось не так. И ещё о том, что удалось почувствовать, выпытать, узнать из разговоров, что, как правило, идёт после фразы «А хорошо, если бы было...».

Что было на Выставке-2004

Форум «Проблемы российской электроники и пути их решения»

Что мы ждали

Форум «Проблемы российской электроники и пути их решения» был задуман, как разговор двух заинтересованных сторон: руководителей отрасли и людей, в ней работающих.

Что мы получили

Одна сторона может формулировать вопросы, а другая – умеет отвечать на них в силу своей компетенции и возможностей. Понятного, а главное – доступного механизма решения очевидных проблем отрасли сегодня, по-видимому, не существует.

Тенденция к последовательному «измельчению» федеральных структур, отвечающих за российскую электронику, а следовательно, и «усече-

ние» их реальных возможностей говорит о политической (в смысле технической политики) подоплёке таких решений правительства, хотя в равной степени может свидетельствовать и об отсутствии таковой вообще. Есть ощущение *неуправляемости* процесса.

Честно говоря, мы не ожидали такой живой заинтересованности в Форуме представителей федеральных структур, и то, что это так, говорит об их желании исправить положение, желании *восстановить управление*.

И ещё мы поняли, что видение проблем и даже правильная их формулировка – почти ничто для практического решения, если это звучит эпизодически, как «выкрик из зала», как голос отчаяния. Очень важно, чтобы информационное воздействие исходило из профессиональной среды и

существовал механизм «быть услышанным».

Понимание этого ещё раз убедило нас в своевременности инициативы компании «ЧипЭКСПО» по созданию в Московской торгово-промышленной палате Гильдии предприятий электроники.

Совещание главных редакторов СМИ по электронике

Что мы ждали

Обмена опытом, соглашений об этических нормах сотрудничества, принципов взаимоотношений с государственными органами, почтой, торговыми сетями.

Что мы получили

Интереснейший диалог единомышленников и удивление: почему мы не собирались раньше?

Независимая отраслевая премия «Золотой Чип»

Что мы ждали

Одобрения идеи.

Что мы получили

Поддержку участников выставки.

Что будет на Выставке-2005

Проект

«Импортозамещающие изделия»

Хочу заметить, что в данном проекте речь идет не об импортовытеснении, а о импортозамещении, поскольку в последнее время многие комплектующие, которые в силу раз-





ных причин исчезли из списков производимой продукции ведущих мировых производителей, можно найти у отечественных производителей.

Кстати, по мнению многих экспертов, производство полупроводниковых изделий на базе технологий с невысокими топологическими нормами может дать шанс российским производителям занять эту нишу на мировом рынке.

Мы хотим продемонстрировать на выставке (в виде отдельного стенда, или тематической зоны, или коллективной экспозиции) возможности отечественных предприятий по импортозамещению и уверены, что там будет что найти и производителям, и дистрибьюторам, и иностранным компаниям.

Проект «Инвестиционнопривлекательные разработки и инновации»

В рамках этого проекта предполагается провести большую и серьёз-

ную информационную подготовку, чтобы на выставку захотели попасть потенциальные инвесторы.

Такой подход, однако, не означает, что мы ринемся искать и «зазывать» потенциальных инвесторов. Наша работа будет связана с той её частью, которая обеспечивает информирование, первоначальное ознакомление с основной идеей проекта и теми инновациями, которые будут представлены его участниками.

Мы приглашаем к участию в этих проектах российских производителей электронных компонентов, разработчиков, конструкторские и научные коллективы.

Условия участия будут размещены на сайте <http://www.chipexpo.ru>.

Ежегодная отраслевая премия «Золотой Чип-2005»

В 2005 году продолжатся работы по популяризации премии «Золотой Чип».

Мы планируем ввести новые номинации, например, для средств массо-

вой информации, дистрибьюторской деятельности и т.п.

Поскольку «Золотой Чип» является премией престижа, мы намерены доработать Положение о премии, чтобы престиж премии был поддержан определёнными льготами и преференциями на различных уровнях, в том числе и государственном.

Я рассказал только о части «новинок», которые мы намерены реализовать на выставке ChipEXPO-2005 (18...20 октября 2005 г.), поскольку многие другие пока находятся в стадии разработки.

Например, совместные проекты с выставкой ПТА-2005, которая пройдёт в те же сроки в Экспоцентре в павильоне № 3, отраслевые Совещания по актуальным темам и многое другое. По-иному будет построена система регистрации посетителей и вся система сервиса на выставке.

В течение года мы намерены подготовить и опубликовать в ведущих журналах ряд статей, в которых расскажем об этом более подробно. ©



Выставка «Силовая электроника»: удачное начало и хорошие перспективы

Юрий Широков (Москва)

В течение трёх дней, с 23 по 25 ноября, в выставочном комплексе «Инфопространство», в самом центре Москвы, проходила выставка «Силовая электроника». Несмотря на то что выставка проводилась впервые, она оказалась очень результативной с точки зрения как экспонентов, так и посетителей.

Идея организации столь специализированной выставки вызвала недоумение и недоверие в некоторых компаниях. Некоторые серьёзные участники рынка отказались от участия в выставке, опасаясь её провала. И действительно, существует множество выставок с более широкой тематикой, на которых представлено и направление силовой электроники. Но поверившие в успех не обманулись в своих ожиданиях.

Как известно, силовая электроника — это одна из наиболее динамично развивающихся областей электроники в России. По различным оценкам, она обеспечивает до 50% всего оборота на отечественном рынке изделий электроники. Как считают многие специалисты, российские разработчики и производители могут составить в этой области реальную конкуренцию западным фирмам. Развитие отечественной силовой электроники необходимо для существования таких стратегически важных отраслей, как атомная, космическая, оборонная, авиационная, и многих других. Весьма одобрительно об идее организации специализированной выставки высказывались практически все посетившие её специалисты. Большинство из них отмечало, что посещение данного форума было для них гораздо более плодотворным в связи с высокой концентрацией интересующей их информации.

Так в чём же секрет успеха форума?

Отличия новой выставки для гостей и участников стали очевидными

в первый же день. В первую очередь форум был ориентирован на специалистов-разработчиков и производителей. На стендах компаний-участников работали квалифицированные технические представители, готовые проконсультировать посетителей по любому вопросу. Оживлённое обсуждение различных проблем происходило практически у всех стендов. Демократичные условия участия позволили небольшим фирмам, которые зачастую представляют весьма интересные продукты и технические решения, работать наравне с компаниями, традиционно занимающими лидирующие позиции на рынке. Насыщенная программа конференции, проходившей в рамках выставки, также не оставила равнодушными специалистов. Представители компаний — участников форума расска-

зывали о своих программах поставок, анонсировали новые полупроводниковые приборы, проводили технические семинары по применению представляемой ими продукции. Многие доклады были посвящены перспективным направлениям развития силовой электроники. Таким был доклад о полупроводниках на основе карбида кремния, который прочитал представитель компании ПРОСОФТ Александр Полищук, ведущий в компании направление силовой электроники. На примере приборов, производимых американской фирмой CREE, были рассмотрены принципы построения и функционирования полупроводниковых карбид-кремниевых структур, был сделан обзор ближайших перспектив развития карбид-кремниевых направлений силовой электроники. Тема доклада вызвала столь живой интерес, что обсуждение его продолжалось ещё долгое время в конференц-зале, а затем и за его пределами. Уникальные свойства продукции фирмы CREE, достигшей впечатляющих успехов в теории и практике производства монокристаллов карбида кремния





большого диаметра, а также полупроводниковых приборов на его основе, вызвали большой интерес представителей ВПК, а также отечественных производителей силовых IGBT-модулей, MOSFET-транзисторов, источников питания для ответственных применений. Диапазон рабочих температур до 600°C в сочетании с радиационной стойкостью этих приборов ставят их вне конкуренции в таких областях применения, как ядерная энергетика, космонавтика, военная и авиационная промышленность. Системы управления мощными электроприводами, инверторы, индукционные печи, а также активные корректоры коэффициента мощности, получившие в последнее время широкое распространение, — вот далеко не полный список областей применения, где уникальные свойства продукции фирмы CREE способны значительно упростить схемотехнические решения, в разы снизить потери энергии и повысить надёжность. Справедливости ради следует отметить, что значительный вклад в развитие теории полупроводников на основе карбида кремния внесли

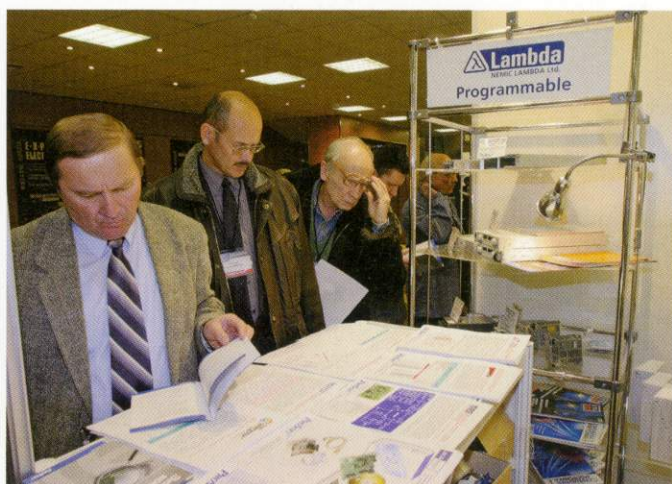
русские учёные из Санкт-Петербургского физико-технического института имени А.Ф. Иоффе РАН.

Большой интерес специалистов вызвала продукция новой на нашем рынке израильской фирмы Nemic Lambda. Эта фирма предлагает источники питания для различных применений, от самых простых, монтируемых на Dip-рейку, до сложных программируемых лабораторных источников. Продукция фирмы проходит тщательный контроль качества и обеспечивается технической поддержкой и гарантией эксклюзивного дистрибьютора Nemic Lambda в России — компании ПРОСОФТ. Источники питания фирмы CRANE Interpoint, также представленные на стенде компании ПРОСОФТ, не нуждаются в рекомендациях. Традиционными потребителями исключительно надёжной, проверенной годами эксплуатации в жёстких условиях продукции этой фирмы являются предприятия ВПК и авиакосмической отрасли.

Безусловный интерес посетителей вызвали на выставке экспозиции российских производителей силовой электроники. Среди них можно

назвать компанию «Александр Электрик», специализирующуюся на разработке и производстве источников питания и преобразователей различного назначения; Чебоксарское ОАО «Контур», выпускающее силовые IGBT- и MOSFET-модули.

Порадовал как качественный состав экспонентов выставки, так и состав её посетителей. Не секрет, что на выставки с размытой тематикой приходит много случайных посетителей. То же можно сказать и об экспонентах подобных выставок, чьи экспозиции у большинства специалистов не вызывают профессионального интереса. Здесь же, благодаря заранее заявленной тематике, случайных людей было крайне мало. Этот факт отдельно отмечался посетившими форум специалистами. Большую отдачу от участия в нём отмечали многие экспоненты, почти все они выразили желание участвовать в выставке «Силовая электроника» в 2005 году. Участникам ещё только предстоит всесторонне оценить полезность мероприятия, а посетившим форум специалистам уже сейчас понятно: выставка удалась. ©



Уважаемые читатели!

БЕСПЛАТНУЮ ПОДПИСКУ НА ЖУРНАЛ вы можете оформить, заполнив анкету на этой странице (ксерокопии принимаются) или на сайте журнала www.soel.ru.

Фамилия, имя, отчество

Фирма

Должность

Телефон (...)

Факс (...)

E-mail

Сайт

Адрес предприятия

Индекс

Город, район, область

Адрес

Почтовый адрес для доставки журнала, если он отличается от адреса предприятия

Индекс

Город, район, область

Адрес

Размер фирмы

- До 10 чел.
- 10...50 чел.
- 50...100 чел.
- Более 100 чел.
- Более 1000 чел.

Ваши должностные обязанности

- Разработка
- Комплектация производства
- Организация производства
- Менеджмент
- Реклама, PR
- Руководство
- Другое

Сфера деятельности вашей фирмы

- Силовая электроника, импульсные источники питания
- Отображение информации
- Вычислительная техника
- Системная интеграция
- Промышленная автоматизация
- Связь, телекоммуникации
- Медицинская техника
- Охранные системы
- Бытовая электроника
- Производство печатных плат
- Контрактное производство
- Другое

Компоненты каких фирм вы используете в работе

.....

.....

.....

.....

.....

Уважаемые рекламодатели!

Журнал «Современная электроника» имеет беспрецедентный для специализированного журнала тираж 15 000 экземпляров. Схема распространения журнала — по подписке, в розницу, через региональных распространителей, на семинарах и выставках, прямая рассылка ведущим компаниям стран СНГ — позволит вашей рекламе попасть в руки людей, принимающих решения о приобретении компонентов, приборов и оборудования, а также об организации производства изделий электроники.

Fastwel



КОНТРАКТНОЕ ПРОИЗВОДСТВО



- Разработка и редизайн изделий
- Опытные образцы
- Изготовление печатных плат
- Поставка комплектующих
- Монтажное производство
- Рентген-контроль
- Тестирование и испытания
- Настройка и упаковка

000 «ФАСТВЕЛ» Москва, 119313, а/я 242
Тел.: (095) 234-0639 Факс:(095) 232-1654
E-mail: info@fastwel.ru
<http://www.fastwel.ru>

Контрактная сборка
E-mail: smt@fastwel.ru
Заказные разработки
E-mail: sdesign@fastwel.ru

Санкт-Петербург, Ленэкспо,
21-22 февраля 2005 года

Electron **Э**хро

идеальный контакт

Форум для профессиональных разработчиков, производителей и поставщиков электронной аппаратуры и компонентов.

Ориентирован на промышленный рынок Северо-Западного региона России!



До идеального контакта



месяца



Мы делаем идеальные контакты возможными!

www.electronexpo.ru