

Виктор Жданкин

Взрывозащищённая выносная система сопряжения с оборудованием нижнего уровня АСУ ТП

ВВЕДЕНИЕ

Компания Pepper+Fuchs в течение многих лет является ведущим поставщиком компонентов в области взрывозащищённого электрооборудования. Успехом пользуются барьеры искрозащиты с гальванической изоляцией серии К и барьеры искрозащиты на стабилитронах серии Z, которые служат в качестве разделительных элементов между искробезопасными и искроопасными цепями и устанавливаются во взрывобезопасной зоне.

Новейшей разработкой в этой области является IS-RPI (Intrinsically Safe Remote Process Interface) — взрывозащищённая выносная система сопряжения с оборудованием нижнего уровня АСУ ТП.

Внедрение этой новой системы позволяет отказаться от применения разделительных барьеров искробезопасности и устранить пространственное разделение исполнительных и управляющих систем. Это достигается тем, что единая система IS-RPI сертифицирована с видом взрывозащиты «искробезопасная электрическая цепь» и это позволяет разместить её непосредственно в производственной взрывоопасной зоне рядом с датчиками, измерительными преобразователями, исполнительными устройствами, установленными на технологическом оборудовании.

Система IS-RPI разработана для использования во взрывоопасной

зоне класса 1 (зона, в которой существует вероятность присутствия взрывоопасной газовой смеси в нормальных условиях эксплуатации) и относится к электрооборудованию подгруппы ПС для внутренней и наружной установки, которое предназначено для потенциально взрывоопасных сред, кроме подземных выработок шахт и рудников и их наземных строений, опасных по рудничному газу и/или пыли [1], что соответствует взрывоопасной зоне Groups A-D по стандартам США. В этом отношении IS-RPI совершенно отличается от стандартных разделительных компонентов, которые должны быть установлены только в безопасной зоне.

Основными целями, которые ставились при разработке системы IS-RPI, были следующие: достижение наивысшего уровня технических эксплуатационных качеств, исключение дорогостоящего дополнительного монтажа, резкое уменьшение длины кабельных сетей и обеспечение привлекательности системы для как можно большего числа потребителей. По этой причине система была разработана для эксплуатации в диапазоне температур от -20 до $+70^{\circ}\text{C}$, в условиях воздействия вибрации, токсичных газов и ударов.

Таким образом, основными достоинствами системы являются:

- обработка измерительной информации непосредственно на нижнем уровне;
- взрывозащищённое исполнение модулей, вид взрывозащиты «искробезопасная электрическая цепь»;
- источники питания с маркировкой взрывозащиты EEx de (вид взрывозащиты «взрывонепроницаемая оболочка» и защита вида «е»);



Секция системы IS-RPI с модулем ввода-вывода

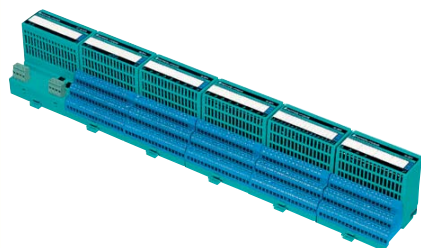
- диапазон рабочих температур от -20 до $+70^{\circ}\text{C}$;
- устойчивость к вибрации до 2g (пик) в диапазоне частот от 10 до 500 Гц в соответствии с IEC 68-2-6;
- устойчивость к ударам до 15g (пик), 11 мс;
- устойчивость к воздействию токсичных газов в соответствии с ISAS71.04-1985, уровень G3.

На рис. 1 представлены основные компоненты системы IS-RPI.

КОНСТРУКЦИЯ СИСТЕМЫ И ПРИНЦИП ФУНКЦИОНИРОВАНИЯ

Конструктивно IS-RPI является модульной системой, в которой отдельные компоненты с различным функциональным назначением устанавливаются на секционированном соединительном основании с общей последовательной шиной данных, образуя отдельный сегмент системы.

В каждом сегменте IS-RPI находится один шлюз и до восьми модулей ввода-вывода. Сегменты монтируются на стандартной направляю-



Система IS-RPI

шей (DIN EN 50022). Модули ввода-вывода легко вставляются в соединительное основание, механическое кодирующее устройство предотвращает неправильную установку модуля. Компоненты системы подключаются друг к другу через шинные разъемы, которые встроены в корпус соединительного основания (рис. 2).

Искробезопасные сигнальные электроцепи с максимальным сечением проводников 2,5 мм² подключаются к интерфейсному компоненту через клеммные колодки соединительного основания. Подобный тип соединения способствует упрощению компоновки коммутационной стойки и делает возможной замену устройств под напряжением при обслуживании.

Система удовлетворяет требованиям, установленным CENELEC (European Committee for Electrotechnical Standardization), и имеет маркировку EEx ib IIC T4 и Class 1, Division 1 T4 (США); искробезопасные электрические цепи сигналов модулей ввода-вывода выполнены в соответствии с EEx ia IIC (CENELEC)/Group A IIC (США), то есть имеют особовзрывобезопасный уровень взрывозащиты, в то время как сами модули, установленные во взрывоопасной зоне, маркируются как EEx ib IIC (CENELEC)/ Group A-D (США) — уровень взрывозащиты взрывобезопасный.

Входные и выходные сигналы оцифровываются в модулях (рис. 3 и 4) и передаются через последовательную шину данных соединительного основания к шлюзу. Шлюз обеспечивает интерфейс со стандартной промышленной коммуникационной сетью и может адресовать до восьми шестнадцатиканальных модулей.

Для обеспечения надёжной изоляции искробезопасная промышленная сеть от шлюза сначала направляется к сегментному соединителю, установленному во взрывобезопасной зоне (non-Ex). Отсюда сеть проводится непосредственно к ПЛК или идёт на верхний уровень АСУ ТП. Таким образом вся кабельная проводка, за исключением участка, находящегося в Зоне 1 и Зоне 2, может размещаться во взрывобезопасной зоне, как это и принято в обычных системах. Другим возможным источником экономии является ис-

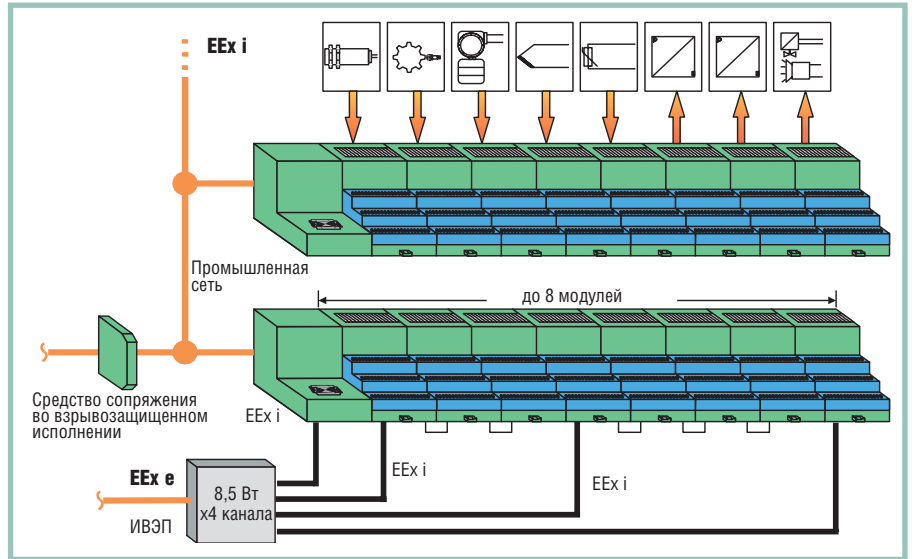


Рис. 1. Основные компоненты системы IS-RPI

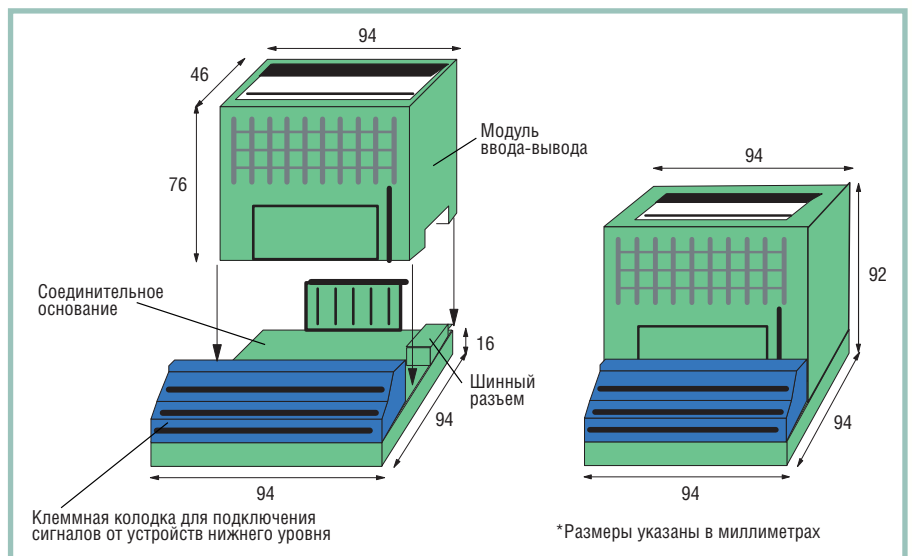


Рис. 2. Конструкция секции системы IS-RPI

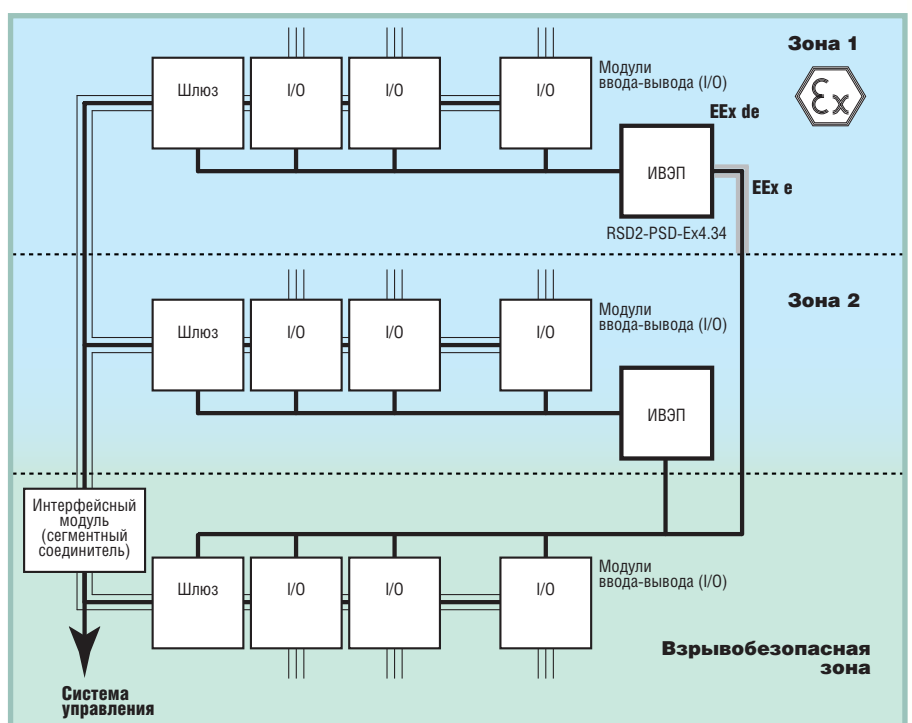


Рис. 3. Варианты использования и подключения системы IS-RPI

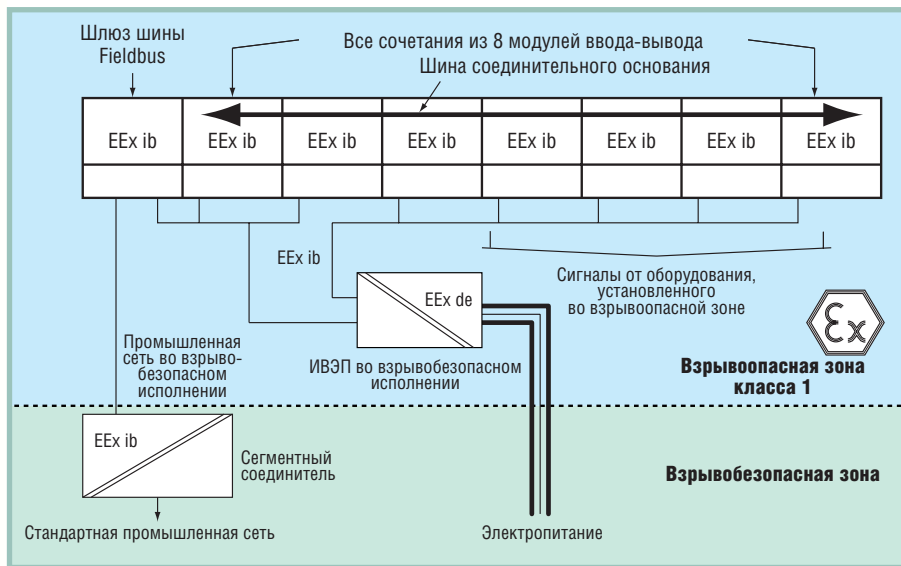


Рис. 4. Функциональная схема IS-RPI

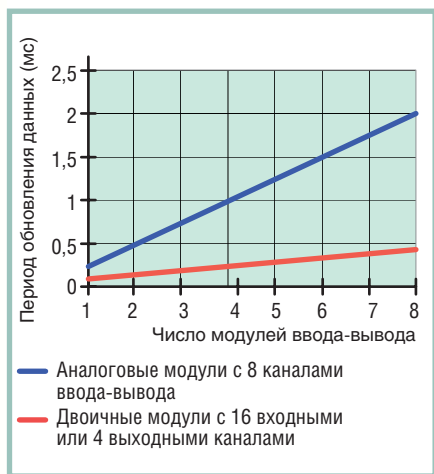


Рис. 5. График зависимости времени передачи данных внутренней шиной от числа модулей ввода-вывода

ключение промежуточных сборочных узлов ввода-вывода ПЛК или аппаратуры верхнего уровня АСУ ТП.

Входные двоичные сигналы обрабатываются в 16-канальных изолированных импульсных усилителях. Для обработки измеренных значений аналоговых сигналов предусмотрены модули ретрансляторов, изолированные аналоговые выходные преобразователи и универсальные температурные преобразователи.

Искробезопасные электрические цепи сигналов гальванически изолированы от цепей источников питания и шины данных соединительного основания. Эта шина является специальной разработкой и обеспечивает передачу сигнала с постоянным периодом. Продолжительность периода зависит от числа и типа под-

ключенных к ней модулей ввода-вывода. Например, система с 8 аналоговыми модулями, то есть с 64 каналами, имеет длительность периода обновления данных примерно 2 мс (рис. 5).

Шлюз выполняет функцию сопряжения с основной коммуникационной сетью. Через различные шлюзовые устройства возможно обеспечить соединение со следующими промышленными сетями (табл. 1-3):

- PROFIBUS-DP V1,
- PROFIBUS-PA (рис. 6),
- ControlNet (рис. 7),
- ModBus RTU.

Таблица 1. Основные характеристики исполнения IS-RPI для промышленных сетей PROFIBUS и ModBus RTU

| Характеристика | PROFIBUS-PA | PROFIBUS-DP V1 | ModBus |
|---|----------------|----------------|-------------------|
| Число сегментных соединителей | 31 (макс.) | 31 (макс.) | 31 (макс.) |
| Число шлюзов на сегментный соединитель | 6 (макс.) | 20 | 6 (макс.) |
| Общее число шлюзов | 99 (макс.) | 99 | 99 (макс.) |
| Скорость передачи (взрывобезопасная зона) | 93,75 кбит/с | 1,5 Мбод | 9,6...38,4 кбит/с |
| Длина линии (взрывобезопасная зона) | 1200 м (макс.) | 200 м | 1200 м (макс.) |
| Скорость передачи (взрывоопасная зона) | 31,25 кбит/с | 1,5 Мбод | 31,25 кбит/с |
| Длина линии (взрывоопасная зона) | 1900 м (макс.) | 200 м (макс.) | 1900 м (макс.) |
| Спротивление линии во взрывоопасной зоне | Менее 35 Ом | — | Менее 35 Ом |

Таблица 2. Компоненты системы IS-RPI с шинами PROFIBUS и ModBus

| Сокращение | Описание | Обозначение типа по каталогу фирмы Pepperl+Fuchs | Минимально требуемое количество | Максимально допустимое количество |
|------------|--|--|---|---|
| SC | Сегментный соединитель PROFIBUS-PA | KFD2-BR-Ex1.2PA.93 | 1 из списка | 31 узел на шину |
| | Сегментный соединитель ModBus | KFD2-BR-Ex1.MOD | | 31 узел на шину |
| GW | Шлюз PROFIBUS-PA | RSD-GW-Ex1.PA | 1 из списка | 6 узлов на сегмент |
| | Шлюз PROFIBUS-DP V1 | RSD-GW-Ex2.DPE | | 20 узлов на сегмент |
| | Шлюз ModBus | RSD-GW-Ex2.MOD | | 6 узлов на сегмент |
| E/A | Дискретный вход | RSD-BI-Ex16 | 1 из списка | 8 модулей на шлюз |
| | Дискретный выход | RSD-BO-Ex4 | | |
| | Аналоговый вход | RSD-CI-Ex8 | | |
| | Аналоговый/двоичный выход | RSD-UO-Ex8 | | |
| | Температурный преобразователь | RSD-TI-Ex8 | | |
| TB | Соединительное основание с винтовыми зажимами | RS-TB-Ex.SC | 1 на модуль ввода-вывода | 1 на модуль ввода-вывода |
| | Соединительное основание с пружинными зажимами | RS-TB-Ex.SP 1 | | |
| PSU | Преобразователь напряжения постоянного тока, кабелепроводное исполнение подводки (по стандартам США) | RSD2-PSD-Ex4.34.CON | Зависит от типа используемого модуля ввода-вывода | Зависит от типа используемого модуля ввода-вывода |
| | Преобразователь напряжения переменного тока, кабелепроводное исполнение подводки (по стандартам США) | RSA6-PSD-Ex4.34.CON | | |
| | Преобразователь напряжения постоянного тока, исполнение в кожухе с маркировкой EEx e | RSD2-PSD-Ex4.34 | | |
| | Преобразователь напряжения переменного тока, исполнение в кожухе с маркировкой Ex e | RSA6-PSD-Ex4.34 | | |

Таблица 3. Компоненты системы IS-RPI с шиной ControlNet

| Сокращение | Описание | Обозначение типа по каталогу фирмы Pepperl+Fuchs | Минимально требуемое количество | Максимально допустимое количество |
|------------|--|--|---|---|
| CFA Ex | Адаптер медная линия/волоконно-оптическая (взрывобезопасное исполнение) | RSD-CFA-Ex.CN | 1 | 48 узлов на шине |
| CFA | Адаптер медная линия/волоконно-оптическая (для взрывобезопасной зоны) | RSD-CFA-CN | 1 | 48 узлов на шине |
| FC Ex | Соединитель волоконно-оптической линии (взрывобезопасное исполнение) | RSD-FC-Ex2.CN.3 km | 1 | 2 на CFA |
| FC | Соединитель волоконно-оптической линии (для взрывобезопасной зоны) | RSD-FC-2.CN.3 km | 1 | 2 на CFA |
| GW | Шлюз ControlNet | RSD-GW-Ex2.CN | 1 | 48 узлов на шине |
| I/O | Дискретный вход | RSD-BI-Ex16 | 1 из списка | 8 модулей на шлюз |
| | Дискретный выход | RSD-BO-Ex4 | | |
| | Аналоговый вход | RSD-CI-Ex8 | | |
| | Аналоговый/дискретный выход | RSD-UO-Ex8 | | |
| | Температурный преобразователь | RSD-TI-Ex8 | | |
| TB | Соединительное основание с винтовыми зажимами | RS-TB-Ex.SC | 1 на модуль ввода-вывода | 1 на модуль ввода-вывода |
| | Соединительное основание с пружинными зажимами | RS-TB-Ex.SP | | |
| PSU | Преобразователь напряжения постоянного тока, кабелепроводное исполнение подводки (по стандартам США) | RSD-PSD-Ex4.34.CON | Зависит от типа используемого модуля ввода-вывода | Зависит от типа используемого модуля ввода-вывода |
| | Преобразователь напряжения переменного тока, кабелепроводное исполнение подводки (по стандартам США) | RSA6.-PSD-Ex4.34.CON | | |
| | Преобразователь напряжения постоянного тока, исполнение в кожухе с маркировкой EEx e | RSD2-PSD-Ex4.34 | | |
| | Преобразователь напряжения переменного тока, исполнение в кожухе с маркировкой EEx e | RSA6-PSD-Ex4.34 | | |

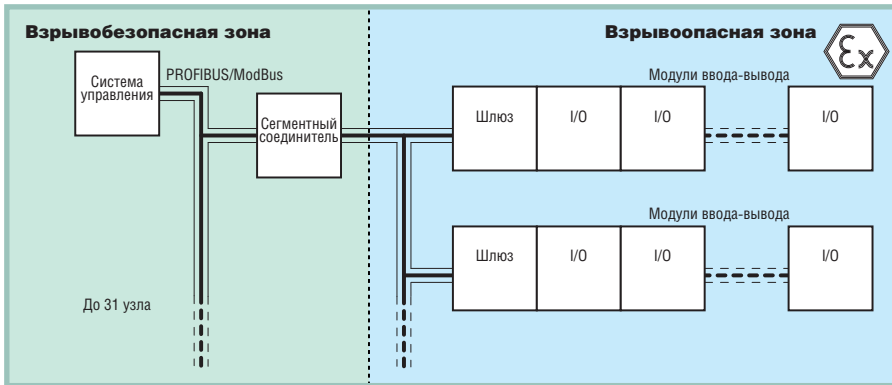


Рис. 6. Схема системы IS-RPI с сетями PROFIBUS и ModBus

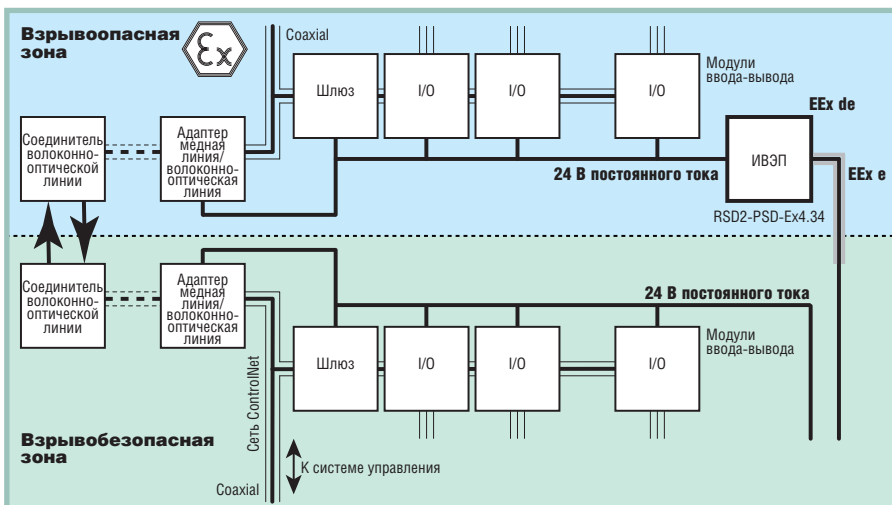


Рис. 7. Схема системы IS-RPI с шиной ControlNet

Информация об отказах модулей ввода-вывода передаётся в систему управления. Если на место повреждённого модуля устанавливается конструктивно идентичный модуль, шлюз автоматически закрепляет за ним список параметров прежнего модуля.

IS-RPI КАК СВЯЗАННАЯ СИСТЕМА

Связанная система по определению содержит как искробезопасные, так и искроопасные цепи (рис. 8), при этом конструкция электрооборудования выполнена так, что искробезопасные цепи не могут оказать от-

рицательного влияния на искроопасные цепи. Для применения IS-RPI в качестве связанной системы используются компоненты (табл. 4), которые в соответствии с изложенными требованиями изолированы от системы управления посредством специального устройства — шинного изолятора (ISO).

Таким образом, например, система IS-RPI может быть объединена с системой в общепромышленном исполнении Flex I/O (Allen-Bradley), что несомненно расширяет возможности по обработке сигналов, которые поступают от первичных преобразователей, установленных как во взрыво-

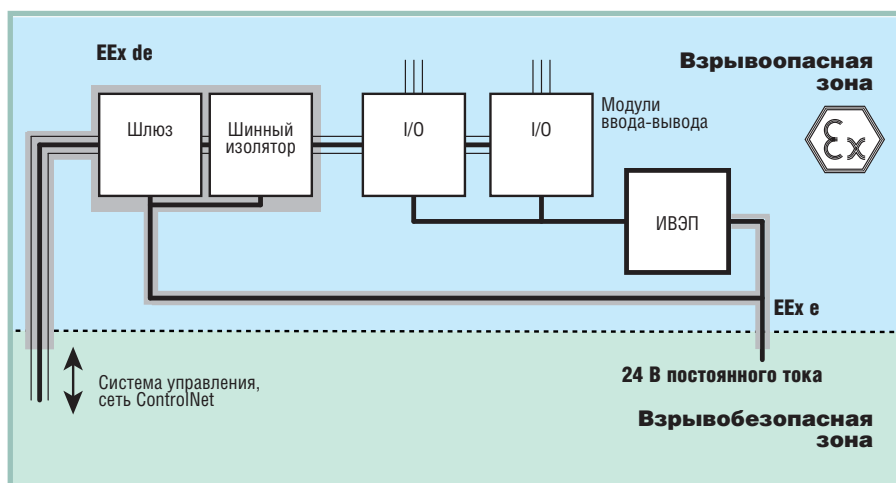


Рис. 8. Связанная система, использующая IS-RPI

Таблица 4. Компоненты IS-RPI, используемые в составе связанной системы

| Сокращение | Описание | Обозначение типа по каталогу фирмы Pepperl+Fuchs | Минимально требуемое количество | Максимально допустимое количество |
|------------|--|--|---|---|
| GW | Шлюз ControlNet | 1794-ANCR | 1 из списка | 48 узлов на шину |
| I/O | Дискретный вход | RSD-BI-Ex16 | 1 из списка | 8 модулей на шлюз |
| | Дискретный выход | RSD-BO-Ex4 | | |
| | Аналоговый вход | RSD-CI-Ex8 | | |
| | Аналоговый/дискретный выход | RSD-UO-Ex8 | | |
| | Температурный преобразователь | RSD-TI-Ex8 | | |
| | Частотный вход | RSD-FI-Ex2 | | |
| TB | Соединительное основание с винтовыми зажимами | RS-TB-Ex.SC | 1 на модуль ввода-вывода | 1 на модуль ввода-вывода |
| | Соединительное основание с пружинными зажимами | RS-TB-Ex.SP | | |
| PSU | Преобразователь напряжения постоянного тока, кабелепроводное исполнение подводки (по стандартам США) | RSD2-PSD-Ex4.34.CON | Зависит от типа используемого модуля ввода-вывода | Зависит от типа используемого модуля ввода-вывода |
| | Преобразователь напряжения переменного тока, кабелепроводное исполнение подводки (по стандартам США) | RSA6.-PSD-Ex4.34.CON | | |
| | Преобразователь напряжения постоянного тока, исполнение в кожухе с маркировкой EEx e | RSD2-PSD-Ex4.34 | | |
| | Преобразователь напряжения переменного тока, исполнение в кожухе с маркировкой EEx e | RSA6-PSD-Ex4.34 | | |
| ISO | Шинный изолятор | RSD-ISO-Ex | 1 на шлюз | 1 на шлюз |

опасных средах, так и в безопасных зонах (рис. 9).

Особенности компоновки IS-RPI

Компактная конструкция и низкое энергопотребление, достигаемые при использовании IS-RPI, позволяют уменьшить объем аппаратной части системы с увеличением плотности каналов. При этом электронное оборудование устанавливается во взрывоопасной зоне и только единственный кабель коммуникационной сети подключается к системе управления. IS-RPI фактически заменяет соединительную коробку и допускает любое сочетание дискретных и аналоговых модулей ввода-вывода.

При компоновке системы следует учитывать габаритные размеры модулей и других компонентов, которые приведены в табл. 5.

Для расширения шины соединительного основания существуют два типа кабельного расширителя с длинами 30 и 90 см. Это обеспечивает конструктивную гибкость системы, допуская, например, монтаж до 8

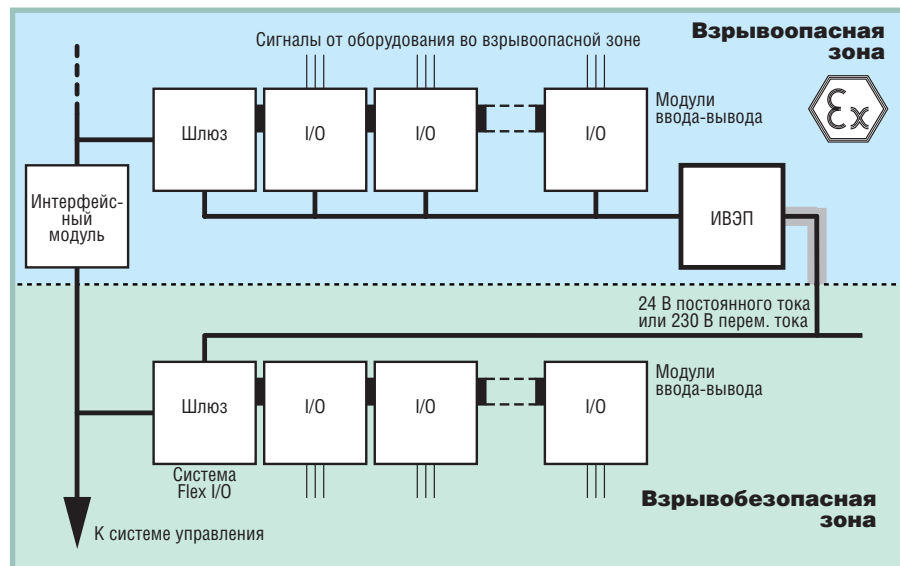


Рис. 9. Пример комбинирования системы, установленной во взрывоопасной зоне, с системой общепромышленного исполнения

секций основания IS-RPI в нескольких ярусах, рядов и т.п.

Некоторые виды применений, связанные с повышенной влажностью или запыленностью, требуют размещения системы IS-RPI в защитном кожухе (рис. 10). В этом случае рекомендуется устанавливать источник электропитания вне кожуха с целью уменьшения

количества выделяемого тепла в закрытом пространстве внутри кожуха.

ЭЛЕКТРОПИТАНИЕ СИСТЕМЫ

Во взрывоопасных зонах система электропитания выполняет функцию локального ограничения мощности. Источник вторичного электропитания (ИВЭП) системы IS-RPI является галь-

Таблица 5. Габаритные размеры компонентов IS-RPI

| Компонент IS-RPI | Ширина, мм | Высота, мм | Глубина, мм |
|---|------------|------------|-------------|
| Модуль ввода-вывода | 94 | 76 | 46 |
| Клемная колодка | 94 | 58 | 94 |
| Соединительное основание с установленным модулем ввода-вывода | 94 | 92 | 94 |
| ModBus-шлюз RSD-GW-Ex1.MOD | 94 | 92 | 87 |
| PROFIBUS-шлюз RSD-GW-Ex1.PA | 94 | 92 | 87 |
| ControlNet-шлюз RSD-GW-Ex2.CN | 94 | 92 | 87 |
| ControlNet-адаптер медная линия/волоконно-оптическая линия RSD CFA-CN | 94 | 92 | 87 |
| ControlNet-адаптер медная линия/волоконно-оптическая линия во взрывобезопасном исполнении RSD CFA-Ex.CN | 94 | 92 | 87 |
| ControlNet-соединитель волоконно-оптической линии RSD-FC-2.CN.3 km | 94 | 94 | 87 |
| ControlNet-соединитель волоконно-оптической линии во взрывобезопасном исполнении RSD-FC-Ex2.CN.3 km | 94 | 91 | 87 |
| Шинный изолятор RSD-ISO-Ex | 149 | 92 | 87 |

ванически изолированным и ограничивает активную мощность от подключённого конкретного источника питания общепромышленного исполнения в месте установки модулей ввода-вывода.

Каждый ИВЭП имеет четыре гальванически изолированных канала для питания модулей ввода-вывода IS-RPI.

В пределах системы IS-RPI все преобразователи, исполнительные механизмы, датчики и т.д. снабжаются электропитанием через модули ввода-вывода. Необходимое число взрывобезопасных источников питания зависит от компонентов, используемых в конкретной конфигурации системы (рис. 11).



Рис. 10. Размещение компонентов системы IS-RPI в защитном кожухе

Источники заключены во взрыво- и пожаробезопасные герметизированные корпуса. В тех странах, где разрешен этот вид взрывозащиты, при необходимости возможно оборудование взрывобезопасного источника питания вводом с повышенным уровнем безопасности.

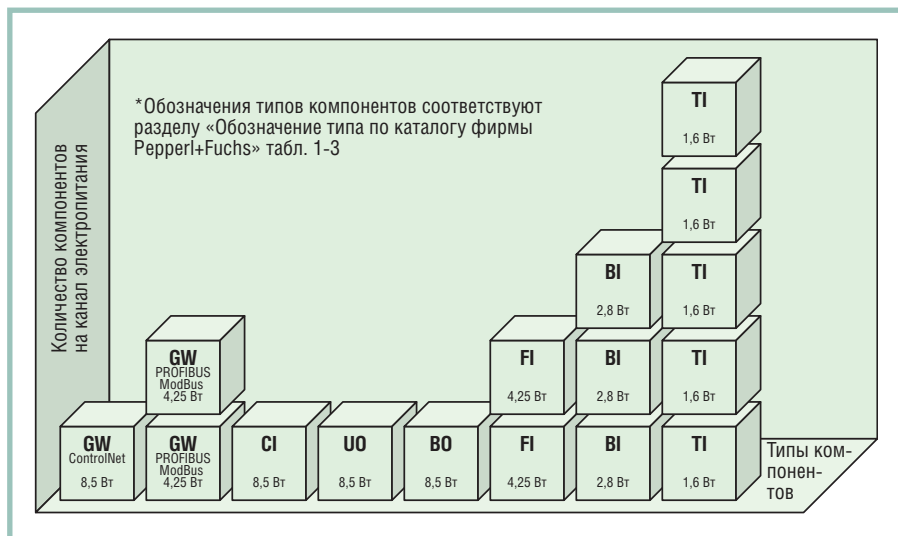


Рис. 11. Допустимое количество компонентов для одного канала электропитания

Таблица 6. Источники питания с видом взрывозащиты EEx e

| Параметр | RSD2-PSD-Ex4.34 | RSA6-PSD-Ex4.34 |
|-------------------------------------|-------------------------|-----------------------------|
| Количество выходных каналов | 4 | 4 |
| Маркировка взрывозащиты соединителя | EEx e (защита вида «e») | EEx e (защита вида «e») |
| Сертификация | CENELEC | CENELEC |
| Установка | Зона класса 1 | Зона класса 1 |
| Входное напряжение | 24 В постоянного тока | 85...264 В переменного тока |
| Диапазон рабочих температур | -20...+70°C | -20...+70°C |

В качестве альтернативы для использования в США предусмотрен вариант модели источника, приспособленный для установки защитной переходной втулки.

Портативные источники питания с видом взрывозащиты EEx e

В качестве компонентов система IS-RPI включает источники постоянного и переменного тока (табл. 6), которые могут быть установлены непосредственно во взрывоопасных зонах и имеют по четыре взрывозащищённых канала питающих напряжений. Источники питания заключены во взрыво- и пожаробезопасные герметизированные корпуса; в целях повышения безопасности внешние соединительные клеммы размещены в отдельной соединительной коробке в соответствии с европейскими стандартами (рис. 12).

Источники питания с подключением через защитную переходную втулку

Эти источники питания также могут быть установлены непосредственно во

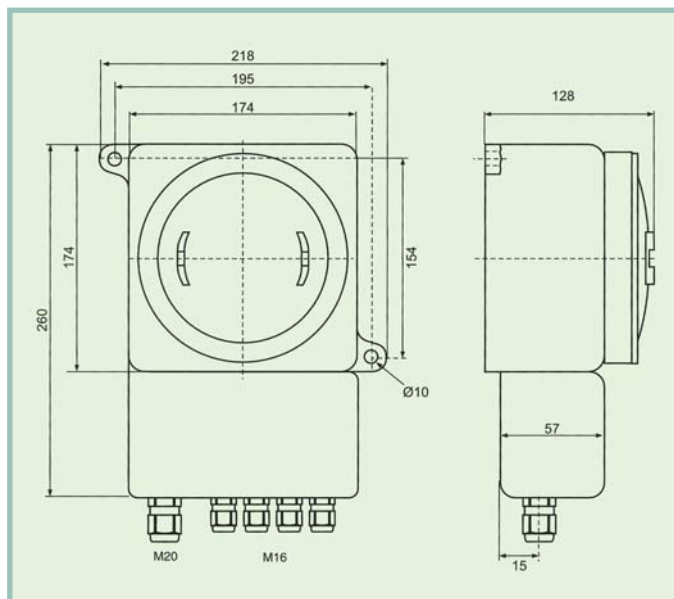


Рис. 12. Габаритный чертёж источника питания RSxx-PSD-Ex4.34

взрывоопасных зонах и имеют четыре взрывобезопасных выходных канала питающих напряжений постоянного или переменного тока (табл. 7). Источник данного типа заключён в пожаробезопасный кожух, снабжённый двумя винтовыми втулками для кабелепровода с резьбой 1" NPT и внутренними соединительными блоками в соответствии со стандартами США (рис. 13).

Некоторые пояснения к классификации взрывоопасных зон

Необходимо пояснить, что в США и Канаде классификация взрывоопасных зон отличается от европейской и включает следующий набор признаков мест размещения оборудования: **Class** — тип огнеопасных веществ в атмосфере (газ или пар, пыль или легковоспламеняемые волокна, летучие вещества); **Division** — показатель вероятности присутствия горючего вещества в опасной концентрации; **Group** — конкретный тип горючего вещества.

В конкретном случае для источников питания набор признаков взры-

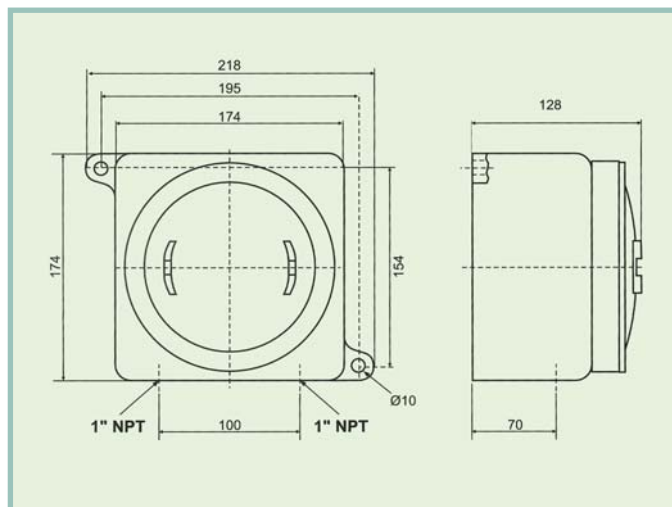


Рис. 13. Габаритный чертёж источника питания RSxx-PSD-Ex4.34CON

воопасной зоны означает следующее:

Class I — такие места (взрывоопасные помещения, взрывоопасные наружные установки), в окружающей атмосфере которых огнеопасные газы или пары присутствуют или могут присутствовать в количествах, достаточных для образования взрывоопасных или горючих смесей;

Class I, Division I характеризуются тем, что:

- а) опасные концентрации присутствуют постоянно, с перерывами или периодически в нормальных условиях эксплуатации,
- б) опасные концентрации могут возникать часто вследствие ремонтных или эксплуатационных действий или вследствие утечек,
- в) поломка или неправильная эксплуатация технологического и иного неэлектрического оборудования или некорректное управление технологическими процессами могут приводить к образованию опасной концентрации газов или паров, а также одновременно служить причиной аварии электрооборудования, которая вызывает воспламенение;

Group B — в эту группу входят такие горючие газы как бутadiен, окись этилена, окись пропилена, акролеин, водород (или газы и пары, эквивалентные по опасности водороду, например светильный газ);

Group C — в эту группу входят такие вещества, как циклопропан, этиловый эфир, этилен, сульфид водорода, а также другие газы и пары, эквивалентные перечисленным по опасности;

Group D — эту группу образуют такие вещества, как ацетон, спирт, аммиак, бензин, бензол, бутан, гексан, метан, растворители, природный газ, пропан, а также другие вещества, эквивалентные упомянутым по опасности.

В России для классификации взрывоопасных зон необходимо пользоваться следующими документами: ГОСТ Р 51330.9-99 (МЭК 60079-10-95) «Электрооборудование взрывозащищённое. Часть 10. Классификация взрывоопасных зон», ГОСТ Р МЭК 61241-3-99 «Электрооборудование, применяемое в зонах, опасных по воспламенению горючей пыли. Часть 3. Классификация зон», ГОСТ Р 51330.13-99 (МЭК 60079-14-96) «Электрооборудование взрывозащищённое. Часть 14. Электроустановки во взрывоопасных зонах (кроме подземных выработок)», НПБ 105-95. «Определение категорий помещений и зданий по взрывопожарной и пожарной опасности».

ЗАКЛЮЧЕНИЕ

Более детально с техническими характеристиками таких компонентов системы IS-RPI, как шлюз PROFIBUS-DP V1, шлюз PROFIBUS-

Таблица 7. Источники питания с подключением через защитную переходную втулку

| Параметр | RSD2-PSD-Ex4.34.CON | RSA6-PSD-Ex4.34.CON |
|-----------------------------|--------------------------------|--------------------------------|
| Количество выходных каналов | 4 | 4 |
| Тип соединения | Кабелепровод | Кабелепровод |
| Сертификация | FM | FM |
| Установка | Class I, Division 1, Group B-D | Class I, Division 1, Group B-D |
| Входное напряжение | 24 В постоянного тока | 85...264 В переменного тока |
| Диапазон рабочих температур | -20...+70°C | -20...+70°C |

РА, сегментный соединитель PROFIBUS-РА, шлюз ModBus RTU, сегментный соединитель ModBus RTU, шлюз ControlNet, адаптер медная линия/волоконно-оптическая линия, соединительное основание, шинный изолятор, модули дискретного ввода-вывода, модули аналогового ввода, температурные преобразователи, модули с частотным входом, источники питания и вспомогательное оборудование, можно ознакомиться в [2].

Система IS-RPI фирмы Pepperl+Fuchs позволяет создавать надёжные децентрализованные системы автоматизации производственных процессов с распределением интеллекта между компонентами сети управления. В конечном итоге это позволяет снизить капитальные затраты на автоматизацию предприятий, упростить построение и эксплуатацию АСУ ТП.

Взрывобезопасное исполнение с применением различных видов взрывозащиты и новой концепции построения взрывобезопасных систем на основе строгого ограничения потребляемой мощности отдельных устройств [3] даёт возможность устанавливать компоненты системы во

взрывоопасных зонах, что очень важно при создании АСУ ТП химических, нефтехимических, нефтеперерабатывающих и ряда других производств в различных отраслях промышленности, где приборы и средства нижнего уровня расположены во взрывоопасных средах, и поэтому выбор высоконадёжных и экономичных технических средств сбора и обработки информации является первоочередной задачей. ●

ЛИТЕРАТУРА

1. ГОСТ Р 51330.0-99 (МЭК 60079-0-98). Электрооборудование взрывозащищённое. Часть 0. Общие требования.
2. Catalogue IS-RPI Edition 2001 (Part. No. 44 078 09/00 01). — Mannheim: Pepperl+Fuchs, 2001.
3. Chris Baltus. A new hardware concept for fieldbus // Control Engineering Europe. — April/May 2001.

**В.К. Жданкин — сотрудник
фирмы ПРОСОФТ
117313 Москва, а/я 81
Телефон: (095) 234-0636
Факс: (095) 234-0640
E-mail: victor@prosoft.ru**