

Универсальные источники питания компании Schaefer

Игорь Грузинский

В статье представлена продукция компании Schaefer, специализирующейся на разработке и производстве источников электропитания для ответственных применений. Приведены примеры комплексных заказных решений систем вторичного электроснабжения, разработанные на основе стандартных изделий компании и предназначенные для реализации бесперебойного питания различной нагрузки. Рассмотрены топологии построения современных блоков питания Schaefer.

ВВЕДЕНИЕ

Одной из основных тенденций в проектировании современных источников питания является стремление к максимальному повышению такого показателя, как удельная мощность (количество ватт полезной мощности, приходящихся на единицу объёма конструкции). Как следствие этого улучшаются массогабаритные характеристики новых изделий. Например, компания XP Power (Великобритания) предлагает 350-ваттные источники питания AC/DC серии MFA с, можно сказать, рекордным на сегодняшний день значением удельной мощности 690 Вт/дм³. Блоки питания становятся всё более компактными, что, учитывая общую тенденцию к миниатюризации, может быть расценено для большинства применений только как положительное качество. Однако при этом возникает множество вариантов нестандартных габаритов корпусов и способов крепления источников питания, и в каждом конкретном случае их использования приходится решать особую задачу монтажа таких источников. Обычно предполагается монтаж на стенку шкафа или корпуса, в котором расположено и другое оборудование системы. Хорошо, если конструкция блока питания допускает его установку на DIN-рейку. Но что делать, если система предназначена для жёстких условий эксплуатации с возможностью повышенных воздействий механических и климатических факторов и к тому же должна иметь законченное и автономное исполнение на базе единого

блочного каркаса в общепринятом для таких условий стандарте ГОСТ Р МЭК 60297 (Евромеханика) с установкой в него всей электроники — процессорных плат, плат периферии и блока питания единого формата (обычно высотой 3U или 6U)? Компактную «коробочку» миниатюрного блока питания (БП) будет просто некуда пристроить! И здесь следует сказать, что для подобных решений ни у одного производителя источников питания нет такого широкого спектра изделий, как у компании Schaefer. Стандарт Евромеханика и улучшенные показатели удельной мощности — главные особенности большинства изделий Schaefer.

Немного об истории компании SCHAEFER

Название компании происходит от имени её основателя — дипломированного инженера, доктора Йоханнеса Шефера, который заложил первый камень в фундамент компании в 1969 году. С этого началось воплощение в жизнь его инновационных идей в области разработки и производства источников вторичного электропитания для различных сфер применения. За более чем 40 лет существования компания выросла в специализированную фирму со штатом сотрудников более 200 человек, работающих в Германии, Ирландии и США. Штаб-квартира Schaefer находится на юге Германии, в городе Ахерн. Помимо этого Schaefer обладает обширной международной сетью офисов продаж и представительств, обеспечивающих всестороннюю техниче-

скую поддержку своей продукции. В настоящее время генеральным директором является г-н Ханс-Юрген Шефер — представитель второго поколения компании, которую по праву можно назвать семейной. Ханс-Юрген Шефер сохранил и развил сложившуюся за все эти годы внутреннюю философию Schaefer, одним из главных принципов которой является курс на управление бизнесом компании, основанный на постоянном развитии отношений со своими клиентами: «Наша стратегия — это стратегия устойчивого стабильного роста за счёт оказания квалифицированной помощи нашим клиентам при выборе стандартных изделий, при их установке и применении в конкретных системах пользователя, а также в области разработки специализированных источников электропитания».

Надёжность и качество для ответственных применений — превыше всего

Благодаря громадному опыту в разработке и производстве источников питания компания Schaefer предлагает большой ассортимент стандартных изделий и заказные разработки с учётом специфических требований своих заказчиков (рис. 1). Можно сказать, что среди ведущих производителей источников питания, особенно источников большой мощности, практически нет других компаний, производящих данную продукцию с таким множеством вариантов исполнения (прежде всего,

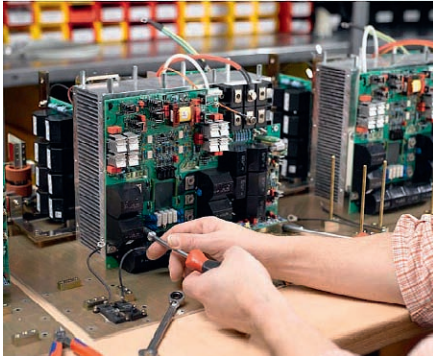


Рис. 1. Сборка изделий компании Schaefer

по входным и выходным характеристикам) и с такой широкой ориентацией на самые разнообразные сферы применения. В результате постоянной, интенсивной и плодотворной конструкторской работы линейка продукции непрерывно расширяется и в настоящее время включает в свой состав:

- источники питания AC/DC и устройства управления зарядом аккумуляторных батарей;
- DC/DC-преобразователи;
- инверторы DC/AC – однофазные и трёхфазные;
- AC/AC-преобразователи частоты для однофазных и трёхфазных сетей;
- источники питания и устройства управления зарядом аккумуляторных батарей на тиристорах;
- электронные ключи для реализации режима by-pass (переключение питания нагрузки на питание напряжением от вторичного ввода или в обход основной схемы электроснабжения);
- системы бесперебойного питания.

Изделия характеризуются такими техническими и эксплуатационными параметрами, как расширенный диапазон рабочих температур от -20 до $+75^{\circ}\text{C}$ (опционально от -40°C), особенности конструкции, высокие показатели ЭМС и помехоустойчивости по

стандарту EN 61000-4, большая наработка на отказ (MTBF более 100 000 часов) – источники питания Schaefer применяются в приложениях, которые требуют высокого уровня надёжности и способности работать в жёстких условиях окружающей среды, например в аппаратуре железнодорожного и автомобильного транспорта, в телекоммуникационном оборудовании, на электростанциях, химических предприятиях и нефтеперегонных заводах, в АСУ ТП, системах военного и морского назначения и во многих других отраслях.

Если необходим нестандартный выход, обращайтесь к продукции SCHAEFER

Спектр продукции компании Schaefer даже в пределах одной серии очень и очень широкий. Например, в составе серии C1300, состоящей из DC/DC- и AC/DC-преобразователей, содержится более 100 моделей, которые отличаются большим разнообразием номиналов входных и выходных напряжений. Только DC/DC-преобразователи одной этой серии имеют градацию номиналов по входному напряжению от 10 до 380 В и выходному напряжению от 5 до 220 В.

В общей сложности компания предлагает более 5000 наименований изделий с различными вариациями номиналов входного и выходного напряжений (переменного или постоянного тока, однофазного или трёхфазного), с мощностью от 40 Вт до 40 кВт. Таким образом, практически для любой задачи, даже если требуются какие-то нестандартные параметры, в ассортименте Schaefer можно найти нужный вариант источника питания. Допустим, требуется DC/DC-преобразователь мощ-

ностью 400 Вт с входным напряжением 45...90 В и регулируемым выходом в диапазоне 200...250 В; обращаемся к табл. 1, где представлены соответствующие устройства серии C1300, и выбираем модель C1348. Если же необходим блок питания с аналогичными выходными характеристиками, но с входными параметрами, подразумевающими подключение к сети 230 В переменного тока, то с помощью табл. 2 можно найти соответствующий AC/DC-преобразователь – это будет модель C1388.

Внешний вид блока питания серии C1300 (CP1300) показан на рис. 2, его конструкция является типовой для всех источников низкой и средней мощности компании Schaefer.

ЗАКАЗНЫЕ РАЗРАБОТКИ SCHAEFER НА ОСНОВЕ СОБСТВЕННЫХ СТАНДАРТНЫХ ИЗДЕЛИЙ

В рамках одной статьи практически невозможно сделать даже краткий обзор всех моделей изделий компании Schaefer, не говоря уже о том большом сегменте её продукции, который занимают заказные разработки источников питания и стандартные модели, адаптированные к специфическим дополнительным требованиям. Поэтому, наверное, имеет смысл рассмотреть только несколько заказных решений, но таких, которые реализованы на готовых изделиях Schaefer, и более подробно рассказать об особенностях этих изделий и их параметрах, характерных для всей линейки продукции компании.

Реализация схемы АВР

На рис. 3 представлено функционально завершённое изделие, разработанное для применения в качестве схемы АВР (автоматическое включение резерва) питания или системы беспере-

DC/DC-преобразователи серии C1300

Таблица 1

250 Вт		300 Вт		400 Вт						ВЫХОДНОЕ НАПРЯЖЕНИЕ, В	
ВХОДНОЕ НАПРЯЖЕНИЕ										НОМИНАЛЬНОЕ ЗНАЧЕНИЕ	ДИАПАЗОН РЕГУЛИРОВКИ
10–16 В		18–36 В		36–75 В	45–90 В	80–160 В	160–320 В	320–380 В			
МОДЕЛИ	$I_{\text{вых}}$, А	МОДЕЛИ	$I_{\text{вых}}$, А	МОДЕЛИ	МОДЕЛИ	МОДЕЛИ	МОДЕЛИ	МОДЕЛИ	$I_{\text{вых}}$, А		
C1300	35	C1320	45	C1330	C1340	C1350	C1370	C1380 Z	50	5	4,5–5,5
C1301	24	C1321	30	C1331	C1341	C1351	C1371	C1381 Z	35	9	8–10
C1302	20	C1322	25	C1332	C1342	C1352	C1372	C1382 Z	30	12	11–13
C1303	16	C1323	2	C1333	C1343	C1353	C1373	C1383 Z	25	15	14–16
C1304	10	C1324	13	C1334	C1344	C1354	C1374	C1384 Z	15	24	23–26
C1305	8,5	C1325	11	C1335	C1345	C1355	C1375	C1385 Z	13	28	26–30
C1309	5	C1329	6	C1339	C1349	C1359	C1379	C1389 Z	7,3	48	45–55
C1306	4	C1326	5	C1336	C1346	C1356	C1376	C1386 Z	6	60	58–68
C1307	2	C1327	2,5	C1337	C1347	C1357	C1377	C1387 Z	3	110	100–130
C1308	1	C1328	1,25	C1338	C1348	C1358	C1378	C1388 Z	1,5	220	200–250

© СТА-ПРЕСС

AC/DC-преобразователи серии C1300 (CP1300)

МОДЕЛИ (400 Вт)				ВЫХОДНОЙ ТОК, А	ВЫХОДНОЕ НАПРЯЖЕНИЕ DC, В	
ВХОДНОЕ НАПРЯЖЕНИЕ AC, ОДНОФАЗНОЕ					НОМИНАЛЬНОЕ ЗНАЧЕНИЕ	ДИАПАЗОН РЕГУЛИРОВКИ
100–240 В ±10%	115 В ±20%	230 В +15%	115 В ±20% ИЛИ 230 В +15/ 20%			
CP1390	C1360	C1380	C1390	50	5	4,5–5,5
CP1391	C1361	C1381	C1391	35	9	8–10
CP1392	C1362	C1382	C1392	30	12	11–13
CP1393	C1363	C1383	C1393	25	15	14–16
CP1394	C1364	C1384	C1394	15	24	23–26
CP1395	C1365	C1385	C1395	13	28	26–30
CP1399	C1369	C1389	C1399	7,3	48	45–55
CP1396	C1366	C1386	C1396	6	60	58–68
CP1397	C1367	C1387	C1397	3	110	100–130
CP1398	C1368	C1388	C1398	1,5	220	200–250

ребойного питания (AC-UPS). Для второго применения необходимо дополнительное внешнее зарядное устройство. Как следует из рис. 4, основной схемой является DC/AC-инвертор серии ИТ компании Schaefer. Конструктивно изделие имеет исполнение Rack-mount, что предполагает его монтаж в стандартную 19" стойку/шкаф. Приоритетный режим работы системы (основной канал) задействуется от входного напряжения постоянного тока.

В этом заключается главное отличие данного решения от традиционных способов построения систем с резервным вводом питания, в которых основной цепью питания нагрузки является цепь переменного напряжения (обычно ~220 В); такое отличие является принципиальным для некоторых применений, например на электрических подстанциях, где для обеспечения более надёжного и «чистого» электропитания оборудования в качестве приоритетного используется входное напряжение от мощных аккумуляторов постоянного тока (DC). В случае возникновения аварийного режима (пропадание DC-входа или снижение/повышение значения напряжения относительно заданного уровня) происходит автоматическое переключение канала питания нагрузки на резервный канал (by-pass) 230 В переменного тока. Для этой цели в схеме предусмотрен статический ключ (static switch, или бесконтактный/электронный коммутатор/переключатель) серии SS компании Schaefer. Для гальванической развязки резервного входа переменного напряжения 230 В от статического ключа в схеме



Рис. 2. Блок питания Schaefer серии C1300 (CP1300): вид сзади и вид спереди

предусмотрен дополнительный трансформатор Т2.

Если рассматривать данную схему для применения в качестве AC-UPS (с внешним зарядным устройством), то по принципу построения она относится, скорее, к классу источников бесперебойного питания on-line, основанных на преобразовании постоянного входного напряжения в переменное выходное с помощью инвертора. Благодаря такой схеме работы нагрузка всегда запитывается в основном режиме от инвертора, который генерирует

«чистое» электропитание, стабилизированное по напряжению, частоте и форме синусоидального сигнала. Кроме того, данная схема обеспечивает мгновенное (время равно практически нулю) переключение питания нагрузки на резервный канал. Инвертор серии ИТ позволяет компенсировать значительные провалы входного напряжения за счёт применённых в нём схемотехнических решений.

Для инвертора ИТ5758, используемого в схеме, представленной на рис. 4, гарантированный диапазон входного постоянного напряжения с сохранением заданных выходных параметров находится в пределах от 80 до 160 В. Немаловажными его преимуществами также являются максимальная фильтрация сетевого напряжения от помех и выбросов, а также защита входной цепи от помех, генерируемых нагрузкой.

Инверторная система AC-UPS с интегрированным зарядным устройством

Решение по построению системы AC-UPS без зарядного устройства для аккумуляторной батареи, представленное в предыдущем подразделе, строго говоря, нельзя назвать полным. Поэтому рассмотрим ещё одну заказную разработку компании Schaefer, также выполненную на базе собственной стандартной продукции. Эта разработка является развитием предыдущей системы и подобно ей может применяться и как схема АВР, и как система бесперебойного питания, но при этом имеет встроенное зарядное устройство, реализованное в источнике питания C1398 компании Schaefer. Оборудование разработанной системы раз-

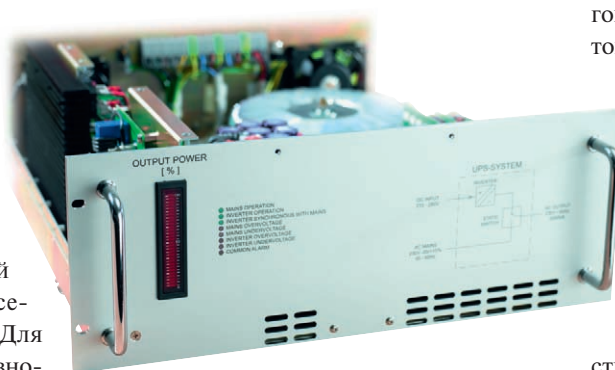


Рис. 3. Инверторная система автоматического включения резерва

© СТА-ПРЕСС

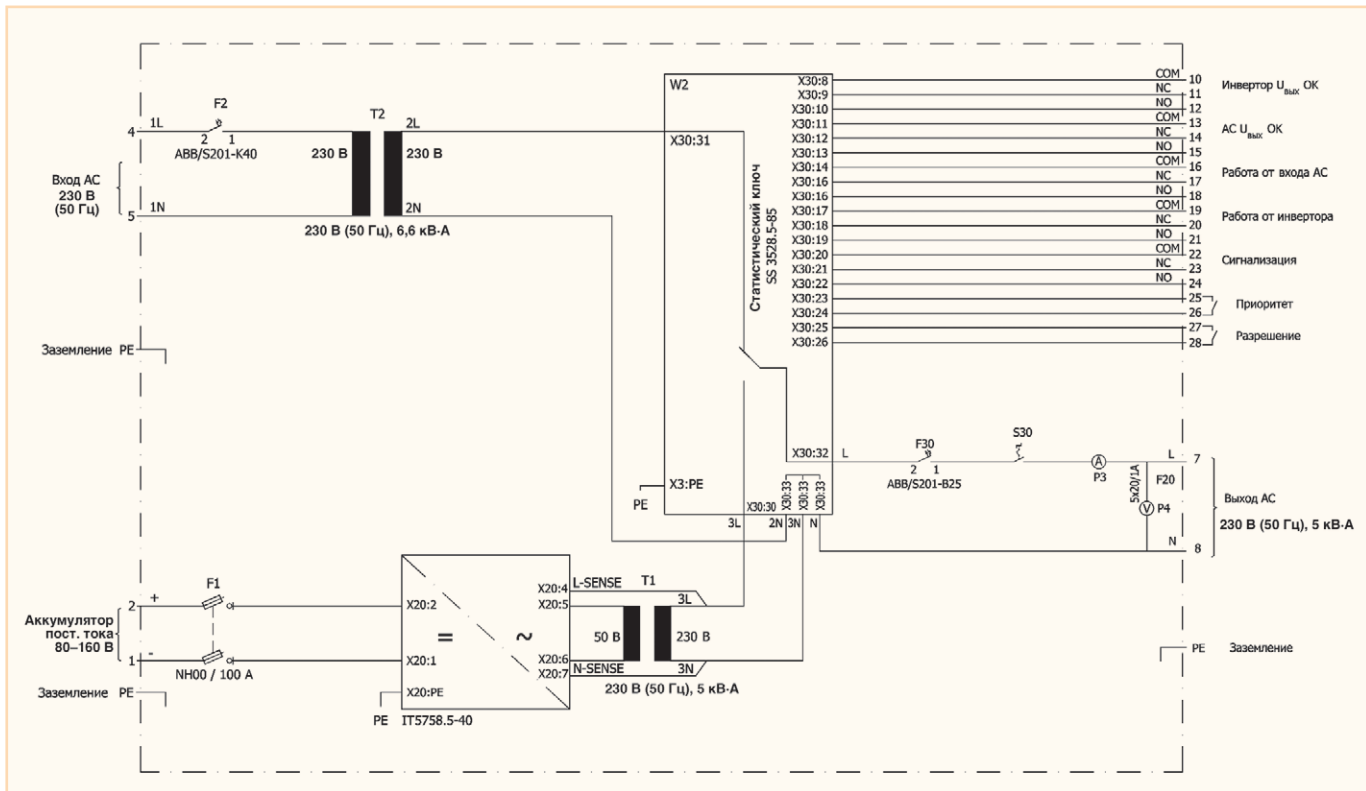


Рис. 4. Схема АВР на основе инвертора серии IT

мешено в корпусе, дизайн которого отвечает требованиям монтажа в 19" стойку; высота корпуса 6U (рис. 5). Данную разработку можно рассматри-

вать как полностью законченное и комплексное решение.

Рассмотрим результаты тестирования представленной инверторной си-

стемы в конфигурации источника бесперебойного питания с зарядным устройством и инвертором IT5676 (выходное напряжение 115 В переменного тока), схема которой показана на рис. 6. Тестирование проводилось в не-

КОММУТАТОРЫ для промышленного Ethernet



Передача в реальном времени

15 лет
успешного применения в отраслях:

- энергетика, газовое хозяйство
- атомная промышленность
- ж.-д. и автотранспорт
- морские суда и объекты
- военная промышленность

- Диапазон температур -40...+85°C
- Защита от конденсата
- Защита по ЭМИ, включая IEC 61850
- Вибростойкость и ударопрочность, IEC 60068-2-6/27
- MTBF до 120 лет (MIL-HDBK 217F)
- Пыле- и влагозащита до IP67

ОФИЦИАЛЬНЫЙ ДИСТРИБЬЮТОР ПРОДУКЦИИ HIRSCHMANN

PROSOFT® 20 ЛЕТ

МОСКВА
С.-ПЕТЕРБУРГ
ЕКАТЕРИНБУРГ

Тел.: (495) 234-0636 • Факс: (495) 234-0640 • info@prosoft.ru • www.prosoft.ru
Тел.: (812) 448-0444 • Факс: (812) 448-0339 • info@spb.prosoft.ru • www.prosoft.ru
Тел./факс: (343) 376-2820/376-2830 • info@prosoftsystems.ru • www.prosoftsystems.ru

Реклама

#49



Рис. 5. Инверторная система бесперебойного питания AC-UPS с интегрированным зарядным устройством

скольких режимах работы источника, измерения осуществлялись с помощью четырёхканального осциллографа. Полученные данные зафиксированы в виде осциллограмм, некоторые из них представим в качестве примеров.

Рис. 7 отражает результаты имитации снижения постоянного входного напряжения ниже порогового значения 160 В (это нижний

регламентированный входной порог функционирования применённого инвертора ИТ5676 с сохранением выходных параметров). В этот момент времени срабатывает статический ключ для выбора направления тока нагрузки и переключает его на цепь by-pass. Переключение происходит в момент перехода входного напряжения через следующий после срабатывания ключа ноль. Как следствие, обеспечивается минимальный уровень коммутационных помех и провалов напряжения на нагрузке. На осциллограмме канала 4

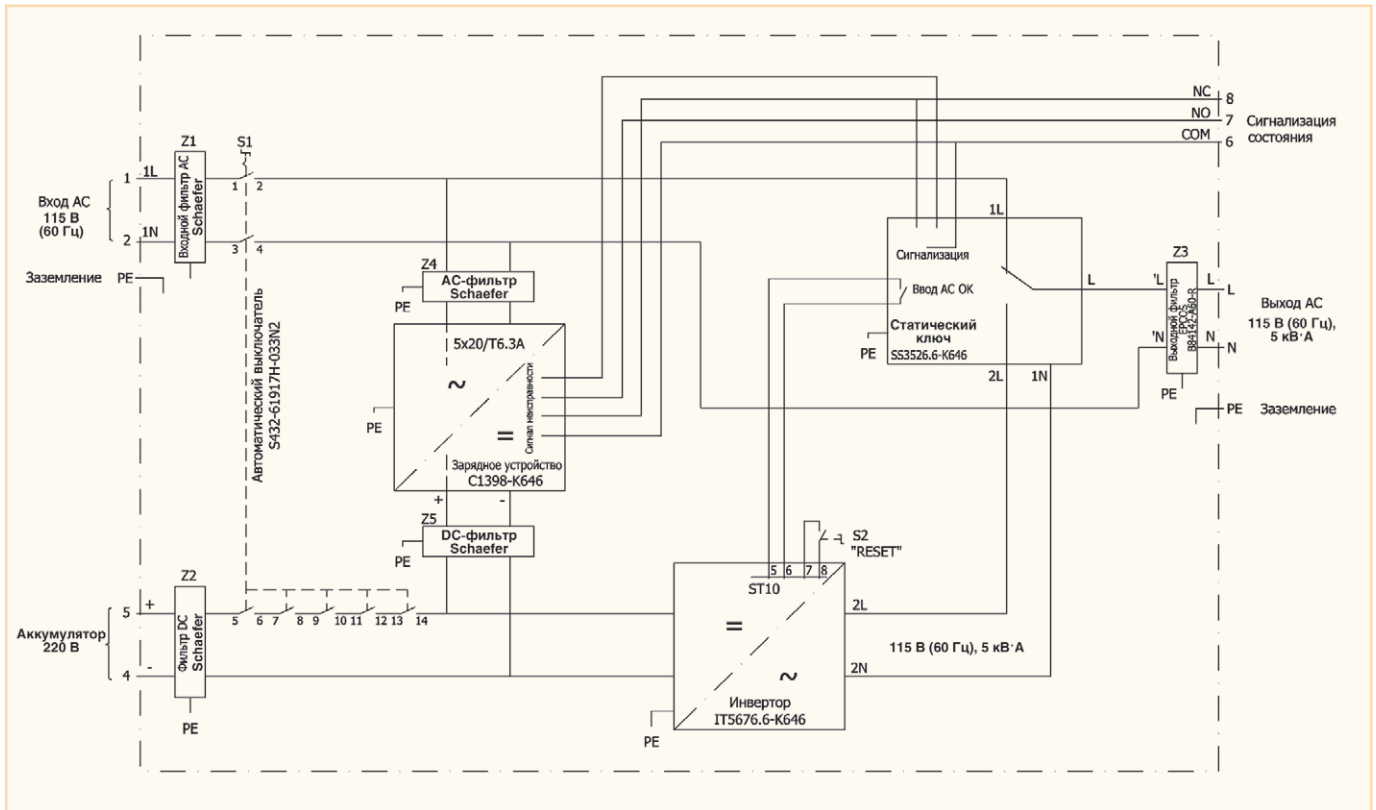


Рис. 6. Схема AC-UPS на основе инвертора серии ИТ с интегрированным зарядным устройством

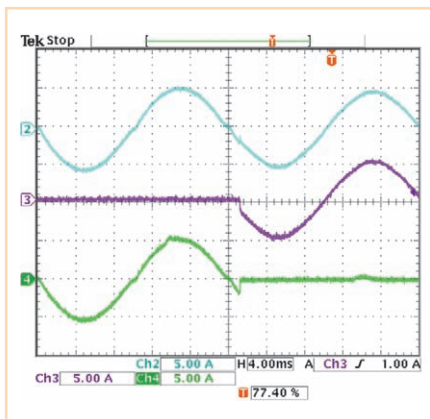


Рис. 7. Имитация падения входного напряжения ниже порогового значения (канал 2 – ток в нагрузке, резистивная нагрузка примерно 1кВ·А; канал 3 – ток в цепи by-pass, измеренный на входе статического ключа; канал 4 – ток инвертора, измеренный на входе статического ключа)

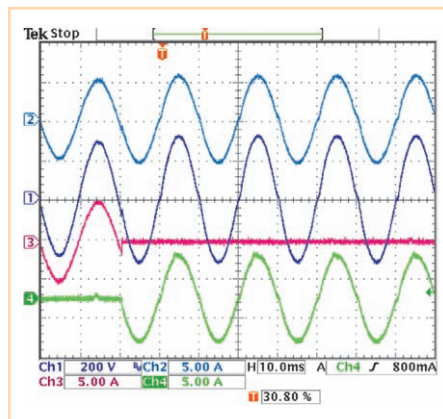


Рис. 8. Имитация восстановления входного постоянного напряжения до уровня выше порогового значения (распределение входных сигналов на каналах осциллографа такое же, как и на рис. 7; на дополнительном канале 1 отображаются значения напряжения на нагрузке)

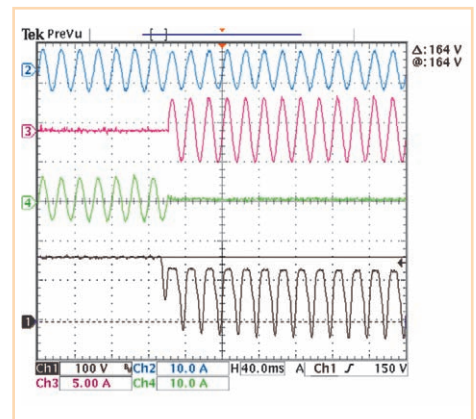


Рис. 9. Имитация аварийного падения входного постоянного напряжения (распределение входных сигналов на каналах осциллографа такое же, как и на рис. 7; на дополнительном канале 1 отображаются значения входного постоянного напряжения)

видна точка, в которой прекращается формирование выходного тока в нагрузку от инвертора через статический ключ, и нагрузка начинает питаться по цепи by-pass, то есть от резервной цепи ввода переменного напряжения 115 В. Инвертор при этом продолжает функционировать и выключается при дальнейшем понижении напряжения на его входе до 145 В.

На рис. 8 показана диаметрально противоположная ситуация – повышенное входного постоянного напряжения до порога 162 В и выше. Статический ключ обрабатывает это значение и переключает цепь питания нагрузки на выход инвертора. Аналогично, как в предыдущем эксперименте, переключение происходит в контролируемом синхронном режиме в момент перехода входного напряжения через ноль. Причём, как видно из рисунка, статический ключ обеспечивает практически мгновенную коммутацию.

Осциллограммы на рис. 9 демонстрируют, какие процессы произойдут в исследуемой схеме в случае аварийного пропадания входного постоянного напряжения (канал 1), что возможно, например, при отключе-

нии входных защитных автоматических выключателей. Из рисунка видны практически мгновенное срабатывание статического ключа (порог 160 В) и перекоммутация канала электроснабжения нагрузки на резервный канал переменного напряжения 115 В. Осциллограмма канала 2 показывает, что ток через нагрузку при переключении практически не прерывается.

СТАНДАРТНЫЕ ИЗДЕЛИЯ КОМПАНИИ SCHAEFER, ИХ ХАРАКТЕРИСТИКИ И НАЗНАЧЕНИЕ

Рассмотрим стандартные изделия компании Schaefer, а учитывая их широкий ассортимент и разнообразие, более подробно остановимся на тех типах устройств, которые задействованы в представленных заказных разработках.

Статический ключ серии SS

Статический ключ SS (рис. 10) предназначен для переключения питания нагрузки с основного на резервный ввод входного напряжения. Данное устройство является одним из основ-



Рис. 10. Внешний вид устройства статического ключа серии SS

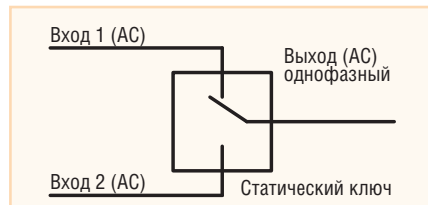


Рис. 11. Упрощённая схема включения статического ключа серии SS

ных для обеспечения работоспособности рассмотренных схем АВР и АС-UPS. На рис. 11 приведена его упро-

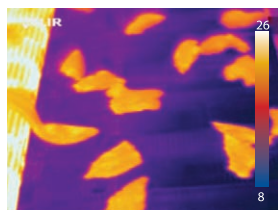
© СТА-ПРЕСС

Повышение эффективности производства, усиление контроля качества продукции

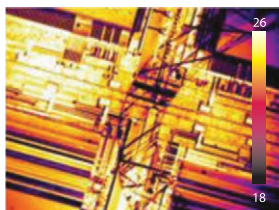


Тепловизоры FLIR A315/A615

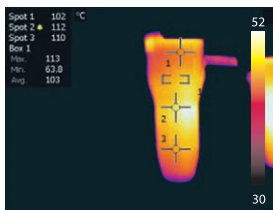
Качество изображения до 640 X 480 пикселей



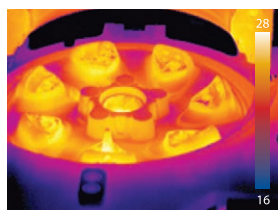
Контроль качества продуктов питания



Полупроводник



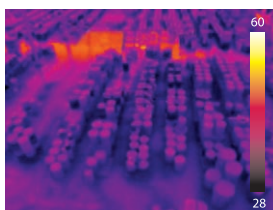
Предварительный контроль



Мониторинг производства алюминия



Мониторинг механизмов



Дистанционный мониторинг

GIGEVISION

GENiCAM
FLIR Systems
www.flir.com



реклама

щённая схема включения. Ключ имеет два входа для ввода двух внешних напряжений питания нагрузки переменным током и один выход, подключающийся к нагрузке.

Доступны три режима функционирования ключа с выбором приоритетного входа для основного ввода питания:

- 1) режим сети, когда в качестве основной магистрали питания нагрузки выбирается сеть переменного тока;
- 2) режим инвертора, когда в качестве основной магистрали питания нагрузки выбирается канал питания от инвертора;
- 3) автоматический режим с выбором начального приоритета.

В автоматическом режиме нагрузка подключена через ключ к одному из входов. Если статический ключ определяет посредством мониторинга отклонение входного напряжения от допустимого значения, он автоматически переключит нагрузку на второй вход. Когда параметры входного напряжения или частоты по первому входу будут восстановлены до нормального значения, произойдёт обратное переключение и возвращение к основному режиму. Для адаптации статического ключа к различным требованиям выбора начального приоритета между сетью и инвертором предназначены соответствующие оптоизолированные входы со следующими уровнями сигнала управления: 0...5 В – логический 0, 12...30 В – логическая 1. Дополнительно через аналогичные входы может быть произведено полное отключение статического ключа от нагрузки. Из полезных сервисных функций стоит отметить наличие местной светодиодной индикации и возможность дистанционного контроля режима работы, в том числе и аварийного, с помощью «сухих» релейных контактов, выведенных на выводы выходного разъёма ключа.

Для технического обслуживания, например текущего ремонта, можно реализовать ручное переключение системы на питание от сети с помощью дополнительного переключателя by-pass, как показано на рис. 12.

Серия статических ключей SS представлена у компании Schaefer несколькими моделями с градацией по допустимой выходной мощности от 0,8 до

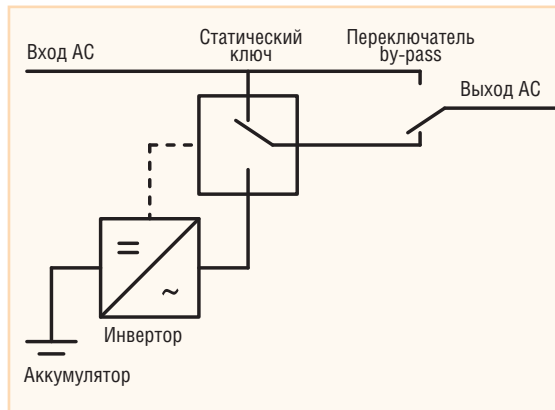


Рис. 12. Схема с дополнительным переключателем by-pass для ручного переключения на питание от сети

10 кВ·А и различием по входному/выходному напряжению (115 или 220 В). Рабочая частота переменного напряжения может быть выбрана в диапазоне от 40 до 400 Гц.

Коротко об остальных параметрах статических ключей SS:

- защита от превышения номинального тока – $5 \times I_{ном}$ за время не более 1 с;
- время переключения с основного канала на резервный – не более 1/2 периода входного синусоидального напряжения;
- время восстановления основного канала – практически без прерывания для моделей с $I_{ном} < 15$ А, не более 1/2 периода входного синусоидального напряжения для моделей с $I_{ном} > 15$ А;
- диапазон рабочих температур от -20 до $+75^\circ\text{C}$ (возможно исполнение от -40°C) с потерей мощности $2,5\%/^\circ\text{C}$ от $+55^\circ\text{C}$;
- порог срабатывания в диапазоне напряжений от $0,8 \times U_{ном}$ до $1,15 \times U_{ном}$.

DC/AC-преобразователи серии IT

В представленных схемах формирователь выходного напряжения для питания нагрузки в основном режиме реализован на DC/AC-инверторе серии IT. Упрощённая структурная схема, дающая представление о топологии инвертора, показана на рис. 13. Эта структурная схема одинакова практически для всех изделий данного типа компании Schaefer. Она представляет собой классическую схему полного мостового преобразователя на современной элементной базе, основой которой являются мощные IGBT-транзисторы с нулевым напряжением переключения. Это позволяет существенно снизить потери мощности в момент коммутации и на несколько процентов повысить КПД источника.

Из рис. 13 видно, что постоянное напряжение входной цепи преобразуется с помощью силовых транзисторов T1–T4 с параллельными обратно включёнными защитными диодами D1–D4 в широтно-импульсное прямоугольное напряжение. Дроссель с обмотками L1 и L2 интегрирует это напряжение, и на конденсаторе C формируется синусоидальное выходное напряжение. Транзисторы T1–T4 управляются через оптронные пары таким образом, что два транзистора на одном плече не могут быть открыты одновременно при воздействии управляющих импульсов. Выходное напряжение по цепи обратной связи подключено к схеме управления и контроля. После сравнения значений вырабатываются импульсы управления сило-

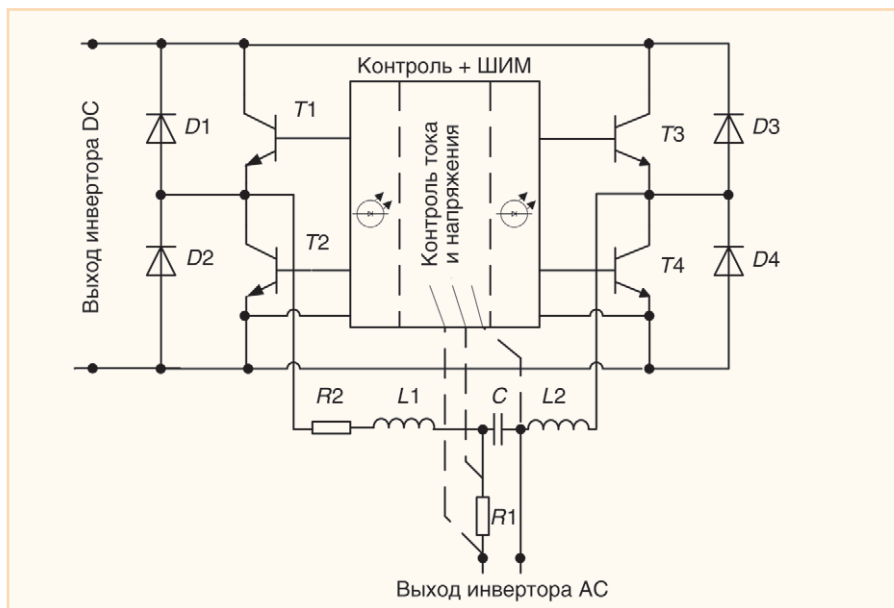


Рис. 13. Структурная схема DC/AC-инвертора серии IT

Таблица 3

АС/АС-преобразователи серии ИТ

МОДЕЛИ	ВЫХОДНАЯ МОЩНОСТЬ, кВ·А	МОДЕЛИ	МОДЕЛИ			ВЫХОДНАЯ МОЩНОСТЬ, кВ·А	ВЫХОДНОЕ НАПРЯЖЕНИЕ АС, В	
			ВХОД АС ОДНОФАЗНЫЙ 115 В ± 20%	ВХОД АС ТРЁХФАЗНЫЙ				
		ВХОД АС ОДНОФАЗНЫЙ 230 В +15/-20%	3×200 В	3×400 В	3×480 В			
ИТ1666	0,5	ИТ1686	ИТ1666 В	–	–	0,5	115	
ИТ3666	1	ИТ3686	ИТ3666 В	ИТ3686 В	–	1		
ИТ3866	1,2	ИТ3886	ИТ3866 В	ИТ3886 В	ИТ3896 В	1,6		
ИТ4866	2	ИТ4886	ИТ4866 В	ИТ4886 В	ИТ4896 В	2,5		
ИТ5666	3	ИТ5686	ИТ5666 В	ИТ5686 В	ИТ5696 В	5		
ИТ5766	5	ИТ5786	ИТ5766 В	ИТ5786 В	ИТ5796 В	8		
–	–	–	–	ИТ5886 В	ИТ5896 В	12		
ИТ1668	0,5	ИТ1688	ИТ1668 В	–	–	0,5		230
ИТ3668	1	ИТ3688	ИТ3668 В	ИТ3688 В	–	1		
ИТ3868	1,2	ИТ3888	ИТ3868 В	ИТ3888 В	ИТ3898 В	1,6		
ИТ4868	2	ИТ4888	ИТ4868 В	ИТ4888 В	ИТ4898 В	2,5		
ИТ5668	3	ИТ5688	ИТ5668 В	ИТ5688 В	ИТ5698 В	5		
ИТ5768	5	ИТ5788	ИТ5768 В	ИТ5788 В	ИТ5798 В	8		
–	–	–	–	ИТ5888 В	ИТ5898 В	12		

Таблица 4

Общие технические характеристики преобразователей DC/AC и AC/AC серии ИТ

ВХОДНЫЕ ПАРАМЕТРЫ	
Входная мощность без нагрузки	Приблизительно 20 Вт
Время удержания	10 мс (типичное значение)
Помехоустойчивость: · к быстрым переходным процессам · к электростатическому разряду · к пульсациям	EN 61000-4-4 (уровень 3) EN 61000-4-2 (уровень 3) EN 61000-4-5 (уровень 3)
ВЫХОДНЫЕ ПАРАМЕТРЫ	
Форма выходного напряжения	Синусоида
Нестабильность	2%
КПД при полной нагрузке	85% (типичное значение)
Искажения	3% (типичное значение)
Защита от перегрузки	Ограничение тока, приблизительно $1,05 \times I_{ном}$
Защита от превышения мощности	$2 \times P_{ном}$ за 1 с
Ток короткого замыкания	Электронное ограничение $3 \times I_{ном}$
Коэффициент мощности	$\cos \varphi > 0,7$ (индуктивный/ёмкостный)
ЭКСПЛУАТАЦИОННЫЕ ХАРАКТЕРИСТИКИ	
Температурный коэффициент	0,05%/°C (типичное значение)
Понижение нагрузочной способности	2,5%/°C от +55°C
Частота коммутации	Приблизительно 20 кГц
Диапазон рабочих температур	–20...+75°C
Диапазон температур хранения	–40...+85°C
Безопасность конструкции	EN 60950 (класс 1)

выми транзисторами. Для ограничения выходного тока в выходной цепи последовательно включено сопротивление R1. Падение напряжения на R1 подводится к цепи управления для контроля тока. Переменное напряжение на выход инвертора подаётся через трансформатор, что обеспечивает гальваническую изоляцию. Это промежуточное напряжение, а основное напряжение 115 или 220 В формируется с помощью внешнего дополнительного трансформатора.

В ранее рассмотренной системе AC-UPS (рис. 6) применён инвертор типа ИТ5676. Эта модель выбрана из линейки DC/AC-преобразователей серии ИТ, исходя из требований конкретного заказного применения: выходная мощность 5 кВ·А, входное напряжение DC в диапазоне 160...320 В, однофазный выход 115 В (60 Гц). Если пользователю необходимы другие параметры, то существует возможность гибкого и широкого выбора. Доступны модели со значениями входного постоянного напряжения в пределах от 20 до 800 В и выходными мощностями от 0,5 до 10 кВ·А. Частота выходного переменного напряжения может быть задана опционально 50, 60, 400 Гц или быть универсальной 40...400 Гц. Выбирается выходное напряжение преобразователя 115 или 220 В. Более того, в составе серии ИТ компания Schaefer предлагает AC/AC-преобразователи частоты с однофазным или трёхфазным входом (табл. 3). Причём модели мощностью до 2,5 кВ·А применяются с конвекционным охлаждением, а в решениях с большей выходной мощностью используются дополнительные вентиля-

торы с регулируемой в зависимости от температуры среды скоростью вращения.

Общие технические характеристики преобразователей DC/AC и AC/AC серии ИТ компании Schaefer представлены в табл. 4. Среди них хотелось бы особо выделить высокое значение КПД=85% (учитывая высокую выходную мощность 5 кВ·А), эффективную электронную защиту от короткого замыкания с ограничением $3 \times I_{ном}$, широкий диапазон рабочих температур от –20 до +75°C, форму выходного напряжения в виде практически чистого синуса с погрешностью не более 3%.

Тезисно представим основные функциональные возможности модели ИТ5676, характерные для всей серии инверторов компании Schaefer.

- После подачи входного напряжения функция плавного запуска обеспечивает выход преобразователя на режим с временной задержкой не более 150 мс.
- Во время работы постоянно контролируются понижение и превышение уровня входного постоянного напряжения. Пороговые значения корректируются в соответствии со значениями в спецификации инвертора. Инвертор выключается.

Таблица 5

Общие технические характеристики преобразователей небольшой мощности компании Schaefer

Входная мощность без нагрузки	5–6 Вт
Время «мягкого» старта	Не более 100 мс
Время удержания	10 мс
Помехоустойчивость:	
· к быстрым переходным процессам	EN 61000-4-4 (уровень 3)
· к электростатическому разряду	EN 61000-4-2 (уровень 3)
· к пульсациям	EN 61000-4-5 (уровень 3)
Уровень пульсаций	< 1%
КПД	70–92%
Защита от перегрузки	Ограничение тока, приблизительно $1,05 \times I_{ном}$
Температурный коэффициент	0,02%/°C (типичное значение)
MTBF	120 000 часов
Диапазон рабочих температур	-20...+75°C
Диапазон температур хранения	-40...+85°C
Безопасность конструкции	EN 60950 (класс 1)

- чен, если входное напряжение находится за пределами рабочего диапазона.
- Опционально доступны версии с «сухими» контактами реле для сигнализации исправности «АС-ОК». Инвертор выключается, если его выходное напряжение превысило номинальное значение на 20%. После возвращения напряжения к значению ниже верхней пороговой величины инвертор включается автоматически.
 - Инвертор может обеспечить выходное значение тока нагрузки в два раза больше номинального значения в течение 1 с.
 - Для приложений с импульсной ёмкостной нагрузкой необходимо учитывать, что эффективное (средне-квадратическое) значение выходного тока не должно превышать его номинальное значение.
 - Для работы схемы контроля и управления организуется внутреннее вспомогательное напряжение 15 В.
 - Дополнительно может быть реализована функция дистанционного включения/отключения инвертора. При активизации соответствующего входа выходное напряжение не подаётся в нагрузку.

АС/DC-преобразователи серии C1300

Полное представление о линейке продукции компании Schaefer невозможно получить без ознакомления с её источниками питания небольшой мощности, что предварительно уже делалось в начале статьи. К такого рода изделиям относится зарядное устройство для инверторной системы AC-UPS, реализованное на базе AC/DC-преобразователя C1398 серии C1300. Эта модель преобразователя выбрана

для конкретного применения по зарядке внешнего аккумулятора благодаря следующим своим характеристикам: входное напряжение (AC) 115 В (60 Гц), выходное напряжение (DC) 220 В, ток нагрузки 1,5 А.

Технические характеристики изделий серии C1300, которые распространяются на все преобразователи небольшой мощности компании Schaefer, приведены в табл. 5.

ВАРИАНТЫ ТОПОЛОГИЙ ПОСТРОЕНИЯ ИЗДЕЛИЙ SCHAEFER НЕБОЛЬШОЙ МОЩНОСТИ

Для построения источников питания небольшой мощности компания Schaefer применяет несколько вариантов топологий. Одна из них – топология двухтактного, или «пушпульного» преобразователя (push-pull converter). Соответствующая схема представлена на рис. 14. Это двухтактная схема на двух мощных транзисторах, работающих в противофазе и переключаемых от схемы управления импульсным сигналом с широтно-импульсной модуля-

цией. Во вторичной цепи после выпрямления и фильтрации выходное напряжение измеряется и сравнивается с эталонным. Формируется сигнал ошибки, который через оптроны передаётся в первичную цепь для управления ключами.

Ещё один вариант топологии, реализованный во многих источниках питания Schaefer, в том числе и в рассматриваемой серии C1300, – это топология полумостового (half-bridge) преобразователя. Соответствующая схема приведена на рис. 15. Рассмотрим данную топологию более подробно.

На входе полумостового преобразователя установлены защитный предохранитель 1, RFI-фильтр 2, необходимый для подавления электромагнитных помех, и выпрямитель 3, подключённый к первичной цепи входного напряжения. Интересно, что в схеме предусмотрены дополнительные контакты с выхода диодного моста выпрямителя, которые выведены на разъём источника питания. Их назначение заключается в обеспечении следующих возможностей: подключение дополни-

© СТА-ПРЕСС







EWA-Russia-2011

Ответственные встраиваемые системы.

Технологии и средства разработки программного обеспечения

Совместная российская конференция компаний Esterel Technologies, Wind River и AdaCore

Москва, 21 сентября 2011 г.

Организатор конференции: AVD Systems (www.avdsys.ru)

Предварительная регистрация: email: avdsys@aha.ru, тел: (916) 194-4271




реклама

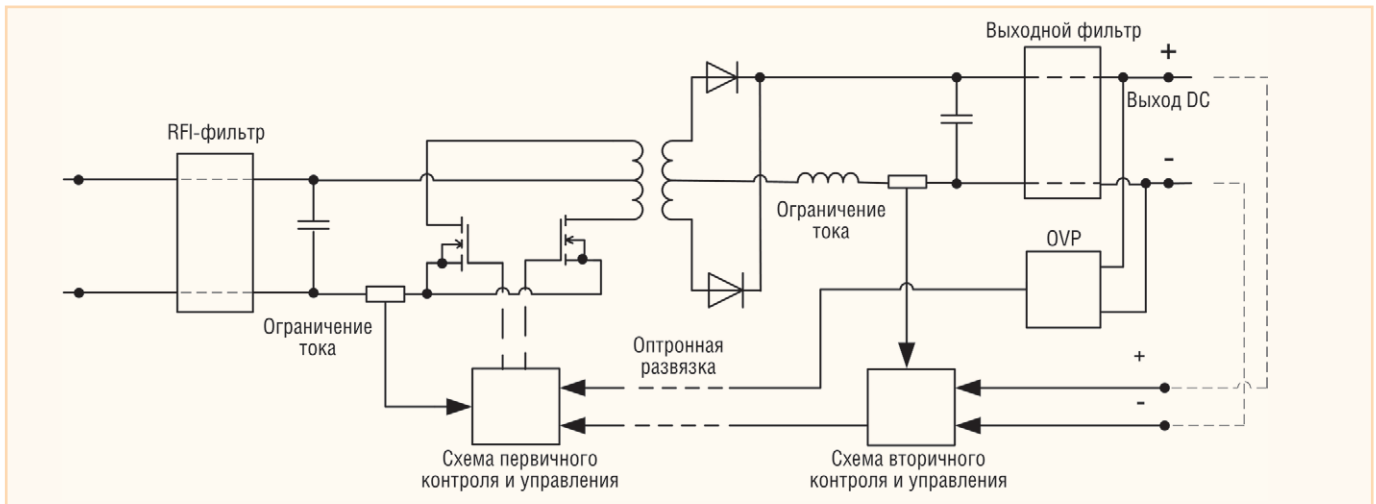


Рис. 14. Структурная схема двухтактного преобразователя (Push-Pull Converter)

тельного конденсатора большой ёмкости для увеличения времени удержания (hold-up) выходного напряжения в случае провала входного напряжения; подключение питания от сети постоянного напряжения. Силовые ключи включены по двухтактной схеме и соединены по схеме полумоста. Коммутацией транзисторов 4а и 4б управляет схема 5 в импульсном режиме, попеременно подключая выпрямленное входное напряжение с переменной полярностью к первичной обмотке трансформатора 6. Сигнал с дополнительного шунта 7 используется для ограничения тока, необходимого для защиты силовых транзисторов.

Напряжение с вторичной обмотки трансформатора выпрямляется через диоды 8а и 8б, затем фильтруется дросселем 9 и конденсатором 10. Среднее значение напряжения на конденсаторе 10 зависит от входного напряжения и частоты переключения транзисторов. Для уменьшения уровня пульсаций предназначен фильтр 11, через кото-

рый выходное напряжение формируется на контактах разъёма источника питания и подаётся по цепи обратной связи на схему защиты от превышения напряжения 12 (OVP). Компаратор схемы защиты оценивает уровень выходного напряжения и в случае превышения допустимого значения выключает транзисторы через оптронную цепь. Схема автоматически возвращается к нормальному функционированию с задержкой приблизительно 0,5 с, но продолжает блокироваться, если значение напряжения снова выходит за допустимые пределы после каждого нового запуска. Также в схеме реализована защита от превышения выходного тока. Для его ограничения установлен регулируемый шунт 13 (потенциометр). Сигнал с шунта 13 через схему вторичного контроля уменьшает выходное напряжение, если ток превышает определённый предел (обычно 110% от номинального значения). Для обеспечения динамической устойчивости схема вторичного контроля сраба-

тывает с некоторой задержкой, тогда как основная ограничивающая схема вмешивается в процесс ограничения практически мгновенно для быстрой защиты ключей преобразователя.

РАСШИРЕНИЕ ФУНКЦИЙ С ПОМОЩЬЮ ДОПОЛНИТЕЛЬНЫХ ОПЦИЙ

Представим несколько интересных особенностей, присущих большинству источников питания Schaefer небольшой и средней мощности.

Как было отмечено в начале статьи, основным стандартом конструктивного исполнения изделий Schaefer является Евромеханика с высотой устройств 3U или 6U, и при заказе источника без дополнительных опций мы получаем от производителя именно такой вариант исполнения (например, С1300). Но для отдельных применений заказчику могут потребоваться иные виды исполнения, диктуемые, скажем, использованием других видов монтажа источника питания в составе конструкции конечной системы. В этом случае компания Schaefer готова предложить

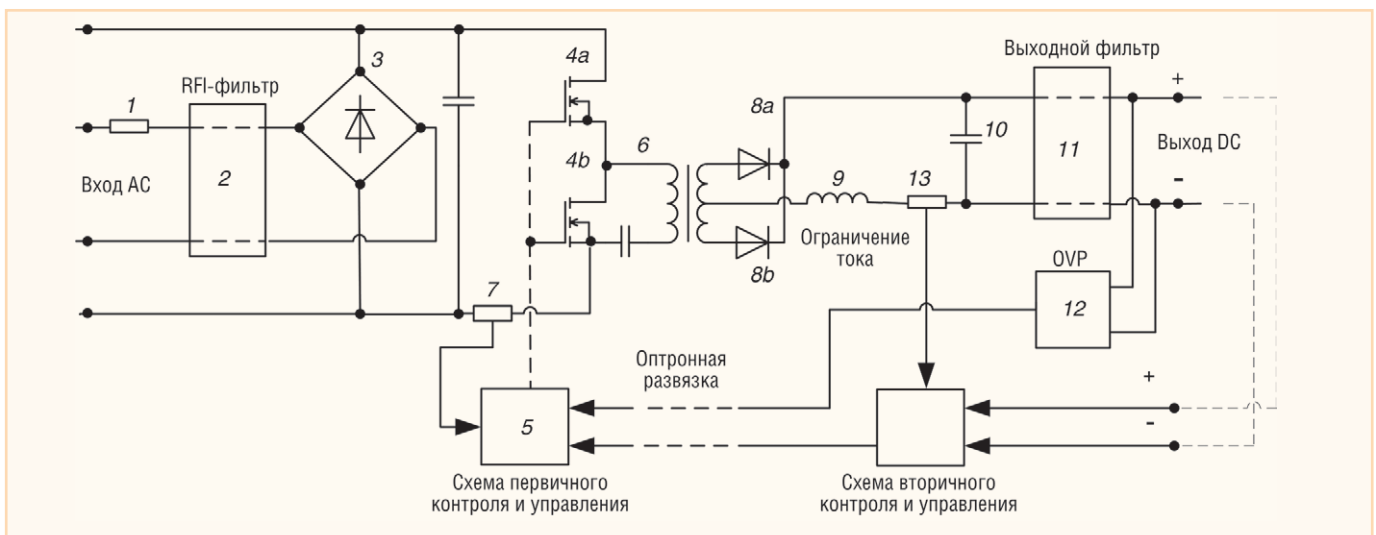


Рис. 15. Структурная схема полумостового преобразователя

SCHAEFER

**НАДЁЖНЫЕ СИСТЕМЫ
ПРЕОБРАЗОВАНИЯ ЭНЕРГИИ**

Импульсные источники питания

- Преобразователи DC/DC
- Источники питания AC/DC
- Устройства управления зарядом батарей

Импульсные инверторы

- Инверторы DC/AC
- AC/AC-преобразователи

Области применения

- Промышленная автоматизация
- Атомные электростанции
- Военная промышленность
- Железнодорожный транспорт



#274

ОФИЦИАЛЬНЫЙ ДИСТРИБЬЮТ
ПРОДУКЦИИ SCHAEFER

PROSOFT® 20 ЛЕТ

Тел.: (495) 234-0636 • Факс: (495) 234-0640
E-mail: info@prosoft.ru • www.prosoft.ru

несколько воз-
можных вари-
антов решения:
одни и те же мо-
дели могут быть
выполнены для
настенного мон-
тажа (опция W
при заказе), мон-
тажа на DIN-рейку
(опция DIN) или на шас-
си (опция SNA). Следова-
тельно, если необходим источник C1398
для монтажа на стенку конструкции,
например шкафа, формируется номер
для заказа C1398-W. Внешний вид БП
соответствующего конструктивного
исполнения представлен на рис. 16.

Дополнительные опции – это вооб-
ще очень примечательная особенность
продукции Schaefer. Следует сказать,
что большинство производителей
устройств электропитания по умолча-
нию закладывает в свои изделия прак-
тически все функции, которые можно
реализовать, в том числе и сервисные.
Например, многие блоки питания в
стандартном исполнении имеют воз-
можность параллельного соединения
по выходу для увеличения выходной
мощности или для создания резерви-
рованной системы питания. Это ведёт
к усложнению и удорожанию изделия,
к снижению отдельных технических
показателей источника, например
КПД и надёжности, так как требует
установки дополнительных компонен-
тов – развязывающих диодов и схемы
активного распределения токов. В из-
делиях Schaefer реализован несколько
другой подход: все дополнительные
функции выбираются через опции.
Так, для осуществления возможности
построения системы электропитания с
резервированием на основе БП C1398
необходимо применить версию источ-



Рис. 16. Вариант исполнения блока питания Schaefer для монтажа на стену

ника C1398-DD-CS с соответствующи-
ми опциями.

Отдельные наиболее характерные
опции и их обозначения представлены
в табл. 6.

**Что делать,
если нужен источник
с многоканальным
выходом?**

Большинство преобразователей ком-
паний Schaefer разработаны с реализа-
цией только одного канала выходного
напряжения. Если же требуется много-
канальный выход, например на четыре
номинала выходного напряжения (5 В,
±12 В и 24 В или другой набор), про-
изводитель предлагает воспользоваться
устройствами серии М, где представле-
ны блоки питания с выходной мощ-
ностью от 40 до 700 Вт и с несколькими
номиналами выходного напряжения в
различных сочетаниях.

**Пример применения
продукции SCHAEFER
в ВМФ России**

На российском рынке блоки пита-
ния Schaefer уже нашли своих потреби-
телей. Среди них – компания «Си Про-

Таблица 6

Примеры опций и их обозначения для формирования номера для заказа изделия Schaefer

ОБОЗНАЧЕНИЕ	ОПЦИЯ
-DD	Дополнительный диод на выходе для параллельного соединения нескольких БП
-CS	Реализация активного распределения тока
-H1	Сигнал запрета функционирования по входу
-H2	Сигнал запрета функционирования по выходу
-R	Релейный контакт дистанционной проверки работоспособности
-C	Исполнение для работы при температуре от -40°C
-T	Тропическое исполнение
Программирование параметров выходного напряжения от 0 до 100% номинального значения	
-EU1	Внешний сигнал 0-10 В
-EU2	Внешний сигнал 4-20 мА
Программирование параметров выходного тока от 0 до 100% номинального значения	
-EI1	Внешний сигнал 0-10 В
-EI2	Внешний сигнал 4-20 мА



Рис. 17. Активный монтажный каркас для приборов в морском исполнении компании «Си Проект»

ект» (Санкт-Петербург), являющаяся одним из лидеров российского IT-рынка в области программного и информационного обеспечения для систем управления процессами эксплуатации сложных технических изделий. Программное обеспечение, информационные и управляющие системы компании хорошо себя зарекомендовали и широко применяются в судостроительной отрасли и машиностроении, успешно используются на современных кораблях ВМФ России.

В ряду разработок компании, ориентированных на морское применение, —

активный монтажный каркас (АМК), предназначенный для эксплуатации в составе корабельного оборудования. В нём используются блоки питания AC/DC компании Schaefer типа C1284 с выходным напряжением 24 В и мощностью 200 Вт. Источники предназначены для обеспечения дублированного питания системы и функционируют по схеме «горячего» резервирования.

Внешний вид изделия показан на рис. 17.

ЗАКЛЮЧЕНИЕ

Мы рассмотрели лишь некоторые виды изделий из модельного ряда источников питания компании Schaefer, а также примеры решений на их основе. Эта информация, имея отношение к незначительной части того, что может предложить компания, даёт только общее представление о её продукции и разработках. За рамками статьи остались высокоэффективные преобразователи серии IV с трёхфазным входом и выходом и выходной мощностью от 1,8 до 36 кВт·А, универсальные преобразователи частоты серии CI со структур-

ным построением по схеме двойного преобразования «конвертор + инвертор», компактные (высота 1U и 2U) инверторы DC/AC серии AEP с диапазоном рабочих температур от -30°C и возможностью дистанционного контроля параметров по каналу RS-232, а также многие другие изделия компании.

В заключение ещё раз хочется отметить, что технологический цикл от разработки принципиальной схемы изделия с применением самой современной элементной базы и передовых схемотехнических решений, с тщательным расчётом и моделированием всех параметров до контроля качества на всех этапах проектирования, производства и испытаний, а также более чем 40-летний опыт позволяют компании Schaefer создавать высоконадёжные преобразователи различного назначения и формата и занимать одно из лидирующих мест среди производителей аналогичного профиля. ●

Автор – сотрудник фирмы ПРОСОФТ

Телефон: (812) 448-0444

E-mail: info@spb.prosoft.ru

© СТА-ПРЕСС

ЗАО «НПФ «ДОЛОМАНТ»

ВЫСОКИЕ ТЕХНОЛОГИИ НА СЛУЖБЕ ОТЕЧЕСТВУ



★ **Поставляет**

электронные компоненты в качестве второго поставщика (номенклатура порядка 400 тыс. наименований более 60 зарубежных производителей) при сотрудничестве с группой компаний ПРОСОФТ

★ **Производит**

промышленные и встраиваемые компьютеры (в форматах CompactPCI, VME, EPIC, 3,5", PC/104, MicroPC, AT96, PICMG, Mini-ITX, ATX), платы для монтажа на DIN-рейку, а также каркасы, шлейфы, кабели и аксессуары, предназначенные для работы в жестких условиях эксплуатации с военной приемкой

★ **Разрабатывает**

программные и аппаратные средства по техническому заданию заказчика под контролем военного представительства

★ **Осуществляет контрактное производство**

изделий по конструкторской документации заказчика, включая поставку печатных плат, поверхностный монтаж и тестирование электронных модулей, изготовление механических деталей корпусов и передних панелей под контролем военного представительства

★ **Обеспечивает проведение специальных проверок и исследований** поставляемого электронного оборудования

★ **Располагает производственным высокоавтоматизированным оборудованием для поверхностного монтажа электронных модулей,**

которое соответствует уровню требований мировых производителей, адаптировано к использованию бессвинцовой технологии, позволяет производить автоматическую разбраковку и рентгеновский контроль качества пайки

★ **Имеет лицензии**

на разработку и производство электронных средств для вооружения, военной техники и атомных электростанций, свидетельство об аттестации второго поставщика, а также систему менеджмента качества, сертифицированную в системе «Военный регистр» на соответствие ГОСТ Р ИСО 9001 и ГОСТ РВ 15.002

#420

117437, Москва, ул. Профсоюзная, д. 108
Тел.: (495) 232-2033 • Факс: (495) 232-1654
E-mail: info@dolomant.ru • Web: www.dolomant.ru

Реклама