



## Малая автоматизация электроэнергетических объектов на базе ПТК «НИПС»

Владимир Гололобов, Александр Евсеев, Антон Захаров

В статье описывается применение ПТК «НИПС» для разработки систем малой автоматизации в энергетике на примере АСУ ТП энергоблоков 200 МВт Сургутской ГРЭС-1.

### ВВЕДЕНИЕ

Любая современная электростанция должна иметь в своём составе средства автоматизации технологического контроля над протекающими процессами функционирования оборудования – АСУ ТП. Технический уровень многих современных систем контроля, установленных на электроэнергетических объектах, крайне низок как по качеству технических средств, так и по объёму и уровню функциональности. Эти системы не обеспечены необходимым сервисом и запчастями, чрезвычайно дороги в обслуживании и ремонте, зачастую выработали свой ресурс, и поэтому требуют совершенствования. Наиболее принципиальным для совершенствования системы контроля представляется использование современных технических средств.

На многих объектах внедрение современных автоматизированных сис-

тем управления экономически неоправданно. Реализация же информационных систем не может быть проведена в полном масштабе по причине недостаточного финансирования.

Поэтому предлагаемая модернизация систем технологического контроля предусматривает их поэтапную замену по мере нахождения средств на модернизацию. При этом результаты проведенных работ будут вводиться в эксплуатацию и давать экономический эффект, а реализация следующего этапа предполагает использование результатов предыдущей работы с небольшими (в размере не более 20%) расходами по адаптации реализованных компонентов. Подобный подход может быть определён как «малая автоматизация» технологических процессов, и он требует специфических методов и средств реализации.

Далее будет описано внедрение информационных АСУ ТП для энерго-

блоков 200 МВт (рис. 1) Сургутской ГРЭС-1 (рис. 2), проведённое по предложенной методике поэтапной модернизации. Для реализации АСУ ТП был использован программно-технический комплекс (ПТК) «НИПС», разработанный ОАО «Новосибирский институт программных систем» («НИПС»).

### ОБЩАЯ ХАРАКТЕРИСТИКА ОБЪЕКТОВ АВТОМАТИЗАЦИИ

Технологическими объектами автоматизации являются энергоблоки Сургутской ГРЭС-1 мощностью 200 МВт.

Составные части энергоблока:

- котел — котлоагрегат типа ТГ-104 Таганрогского завода «Красный котельщик» (модель ЕП-670/140Г) укомплектован двумя высоконапорными дутьевыми вентиляторами ВДН-32 производительностью 425000 м<sup>3</sup>/час, двумя дымососами ДОД-28.5ГМ производительностью 585000 м<sup>3</sup>/час,



Рис. 1. Энергоблоки 200 МВт



Рис. 2. Сургутская ГРЭС-1

двумя дымососами рециркуляции типа ГД-20-500У производительностью 20000 м<sup>3</sup>/час и двумя вращающимися регенеративными воздухоподогревателями бескаркасного типа РВП-68Г;

- турбина — паровая турбина К-210-130-3 представляет собой одновальный трёхцилиндровый агрегат с промежуточным перегревом пара и двумя выхлопами, предназначена для непосредственного привода генератора переменного тока;
- электротехническое оборудование блока включает в себя генератор типа ТВВ-200-2А «Электросила» мощностью 200 МВт и трёхфазный двухобмоточный трансформатор типа ТДЦ-250000/500 мощностью 250000 кВ·А без регулирования напряжения.

На энергоблоках была установлена информационная АСУ ТП на базе ЭВМ СМ-2М и соответствующих средств сбора данных с датчиков. Входные сигналы (аналоговые и дискретные) от датчиков, расположенных по месту установки на технологическом оборудовании, подаются на комплекс технических средств информационной АСУ ТП.

### ТРЕБОВАНИЯ, ПРЕДЪЯВЛЯЕМЫЕ К СИСТЕМЕ СБОРА И ОБРАБОТКИ ИНФОРМАЦИИ

Заказчиком были предъявлены следующие требования:

- на первом этапе система должна реализовывать все функции заменяемой информационной АСУ ТП;
- система должна быть типовой для всех энергоблоков, не зависящей от применяемых технических средств нижнего и верхнего уровня АСУ ТП;
- режим функционирования — информационный;
- режим эксплуатации — непрерывный, круглосуточный; должна быть исключена потеря поступающей и обеспечена сохранность накопленной информации;
- выдаваемая информация о функционировании оборудования должна быть полной, своевременной, с проверкой на достоверность;
- свободная расширяемость по подключению новых сигналов и устройств нижнего уровня конечным пользователем;
- надёжность в работе;
- работа в реальном масштабе времени протекания технологических процессов;
- распределённая обработка информации;

- открытость архитектуры и системы;
- масштабируемость — простота расширения системы в случае её наращивания;
- дружественный объектно-ориентированный графический интерфейс;
- визуальная поддержка операций сопровождения и настройки АСУ ТП;
- общее количество выходных сигналов от энергоблоков должно быть ограничено возможностями действующих технических средств УСО;
- задержка отображения оперативной информации на экран — не более 1 секунды;
- класс точности системы как средства измерений должен быть не хуже 0,2;
- цикл опроса сигналов должен быть определён возможностями технических средств УСО;
- дополнительная задержка, вносимая при обработке:
  - для аналоговых сигналов — не более 10 мс;
  - для дискретных сигналов — не более 1 мс.

### ОПИСАНИЕ ПТК «НИПС»

Реализовать задачу технологического контроля позволяют все SCADA-системы. Задача технологического контроля является лишь частью из того спектра задач, которые решают с помощью SCADA-систем, поэтому мощные SCADA-системы для решения поставленной задачи будут более дорогостоящими и менее удобными, чем системы, предназначенные для реализации технологического контроля. Кроме того, подобные системы, предназначенные для реализации управляющих АСУ ТП, предполагают одновременную реализацию полномасштабной АСУ ТП и не поддерживают поэтапное развитие и модернизацию систем (тем более силами заказчика).

Для решения поставленной задачи технологического контроля (малой автоматизации) в качестве инструмента разработки был выбран ПТК «НИПС», предназначенный именно для решения задач малой автоматизации. Преимуществами данной системы являются:

- дешевизна;
- удобный интерфейс создания системы контроля;
- реализация ПО под операционной системой жёсткого реального времени QNX 4.25, которая обеспечивает оптимально загружаемую схему использования сетевых средств, поддержку отказоустойчивой работы.

Использование данной операционной системы обеспечивает требуемый уровень реактивности системы, с одной стороны, а с другой — возможность подключения рабочих станций для информационного обслуживания персонала, внешних по отношению к локальной сети. Также достоинствами данной ОС являются надёжная архитектура на основе микроядра, расширенные сетевые возможности, использование которых позволяет обеспечить гарантированную доставку данных и сообщений;

- программная реализация средств, обеспечивающих перезапуск исполнителей (программных компонентов) системы в случае сбоя в их работе;
- наличие средств контроля за работой аппаратных средств;
- возможность работы одновременно с различными типами датчиков и устройств связи с объектом (УСО), что позволяет проводить поэтапную замену оборудования;
- возможность модернизации и развития систем контроля в достаточно широких пределах силами заказчика;
- модульное построение ПТК;
- лёгкая адаптация к требованиям заказчика.

### Функции

В ПТК «НИПС» реализованы следующие системные и прикладные функции.

Системные функции:

- конфигурирование — предназначено для конфигурирования АСУ ТП. Задаётся полное описание сигналов: наименование, диапазоны измерения, предупредительные уставки, параметры фильтрации, параметры первичной обработки (градуировка, поправка на место, код на обрыв и закачивание и т.д.), тип датчика и модуля УСО, к которому подключён сигнал, точка подключения. Конфигурируется состав аппаратных и программных средств: количество рабочих мест, исполнители, запускаемые на этих рабочих местах, список исполнителей, доступных оператору из меню. Определяются права доступа каждого пользователя к программам, запускаемым из меню;
- поддержка функционирования — обеспечение запуска и перезапуска программ на аппаратных средствах, включённых в систему. Хранится вся информация о запущенных и запускаемых программах на всех станци-

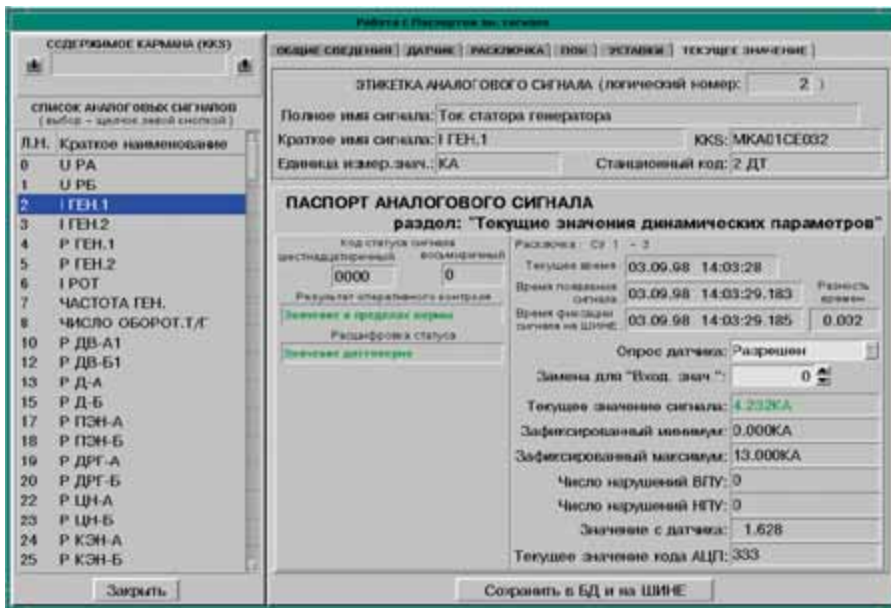


Рис. 3. Паспорт аналогового сигнала

- ях. В случае перезапуска станции восстанавливается её состояние до перезапуска. Обеспечивается возможность вручную перезапустить любую станцию, поставить запрет на запуск той или иной программы во время загрузки, удалить запущенную программу на любой станции;
- контроль состояния оборудования — обеспечивается полный контроль оборудования как верхнего, так и нижнего уровня. Контроль осуществляется как автоматически — отслеживание «зависания» или перезагрузки рабочих станций и восстановление их работы после сбоя, так и вручную — набором программ для разнообразного тестирования;
  - обеспечение отказоустойчивости — осуществляется контроль за работой и обеспечивается перезапуск компонентов системы. В случае сбоя исполнителя производится его перезапуск;
  - связь с другими системами — реализована возможность передачи любой

доступной в системе информации из АСУ ТП в другие системы, в том числе и реализованные на базе ОС Windows.

Прикладные функции:

- контроль технологических параметров — обеспечивается доступ к полной информации о параметре в любой момент времени, как к текущему значению, так и к значению параметра в любой момент времени работы АСУ ТП;
- отображение состояния технологического процесса в текстовом виде, в виде динамических мнемосхем, графиков, гистограмм — обеспечивается несколько видов отображения информации для удобства персонала и для контроля различными службами. Производится динамическое окрашивание обозначений наблюдаемых объектов в различные цвета в зависимости от их текущего состояния. В текстовом виде информация отображается в «Паспорте сигнала» (рис. 3).

Здесь выводится полная информация по сигналу из базы данных, такая как наименование, уставки, точка подключения, параметры первичной обработки, диапазон измерения сигнала, признаки недостоверности сигнала, таблица линеаризации сигнала, текущее значение с УСО и его пересчитанный эквивалент. Динамические мнемосхемы (рис. 4) визуализируют структурную схему объекта и текущее состояние параметров, отображая предупредительные и аварийные состояния. На графиках можно отследить состояние параметра как текущее, так и за любой промежуток времени работы АСУ ТП (рис. 5). Также есть возможность распечатки на принтере трендов по любому параметру или группе параметров;

- технологическая сигнализация обо всех событиях, происходящих в АСУ ТП, — информация о событиях выдается на экране сигнализации: переход сигнала за предупредительные или аварийные уставки и обратно, запуск прикладных, системных программ и функций. Существуют три вида сообщений: диагностические, информационные, предупредительные и аварийные. Все зарегистрированные технологической сигнализацией события могут квитироваться. Экран сигнализации позволяет просмотреть все события и время их появления за весь период функционирования системы;
- формирование и печать произвольных ведомостей — реализован инструмент, позволяющий создавать произвольные ведомости. Ведомость формируется как из реальных сигналов, так и из «псевдосигналов», рассчитываемых по заданной формуле на основе реальных сигналов. Рас-

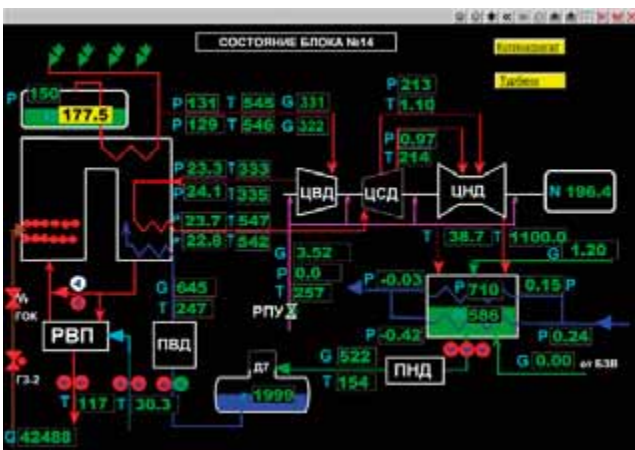


Рис. 4. Динамическая мнемосхема

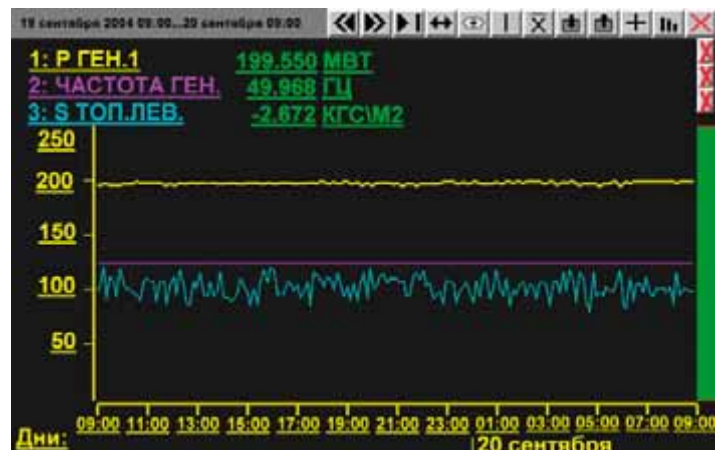


Рис. 5. Графики

чёт и вывод параметров может осуществляться как на текущий момент, так и в произвольный момент времени. Период расчёта и вывода данных задаётся вручную. Ведомость можно распечатывать на принтере, просматривать на экране или сохранять в файле;

- подготовка данных для расчёта технико-экономических показателей (ТЭП) — формирование массива необходимых данных для расчёта ТЭП за различные периоды времени. За сменный и суточный период подготовка данных для расчёта ТЭП производится автоматически. Автоматическая подготовка данных для расчёта ТЭП настраивается пользователем. Также подготовка данных для расчёта ТЭП за любой заданный период времени может быть проведена по команде персонала;
- хранение полной информации о работе системы и её архивирование за всё время работы АСУ ТП — в отличие от многих систем ПТК «НИПС» обеспечивает хранение полной истории изменений всех параметров за весь период эксплуатации АСУ ТП за счёт хранения всех изменений параметров с учётом апертуры, а не их значений в фиксированные моменты времени. Этот метод позволяет сохранять полную информацию о значениях параметров за всё время работы АСУ ТП на существующих жёстких дисках за достаточно долгий период — не менее одного года. Размер истории ограничен размерами свободного пространства жёсткого диска. При накоплении исторических данных объёмом стандартного CD-ROM производится сброс очередной порции на CD-ROM. Размер формируемого архива можно также задавать вручную;
- быстрый доступ к истории и просмотр параметров за любой период работы АСУ ТП — для хранения истории не используются стандартные СУБД. Для данной задачи были разработаны алгоритмы записи и чтения и собственный формат хранения данных. Это позволило обеспечить хранение полной информации о работе АСУ ТП и быстрый доступ к сохранённым данным за любой промежуток времени эксплуатации АСУ ТП;
- регистрация аварийных событий — при поступлении сигнала аварийного события начинается обработка

аварии. Обработка аварии включает в себя сбор необходимой информации о сигналах, связанных с данной аварией, за определенный промежуток времени и подготовку аварийных ведомостей. Время сбора информации указывается пользователем. Хранение полной информации о значениях входных параметров позволяет получить исчерпывающую историю развития аварии за любой предшествующий аварии промежуток времени;

- проверка срабатывания защит — обеспечивается проверка срабатывания защит без регистрации симитированного аварийного события. При этом будет отображён результат проверки определённой защиты, но как аварийное это событие регистрироваться не будет;
- поддержка реализации других необходимых прикладных функций, обеспеченных подключёнными в системе входными сигналами. Реализован инструмент задания формул для получения необходимой расчётной информации и предоставлен интерфейс доступа к входным сигналам и конфигурационной информации.

### Программные средства

Программные средства ПТК «НИПС» реализуют операционное обеспечение функционирования.

Операционные средства системы представлены в виде следующей иерархии слоев:

- базовое обеспечение программной среды функционирования ПТК «НИПС» (обеспечивает объектно-ориентированное взаимодействие между компонентами системы);
- объектная среда исполнителей системы. Её назначение состоит в организации управления взаимодействиями объектов. Она представлена набором программ, называемых менеджерами среды, которые универсальны в том смысле, что их функционирование не зависит от выполнения содержательной работы системы. Такие специализированные функции реализуются на уровне программ-исполнителей;
- исполнители прикладных функций ПТК «НИПС» — это набор взаимодействующих программных исполнителей, обеспечивающих выполнение основных функций, связанных с обработкой информации о состоянии объекта управления:

- сбор и первичная обработка сигналов,
- визуализация информации,
- регистрация и хранение истории,
- конфигурирование,
- оперативный контроль,
- технологическая сигнализация,
- подготовка и печать ведомостей,
- регистрация аварийных событий,
- подготовка данных для расчёта ТЭП,
- контроль ведения режима блока по нормативным характеристикам,
- расчёт пароводяных потерь,
- сравнительная визуализация фактических и нормативных ТЭП,
- анализ выбегов температур,
- анализ пуска блока.

### Информационное обеспечение

Информационное обеспечение – совокупность упорядоченных данных, используемых при инициализации и функционировании АСУ ТП. Оно включает в себя:

- базы данных описания объекта управления – состав и структура собираемых, перерабатываемых и хранимых данных;
- базу данных конфигураций системы контроля – набор исполнителей и баз

данных, распределённых по рабочим станциям и сгруппированных в рамках рабочих мест персонала, который в состоянии обеспечить корректное функционирование системы в целом;

- базу данных описания программных исполнителей и функциональных групп, которая представляет сведения о среде функционирования системы контроля в том виде, который позволяет составлять требуемые варианты конфигураций;
- файлы инициализации программных исполнителей, которые содержат информацию о текущей конфигурации системы;
- базу данных персонала, которая задает полномочия работников по доступу к программным исполнителям и отдельным функциям;
- базу данных истории сигналов, которая содержит ретроспективные значения параметров и используется при визуализации исторической информации и технологической сигнализации, при получении ведомостей, расчёте ТЭП, анализе аварийных ситуаций и т.д.;
- библиотеку форм ведомостей, которая состоит из файлов, каждый из которых описывает форму ведомости

и набор используемых для генерации ведомости данных на специальном языке;

- библиотеки мнемознаков и мнемосхем, предназначенные для хранения элементов интерфейса подсистемы визуализации.

### Аппаратные средства

В качестве аппаратных средств АСУ ТП, реализуемых на базе ПТК «НИПС», предлагается использовать высоконадёжное оборудование фирм Intel, Fastwel, Octagon Systems, Advantech, APC.

Технические средства верхнего уровня представляют собой рабочие станции на базе IBM PC совместимых компьютеров, объединённые в локальную вычислительную сеть, реализуемую на базе штатного программного обеспечения дублированной Ethernet-сети ОС QNX, что позволяет повысить надёжность передачи информации. Мы рекомендуем использовать для верхнего уровня АСУ ТП промышленные компьютеры фирмы Advantech, которые обладают достаточной надёжностью для информационных АСУ ТП и обеспечивают оптимальное соотношение цена-надёжность. ПТК «НИПС» обеспечит

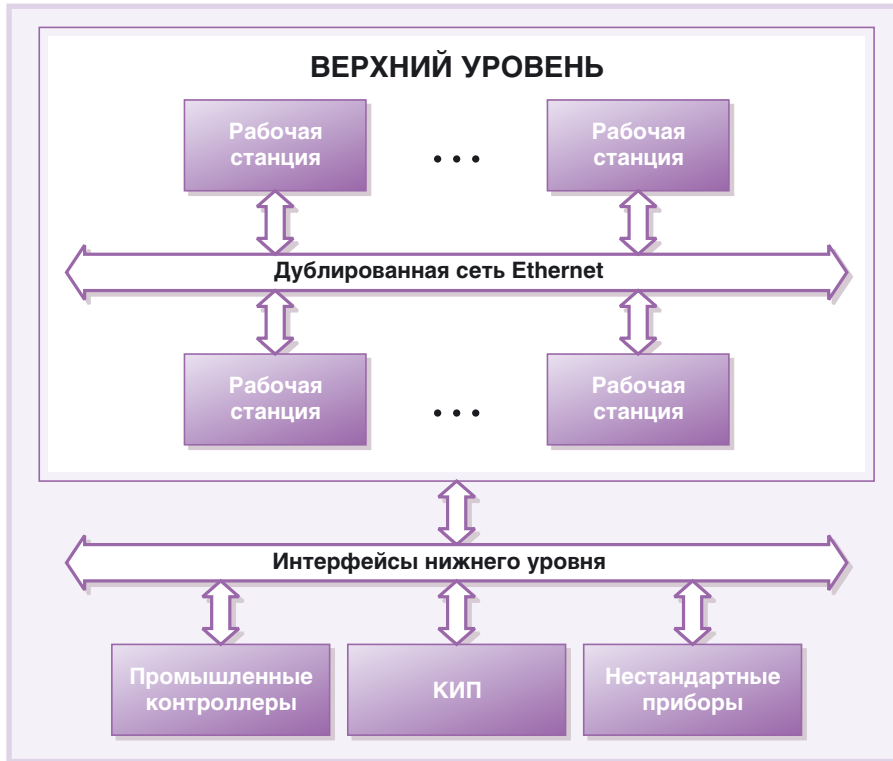


Рис. 6. Схема подключения

печивает функционирование верхнего уровня АСУ ТП на любом количестве компьютеров (в том числе и на одном) и даёт возможность произвольного распределения программных исполнителей на этих компьютерах.

В качестве технических средств нижнего уровня могут использоваться всевозможные модули ввода-вывода. В настоящее время на Сургутской ГРЭС-1 применяются модули серии ADAM-4000 и старые модули УСО, используемые в ранее существующей АСУ ТП на базе ЭВМ СМ-2М. Система также поддерживает другие модули фирм Advantech, Octagon Systems, Космотроника. При наличии другого типа УСО производителем ПТК «НИПС» за короткие сроки разрабатывается драйвер для работы с этим оборудованием. Могут быть также использованы существующие контрольно-измерительные приборы (КИП), имеющие цифровой выход, например, Технограф-160, ваттметры и варметры СР3020, Альфалог-100 и др.

Данные, собираемые средствами нижнего уровня (НУ), передаются на верхний уровень по интерфейсам НУ (RS-232, RS-485, Ethernet и др.).

Архитектура технических средств типовой АСУ ТП представлена на рис. 6.

### Опыт внедрения

При использовании ПТК «НИПС» поэтапная разработка и внедрение сис-

темы технологического контроля не представляет особых трудностей и может осуществляться по мере возникновения потребностей и появления необходимых средств на новое оборудование.

Впервые АСУ ТП на базе ПТК «НИПС» была сдана в эксплуатацию на энергоблоке № 8 Сургутской ГРЭС-1 в 1998 г. В настоящий момент сданы в эксплуатацию АСУ ТП восьми энергоблоков Сургутской ГРЭС-1, двух энергоблоков пускорезервной ТЭЦ Уренгойской ГРЭС. На базе ПТК «НИПС» было разработано программное обеспечение измерительной системы температурного контроля генератора (замена устаревших систем температурного контроля генератора А-701) для Сургутской ГРЭС-1.

Разработка АСУ ТП энергоблоков Сургутской ГРЭС-1, на которых были установлены АСУ ТП, реализованные на базе ЭВМ СМ-2М (верхний уровень), и УСО, ССО (субкомплекс связи с объектом) — нижний уровень, проводилась поэтапно. Первый этап — замена верхнего уровня системы. СМ-2М были заменены на IBM PC совместимые компьютеры, на которых было установлено разработанное на базе ПТК «НИПС» программное обеспечение. Для замены было использовано высоконадёжное оборудование промышленного исполнения. На последнем сданном в эксплуатацию энергоблоке использовались:



Рис. 7. Общий вид шкафа

- станция оперирования на платформе Advantech PCA-6186E2;
- станция конфигурирования и диагностики (СКИД) — Advantech PCA-6178B;
- блок сопряжения с УСО на основе CPU686 Fastwel и плат 5558, 5500 Octagon Systems. Все эти комплектующие размещены в каркасе 5205-RMH Octagon Systems;
- сервер печати на базе офисного компьютера Pentium III.

Для защиты от сбоев питание всех станций осуществляется от UPS. Организована локальная сеть. Все оборудование располагается в стойках Rittal (рис. 7).

Второй этап — замена нижнего уровня системы. Была произведена замена старых устройств связи с объектом на современные технические средства с использованием модулей фирм Advantech и Fastwel. Для простоты эксплуатации были использованы всего два типа модулей серии ADAM-4000: аналогового ввода ADAM-4018, дискретного ввода ADAM-4053. Для регистрации сигналов с термосопротивлений применяются модули аналогового ввода ADAM-4018, которые используют схему включения с образцовым резистором (рис. 8). Данная схема является разработкой фирмы «ПРОСОФТ-Системс». При этом градуировка задается программно, что позволяет использовать данную схему для любых типов термосопротивлений. Модули ADAM соединяются через интерфейс

RS-485. Далее модули через преобразователи RS-485 в RS-232 (ADAM-4520) подключаются к COM-порту. Для увеличения количества COM-портов используется плата 5558 Octagon Systems (рис. 9). Для обеспечения необходимой скорости опроса модули ADAM распределяются по COM-портам в соответствии с требуемым временем опроса. К одному COM-порту можно подключить до 32 модулей для съема «медленных» сигналов. Для «быстрых» дискретных (инициативных) сигналов отводятся отдельные COM-порты, к ним подключается до 4 модулей. Опрос производится параллельно со всех COM-портов. Плата расширения COM-портов работает в составе блока сопряжения.

Срок установки АСУ ТП на базе ПТК «НИПС» для одного энергоблока не превышал 6 месяцев. Этот срок в основном определялся периодом поставки оборудования — обычно 12 недель.

### ЗАКЛЮЧЕНИЕ

Внедрение системы на энергоблоках Сургутской ГРЭС-1 подтвердило правильность выбора для разработки системы ПТК «НИПС». Уже и м е ю щ и с я опыт эксплуатации показал, что система обладает удобным интерфейсом, позволяющим персоналу постоянно иметь информацию о состоянии контролируемого объекта. Операторы отмечают лёгкость освое-

ния интерфейса и удобство работы с системой. По отзывам персонала, обслуживать данную систему, построенную на современной аппаратно-технической базе, намного проще, чем систему, которая раньше использовалась на энергоблоке. Кроме этого, система, построенная на базе ПТК «НИПС», обладает широкими возможностями развития как в количественном отношении (увеличение объёма контролируемого оборудования и сигналов), так и в качественном (развитие комплекса технологических задач, в том числе задачи связи с ОС Windows для передачи необходимой информации для общестанционной АСУ).

Авторы выражают благодарность за плодотворное сотрудничество работникам Сургутской ГРЭС-1, в особенности заместителю главного инженера по автоматизации Зюляркину В.И., начальнику отдела АСУП Тимошкову С.Н., начальнику ЦТАИ Еришову В.Н., заместителю начальника отдела АСУП Мандаке С.К. ●

**Авторы — сотрудники  
ОАО «НИПС»  
Телефон: (383) 332-4066**

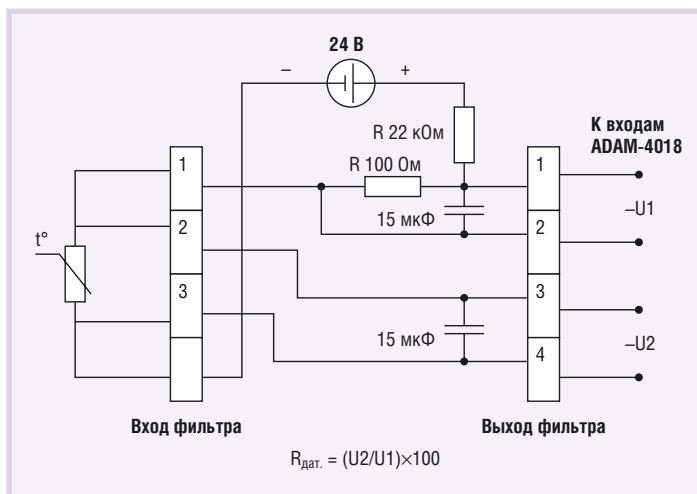


Рис. 8. Схема включения термометров сопротивления



Рис. 9. Подключение модулей