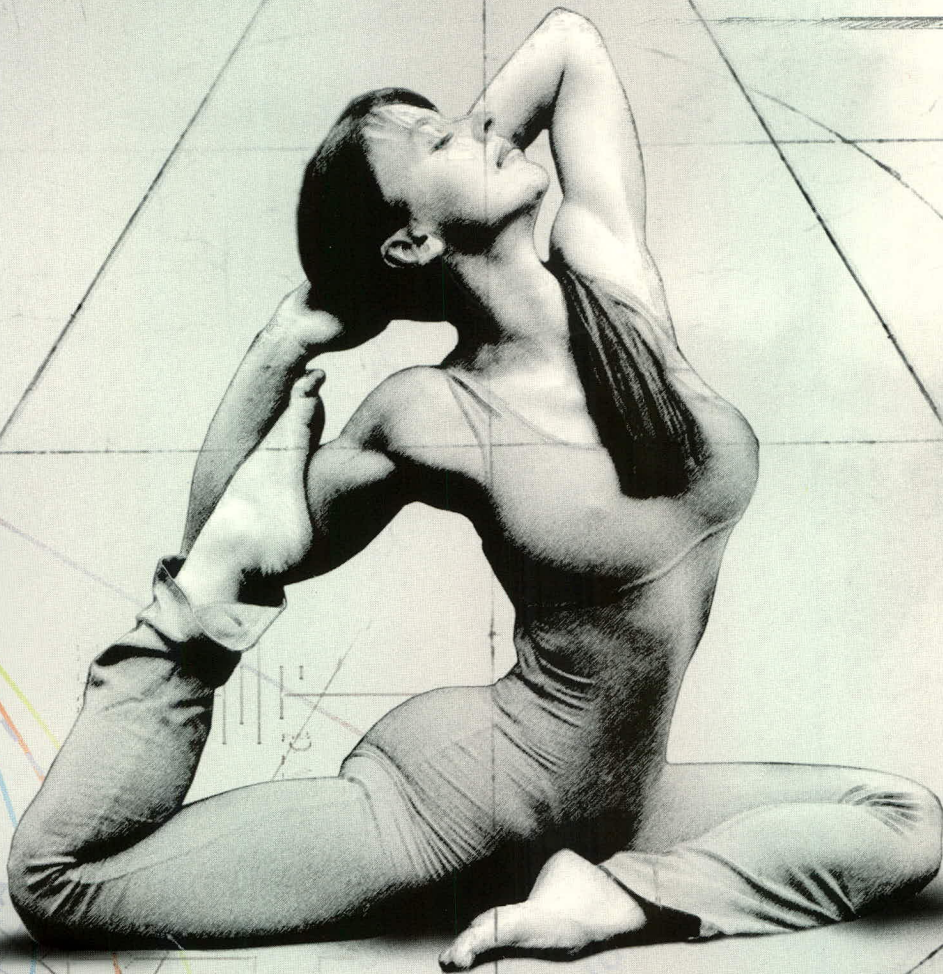


# СОВРЕМЕННАЯ ЭЛЕКТРОНИКА

8  
2009

www.soel.ru

- СТАНДАРТИЗАЦИЯ КОНТРАКТНОГО ПРОИЗВОДСТВА
- ПОВЕРХНОСТНЫЙ МОНТАЖ БЕЗ СВИНЦА
- ГАЛЬВАНИЧЕСКАЯ РАЗВЯЗКА ДЛЯ СПЕЦТЕХНИКИ
- ИДЕНТИФИКАЦИЯ ПАРАМЕТРОВ МОДЕЛЕЙ
- ИЗМЕРИТЕЛЬНАЯ ЛАБОРАТОРИЯ НА ОДНОЙ ПЛАТЕ



**ВНИМАНИЕ!**

продолжается подписка на 2010 г.  
м. стр. 79

# Мир электронных КОМПОНЕНТОВ

Широкий ассортимент продукции  
ведущих зарубежных производителей

Сотрудничество  
с компанией ПРОСОФТ — это:

- Высокое качество
- Оптимальный подбор элементной базы
- Осуществление поставок комплектующих для серийного производства и новых разработок
- Оптимизация схемотехнических решений
- Оказание технической и информационной поддержки

**Allegro**  
Microsystems Europe Ltd

ana digm™



OSRAM

B BULGIN

SHARP



MENTOR

MICROMETALS  
IRON POWDER CORES

MPS  
Monolithic Power Systems

Grayhill

Switchcraft

OMRON

ab austriamicrosystems

# PROSOFT®

Тел.: +7 (495) 232-2522  
info@prochip.ru  
www.prochip.ru

**Главный редактор**

Александр Майстренко

**Зам. главного редактора**

Татьяна Крюк

**Редакционная коллегия**

Андрей Данилов, Олег Фёдоров

**Вёрстка**

Александр Либков

**Обложка**

Дмитрий Юсим

**Служба распространения**

(info@soel.ru)

Мария Кашайкина

**Служба рекламы**

(advert@soel.ru)

Ирина Савина

Издательство «СТА-ПРЕСС»

Директор Константин Седов

Почтовый адрес: 119313, Москва, а/я 26

Телефон: (495) 232-0087

Факс: (495) 232-1653

Сайт: www.soel.ru

E-mail: info@soel.ru

Журнал выходит 9 раз в год

Тираж 10 000 экземпляров

Журнал зарегистрирован в Федеральной

службе по надзору за соблюдением

законодательства в сфере массовых

коммуникаций и охране культурного наследия

(свидетельство ПИ № ФС77-18792

от 28 октября 2004 года)

Свидетельство № 00271-000 о внесении

в Реестр надёжных партнеров Торгово-

промышленной палаты Российской Федерации

Цена договорная

Отпечатано:

ОАО «Полиграфический комплекс

«Пушкинская площадь»

Адрес:

109548, г. Москва, ул. Шоссейная, д. 4д

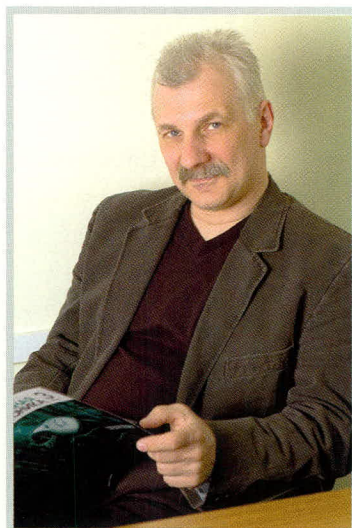
Перепечатка материалов допускается только с письменного разрешения редакции.

Ответственность за содержание рекламы несут рекламодатели.

Ответственность за содержание статей несут авторы.

Материалы, переданные редакции, не рецензируются и не возвращаются.

© СТА-ПРЕСС, 2009



## Уважаемые читатели!

Сомнительные успехи «Ангстрема» и «Микрона» в деле освоения субмикронных технологий не дают покоя госкорпорации «Роснано», возглавляемой Анатолием Чубайсом. Недавно в прессе появились сообщения о том, что «Роснано» ведёт переговоры с американской фирмой AMD по созданию совместного предприятия для выпуска чипов по технологии 65 нм для мобильных телефонов нового поколения и может вложить в это СП до \$500 млн. Причём вклад AMD в это СП будет в виде или технологий, или ноу-хау. Вот радость-то для AMD, на протяжении более двух лет терпящей громадные убытки (2007 г – \$3,38 млрд., 2008 г. – \$3,1 млрд., 1-й кв. 2009 г. – \$416 млн., 2 кв. – \$330 млн.). Поправить свои дела за счёт денег российских налогоплательщиков! Я думаю, в том случае, если сделка состоится, благодарность AMD Чубайсу будет безгранична в разумных пределах.

Какова же перспектива этого предприятия? Судя по всему, оно развернётся не в России, поскольку мощностей, на базе которых можно развернуть подобное производство, в России нет. Нет в России и спроса на эти микросхемы, поскольку нет производства не только смартфонов, но даже сотовых телефонов. Мировой рынок чипов давно уже поделен, производители чипов из Юго-восточной Азии с нетерпением ждут его роста, чтобы загрузить простаивающее в условиях кризиса оборудование. Короче, Чубайса там ждут с оркестром.

Мне в связи с этим представляется очень своевременным и оправданным поручение президента Дмитрия Медведева генпрокурору Юрию Чайке провести проверку финансовой деятельности госкорпораций и представить предложения о целесообразности дальнейшего использования такой организационно-правовой формы. Надеюсь, что, наконец, будут заткнуты чёрные дыры, в которых исчезают бюджетные деньги.

*С уважением,  
Александр Майстренко*

## Market

News from the Russian Market .....	4
New Trends on the Market of Microcontrollers .....	8
<i>Petr Pavlov</i>	
Contract Manufacturing: Problems of Common Understanding .....	16
<i>Aleksandr Klepov</i>	

## Modern Technologies

Lead-Free Soldering in the Surface Mount Technology .....	18
<i>Aleksandr Seregin</i>	
Improvement of LCD Panel Optical Properties .....	22
<i>Vladimir Vysotskii, Valerii Bautkin</i>	

## Elements and Components

Electrical Connectors Using Stable Contact Integrated Technologies .....	26
<i>Dmitrii Gamanyuk</i>	
New Decouplers for Specialized Machinery .....	30
<i>Andrei Tsyrllov, Grigorii Skorokhod</i>	
Leak-Proof Electrical and Optical Cable Assemblies Based on Lemo and Glenair Plug-Type Connectors ...	32
<i>Vladimir Shevchenko</i>	

## Practical Electronics

STMicroelectronics PM8800A Power Supply Controller for a Local Area Network .....	30
<i>Stanislav Kosenko, Yurii Emel'yanov</i>	
Two-Channel Fault-Tolerant ADC Intended for Analog Data Acquisition and Processing Systems .....	38
<i>Mikhail Seluyanov</i>	

## Design and Simulation

Import of Projects from Different CADs into the Altium Designer .....	42
<i>Aleksei Sabunin</i>	
Methods of Identification of Integrated Transistor Model Parameters. Part 4: Parameter Identification for the Shichman-Hodges JFET Model .....	50
<i>Oleg Dvornikov, Yurii Shul'geevich</i>	
MathSpice: An Analytical PSpice Engine for OrCAD and MicroCAP. Part 4: DC Circuit Analysis in MathSpice .....	58
<i>Oleg Petrakov</i>	

## Theory

Feed-Through Microwave Chambers and Their Application in Devices for Electromagnetic Processing ....	66
<i>Natan Fel'dman</i>	
Electromagnetic Processes and Comparative Analysis of Autonomous Parallel Single-Switch Closed-Input Voltage Inverters .....	70
<i>Evgenii Silkin</i>	

## Devices and Systems

B-450 Complex: Single-Board Measuring Laboratory .....	76
<i>Sergei Semenovich, Igor' Stetsko, Oleg Tyagunov, Aleksandr Shanditsev</i>	

## Events

Power Electronics: A Key Technology of the Russian Industry in XXI Century .....	78
--	----

## Рынок

- 4 **Новости российского рынка**
- 8 **Некоторые тенденции на рынке микроконтроллеров**  
*Пётр Павлов*
- 16 **Контрактное производство – проблемы взаимопонимания**  
*Александр Клёпов*

## Современные технологии

- 18 **Использование бессвинцовой пайки в технологии поверхностного монтажа**  
*Александр Серёгин*
- 22 **Улучшение оптических свойств жидкокристаллических панелей**  
*Владимир Высоцкий, Валерий Бауткин*

## Элементы и компоненты

- 26 **Электрические соединители с интегрированными технологиями стабильного контакта**  
*Дмитрий Гаманюк*
- 30 **Новые устройства гальванической развязки для изделий спецтехники**  
*Андрей Цырлов, Григорий Скоропад*
- 32 **Герметичные электрические и оптические кабельные сборки на базе разъёмов Lemo и Glenair**  
*Владимир Шевченко*

## Практическая электроника

- 34 **Контроллер электропитания в локальной сети на микросхеме PM8800A от STMicroelectronics**  
*Станислав Косенко, Юрий Емельянов*
- 38 **Двухканальный отказоустойчивый АЦП в системе сбора и обработки аналоговой информации**  
*Михаил Селуянов*

## Проектирование и моделирование

- 42 **Импорт проектов из различных САПР ПП в программу Altium Designer**  
*Алексей Сабунин*
- 50 **Методы идентификации параметров моделей интегральных транзисторов. Часть 4. Идентификация параметров модели Шихмана–Ходжеса полевого транзистора с p–n-переходом**  
*Олег Дворников, Юрий Шульгевич*
- 58 **MathSpice – аналитический PSpice-движок для OrCAD и MicroCAP. Часть 4. Расчёт цепей постоянного тока в MathSpice**  
*Олег Петраков*

## Вопросы теории

- 66 **СВЧ-камеры проходного типа и их применение в установках электромагнитной обработки материалов**  
*Натан Фельдман*
- 70 **Электромагнитные процессы и сравнительный анализ автономных одноключевых параллельных инверторов напряжения с закрытым входом**  
*Евгений Силкин*

## Приборы и системы

- 76 **Комплекс В-450: измерительная лаборатория – на одной плате**  
*Сергей Семенович, Игорь Стецко, Олег Тягунов, Александр Шандицев*

## События

- 78 **«Силовая электроника» – ключевая технология российской промышленности XXI века**

## Новости российского рынка

### РЫНОК

#### Срочный монтаж сложных плат в PCBtech

Московская компания PCB technology предложила своим клиентам новую услугу – срочный автоматический монтаж опытных образцов и мелких партий печатных плат.



Уникальная новая линия монтажа SMT- и BGA-компонентов (принтер SpeedPrint, автомат iineo Tornado фирмы Europlacer), размещённая в Москве в производственном комплексе НИЦЭВТ, обеспечивает:

- монтаж небольших партий сложных изделий (причём производительность новой линии – 15 тыс. компонентов в час, время переналадки – 30 мин);
- установку любых элементов, включая 0402, 0201 и Micro BGA, с АОИ и рентген-контролем;
- работу с большой номенклатурой компонентов – до 264 номиналов в лентах (в

том числе в коротких отрезках), пеналах и паллетах;

- пайку в азотной среде (свинцовую и бессвинцовую), что исключает риск перегрева и повреждения печатных плат и повышает надёжность пайки;
  - максимальную автоматизацию сборки, что обеспечивают стабильно высокое качество выпускаемых изделий.
- Габариты ПП: от 50 × 50 до 620 × 450 мм, толщина от 0,5 до 7,0 мм!
- Возможно выполнение изделий с приёмкой заказчика.

[www.pcbtech.ru](http://www.pcbtech.ru)

Тел.: (495) 781-9029, (965) 365-0615

### Элементы и компоненты

#### Выпрямитель серии ИП1200А с приёмкой «5»

В декабре 2009 г. компания «ММП-Ирбис» намерена предложить своим постоянным и новым заказчикам хорошо зарекомендовавший себя выпрямитель серии ИП1200А, но теперь уже с приёмкой «5». Функциональными особенностями выпрямителя ИП1200А являются: высокий КПД, широкий диапазон изменения входного напряжения, низкие входные и выходные помехи, наличие внешней световой индикации, возможности параллельной работы, работы с аккумулятором в буферном режи-



ме, регулировки выходного напряжения и ограничения тока заряда аккумулятора через гальванически развязанный интерфейс.

[www.mmp-irbis.ru](http://www.mmp-irbis.ru)  
Тел.: (495) 987-1016

#### Curtiss-Wright VPX3-FSM: модуль флэш-памяти на 256 Гб

Модуль флэш-памяти VPX3-FSM (Flash Storage Module) выполнен в формате 3U



VPX и имеет ёмкость 256 Гб, организованную в виде четырёх банков по 64 Гб. Эти четыре банка могут выглядеть как четыре независимых диска JBOD (Just a Bunch Of Disks) с интерфейсом SATA или как один SATA-диск с аппаратной поддержкой RAID0. Скорость обмена в режиме JBOD 75 Мб/с на порт, в режиме RAID0 – 160 Мб/с. Используемые компоненты NAND флэш-памяти имеют время наработки на отказ MTBF 2 млн. ч и рассчитаны на 100 000 циклов записи. Поддерживаются стандартные в отрасли выравнивание износа памяти и манипулирование с дефектными блоками. Имеется возможность шифрования данных по ключу 256 бит AES со временем рассекречивания путём удаления ключа 500 нс. Модуль выпускается в исполнениях для воздушного и кондуктивного охлаждения, а также в варианте исполнения VPX-REDI (VITA 48) с защитным кожухом для обслуживания в полевых условиях. Модуль работает как стандартная дисковая память в операционных системах Windows, Linux и VxWorks.

[www.avdsys.ru](http://www.avdsys.ru)  
Тел.: (499) 148-9677

#### Качественно новые высокочастотные малозумящие прецизионные кварцевые генераторы

ОАО «МОРИОН» (Санкт-Петербург) представляет качественно новые высоко-

частотные малозумящие прецизионные кварцевые генераторы. Это:

1. ГК218-ТС: миниатюрный термостатированный кварцевый генератор в корпусе 25 × 25 × 10 мм. Поставляется с частотами от 48 до 500 МГц, однако в дальнейшем планируется расширение этого диапазона до 1 ГГц. Характеризуется высокой температурной стабильностью частоты (до  $5 \times 10^{-8}$ ) в широком интервале рабочих температур, высокой долговременной стабильностью частоты (до  $2 \times 10^{-7}$  за год) и низким уровнем фазовых шумов: до -167 дБ/Гц для частоты 100 МГц при отстройке 10 кГц. ГК218-ТС имеет выходной сигнал SIN и напряжение питания 12 В. С четвертого квартала 2009 г. планируется выпуск модификации с напряжением питания 5 В. Характерной особенностью новой модели является малое время установления частоты – <60 с. Доступен вариант исполнения в корпусе с SMA-разъёмом.
2. ОАО «МОРИОН» заканчивает разработку кварцевого генератора ГК219-ТС с теми же габаритно-присоединительными размерами, как и у описанного выше ГК218-ТС. Обладая схожими электрическими характеристиками, ГК219-ТС будет иметь существенно более высокую стойкость к внешним воздействующим факторам. Предназначен для специальных применений и будет поставляться в категории качества «ВП».
3. Вибро-акустоустойчивые прецизионные генераторы – ГК148-ТС и ГК213-ТС:
  - 3.1. ГК148-ТС: его ключевой особенностью является отсутствие собственных механических резонансных частот конструкции в диапазоне до 2 кГц, что позволяет существенно снизить уровень фазовых шумов при воздействии широкополосной случайной вибрации

## Новости российского рынка



(ШСВ). Прибор выпускается в категории качества «ВП», обеспечивает температурную стабильность частоты  $5 \times 10^{-7}$  в интервале рабочих температур  $-50...+70^\circ\text{C}$  и долговременную стабильность частоты  $5 \times 10^{-7}$  за год. Напряжение питания – 12 В, выходной сигнал – SIN. Прибор доступен к поставке в диапазоне частот от 56 до 100 МГц;

3.2. GK213-TC: у данного прибора деградация фазовых шумов при воздействиях ШСВ практически отсутствует. Реализованный уровень фазовых шумов  $\leq -135$  дБ/Гц для отстройки 100 Гц и  $\leq -160$  дБ/Гц для отстройки 10 кГц. GK213-TC обеспечивает стабильность частоты до  $1 \times 10^{-7}$  в интервале рабочих температур  $-55...+70^\circ\text{C}$  и долговременную стабильность частоты до  $3 \times 10^{-7}$  за год. Диапазон частот 48...100 МГц. Основные стандартные частоты 48, 56, 60 и 100 МГц.

Уникальные характеристики по уровню фазовых шумов в условиях жёстких механических воздействий делают указанные генераторы эффективнейшим решением для применения в различных типах наземного и бортового радиолокационного и другого оборудования, а также для любых видов синтезаторов частот.

Дополнительная информация об этих и других новых приборах доступна на обновлённом сайте ОАО «МОРИОН» [www.morion.com.ru](http://www.morion.com.ru).

[www.morion.com.ru](http://www.morion.com.ru)

Тел.: (812) 350-7572, (812) 350-9243

### 32-разрядные микроконтроллеры и 16-разрядные процессоры для спецтехники

ЗАО «ПКК Миландр» – один из ведущих производителей элементной базы специального применения – начал распространение аппаратных эмуляторов для микроконтроллера 1986VE91T на основе ядра ARM Cortex-M3. Данный продукт позволяет разработчикам аппаратуры и программистам начать отладку систем с применением ИМС

1986VE91T в реальном времени. Опытные образцы ИМС 1986VE91T будут доступны в декабре 2009 г. Данная микросхема станет первой в линейке микроконтроллеров с ядром ARM Cortex-M3. Микросхемы серии будут поставляться в корпусах с количеством выводов от 132 до 42 в зависимости от необходимого функционала. Для всех микроконтроллеров серии 1986VE будут поставляться необходимые отладочные средства и программное обеспечение. Также начато распространение аппаратного эмулятора 16-разрядного процессора ЦОС, программно совместимого с TMS320C54. Выход образцов данного процессора запланирован на февраль 2010 г.

[www.milandr.ru](http://www.milandr.ru)

Тел.: (495) 601-9545

### Семейства двухваттных DC/DC-преобразователей – H\_RN и H\_LT от Mornsun

Компания Mornsun представляет семейство 2-ваттных изолированных DC/DC-преобразователей без стабилизации выходного напряжения.

Особенности семейства:

- высокий КПД – до 80%;
  - корпусное исполнение DIP/SMD;
  - изоляция 6KVDC;
  - рабочий диапазон температур  $-40...+85^\circ\text{C}$ ;
  - внутренняя SMD-конструкция;
  - не требует теплоотвода;
  - не требует внешних компонентов;
  - защита от короткого замыкания (длительная);
  - стандартное промышленное расположение выводов;
  - RoHS-совместимы.
- Семейства H\_RN и H\_LT были разработаны специально для построения распределённых систем электропитания, где:
- напряжение входа стабильно (отклонение  $\leq \pm 10\%$ );
  - требуется изоляция между входом и выходом (напряжение изоляции  $\leq 6000$  VDC);
  - нет строгих требований к выходному напряжению.

Например, это могут быть цифровые цепи, низкочастотные аналоговые схемы общего применения, системы управления IGBT-модулями.

Основные параметры:

Максимальная влажность (хранение) . . . . .95%  
 Диапазон рабочих температур . . . . . $-40...+85^\circ\text{C}$   
 Температура хранения . . . . . $-55...+125^\circ\text{C}$   
 Увеличение температуры при полной на-

грузке . . . . . $15...25^\circ\text{C}$   
 Температура пайки . . . . . $260^\circ\text{C}$   
 Охлаждение . . . . .Воздушное  
 Материал корпуса . . . . .Эпоксидная резина (UL94-V0)  
 Защита от КЗ . . . . .Продолжительная, автовосстановление  
 MTBF . . . . .3500 тыс. ч  
 Вес . . . . .3,8 г

[www.macrogroupp.ru](http://www.macrogroupp.ru)

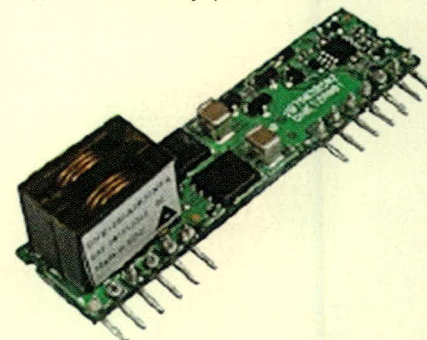
Тел.: (812) 370-6070

### Семейство неизолированных преобразователей – DNK12 Delphi Series от Delta Electronics

Семейство DNK12 – это семейство неизолированных DC/DC-преобразователей с входным напряжением 6...14 В и одним выходным напряжением от мирового лидера в производстве силовых преобразователей – Delta Electronics Inc. Семейство DNK12 позволяет установку выходного напряжения на уровне 0,8...5,5 В с помощью внешнего резистора. Данное семейство преобразователей доступно в корпусах SIP или для поверхностного монтажа в стандартном промышленном исполнении и обеспечивает на выходе ток в 30 А. Благодаря отлаженной схеме и удачному расположению элементов вышеупомянутые конвертеры обладают прекрасными электрическими и тепловыми характеристиками и высокой надёжностью.

Особенности преобразователей:

- высокий КПД: 95% @ 12 Вin, 5 В/30 А out (SIP);
- малые габариты: 50,8 × 12,7 × 14,0 мм (2,00" × 0,50" × 0,55");
- стандартное расположение выводов;
- слежение за выходным напряжением;
- не требуется минимальная нагрузка;
- регулируемое выходное напряжение 0,8...5,5 Вdc (с помощью внешнего резистора);
- фиксированная рабочая частота;
- защиты UVLO, OTP, OCP;
- дистанционное управление питанием;



## Новости российского рынка

### Элементы и компоненты

● производство сертифицировано ISO 9000, TL 9000, ISO 14001.

Спецификация:

Входное напряжение – 6...14 В;

Рабочая частота – 350 кГц;

Время включения – 7 мс;

Габариты – 50,8 × 12,7 × 14,0 мм (2,00" × 0,50" × 0,55");

Диапазон регулировки выходного напряжения – 0,8...5,5 В;

Нестабильность выходного напряжения по сети – 0,2%;

Нестабильность выходного напряжения по нагрузке – 0,4%;

Пулсации выходного напряжения – 50 мВ;

Ограничение по току – 180%.

Применение:

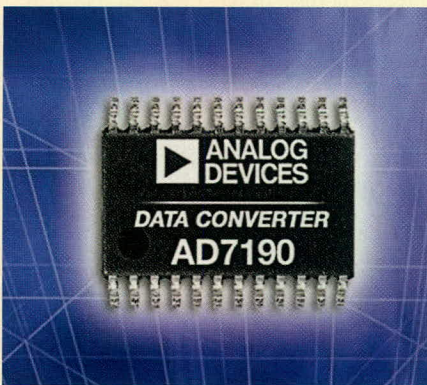
- телекоммуникации, системы передачи данных;
- распределённые системы электропитания;
- серверы, рабочие станции;
- LAN- и WAN-устройства;
- устройства обработки данных.

[www.macrogroupp.ru](http://www.macrogroupp.ru)

Тел.: (812) 370-6070

### Маломощный прецизионный АЦП от Analog Devices

Analog Devices выпустил AD7192 – маломощный прецизионный АЦП для весов, тензодатчиков и датчиков давления. В микросхеме имеется встроенный мультиплексор, усилитель с программируемым коэффициентом усиления, 24-разрядный сигма-дельта-АЦП и температурный датчик. Коэффициент усиления устанавливается в пределах от 1 до 128 с погрешностью 0,005% и дрейфом 1 ppm/°C. Встроенный генератор тактовых импульсов обеспечивает частоту 4,92 МГц и частоту обновления выходного сигнала от 4,7 Гц до 4,8 кГц. Разрешение до 22 разр. (noise-free) при  $G = 1$ . Цифровой фильтр подавляет сигналы с частотой 50 и 60 Гц. Имеется режим «нулевой задержки». Напряжение питания 3...5,25 В для аналоговой части, 2,7...5,25 В для



цифровой части, потребление 1,1 мА при  $G = 1$ , 4 мА при  $G = 8$  и 5,5 мА при  $G = 128$ , корпус TSSOP-24, рабочая температура 40...+105°C.

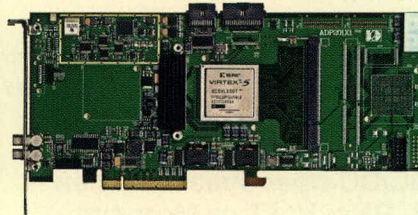
За дополнительной информацией обращайтесь в AUTEX Ltd.

[www.autex.ru](http://www.autex.ru)

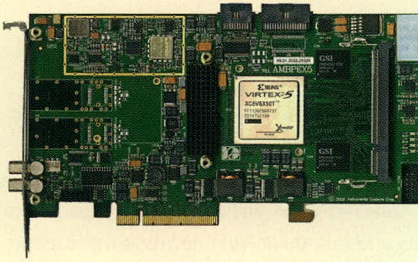
Тел.: (495) 334-9151, 334-7741

### Два новых модуля

ЗАО «ИнСис» выпустило два новых модуля ЦОС ADP201x1 и AMBPEX5 для приложений, требующих высокой скорости обмена с



компьютером. Скорость ввода данных в компьютер по шине PCI-Express x8 составляет 1400 Мб/с, скорость вывода – 600 Мб/с. Цифровая обработка сигналов, интерфейс PCI-Express x8, а также управление submodule ввода-вывода семейства ADM реализуются на ПЛИС Xilinx Virtex 5. Оба модуля содержат дополнительные ресурсы для ЦОС: 2 Гб памяти DDR2 SDRAM; процессор ADSP-TS201S и память 512 Мб для ADP201x1;



32 Мб СIO SBSRAM для AMBPEX5. Совместимость модулей с широким спектром submodule аналогового ввода-вывода, цифрового радиоприёма и синтеза сигналов семейства ADM обеспечивает решение широкого класса задач цифровой обработки сигналов на одном модуле ЦОС.

<http://www.insys.ru>

Тел.: (495) 781-2750/51

### Компактный 1500-Вт источник питания AC/DC для применений в распределённых системах электропитания

Компания XP Power представляет новые 1500-ваттные источники питания AC/DC серии GFR1K5, предназначенные для широ-

кого ряда промышленных и коммуникационных применений, для которых требуется большая мощность при компактном размере корпуса высотой 1U.

Предлагаются четыре одноканальные модели с номинальными выходными напряжениями +12, +24, +48 или +56 В, которые могут быть установлены в каркас высотой 1U. Доступен также дополнительный каркас для установки в стойку, в который могут быть установлены рядом до четырёх модулей GFR1K5 для обеспечения в нагрузке мощности 6 кВт. Модули поддерживают режим «горячей» замены и могут применяться в конфигурациях с резервированием.

Механическая конструкция GFR1K5 включает ряд новаторских конструкторских особенностей, таких как применение только двух внутренних печатных плат. Это способствует оптимальному потоку воздуха через модуль, что обеспечивает низкую внутреннюю рабочую температуру и гарантирует длительную надёжность компонентов. Применение двухкаскадной схемы корректора коэффициента мощности и технологии синхронного выпрямления способствуют более чем 90-процентному КПД.

Модель с выходным напряжением +56 В отвечает требованиям к системам Power over Ethernet (PoE), которые требуются камерам видеонаблюдения, объединённым в сеть, IP-телефонам и другому сетевому оборудованию, соответствующему стандарту PoE IEEE802.3af. Идеальным решением для систем с распределённой архитектурой является модель с выходным напряжением +48 В. Модель с выходным напряжением +12 В также подходит для распределённых систем электропитания, а также для применений POL (point of load), в которых модули питания установлены непосредственно у нагрузки.

Модули GFR1K5 с одинаковыми выходными напряжениями могут быть исполь-



## Новости российского рынка

зованы в конструкциях с подключенными параллельно модулями (до 8 шт.) и могут равномерно распределять ток в пределах 10% при полной нагрузке. Другой функцией управления является интерфейс I<sup>2</sup>C, который может применяться для текущего контроля за выходным напряжением и током, внутренней температурой модуля, а также для включения/выключения выхода.

Выходной канал 5 В/1 А для обеспечения дежурного режима является стандартным. Другие шины управления и сигнализации обеспечивают AC OK, DC/OK, дистанционное включение/выключение, индикацию аварийного состояния.

[www.prosoft.ru](http://www.prosoft.ru)

Тел.: (495) 234-0636

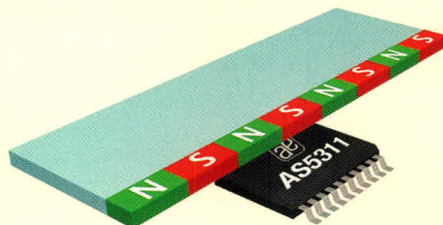
### Новый линейный датчик перемещения от компании austriamicrosystems

Компания austriamicrosystems пополнила серию линейных магнитных энкодеров новой микросхемой AS5311.

Однокристалльная микросхема AS5311 с интегрированными датчиками Холла предназначена для измерения линейного или углового перемещения с использованием многополюсных магнитных полосок или колец.

Такой метод измерения позволяет использовать AS5311 в ситуациях, когда установить датчик на основание вала вращающегося устройства невозможно (например, полый вал). В этом случае микросхему AS5311 монтируют напротив многополюсных магнитных полос или колец, закреплённых на краю вала.

AS5311 имеет квадратный инкрементный выход с 256 импульсами в периоде и позволяет измерять линейное перемещение при скорости до 0,65 м/с. Единичный инде-



ксный импульс генерируется на индексном выходе при перемещении магнитной полоски над датчиком на расстояние, равное длине одной пары полюсов.

В дополнение к этому на цифровом выходе формируется 12-битный абсолютный код (4096 положений) при перемещении от 0 до 2 мм для одной пары полюсов, что соответствует точности 0,488 для абсолютного или 1,95 мкм для инкрементного выхода. Информация об абсолютном перемещении доступна на цифровом последовательном интерфейсе и в виде широтно-импульсной модуляции.

Для работы энкодера необходима многополюсная магнитная полоска или кольцо с длиной пары магнитных полюсов 2 мм (1 мм – северный полюс, 1 мм – южный полюс).

AS5311 доступна в маленьком корпусе TSSOP-20, способна работать в диапазоне окружающей температуры от -40 до +125°C.

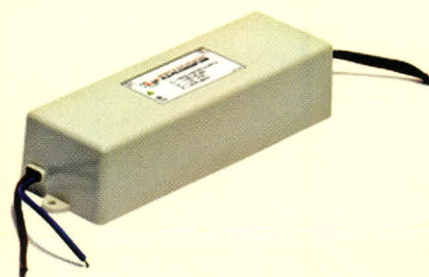
[www.prochip.ru](http://www.prochip.ru)

Тел.: (495) 232-2522

### XLight® представляет новые драйверы питания светодиодов на 350 и 500 мА

Драйвер XLD-PS-230035IP-25W (мощность 25 Вт, выходное напряжение 40...75 В) обеспечивает работу до 24 последовательно подключённых мощных одноваттных белых светодиодов при стабилизированном токе 350 мА, а драйвер XLD-PS-230050IP-

40W (мощность 40 Вт, выходное напряжение 30...60 В) – до 19 мощных одноваттных белых светодиодов при токе 500 мА. Высокая точность стабилизации рабочего тока, наличие корректора коэффициента мощности и широкий температурный диапазон эксплуатации обеспечивают стабильную и надёжную работу драйверов. Конструктивно драйверы выполнены в пластиковом корпусе с отверстиями для крепления, обладают классом защиты IP40 и могут применяться во внутреннем освещении, а также монтироваться в корпус осветительного



прибора.

Области применения:

- общее освещение;
- осветительное оборудование;
- освещение витрин;
- освещение рабочих мест;
- декоративная подсветка и многое другое.

Основные технические и эксплуатационные характеристики:

- входное напряжение: 230 В ± 10%;
- коэффициент мощности: 0,86;
- температурный диапазон эксплуатации: -40...+50°C;
- размеры 158 × 46 × 34 мм.

Приобрести драйверы XLD-PS-230035IP-25W и XLD-PS-230050IP-40W можно у официального дистрибьютора XLight® – компании ПРОСОФТ.

[www.xlight.ru](http://www.xlight.ru)

Тел.: (495) 232-1652

## Приборы

### LeCroy анонсирует осциллографы смешанных сигналов

Компания LeCroy представила линейку осциллографов смешанных сигналов MSO Xs-A. Новые осциллографы предназначены для пользователей, специализирующихся на разработке и тестировании сложных радиотехнических устройств, содержащих как аналоговые, так и цифровые тракты. Осциллографы серии MSO Xs-A основаны на платформе популярной серии WaveSurfer Xs-A и MXs-A, но при этом имеют дополнительно по 18 цифровых каналов. Цифровые каналы



обеспечиваются внешним модулем смешанных сигналов MS-250, включённым в штатную комплектацию. В линейку MSO Xs-A входит 3 модели с полосами пропускания

400, 600 МГц и 1 ГГц. Частота дискретизации в режиме реального времени составляет 2,5 Гвыб/с на каждый канал для MSO 44Xs-A и MSO 64Xs-A, а для MSO 104Xs-A – 5 Гвыб/с. Объём памяти составляет 10 М на каждый канал. В штатную комплектацию включён пакет расширения возможностей схемы синхронизации – WSXs-ADVTRIG.

Каждый из 18 цифровых каналов обеспечивает оцифровку входного сигнала (частотой до 250 МГц) со скоростью до 1 Гвыб./с и имеет буферную память объёмом 10 М точек.

[www.prist.ru](http://www.prist.ru)

Тел.: (495) 777-5591

# Некоторые тенденции на рынке микроконтроллеров

Пётр Павлов (Москва)

Фундаментом современных встроенных систем являются микроконтроллеры. Они положили начало встраиваемым системам управления (embedded system). Микросхемы восьмиразрядных микроконтроллеров с габаритами менее двух десятков квадратных миллиметров обеспечивают работу разнообразных портативных устройств для измерений и управления, используя в некоторых приложениях по сбору данных один комплект аккумуляторов в течение года и более. Современные 32-разрядные микроконтроллеры конкурируют с процессорами x86-архитектуры на рынке одноплатных компьютеров.

На обывательском уровне представления о вычислительной технике чаще всего связываются с настольными компьютерами и серверами, а также процессорами, устанавливаемыми в этих устройствах. Даже выходящая сегодня из тени тематика встроенных систем обязана своим появлением компьютерным процессорам, нащупывающим для себя новую нишу сбыта.

Рынок x86-процессоров составляет около 30 млрд. долл., продажи микроконтроллеров приблизительно в 2,5 раза меньше – около 13 млрд. долл. Однако в штучном исчислении рынок микроконтроллеров на пару порядков превосходит рынок x86-процессоров. И хотя этот гигант предъявляет претензии на свою долю рынка встроенных систем, основная доля проектов опирается на микроконтроллерные микросхемы.

Для нынешнего рынка встроенных систем восьмиразрядные микроконтроллеры (МК, MCU) остаются предпочтительной платформой для решений класса low end, т.к. несмотря на сближение цен 8-, 16- и 32-разрядных кристаллов, восьмиразрядные микроконтроллеры всё-таки дешевле, что важно при массовом производстве. При этом восьмиразрядные МК приобрели ряд

конструктивных особенностей, которые позволяют им конкурировать со своими 16- и 32-разрядными собратьями по функциональным возможностям. Сегодняшние восьмиразрядные МК поддерживают защиту памяти, имеют аппаратные ускорители алгоритмов шифрования и математических операций цифровой обработки сигналов, 32-разрядные регистры, интерфейсы Ethernet, CAN и USB. А если добавить к этому самое низкое энергопотребление и уровни питания восьмиразрядных МК в спектре 8-, 16- и 32-разрядных вычислительных платформ, возможность использования для их питания одноэлементных аккумуляторов или альтернативных источников энергии (солнечные батареи и т.п.), то становится понятно, почему восьмиразрядные МК весьма перспективны в условиях спроса на портативное контрольно-измерительное оборудование и необслуживаемые системы сбора данных. В качестве иллюстрации можно привести микросхемы C8051F9xx компании Silicon Laboratories с напряжением питания от 0,9 В – уровнем напряжения практически разряженной аккумуляторной батареи. Для МК семейства C8051F9xx, использующих 8051-совместимое ядро с производительностью до 25 MIPS, потребление тока в «спящем режиме» не превышает 50 нА, а в активном режиме 170 мкА/МГц.

Микроконтроллеры C8051F9xx не только экономичны, но и отличаются высокой интеграцией подсистем. В габаритах около 4 × 4 мм они имеют 4 Кб памяти RAM и 64 Кб флэш-памяти, десятиразрядный АЦП с частотой дискретизации 300 Квыборок/с, источник опорного напряжения, часы ре-

ального времени, набор таймеров (общего назначения, программируемых счётчиков/таймеров с модулями выборки/сравнения и функциями сторожевого таймера). Имея рабочий температурный диапазон –40...+85°C, включая в свою конструкцию температурный датчик, а также системы мониторинга сбоя питания и перезапуска по питанию, МК C8051F9xx могут послужить хорошей основой для создания встроенных систем промышленного класса.

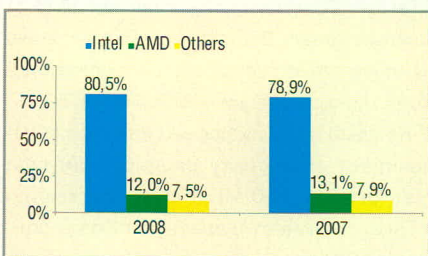
Рейтинг игроков рынка микроконтроллеров приведён в таблице. Этим цифрам далеко до показателей рынка x86 процессоров (см. рисунок), игрокам которого в гораздо лучшей степени удаётся «отбивать» свои затраты на НИОКР.

Говоря о судьбе архитектур, интересно начать с перспектив востребованности на рынке микроконтроллеров разной разрядности.

## 32 БИТА ПРОТИВ 8 БИТ

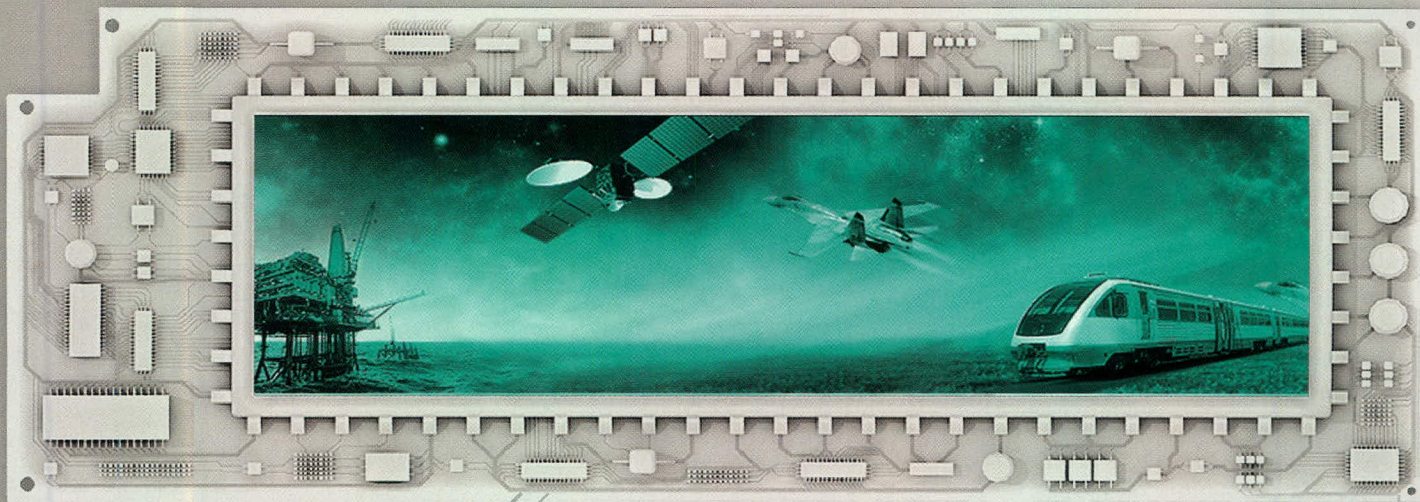
По мнению Даниэля Колонны (Daniel Colonna), директора по маркетингу компании STMicroelectronics NV, высказанному на прошлогодней конференции по ARM-архитектуре в Париже, рынок восьмиразрядных МК выглядит бодро и по-прежнему привлекателен для производителей. Инструментом обеспечения конкурентоспособности в этом сегменте рынка является минимизация цены микросхем, и компания STMicroelectronics, как считает Даниэль Колонна, среди тех, кто надеется использовать этот инструментальный благодаря своим конструкторским и технологическим наработкам.

В противоположность этому мнению, Джефф Ли (Geoff Lees), генеральный директор направления микроконтроллеров компании NXP, высказал в Париже мнение о закате эры восьмиразрядных МК. Похожее соображение высказал в своих комментариях по поводу рынка на этой же конференции и Джек Вилбринк (Jacko Wilbrink), генеральный директор направления микроконтроллеров компании Atmel. По его мнению, для Atmel базовым направ-



Доля рынка основных производителей x86 процессоров (по оценке iSuppli)

7 лет работы на рынке электроники  
1200 успешных проектов на территории России



## КОНТРАКТНОЕ ПРОИЗВОДСТВО ЭЛЕКТРОНИКИ: сложных модулей, комплексов и систем



Монтаж печатных плат



Сборка приборов, стоек, шкафов



Поставка печатных плат

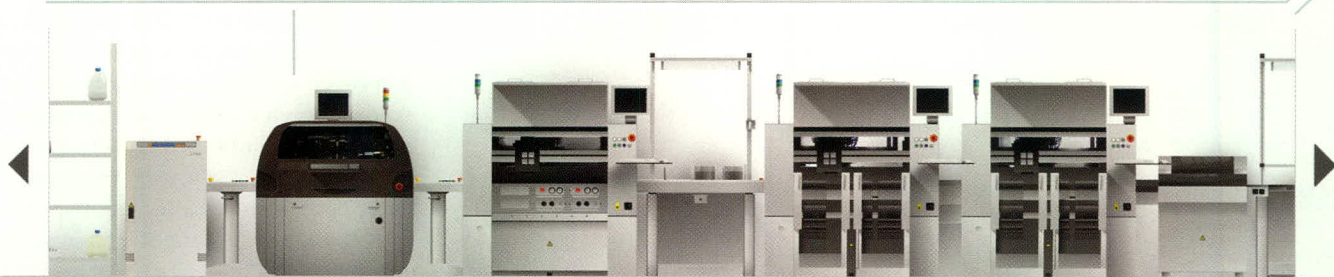


Комплектование производственных программ



Вспомогательная работа и услуги

Посетите **виртуальную** экскурсию по производству на сайте [www.fasteko.ru](http://www.fasteko.ru)



Закажите **реальную** экскурсию на предприятие и консультации с ведущими специалистами по телефону: +7 (495) 739-07-75 или по электронному адресу: [product@fasteko.ru](mailto:product@fasteko.ru)

лением на микроконтроллерном рынке являются 32-разрядные микросхемы: «Полагаю, что 32-разрядные платформы дают разработчикам больше возможностей, чем восьмиразрядные».

Мировой рынок 32-разрядных микросхем, по взглядам 2008 г., мог расти до 2011 г. со скоростью 24,5% «в штуках» и 17,8% «в деньгах» (по данным Semico Research). В 2008 г. на этом рынке первенствовали т.н. «проприетарные» 32-разрядные платформы таких компаний, как Renesas (27,7%), NEC (22,9%) и Freescale (17,3%). Рынок 32-разрядных микроконтроллеров послужил точкой роста для нового сегмента рынка программного обеспечения – коммерческое (COTS) программное обеспечение для микроконтроллеров. Это мнение уже упоминавшегося Даниэля Колонны.

На оценки главных менеджеров компаний неизбежно оказывают влияние не только реальные потребности приложений встроенных систем, но и экономика их компаний: 32-разрядные платформы являются продуктами, способными «произвести» большую долю прибыли при современном уровне микроэлектронных технологий. Поэтому, используя (зачастую спекулятивно) и объективные технические потребности в интеграции подсистем поддержки графики, мультимедиа и коммуникаций в современные встраиваемые системы, и потребности в вычислительных ресурсах для информационной безопасности и надёжности, идёт активный «промоушен» 32-разрядных микроконтроллерных платформ, который не может не давать своих плодов. По оценкам Gartner, рынок восьмиразрядных микроконтроллеров «упал» на 5% в 2008 г. по сравнению с 2007 г. и составил около 5 млрд. долл. (около 36%). По данным той же аналитической компании, рынок 16-разрядных микроконтроллеров

уменьшился в 2008 г. на 6% и составил 4,3 млрд. долл. (около 31%). Данные Gartner для рынка 32-разрядных МК отводят четверть всего объёма продаж. Некоторый дисбаланс (100% – 36% – 31% – 25% = 8%) можно отнести на счёт четырёхразрядных микроконтроллеров плюс погрешности оценок.

Условные «аутсайдеры» первой десятки (см. таблицу) в значительной степени своё развитие на рынке 32-разрядных платформ связывают с архитектурой ARM, которая уже доминирует в конструкциях встраиваемых процессоров специализированных микросхем (ASICs и ASSPs). Возможностей этого ядра уже достаточно для закрытия потребностей весьма разных рынков приложений: ядра на основе архитектуры ARM работают в принтерах, управляют приводами жёстких дисков, обрабатывают коммуникационные пакеты. Архитектуру ARM можно найти в USB-памяти и памяти видеокамер, в мобильных телефонах (в iPhone можно найти пять ядер ARM).

Абсолютным лидером на рынке ARM-микроконтроллеров после приобретения прав на продуктовую линейку МК BlueStreak у компании Sharp Microelectronics стала компания NXP Semiconductors. «Наследство» Sharp на основе ядер ARM7TDMI-S, ARM720T, ARM922T, а также «родное» семейство LPC3000 от NXP не только использует открытую архитектуру ядра, но и работает под операционными системами класса Linux. Среди этих, пожалуй, самых мощных ARM-микроконтроллеров в портфолио NXP, можно найти те, что поддерживают работу с цветными дисплеями и сенсорными панелями, имеют интерфейсы Ethernet и USB. Современные коммуникационные возможности поддерживают и МК семейства LPC2900, построенные на базе ядра ARM968E-S. Поддержка

интерфейсов CAN и LIN позволяет использовать их в промышленном и автомобильном оборудовании. Самым многочисленным «кланом» в семействе ARM-микроконтроллеров NXP являются микросхемы линейки LPC2000 на основе ядра ARM7TDMI-S. Семейством «начального» уровня среди 32-разрядных ARM-микроконтроллеров компании NXP стали микросхемы LPC1700 на базе ядра Cortex-M3.

Появившееся в 2005 г. ядро Cortex-M3 стало первым в семействе ARM специально ориентированным на приложения реального времени, в нём обеспечен детерминизм отклика на сигналы управления. Важность этого была по достоинству оценена такими компаниями, как NXP, STMicroelectronics и Texas Instruments, которые, имея в своём портфолио микросхемы на основе ядра ARM7, стали разрабатывать микроконтроллеры на базе ядра Cortex-M3.

С архитектурой ARM вообще и ядром Cortex-M3 в частности связывают свои перспективы и «анонимные» аутсайдеры (см. таблицу), скрытые под именем «Другие». Компания Luminary Micro вывела на рынок около десятка новых семейств ARM-микроконтроллера под маркой Stellaris, позволяющих реализовать расширенные возможности работы в сети (стандарты CAN, USB, Ethernet) и управления в режиме реального времени в ряде приложений. Это микроконтроллеры Stellaris LM3S1000 с расширенными возможностями поддержки технологии реального времени, Stellaris LM3S8000 для приложений на основе сетей Ethernet+CAN, Stellaris LM3S6000 для поддержки работы в сети Ethernet с технологией IEEE 1588 Precision Time Protocol и др.

Компания Toshiba Electronics разработала микроконтроллер TMPA910CRAXBG на основе ядра ARM926EJ-S/200 МГц. Встроенный контроллер ЖК-дисплея позволяет управлять TFT- и STN-панелями с размерами 1024 × 1024 пикселей. Специальный аппаратный ускоритель обеспечивает работу дисплея при частоте смены кадров до 30 в секунду, поддерживая при этом необходимые операции масштабирования, фильтрации, смещения. Микроконтроллер TMPA910CRAXBG имеет также интерфейс для подключения КМОП-сенсора «захвата» изображения. Интерфейс для работы с сенсорным экраном расширяет возможности организации человеко-машинных интерфейсов на основе TMPA910CRAXBG. Быстродействие

#### Рейтинг 2008 г. поставщиков микроконтроллеров (Databeans)

Компания	Место в рейтинге	Продажи, млрд. долл.	Доля рынка, %
Renesas Technology	1	2,77	20,1
Freescale Semiconductor	2	1,518	11,0
NEC	3	1,33	9,7
Fujitsu	4	1,065	7,7
Infineon Technologies	5	0,983	7,2
Microchip Technology	6	0,812	5,9
STMicroelectronics	7	0,645	4,7
Texas Instruments	8	0,601	4,4
Atmel	9	0,511	3,7
NXP Semiconductors	10	0,286	2,1
Другие		3,229	23,5
<b>Всего</b>		<b>13,749</b>	

## *Micrometals-Властелин колец*



### Магнитодиэлектрики MICROMETALS на складе ПРОСОФТ

**Применение сердечников Micrometals гарантирует:**

- снижение стоимости индуктивных компонентов
- снижение потерь на 30...50% по сравнению с ферритами
- повышение надёжности аппаратуры
- оптимизацию конструкции и уменьшение габаритов индуктивных компонентов

*Высокоэффективные магнитодиэлектрические сердечники Micrometals для силовой электроники и ВЧ-техники*



микроконтроллера TMPA910CRAХBG, помимо достаточно скоростного ядра, подкрепляется семиуровневой шинной архитектурой. Коммуникационные возможности микроконтроллера от Toshiba Electronics определяются наличием интерфейсов SPI, UART, I<sup>2</sup>C, I2S и USB (Device/480 Мбит/с).

Для конечных потребителей «конституционный монополизм» ядра ARM сулит ряд выгод с точки зрения как снижения цен, так и расширения рынка качественных «вторичных» сервисов в виде операционных систем класса COTS, сред разработки, аутсорсингового программирования. А сервисы программного обеспечения весьма важны: в основе выбора микроконтроллера для разработки лежит учёт десятка факторов, в числе которых не только архитектура, объём и тип памяти, набор периферии, цена, но и наличие отладочных средств и сред разработки, операционная система, стандартные библиотеки. Стоимость разработки программной части приложения составляет, как правило, не менее половины всей стоимости проекта (VDC, 2004 г.).

Несмотря на маркетинговую активность сторонников архитектуры ARM, т.н. «проприетарные» (внутрифирменные) архитектуры вряд ли скоро сойдут со сцены, учитывая тот факт, что лидеры рынка не только вложились в них в последнее время, но и предпринимают определённые организационные шаги для укрепления своих позиций на рынке.

## Что кроме ARM?

В первую очередь речь идёт о компании Renesas Technology (№ 1 по продажам МК в целом и № 2 мире по продажам 16-разрядных МК), которая анонсировала свою новую CISC-платформу RX600 с рабочей тактовой частотой до 200 МГц (уже поставляются микросхемы RX610 с рабочей частотой 100 МГц) и тактовой частотой работы с флэш-памятью до 100 МГц (с доступом за один цикл). Тем самым компания выполнила свои обещания мая 2007 г. о появлении такой платформы. Ядро микроконтроллеров новой платформы построено на основе Гарвардской архитектуры с плетиступенчатым конвейером и обеспечивает производительность 1,65 MIPS/МГц (в тесте Dhrystone 2.1), потребление тока 0,03 мА/МГц. Оптимизация набора инструкций для нового ядра позволяет добиваться оптимизации кода в приложениях на величину до 30% по сравнению с

предыдущими платформами компании. Флэш-память новых микроконтроллеров, формируемая по «проприетарной» технологии Renesas MONOS (Metal Oxide Nitride Oxide Silicon/Металл Окисел Нитрид Окисел Кремний) может иметь объём до 4 Мб. Микроконтроллерные микросхемы новой платформы будут иметь также специальную энергозависимую память с возможностью проведения до 100 000 циклов перезаписи. Наличие такой памяти позволяет, в частности, проводить «горячее» программирование, осуществлять резервное хранение данных и т.п.

Компания Renesas намерена использовать свою новую микроконтроллерную платформу в составе специализированных микросхем класса ASSP (Application Specific Standard Product), при производстве которых будут обеспечиваться возможности работы в сетях USB, CAN, Ethernet, в приложениях управления двигателями.

Наряду с выведением на рынок новой платформы, компания Renesas продолжает массовое производство своих 4-, 8-, 16- и 32-разрядных микроконтроллеров. Эта её деятельность на одном из самых лакомых региональных рынков – китайском – была оценена наградой Successful Enterprise in China MCU Market in 2008 (Успешный игрок микроконтроллерного рынка Китая – 2008). Это звание оценивалось по достижениям в таких шести показателях, как конкурентоспособность, темпы роста, маркетинговое продвижение, успехи в кооперации на рынке, техническая поддержка и потенциал роста.

На китайский рынок рядом ключевых заказчиков внедрены 4- и 8-разрядные МК (QzROM, R8C), 16-разрядные МК (M16C) и «флагманская» линейка 16- и 32-разрядных МК SuperH, включая производимые на ядре RX.

В апреле 2009 г. в прессе появилась информация о том, что Renesas Technology и NEC Electronics ведут переговоры о слиянии, в результате может быть создан крупнейший в Японии производитель микросхем. Пока официальных комментариев от объектов внимания прессы нет. Если сообщения окажутся правильными, возможно появление третьей по величине в мировом масштабе полупроводниковой компании, годовой объём продаж которой составит 12 млрд. долл.

Если же говорить о возможном влиянии этого события на рынок 32-разрядных микроконтроллеров, то потенциальное слияние Renesas Technology и NEC

может укрепить позиции на нём «проприетарных» архитектур, учитывая как амбиции Renesas Technology, так и то, что недавно в продуктовой линейке компании NEC появились 32-разрядные микроконтроллеры V850ES/Jx3-L. Эти МК ориентированы на приложения с ограниченными ресурсами питания, среди которых измерительная техника для медицины и учёта энергоресурсов, маршрутизаторы сетей ZigBee, торгово-информационные терминалы. Микросхемы семейства V850ES/Jx3-L имеют удельное энергопотребление 0,9 мВт/DMIPS в режиме active mode и потребляют ток 1,5 мкА в режиме stop mode. Микроконтроллеры V850ES/Jx3-L «построены» на основе RISC-ядра V850ES (тактовая частота до 20 МГц) и аппаратно поддерживают специализированные операции алгоритмов цифровой обработки сигналов. В конструкцию микросхем V850ES/Jx3-L включены сторожевой таймер, система детектирования пониженного уровня напряжения питания и перезапуска после пропадания питания.

Помимо ARM, в конструкциях «открытых» 32-разрядных микроконтроллеров используются архитектуры MIPS и Power. Компании Freescale Semiconductor и STMicroelectronics создают микроконтроллеры на основе архитектуры Power для автомобильных приложений. Компания Microchip Technology создала новое семейство микросхем PIC32 на основе архитектуры MIPS32 M4K. Одной из особенностей MIPS32 M4K является возможность расширения набора инструкций, что позволяет оптимизировать микроконтроллеры для специализированных приложений. Для снижения системной стоимости микроконтроллеры семейства PIC32 поддерживают 16-разрядную архитектуру (16 bit ISA) MIPS16e, что позволяет в ряде приложений снизить объём кода на 40%.

## CONTROLLER CONTINUUM

Крепости позиций «проприетарных» микроконтроллерных платформ, а также связок 8- и 32-разрядных микроконтроллеров может послужить и концепция их развития, которую компания Freescale Semiconductor назвала Controller Continuum. Её суть состоит в создании условий для «безударного» перехода с восьмиразрядных на 32-разрядные микроконтроллерные платформы. В рамках продуктовой линейки Freescale Semiconductor это означает упрощение перехода от «низовой» (ul-

**Безупречный контакт  
в любых условиях!**

**B BULGIN**

[www.bulgin.co.uk](http://www.bulgin.co.uk)

**Кнопочные переключатели  
для жёстких условий эксплуатации**

- Вандалостойкие
- Материал – нержавеющая сталь
- Степень защиты IP66 – IP68
- Наличие серий с гравировкой
- Наличие серий со светодиодной подсветкой
- Цвет светодиода – красный, желтый, синий, зеленый, белый
- Большой выбор опций и типоразмеров



Светодиодная индикация



Низкопрофильная кнопка



Куполообразная кнопка



Выступающая кнопка

Официальный дистрибьютор компании Bulgin на территории России и стран СНГ - компания ПРОСОФТ

**PROSOFT**®

**ПРОСОФТ – АКТИВНЫЙ КОМПОНЕНТ ВАШЕГО БИЗНЕСА**

Телефон: (495) 232-2522 • E-mail: [info@prochip.ru](mailto:info@prochip.ru) • Web: [www.prochip.ru](http://www.prochip.ru)

tra-low-end) категории микросхем на базе ядра RS08 вплоть до самых высокопроизводительных микроконтроллеров на основе 32-разрядного «проприетарного» ядра ColdFire V4. Микросхемы, реализующие эту концепцию, совместимы по выводам, обеспечивают одинаковым набором периферийных подсистем, и для разработки приложений на их основе можно использовать общий инструментарий разработчика. Опираясь на микросхемы, предлагаемые в рамках концепции Controller Continuum, разработчик может масштабировать восьмиразрядную систему в коммерческую 32-разрядную. При этом разработчик сможет использовать единую конструкцию платы, программный код, инструментальные средства разработки из состава интегрированной среды разработки (IDE) CodeWarrior Development Studio.

Компания Microchip Technology, развивая семейство микроконтроллеров PIC32, также придерживается элементами Controller Continuum: заявляется о возможности «прозрачной» работы микросхем PIC32 с периферией 16-разрядных и восьмиразрядных микроконтроллеров компании. Компания работает над обеспечением для своих заказчиков возможностей использования наработок в области технологий перезапуска в случае сбоев по питанию, отладки на основе двухпроводного интерфейса и использования привычного набора инструментов разработчика при переходе между микроконтроллерами Microchip Technology разной разрядности.

Элементы концепции Controller Continuum реализуются и компанией STMicroelectronics: периферия её 8-разрядной микроконтроллерной платформы STM8 будет унифицирована с периферией 32-разрядных микроконтроллеров STM32.

## О ЖИВУЧЕСТИ 16-РАЗЯДНЫХ МИКРОКОНТРОЛЛЕРОВ

Анонсы производителей микроконтроллерного «кремния» создают впечатление, что они выпускают или готовятся к производству в основном 8- и 32-разрядных платформ. И это обманчивое впечатление разделяют некоторые аналитики, предсказывающие «гибель» 16-разрядных микроконтроллеров, которые могут быть раздавлены тисками высокопроизводительных 32-разрядных платформ и недорогих, постоянно

совершенствующихся восьмиразрядных микроконтроллеров. Беспристрастная же статистика и прогностическая экстраполяция не позволяют поставить крест и на 16-разрядных микроконтроллерах. Если говорить о «штучных потребностях» в 16-разрядных микроконтроллерах, то их значительную массу (40%) формирует спрос «со стороны» приложений, работающих со смарт-картами, систем управления компьютерной периферией и жёсткими дисками, а вот наибольшие темпы совокупного годового прироста продаж (Compound Annual Growth Rate, CAGR) обеспечиваются приложениями на рынках контрольно-измерительного оборудования, MP3-плееров и цифровых камер.

Как уже говорилось, по данным аналитической компании Gartner, рынок 16-разрядных микроконтроллеров в 2008 г. составил 4,3 млрд. долл. (около 31%). Шестнадцатиразрядные МК поддерживаются лидерами общемирового рейтинга-2008 микроконтроллерного рынка. А если говорить о российском рынке, то, хотя компания Atmel делит свои привязанности между 8- и 32-разрядными платформами, Microchip Technology и Texas Instruments имеют в своих линейках 16-разрядные микроконтроллерные семейства, которые не являются «сиротами» для этих компаний.

Среди последних предложений Microchip Technology – два семейства 16-разрядных микроконтроллеров с небольшим количеством выводов (18 и 28). Первое – PIC24 – включает «классические» микроконтроллеры, а второе – dsPIC33 – т.н. цифровые сигнальные контроллеры (DSCs).

Микросхемы dsPIC33 имеют встроенные АЦП, позволяющие осуществлять сбор данных в режиме передискретизации, улучшая соотношение сигнал/шум, проводить цифровую фильтрацию без использования внешних аналоговых компонентов. Цифровые сигнальные контроллеры являются удобной платформой для создания востребованных сегодня приложений для управления двигателями, «интеллектуальными» источниками питания и в целом для группы приложений на основе «интеллектуальных» сенсоров.

Шестнадцатиразрядные MSP430 от TI соревнуются с восьмиразрядными конкурентами по части компактности и энергопотребления, а также имеют другие преимущества, обусловленные повышенной разрядностью. Двенадцати- и

16-разрядные АЦП 16-разрядных микроконтроллеров в ряде приложений предпочтительнее восьмиразрядной периферии конкурентов. Шестнадцатиразрядные микроконтроллеры в массе своей имеют большие объёмы встроенной флэш-памяти и памяти SRAM, что упрощает построение однокристалльных решений класса low end. Большая разрядность регистров (в MSP430 они расширены до 20 бит) в массе рыночных предложений также укрепляет конкурентные позиции 16-разрядных микроконтроллеров в борьбе с восьмиразрядными микросхемами.

Компания Renesas Technology расширила свою микроконтроллерную платформу M16C семейством M16C/65 на основе CISC-ядра M16C/60 (тактовая частота до 32 МГц). Эти МК имеют на 30% большее быстродействие, чем их предшественники по семейству. Новыми возможностями микроконтроллеров M16C/65 являются поддержка функций перезапуска питания (power-on reset, POR), система регистрации снижения напряжения питания (low-voltage detection, LVD), часы реального времени, прецизионный генератор тактовых сигналов 40 МГц, «сторожевой» таймер с собственным генератором тактовых сигналов 125 кГц. Шина I<sup>2</sup>C реализована на основе многомастерной технологии с аппаратной поддержкой.

## ЧТО КРИЗИС НАМ ГОТОВИТ?

Судьбы микроконтроллерных платформ находятся в неразрывной связи с общей тенденцией полупроводникового рынка, прогноз продаж на котором от Gartner на 2009 г. – 194,5 млрд. долл., что составляет чуть больше 75% от показателей 2008 г. Тем не менее, из-за более сильного провала автомобильного рынка, бывшего до недавнего времени точкой роста рынка МК, для этого рынка предсказывается провал на 28% по сравнению с 2008 г. Однако это предсказание может не сбыться с учётом тех мер, которые предпринимаются рядом стран для поддержки автомобильной промышленности, которая являлась до недавнего времени не только точкой роста экономики, но и точкой роста спроса на микроконтроллеры.

Говоря о судьбе микроконтроллерного рынка архитектур, важно учесть также влияние нынешнего кризиса на потребность в недорогих платформах. В условиях экономии чаша весов может склониться в пользу сиомиинутной выгоды от ставки на более дешёвые, хотя и

меньшие по разрядности микроконтроллеры. В одном случае это может быть связано с отказом от модернизации и расширения применения встроенных систем на основе освоенных платформ и проведённых разработок. А если говорить о новых проектах, то внедряемые принципы конструирования МК, базирующиеся на концепциях, аналогичных Controller Continuum, позволяют с минимальными потерями масштабировать разработку на 32-разрядные платформы, что также может перевесить чашу весов в пользу 8- и 16-разрядных платформ.

Но это всего лишь умозрительные рассуждения. В условиях же складывающейся неопределённости полупроводниковые компании предпринимают шаги организационного характера, направленные на стабилизацию собственного положения. Об одном из таких шагов уже упоминалось в связи с возможными переговорами между Renesas Technology и NEC Electronics. Ещё одним событием, всколыхнувшим общественное мнение, явилась попытка приобретения компании Atmel тандемом в лице Microchip Technology и ON Semiconductor (причём микроконтроллерный бизнес Atmel должен был отойти к Microchip Technology).

При более тщательном рассмотрении рынка выясняется, что Microchip Technology является № 1 на рынке восьмиразрядных МК, а компания Atmel является наиболее быстро растущим игроком этого рынка среди десятки лидеров рынка восьмиразрядных МК и занимает на нём 5 место.

Являясь лидером восьмиразрядного рынка Microchip Technology, компания пытается ускорить свою «индустриализацию» за счёт приобретения компании Atmel – видного инноватора в области 32-разрядных МК (включая ARM-архитектуру), обладающего к тому же и мощным потенциалом в мире 8-/16-разрядных МК. Её новые 8- и 16-разрядные микроконтроллеры XMEGA семейства AVR программно совместимы с микроконтроллерами уже завоевавших популярность семейств tiny и mega. К отличительным особенностям нового поколения микроконтроллеров AVR, помимо пониженного энергопотребления (здесь работает технология rIscoPower уже второго поколения), относятся расширенный набор периферии (в т.ч. 12-разрядные АЦП и ЦАП, модули AES- и DES-шифрования, часы реального времени), увеличенная производительность (произво-

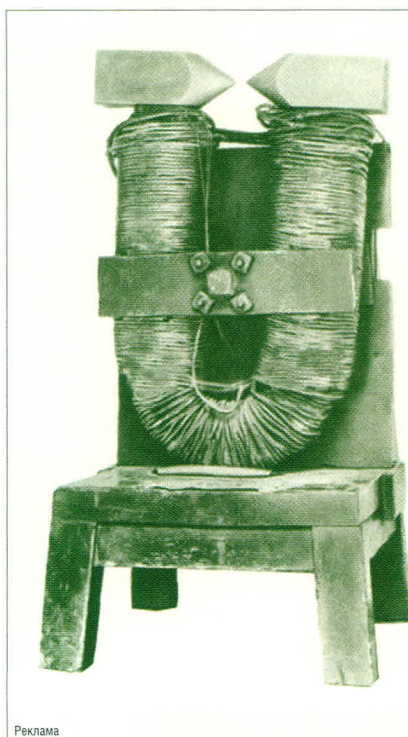
дительность ядра до 32 MIPS, четыре канала прямого доступа к памяти).

Новые 32-разрядные флэш-микроконтроллеры AVR32 UC3 компании Atmel установили новые стандарты эффективности вычислений и уровню удельного энергопотребления (1,3 мВт/МГц и 1,08 DMIPS/мВт) среди 32-битных микроконтроллеров. Производительность микроконтроллеров AVR32 UC3 достигает 83 DMIPS (Dhrystone MIPS) на тактовой частоте 66 МГц, ими поддерживаются специальные инструкции для реализации алгоритмов цифровой обработки сигналов (ЦОС), которые включают сложение и вычитание, форматирование данных (как, например, сдвиг с насыщением и округлением). Результат работы модуля MAC может быть 32-, 48- или 64-разрядным (48- и 64-разрядные результаты размещаются в двух регистрах).

На судьбу микроконтроллерного рынка большое влияние могут оказать организационные решения по развитию бизнеса компании Freescale Semiconductor. Портфолио компании включает широкий спектр процессоров с разными архитектурами 32-разрядных ядер – Power, ARM, ColdFire. «Проприетарное» ядро ColdFire – это RISC-архитектура, которая поддерживает работу с инструкциями переменной длины и обеспечивает более высокую плотность кода, чем многие конкурирующие 32- и 64-разрядные микроконтроллеры, архитектура ARM превращается в общепромышленный стандарт де-факто; архитектура Power – открытый стандарт, курируемый

ассоциацией Power.org. Компания Freescale Semiconductor имеет список «бюджетных» предложений в семействах МК ColdFire и PowerQUICC, создаёт предпосылки для большего внедрения этих платформ в промышленный сектор за счёт интеграции в их конструкцию поддержки Ethernet реального времени и USB-интерфейса. Среди процессоров Freescale Semiconductor семейства i.MX на основе архитектуры ARM есть микросхемы, предлагаемые для автомобильных применений, сертифицированные на соответствие требованиям стандарту AEC-Q100, а также микросхемы для потребительского рынка, и в частности, для создания бытовых инновационных мультимедийных систем.

Таким образом, консолидация микроконтроллерного рынка вокруг пары-тройки архитектур, а тем более одной архитектуры маловероятна. 32-Разрядный его сегмент имеет весьма широкий набор ядер («открытые» Power, ARM, MIPS и ещё несколько «проприетарных» архитектур), а грядущая (или, точнее, грянувшая) эра «экономной экономики» оставляет хороший шанс 8-/16-разрядным МК. Все упомянутые (явно или неявно) архитектуры МК, «живущие» ныне на рынке, уже достигли «совершеннолетия», нашли своих приверженцев, поэтому на ближайшее десятилетие разработчики встроенных систем, скорее всего, будут жить в многополярном мире архитектур, что является гарантией ценового демократизма и технического прогресса. ☺



Реклама

## ЭЛЕКТРОННЫЕ КОМПОНЕНТЫ

- Реле
- Контактторы
- Светоарматура
- Переключатели
- Тепловые реле
- Автоматы защиты
- Реле времени
- SEMIKRON
- Алюминиевый профиль
- Кабельная продукция

**000 «Электрон Сервис»**  
Москва, ул. 2-Брестская, 19/18 оф. 16  
тел.: (495) 778-5018  
info@isal.ru  
[www.isal.ru](http://www.isal.ru)



# Контрактное производство – проблемы взаимопонимания

Александр Клёпов (Москва)

Термин «контрактное производство/сборка» появился сравнительно недавно, обычно под ним подразумевается производство изделий (полностью или частично) силами и на оборудовании исполнителя по документации заказчика. В этой быстро развивающейся отрасли промышленности, как в капле воды, отражается всё многообразие сегодняшних проблем. Рассмотрим только одну из них – проблему взаимопонимания заказчика и исполнителя в отношении качества продукции в области электронной техники и приборостроения.

## История вопроса

В советские времена вся производственная деятельность строилась на основе соблюдения государственных и отраслевых стандартов (ГОСТ и ОСТ) и технических условий на выпускаемую продукцию. Эти документы, будучи обязательными к исполнению, задавали необходимые технические характеристики, требования к качеству продукции.

Развал СССР сопровождался существенным снижением объёмов госзаказа, на котором держался весь оборонно-промышленный комплекс (ОПК) и немалая часть гражданской промышленности, нарушением налаженных связей по кооперации производства.

Федеральный закон N 184-ФЗ «О техническом регулировании» от 27.12.2002 преследовал благую цель – устранить излишние ограничения на деятельность предприятий, оставив только нормы безопасности продукции и услуг. При этом попутно отменили обязательность многих полезных документов. Вместо формулировки «несоблюдение стандарта преследуется по закону» вступило в силу положение «о добровольности применения стандартов», и, соответственно, в гражданских отраслях промышленности исчезли основы для взаимопонимания заказчика и исполнителя. Как при строительстве Вавилонской башни, люди начали говорить на разных языках и перестали понимать друг друга. В ОПК эти изменения несколько сдерживались его консервативной и замкнутой системой, но по истечении времени стало очевидным, что этот комплекс

перестал быть самодостаточным, его интеллектуальные, технические и технологические возможности стали уступать лучшим мировым образцам. Понятно, что такая ситуация совершенно недопустима с точки зрения национальной безопасности и требует безотлагательного решения. Причём это решение, с учётом мировых кризисных явлений, должно быть получено не «любой ценой», а за счёт необходимых и обоснованных затрат. В целом ряде случаев необходимая экономия может быть достигнута за счёт аутсорсинга (от англ. outsourcing: внешний источник) – передачи организацией на длительной основе части бизнес-процессов или производственных функций другой компании, специализирующейся в соответствующей области. Хотя этот термин, как и многое другое, импортирован из англоязычных стран, само понятие долгосрочных партнёрских связей для России давно не новость.

## Состояние

Прошло время, и после длительно-го безденежья на оборонный комплекс вновь пролился «золотой дождь», однако квалифицированные кадры за это время были потеряны, современного оборудования и технологий не появилось. Ориентация на полностью «натуральное» хозяйство, когда все комплектующие, начиная от руды, изготавливаются в России, завела в тупик, – этого не может себе сейчас позволить ни одна страна. С другой стороны, вокруг появилось большое количество небольших компаний, которые сумели разработать и

изготовить образцы новой техники. В зависимости от имеющегося у сотрудников этих компаний научно-технического и производственного опыта, разработанная ими техническая документация представляет собой широкий спектр: начиная от «эскиза на промокашке» и заканчивая выверенными комплектами, полностью соответствующими требованиям ЕСКД и подкреплёнными положительными результатами приёмочных испытаний. При этом чем лучше качество документации, тем, как правило, на более устаревших технических решениях она основана. Кроме того, эти компании, как правило, не имеют собственного современного производства и вынуждены обращаться к услугам производственных компаний.

Таким образом, при оказании услуг контрактной сборки приходится иметь дело либо с эскизной документацией современных изделий, либо с подробной документацией на изделия с устаревшей элементной базой. При этом у изготовителя, как правило, возникает немало технологических вопросов: в первом случае – из-за того, что в документах отсутствует ряд требований, необходимых для полной определённости в техпроцессе, включая перечень и значения контролируемых параметров; а во втором случае – из-за того, что в документах нередко имеются ссылки на устаревшие и труднодоступные специфические нормативные документы, а комплектующие для выполнения производственного заказа могут быть либо давно сняты с производства, либо выпускаться на предприятиях, не соответствующих современным требованиям в области качества радиоэлектронных изделий. В обоих случаях возникает один и тот же вопрос: как сделать качественное изделие?

## Стандарты качества электронных изделий

В период «безвременья» в России, когда основной целью населения ста-

ло выживание, задачи стандартизации отошли на дальний план, а техника и технологии в мире продолжали развиваться. В результате национальные стандарты, связанные с приборостроением и вычислительной техникой, сильно отстали от жизни, едва ли не навсегда. Именно поэтому ещё в 90-х годах компания «Доломант» сориентировалась на применение как импортной элементной базы, так и международных стандартов. Применение этих стандартов не только даёт современные критерии качества отечественной продукции, но и показывает уровень, необходимый для экспортных поставок на широкий круг потребителей. В связи с тем, что производственная деятельность предприятия главным образом ориентирована на монтаж и сборку современных электронных изделий, используется серия стандартов IPC (The Institute for Interconnecting and Packaging Electronic Circuits) – международной ассоциации производителей электроники.

Внимание привлекли три основополагающих стандарта, определяющих

критерии качества электронной продукции:

- IPC-A-600G «Критерии качества печатных плат»;
- IPC-A-610D RU «Критерии приёмки электронных сборок»;
- IPC/WHMA-A-620A «Требования и критерии приёмки для кабелей и монтажных жгутов в электронных сборках».

Эти три стандарта в совокупности содержат достаточно полный набор требований качества:

- IPC-A-600G используется для входного контроля печатных плат, т.к. у предприятия нет собственного производства этого профиля;
- IPC-A-610D RU является основным рабочим стандартом монтажного цеха: его применение закреплено в КД собственных разработок предприятия, он предлагается заказчиком в качестве требований к размещаемым изделиям контрактной сборки, на его основе работает отдел технического контроля. Хотя в документации заказчиков встречаются ссылки на достаточно разнообразные нормативные

документы, большей частью ОСТы, при ближайшем ознакомлении с IPC-A-610D RU он не только вполне устраивает большинство из них, но и по ряду параметров превосходит их ожидания. Конечно, у части заказчиков есть и некоторые специальные требования, которые согласуются во время технологического контроля КД при размещении заказа;

- IPC/WHMA-A-620A широко используется в работе сборочного цеха, выпускающего кабели, электронные блоки и шкафы (как собственной разработки, так и изделий контрактной сборки).

На наш взгляд, эти три стандарта могли бы стать основой унифицированных требований качества электронных изделий всего сообщества российских предприятий, оказывающих и получающих услуги контрактной сборки. Подтверждённая декларация о соответствии этим требованиям служила бы потребителю надёжным компасом при выборе изготовителя и обеспечивала бы гарантии качества продукции. ©

## ЗАО «НПФ «ДОЛОМАНТ»

ВЫСОКИЕ ТЕХНОЛОГИИ НА ГОСУДАРСТВЕННОЙ СЛУЖБЕ



ЗАО «НАУЧНО-ПРОИЗВОДСТВЕННАЯ ФИРМА «ДОЛОМАНТ»



### ЗАО «НПФ «ДОЛОМАНТ» ПРИГЛАШАЕТ К СОТРУДНИЧЕСТВУ И ОСУЩЕСТВЛЯЕТ:

#### поставку

электронных компонентов в качестве второго поставщика (номенклатура порядка 400 тыс. наименований более 60 зарубежных производителей) при сотрудничестве с группой компаний ПРОСОФТ

#### производство

промышленных и встраиваемых компьютеров (в форматах Compact PCI, VME, EPIC, 3,5", PC/104, MicroPC, AT96, PICMG, Mini-ITX, ATX), плат для монтажа на DIN-рейку, а также каркасов, шлейфов, кабелей и аксессуаров, предназначенных для работы в жёстких условиях эксплуатации с военной приёмкой

#### разработку

программных и аппаратных средств по техническому заданию заказчика под контролем военного представительства

#### контрактную сборку

изделий по конструкторской документации заказчика, включая поставку печатных плат, поверхностный монтаж и тестирование электронных модулей, изготовление механических деталей корпусов и передних панелей под контролем военного представительства

Производственное высокоавтоматизированное оборудование для поверхностного монтажа электронных модулей ЗАО «НПФ «Доломант» соответствует уровню требований мировых производителей. Оборудование адаптировано к использованию бессвинцовой технологии, позволяет производить автоматическую разбраковку и рентгеновский контроль качества пайки.

#### ЗАО «НПФ «ДОЛОМАНТ»

имеет лицензии на разработку и производство электронных средств для вооружения и военной техники и атомных электростанций, свидетельство об аттестации второго поставщика, а также систему менеджмента качества, сертифицированную в системе «Военный регистр» на соответствие ГОСТ Р ИСО 9001 и ГОСТ РВ 15.002.

117437, Москва, ул. Профсоюзная, д. 108

Тел./факс: (495) 232-20-33

E-mail: info@dolomant.ru

Web: www.dolomant.ru

Реклама

# Использование бессвинцовой пайки в технологии поверхностного монтажа

Александр Серёгин (Московская обл.)

**В статье проанализирована потребность в бессвинцовых припоях для технологии поверхностного монтажа. Исследована применимость бессвинцовых припоев в сопряжённой (контактной) системе ячеек электронных устройств. Представлены технологические рекомендации по использованию бессвинцовых припоев.**

Стремительное развитие микроэлектроники, увеличение плотности монтажа ячеек электронных устройств (ЭУ) при постоянной миниатюризации корпусов компонентов привело к неизбежному использованию безводных, матричных, мелкошаговых кристаллодержателей типа BGA (Ball Grid Array). В этом случае сборка компонентов имеет ряд особенностей, связанных с точностью дозирования припойной пасты, её выбором и нанесением. Точность и надёжность получения монтажных плотно расположенных контактов (в частности, паяных соединений) корпусов СБИС на печатных платах связана:

- со свойствами припойного материала и правильным его выбором;
- с точностью дозирования припоя;
- с оптимальным подбором технологической среды и режима оплавления припоя при пайке;
- с шагом выводов корпусов компонентов;
- с точностью позиционирования компонентов.

В настоящее время в состав припоев и припойных паст входит свинец, который считается ядовитым металлом. Как и все его производные; свинец накапливается в организме человека (частично замещая кальций костного скелета) и вызывает различные заболевания. Максимальное допустимое содержание свинца в воздухе производственных помещений составляет  $0,0007 \text{ мг/м}^3$ , для воды –  $0,1 \text{ мг/л}$ . Поэтому немало проблем появилось с утилизацией отработанных свинцовосодержащих ЭУ. Кроме того, рост потребностей в ЭУ, эксплуатируемых при повышенных термоциклических нагрузках, в значительной степени способствовал появлению тенденции перехода к бессвинцовым технологиям, в

том числе и в микроэлектронике. Прежде всего, это применение других металлов в припоях и покрытиях выводов компонентов.

В поисках альтернативы пайке свинцовосодержащим припоем следует руководствоваться степенью опасности материалов припоев. Так, например:

- кадмий высокотоксичен, его применение нежелательно без использования защитных средств;
- сурьма токсична и не рассматривается как основной металл в сплавах припоев;
- серебро и медь используются в бессвинцовых сплавах в малых количествах, уровень опасности этих материалов невысок;
- олово и цинк – основные ингредиенты, которые могут становиться токсичными при повышенных дозах в сплавах;
- токсичность висмута невысока, но он обладает повышенным удельным объёмным сопротивлением.

Очевидно, что олово и в будущем останется главной составляющей мягких припоев для монтажа ЭУ. Сплавы Sn/Ag/Cu целесообразно исследовать с точки зрения перспективности их применения в припойных пастах для монтажа плотноупакованных ЭУ. Состав и некоторые свойства припоев для технологии поверхностного монтажа (ПМ), в том числе исследуемых в данной работе, представлены в таблице.

В результате проведения сборочно-монтажных процессов на экспериментальных образцах ячеек ЭУ было обнаружено, что сплавы Sn/Ag/Cu проявляют свойства, подобные свойствам эвтектического сплава Sn/Pb/Ag. Однако сплав Sn/Ag/Cu плавится при температуре  $490 \text{ К}$ , что на  $34 \text{ К}$  больше, чем Sn/Pb. Печатные платы, компоненты, флюсы, подверженные высоким тем-

пературам пайки, испытывают большие термодинамические воздействия, которые способны вызывать разрушения, дефекты и снижать надёжность межсоединений. Динамику этих процессов можно оценить на основе известных представлений об ускорении процессов термодеструкции: с повышением температуры на каждые  $8 \text{ градусов}$  количество дефектов увеличивается примерно в два раза.

Исследования свойств и целесообразности применения сплавов с другими ингредиентами, имеющих меньшую температуру плавления, показали, что висмут, серебро и индий могут содержаться в сплавах только в малых дозах (из-за их дороговизны). Кадмий чрезвычайно токсичен и поэтому не пригоден для применения в составе припоев. Сурьма токсична, но в меньшей мере, чем свинец и кадмий, поэтому может использоваться в незначительных количествах в составе сплавов. Цинк снижает температуру плавления, доступен, недорог, но при пайке образует шлак из-за интенсивного окисления, провоцируя коррозию (см. таблицу).

Повышенные температуры бессвинцовой пайки обуславливают необходимость пересмотра технологий и материалов по всей цепочке сборки и монтажа ЭУ. Процессом бессвинцовой пайки сложнее управлять, поскольку он проходит в узком температурном диапазоне технологических режимов. С повышением температуры образуется шлак, отслаиваются контактные площадки, возникают проблемы с оплавлением шариков (или столбиков) BGA-компонентов. Больше внимание должно быть уделено контролю режима испарения, удалению продуктов взаимодействия флюса с контактируемыми материалами, охлаждению, а также параметрам производственной и технологической среды в части температуры и влажности. Защитная (например, азотная) среда может улучшить качество межсоединений, снимая ряд проблем, связанных с повышенными температурами бессвинцовой пайки.

С увеличением температуры пайки требуется использование специально-

го флюса. Распространённый сегодня флюс VOC (Volatile Organic Compounds – композиция с органическими испаряющимися ингредиентами) не удовлетворяет требованиям бессвинцовой пайки. При более низких температурах, т.е. в момент расплавления и смачивания объекта припоем, этот ингредиент уже отсутствует. Кроме того, данный органический флюс относится к веществам экологически небезопасным. Поэтому в бессвинцовой пайке используют флюсы на водной основе, не содержащие подобных ингредиентов. Преимущества таких флюсов заключаются в невоспламеняемости, меньшей интенсивности испарения, способности быть активными в широком температурном диапазоне. Для продления жизнеспособности этот флюс может быть заморожен как отдельно, так и в составе припойных паст. Кроме того, он обеспечивает невысокое поверхностное натяжение припоя и способен флюсовать металлизированные отверстия.

Выбор навесных компонентов является наиболее критичным в бессвинцовой технологии. Большая часть ком-

понентов, предлагаемых сегодня на рынке, предназначена для пайки припоями на основе сплава Sn/Pb. Компоненты для бессвинцовой пайки обычно поставляются с покрытием выводов оловом либо сплавами типа Sn/Cu и Sn/Bi. Для бессвинцовой пайки стандарты на покрытия выводов компонентов до сих пор отсутствуют, поэтому качество и надёжность паяных соединений, как показывают испытания, нельзя гарантировать.

Существует несколько типов компонентов для поверхностного монтажа, реагирующих на условия пайки по-разному, в зависимости от конструкции:

- дискретные компоненты, такие как безвыводные резисторы и конденсаторы;
  - корпуса типа PQFP (Plastic Quad Flat Pack);
  - кристаллодержатели с матричными шариковыми выводами типа BGA и др.
- В настоящее время для компонентов преимущественно используют следующие материалы покрытия выводов:
- матовое гальваническое олово для дискретных компонентов;

- матовое гальваническое олово для компонентов с коротким жизненным циклом (5 лет и менее);
- матовое гальваническое олово с никелевым подслоем для компонентов с увеличенным жизненным циклом (более 5 лет);
- припой типа Sn/4Ag0,5/Cu для шариковых выводов корпусов типа BGA;
- гальваническое олово (или облуживание) для компонентов, монтируемых в отверстия плат.

Проведённые эксперименты показали несовместимость покрытия выводов компонентов сплавом Sn/Pb с бессвинцовой технологией пайки: сочетание свинцовосодержащих припоев с бессвинцовыми становится источником дефектов. Это в особенности относится к СВИС в корпусах типа BGA и QFP. Некоторые покрытия, например: Sn/Pb/Bi (с температурой плавления 363 К), Sn/Bi (411 К), Sn/Pb/Ag (452 К), заметно снижают температуру процесса оплавления припоя, но создают трудности в управлении процессом бессвинцовой пайки и ухудшают её надёжность.

## Поставка, сервисное и техническое обслуживание автоматизированного тестового оборудования (ATE) в России



**VERIGY** Applications Support Partner

**LTX** Authorized Reseller of LTX Corporation

**TERADINE** Certified Refurbished Legacy Equipment

**credence** Authorized Reseller of Credence Corporation

**Chroma** Authorized Support Partner CHROMA ATE Inc.



Техническая поддержка в Зеленограде



## DIGITRON Engineering Services

ООО "ДИГИТРОН Инженерный Сервис"  
генеральный директор - Налбандян Д.А.  
124460, г. Москва, г. Зеленоград,  
корп. 1205, н.п. 1  
+7 499 733 76 20

- Calibration
- Spare Parts
- Module repair
- Application support
- Options & upgrades
- Legacy system Sales
- Programing Services & Training
- Field Service & Maintenance Training

- Device Handler
- Test Head Interfaces
- Test Head Manipulators

Реклама

Состав и основные свойства припоев для технологии поверхностного монтажа

Состав (содержание ингредиентов в вес, %)	Температура солидус-ликвидус, °С	Температурный интервал $T_L - T_S$ , °С	Основные свойства и область применения
37,5Sn/37,5Pb/25In	134S-181L	47	Хорошая смачиваемость; не рекомендуется для пайки золота
80Au/20Sn	280E	0	Наилучший припой для золота при пайке выводов поверхностно-монтажируемых компонентов
62Sn/36Pb/2Ag 10Sn/88Pb/2Ag 1Sn/97,5Pb/1,5Ag	179E 268S-290L 309E	0 22 0	Припои с небольшой добавкой серебра для снижения растворимости серебряных покрытий; не рекомендуются для пайки золота; сплав 62/36/2 является наиболее прочным среди припоев Sn/Pb
96,5Sn/3,5Ag 95Sn/5Ag	221E 221S-240L	0 19	Широко используемые припои, обеспечивающие высокую прочность без применения Pb; минимальная растворимость серебра; не рекомендуются для пайки золота; при повышенных температурах возрастает скорость диффузии меди (из коммутационных плат) в олово, что вызывает образование и рост зёрен интерметаллидов $Cu_6Sn_5$
42Sn/58Bi 65Sn/35Bi 40Sn/40Pb/20Bi	138E 150S-188L 121S-130L	0 38 9	Низкотемпературные эвтектические сплавы большой прочности с малым поверхностным натяжением
95,3Sn/4Ag/0,7Cu 95,5Sn/4Ag/0,5Cu	217S-219L 217S-225L	2 8	Припои, рекомендованные в качестве наиболее перспективной замены свинцовосодержащих припоев в технологии поверхностного монтажа; устойчивы в условиях циклических термических нагрузок (в широком диапазоне температур от -175 до более чем 160°C); требуют специальный флюс; лучшее качество паяных соединений получено при пайке в атмосфере азота
91,8Sn/3,4Ag/4,8Bi	200S-216L	16	Устойчивость к термоциклам, но рекомендуется использовать только в полностью бессвинцовых процессах, в противном случае припой становится легкоплавким ( $T_{пл}$ сплава Sn/Bi/Pb составляет 96°C)
99,3Sn/0,7Cu	227E	0	Используется при высоких температурах эксплуатации ЭУ (например, в автомобильной промышленности); по усталостным показателям значительно превосходит Sn/Pb, но по текучести уступает ему
90Sn/2Ag/7,5Bi/0,5Cu	198S-212L	14	Чувствителен к присутствию Pb в паяном соединении, поэтому надёжность контакта может быть непредсказуемой
48Sn/52In	118E	0	Припой применяется для пайки термочувствительных компонентов; усталостные характеристики при высоких температурах неудовлетворительные; имеет высокую стоимость
91Sn/9Zn	199S-210L	11	Припой не обладает хорошей смачиваемостью по сравнению с другими не содержащими Pb, но имеет высокую теплопроводность; недорогой; сплав подвержен коррозии и окислению; требует проверки совместимости с флюсами и стабильности свойств припойной пасты с его содержанием при хранении; наличие Zn в составе припоя снижает его $T_{пл}$ ; рекомендуется для пайки алюминия с применением УЗ

Примечание: S – солидус, L – ликвидус, E – эвтектика.

Риск выхода пайки из-под контроля увеличивается и в случае, когда компоненты имеют бессвинцовые покрытия, а паяются припоям Sn/Pb. При этом увеличивается вероятность расслоения расплава припоя при его кристаллизации в месте пайки и разбрызгивания легкоплавкого припоя.

Полученные результаты для совместных технологий показывают, что прочность паяных соединений при использовании бессвинцовых припоев несколько ниже, чем у свинцовосодержащих. В этом случае возрастает вероятность отказов компонентов из-за термоудара, т.к. температура пайки на 30...40 градусов выше. Не рекомендуется совмещать свинцовосодержащие и бессвинцовые технологии, (например пайка свинцовосодержащим припоем компонентов с бессвинцовым покрытием и наоборот), поскольку при этом получаются пористые межсоединения, что увеличивает вероятность отказов ЭУ.

Учитывая вышеизложенное, можно сделать следующие выводы: переход на бессвинцовые технологии, с точки зрения экономики и экологии, является преждевременным, т.к. использование

свинца в припоях составляет менее 1% от мировой добычи, а разработка новых технологий, оборудования, припоев, покрытий и т.д. потребует больших затрат. Увеличение температур оплавления припоя при пайке неизбежно влечёт за собой изменения технологий производства не только ячеек ЭУ, но и печатных плат и компонентов.

По результатам проведённых исследований разработаны конструкторско-технологические рекомендации. В частности, припойный материал рекомендуется выбирать, руководствуясь типом производства и условиями работы конечного изделия, с учётом свойств материалов диэлектрического основания и покрытий печатной платы и выводов компонентов, чувствительности компонентов к температуре и технологии пайки.

Температурно-временной режим, используемый для пайки припоем, например, Sn62/Pb36/Ag2, переносится на 30 градусов вверх по температурной шкале, при этом максимальная температура пайки составит 508 К. Такой сплав требует применения специального флюса с продлённой актив-

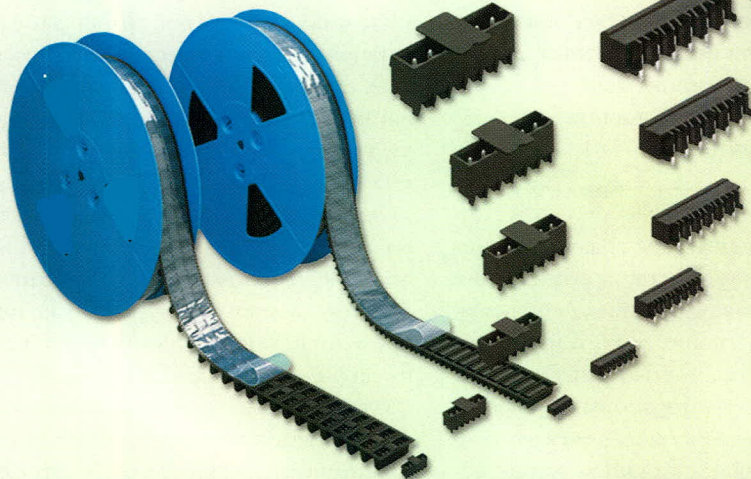
ностью, способного работать при повышенных температурах. Для электронной промышленности наиболее приемлемым припоем в качестве замены сплавов Sn63/Pb37 и Sn62/Pb36/Ag2 является сплав Sn95,5/Ag4/Cu0,7, пригодный для пайки оплавлением (т.е. в составе припойной пасты) и для пайки волной. Наличие меди препятствует образованию интерметаллидов в спае. Рабочая температура изделия с применением такого припоя составляет 448 К. Важно отметить, что выбор ингредиентов припоя требует тщательных исследований не только свойств паяных соединений, но и технологичности используемых при этом материалов.

**ЛИТЕРАТУРА**

1. Заводян А.В., Волков В.А. Производство перспективных ЭВС. Учебное пособие. Часть 2. МИЭТ, 1999.
2. Петраков В. Компания AXICOM переходит на бессвинцовую технологию. Производство электроники. 2006. № 6.
3. Ефремов А., Новиков С. Вопросы внедрения бессвинцовой технологии. Информационный бюллетень ЗАО OSTEK. 2006. № 4.



# Клеммы и соединители для печатных плат



К монтажу  
**ГОТОВЫ!**

Реклама

ОФИЦИАЛЬНЫЙ ДИСТРИБЬЮТОР В РОССИИ И СТРАНАХ СНГ

**PROSOFT**<sup>®</sup>

Телефон: (495) 234-0636 • Факс: (495) 234-0640 • E-mail: info@prosoft.ru • www.prosoft.ru

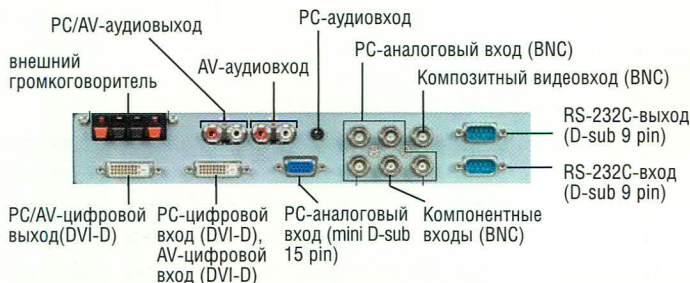
## КРУГЛОСУТОЧНАЯ ЭКСПЛУАТАЦИЯ – 24/7 Full HD профессиональных мониторов (46 - 108 дюймов)

**SHARP**

- **Разрешение экрана Full HD 1920×1080**  
фирменная технология ASV Black TFT
- **Разработано для коммерческой эксплуатации**  
впервые безвентиляторное охлаждение, работа 24/7
- **Простота обслуживания**  
удалённая диагностика через порт RS-232C или Ethernet
- **Полный комплект коммерческих приложений**  
изменение размера изображения: видеостены, PIP, PbyP



реклама



ОФИЦИАЛЬНЫЙ ДИСТРИБЬЮТОР В РОССИИ И СТРАНАХ СНГ

**PROSOFT**<sup>®</sup>

Тел.: (495) 232-2522 • E-mail: info@prochip.ru • www.prochip.ru

# Улучшение оптических свойств жидкокристаллических панелей

**Владимир Высоцкий (Беларусь, Минск), Валерий Бауткин (Москва)**

Массово производимые ЖК-мониторы и ЖК-панели предназначены для работы, как правило, в бытовых условиях. Для нестандартных условий их необходимо дорабатывать. Описаны применяемые на практике способы улучшения оптических свойств ЖК-панелей для их использования в жёстких условиях эксплуатации.

В настоящее время жидкокристаллическая (ЖК) технология является основным, бурно развивающимся направлением создания средств видеодоброображения. К преимуществам ЖК-мониторов можно отнести малый размер и вес, отсутствие видимого мерцания, дефектов фокусировки и сведения лучей, помех от магнитных полей, проблем с геометрией изображения и чёткостью. Энергопотребление этих устройств в 2...4 раза меньше, чем у ЭЛТ и плазменных экранов сравнимых размеров.

Всем хороши ЖК-мониторы наших компьютеров, телевизоров и другой бытовой и специальной техники на этой основе, прочно вошедшей в нашу повседневную жизнь. Мы используем их в офисе, дома и уже просто не мыслим своего существования без этих «электронных друзей». Приличная яркость, высокий контраст, великолепный цветовой охват и точность цветопередачи – что ещё надо для полного и комфортного восприятия изображения?

Но стоит только через окно в комнату заглянуть лучу солнца и ярко освеще-

нить помещение, как сразу картинка почему-то тускнеет, а мы нервно предпринимаем действия, направленные на устранение яркого внешнего освещения: полностью или наполовину закрываем шторы, опускаем жалюзи и роллеты, отворачиваемся от солнца и закрываем ладонью экран мобильного телефона. Или, к примеру, зимним морозным утром вы заводите машину, а её многофункциональный ЖК-дисплей начинает нормально «ворочаться» только тогда, когда вы уже приехали на работу. Куда неожиданно пропадает заявляемый в спецификациях контраст изображения, уже переваливший, по словам производителей, за 100 000 : 1? Куда пропадает быстродействие в 2...3 мс?

Неужели учёным и разработчикам, достигшим небывалых высот в технологии и конструировании ЖК-панелей, не по силам решить, казалось бы, столь несложные задачи? Конечно, по силам. Но, ориентируясь на самые массовые сегменты рынка, где каждый дополнительный доллар в себестоимости взвешивается на весах конкуренции, производители не могут позволить себе удорожание продукта, если это не отыгрывается объёмами продаж.

А что же делать в ситуациях, когда вам в силу тех или иных обстоятельств необходимо использовать некий портативный прибор, косясь по полям-лесам-болотам? Что если вам надо установить ЖК-монитор в кабину машиниста электропоезда или водителя карьерной техники? Что если надёжностью считывания изображения в этих непростых условиях определяется качество выполнения сложнейших и ответственных работ, от которых будет зави-

сеть безопасность и жизнь людей, надёжная и бесперебойная работа жизненно важных систем? Не говоря уже про особо ответственную область применения – военную технику, где для оценки ситуации и принятия решения отводятся доли секунды и это решение надо принять на основе данных, отображаемых на дисплее. В условиях боя или напряжённого боевого дежурства уже нет времени встать и задвинуть занавеску, да и самой занавески тоже нет.

Следовательно, для использования в жёстких условиях эксплуатации, существенно отличающихся от бытовых, ЖК-панели необходимо дорабатывать. И на доработку этих панелей направлен целый сегмент рынка, называемый раггедизацией (от английского ruggedization – загроуление, усиление).

## Откуда основная проблема?

Дело в том, что от верхней поверхности ЖК-панели отражается, в зависимости от модификации, до 5...6% падающего света. Примерно столько же дополнительно отражается от каждой границы раздела фаз стекло/воздух. То есть в простейшей конструкции, когда для защиты ЖК-панели от внешних воздействий её просто помещают в металлический корпус с защитным стеклянным окном, доля отражённого света может составить 15% и даже выше от падающего (рис. 1). Поэтому какой бы контраст не заявлял производитель, отражённый в глаз наблюдателя свет при определённой интенсивности начинает просто перебивать свет задней подсветки. Как результат – на панели ничего не видно.

Теперь представим, что в конструкции панели надо ввести дополнительные слои, выполняющие функции подогрева при низких температурах, защиты устройства от внешних электромагнитных воздействий, защиты монитора от считывания информации на расстоянии и др. Каждая граница раздела материал/воздух начинает вносить свою долю переот-



Рис. 1. Отражение света на границах сред

ражений, уменьшая общий контраст изображения.

### УВЕЛИЧЕНИЕ ЯРКОСТИ ЗАДНЕЙ ПОДСВЕТКИ

Можно сказать, что это решение «в лоб». Однако без него не обойтись, когда ЖК-модуль должен работать при максимальной внешней освещённости. Дело в том, что бесконечно снижать коэффициент отражения невозможно, ведь даже в самых передовых изделиях ведущих мировых производителей он редко опускается ниже 1%. Поэтому единственной возможностью увеличить контраст является увеличение яркости подсветки. Для примера: при 30 000 люкс, что соответствует освещённости в ясный солнечный день, яркость ЖК-модуля, работающего на улице, должна быть не менее 900 Кд/м<sup>2</sup>. Для авиационных применений яркости более 1500 Кд/м<sup>2</sup> уже давно не редкость. С учётом того, что 95% энергопотребления приходится именно на блок подсветки ЖК-панели, грамотный подход к конструкции и оптике этого узла имеет чрезвычайно большое значение.

#### Пассивные методы увеличения яркости

К пассивным относятся методы, не приводящие к увеличению потребляемой мощности и дополнительному рассеиванию тепла серийной ЖК-панелью. Для этих целей применяются такие узкоспециализированные материалы, как:

- матовые и зеркальные краски и покрытия;
- светоотражатели;
- рассеивающие плёнки и пластики (диффузеры);
- световоды;
- BEF (призматические) и DBEF (отражающее-поляризирующие) плёнки.

Все используемые материалы имеют ультравысокие оптические характеристики: коэффициенты пропускания и отражения 99% и выше. При комплексном и грамотном использовании методов этой группы можно увеличить яркость ЖК-панели в два раза (рис. 2).

К пассивному методу также относится переделка ЖК-панели из просветного типа в полупросветный, когда часть падающего внешнего света, пройдя сквозь панель, отражается обратно в глаз наблюдателя. Таким образом, осуществляется принцип



Рис. 2. Результат пассивного увеличения яркости задней подсветки

«чем хуже – тем лучше», т.е. чем ярче окружающий фон, тем лучше видна картинка на ЖК-панели. Недостаток – существование небольшого диапазона освещённости, сравнимой со светлыми сумерками, когда и своего, и внешнего света для панели недостаточно.

#### Активные методы

К этой группе относится увеличение яркости за счёт увеличения количества и мощности светоизлучателей задней подсветки: флюоресцентных ламп или светодиодов. Несмотря на технические трудности реализации светодиодной подсветки, она имеет и очевидные преимущества перед флюоресцентными лампами. Одно из них – более широкий спектр излучения, а значит, и цветовой охват. Поэтому в современных разработках практикуется замена ламп на светодиоды, использование которых даёт дополнительные преимущества:

- снижается рабочее напряжение;
- уменьшается уровень излучения ЭМИ;
- устраняется схема подогрева ламп при поджиге на низких температурах;
- легче и без мерцаний реализуется широкий диапазон регулировок яркости;
- повышается надёжность конструкции;
- потенциально уменьшаются габариты ЖК-модуля.

#### Методы УСТРАНЕНИЯ ПАРАЗИТНЫХ ОТРАЖЕНИЙ

##### Ламинирование поверхности ЖК-панели антиотражающей и антибликово-антиотражающей плёнкой

Изначально следует отметить различие в терминах «антиотражающий» и «антибликовый», поскольку даже среди специалистов часто возникает путаница. Антиотражающее покрытие

(AR) уменьшает долю отражённого света за счёт снижения коэффициентов как зеркального, так и диффузного отражения. Антибликовое покрытие (AG) уменьшает коэффициент зеркального отражения за счёт роста коэффициента диффузного отражения, как бы «размазывая» яркий блик по площади ЖК-панели (рис. 3). На бытовом уровне антиотражающая плёнка выглядит прозрачной и глянцево-цевой, а антибликовая – полупрозрачной и матовой.

Способ ламинирования плёнкой наименее затратный, но позволяет добиться прекрасных результатов. Плёнка является стандартным продуктом, имеет коэффициент зеркального отражения порядка 1,5% и поставляется в рулонах или листах. Её можно наклеивать как внутрь окна металлической рамки ЖК-панели, так и под неё. В последнем случае необходимо сначала разобрать панель, а затем, после ламинирования, вновь её собрать. Ламинирование под рамку имеет преимущество, так как снижает вероятность отклейки плёнки в процессе эксплуатации.

Если ЖК-модуль имеет конструкцию с защитным стеклом на воздушном зазоре подобно показанной на рис. 1, то дополнительно надо ламинировать обе поверхности защитного стекла, иначе видимого улучшения изображения достигнуть не удастся. Причём для защитного стекла должна использоваться только AR-плёнка, а для ламинирования ЖК-панели могут использоваться оба типа. На это особенно следует обращать внимание при разработках больших табло, например, для вокзалов или уличных банковских терминалов.

Недостатком этого способа является низкая стойкость покрытия к исцарапыванию, несмотря на то что на саму плёнку дополнительно наносится специальное твёрдое покрытие.

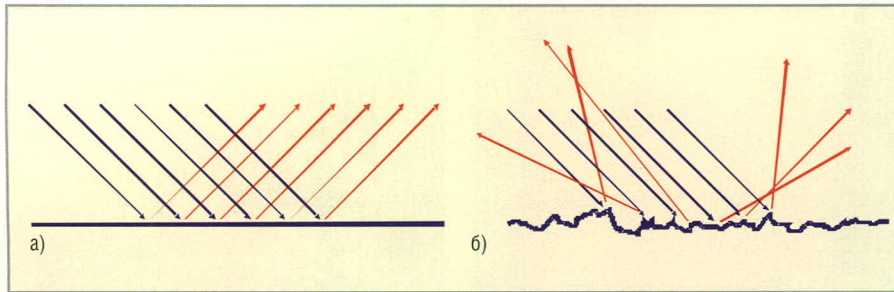


Рис. 3. Различие между зеркальным (а) и диффузным (б) отражениями



Рис. 4. Сравнение контраста ЖК-панели с ламинированной поверхностью (справа) и без неё (слева) при яркой внешней засветке

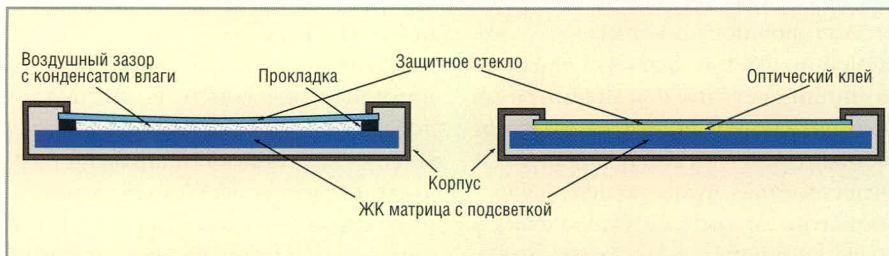


Рис. 5. Устранение воздушного зазора в конструкции ЖК-модуля

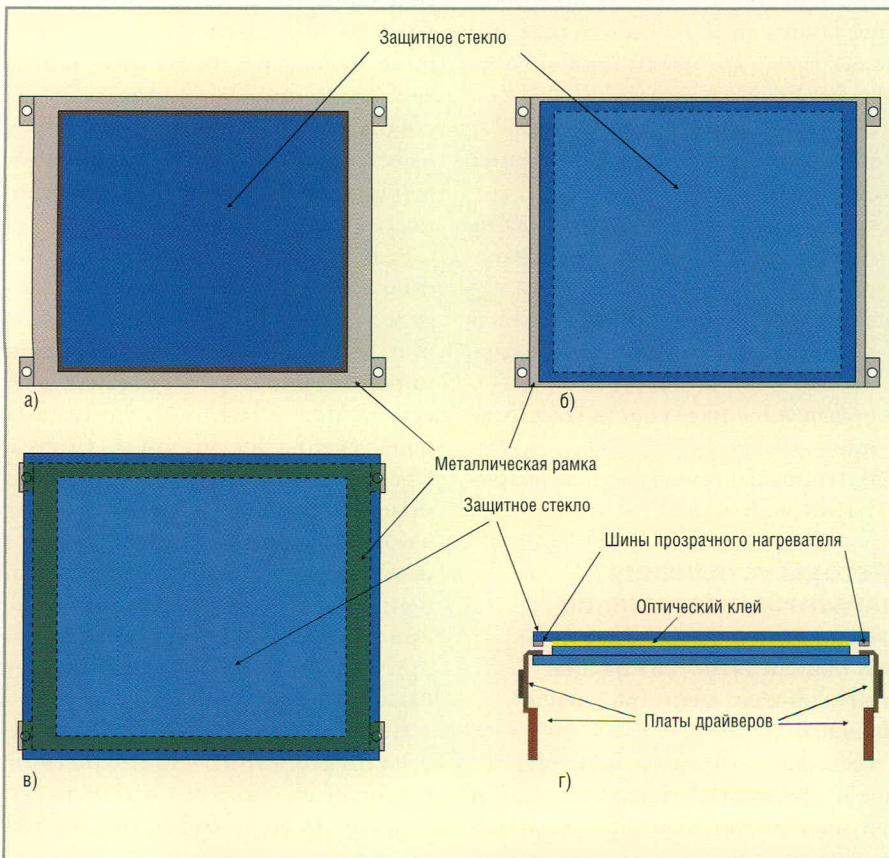


Рис. 6. Конструкции оптической склейки ЖК-панелей

Использование ламинирования плёнкой позволяет увеличить контраст изображения на улице в 2...3 раза без увеличения яркости задней подсветки (рис. 4).

Резонно возникает вопрос: когда следует использовать антиотражающую плёнку, а когда антибликовую? Здесь общего правила нет. Обычно антибликовую плёнку разной степени матовости используют, когда устройство будет «ловить» яркие точечные источники света. Если же ЖК-панель будет работать в условиях рассеянного внешнего освещения, то лучше использовать антиотражающую. В конечном счёте выбор во многом субъективен и зачастую определяется исключительно предпочтением разработчиков и заказчиков.

**Устранение воздушных зазоров (оптическая склейка)**

Для изготовления ЖК-модулей для особо ответственных применений увеличения яркости и ламинирования плёнками становится недостаточно. Для достижения наилучших параметров в этом случае применяется технология оптической склейки, т.е. лицевой стеклянный антиотражающий фильтр наклеивается непосредственно на саму ЖК-панель (рис. 5). Таким образом, в три раза снижается количество разделов фаз стекло/воздух. Оптический клей имеет коэффициент преломления, близкий к коэффициенту преломления стекла, поэтому уровень паразитных переотражений света в таком «оптическом пироге» намного ниже.

Оптическая склейка может выполняться как без разборки корпуса ЖК-панели – внутрь окна металлической рамки (рис. 6а) или поверх неё (рис. 6б, 6в), – так и с разборкой (рис. 6г).

Оптическая склейка дополнительно даёт несколько важных преимуществ:

- устраняет такой неприятный эффект, как конденсация влаги на внутренних поверхностях видимой зоны корпуса ЖК-модуля;
- устраняет паразитное дублирование изображения при наблюдении под углом;
- увеличивает ударопрочность модуля. Оптическая склейка превращает ЖК-модуль в триплекс, и стекло толщиной 1мм эквивалентно защитному стеклу 4...5 мм в конструкции на воздушном зазоре;
- уменьшает вес и габариты всей конструкции.

Как недостаток следует отметить сложность технологии. А отсюда следует, что

оптическая склейка является самым дорогим методом повышения контраста.

### ПРОЗРАЧНЫЕ НАГРЕВАТЕЛИ

Несмотря на указываемые в спецификациях ЖК-панелей нижние рабочие температуры  $-25...-30^{\circ}\text{C}$ , реально при отрицательных температурах большинство панелей сменяют картинку очень медленно. Для расширения рабочего диапазона в сторону отрицательных температур используют прозрачные нагреватели на основе оксида индия-олова (ИТО).

Стандартная конструкция предусматривает размещение нагревателя между ЖК-матрицей и задней подсветкой. Для снижения оптических и тепловых потерь его также можно приклеить методом оптической склейки (рис. 7а).

Идя дальше по пути совершенствования конструкции, можно использовать передний антиотражающий фильтр, совмещённый с прозрачным нагревателем на одной стеклянной подложке (рис. 7б). Это позволяет снизить вес и габариты ЖК-модуля и уменьшить время разогрева панели до рабочей температуры.

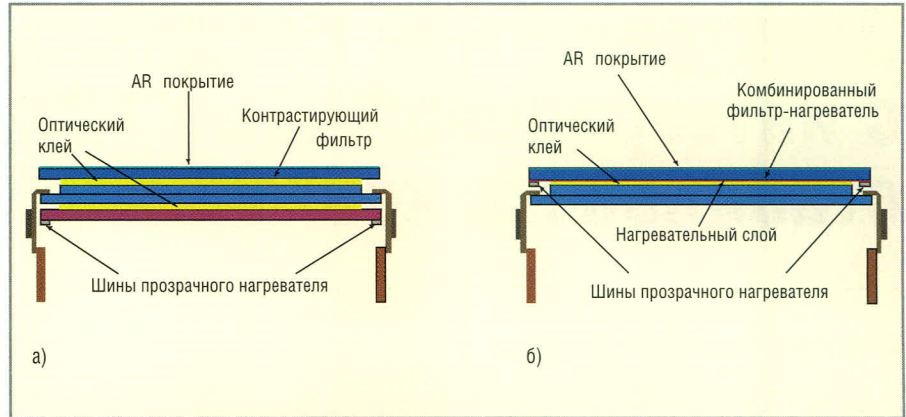


Рис. 7. Варианты размещения прозрачного нагревателя

### СПЕЦИАЛЬНЫЕ ПОКРЫТИЯ

Для реализации специальных требований можно вводить в конструкцию дополнительные слои:

- инфракрасный фильтр, позволяющий совмещать работу ЖК-модуля с приборами ночного видения;
- покрытия, направляющие изображение от ЖК-модуля в определённый угол;
- покрытия, снижающие уровень ЭМИ монитора и уровень воздействия электромагнитного импульса.

### ЗАКЛЮЧЕНИЕ

Таким образом, проблема надёжности считывания информации в жёстких условиях эксплуатации может быть решена несколькими способами. Применяя любой из них по отдельности или комбинируя несколько, можно резко увеличить контраст изображения ЖК-панелей при яркой внешней засветке. В зависимости от области применения и ценового фактора, за разработчиками остаётся только грамотный выбор конструкции и методов изготовления.



Свыше 3 млн. наименований продукции

## Комплексные поставки электронных компонентов СПЕЦИАЛЬНОГО, ДВОЙНОГО И ОБЩЕГО НАЗНАЧЕНИЯ

ЗАО «Фаворит – Электронная Компания»

Web: [www.favorit-ec.ru](http://www.favorit-ec.ru) ■ тел./факс: +7(495)627-76-24



Представительство ЗАО «Фаворит – ЭК» в Республике Беларусь, г. Минск  
Тел.: +375 (17) 227-12-95 • [info@favorit-ec.ru](mailto:info@favorit-ec.ru)

Представительство ЗАО «Фаворит-ЭК» в Санкт-Петербурге ООО «Невская Электронная Компания»  
Тел.: +7 (812) 449-52-40 • [www.spbnek.ru](http://www.spbnek.ru) • [nek@spbnek.ru](mailto:nek@spbnek.ru)

реклама

# Электрические соединители с интегрированными технологиями стабильного контакта

Дмитрий Гаманюк (г. Саратов)

В России до недавнего времени электрическим соединителям в радиоэлектронной аппаратуре отводилась менее важная роль, чем другим приборам. Однако такие их параметры, как величина переходного сопротивления, его стабильность, способность работать длительное время без искажения сигнала, оказались одними из основных для обеспечения показателей надёжности всего прибора в целом. Многообразие решаемых разъёмными соединителями задач породило множество их конструктивных решений. В статье рассказывается о перспективных продуктах компании – признанного лидера на рынке высоконадёжных стабильных соединителей.

## Технология HYPERSPRING И КОНСТРУКТИВНЫЕ ПРИНЦИПЫ ПОСТРОЕНИЯ СОЕДИНИТЕЛЕЙ ТИПА SNAPTAC

Электрические разъёмные соединители – неотъемлемая составная часть современных радиоэлектронных приборов. В наиболее сложных из них счёт соединителей идёт на десятки тысяч. Соединители должны сочетать в себе малосогласующиеся факторы: значительную величину контактного нажатия и малое значение усилия сочленения и расчленения, исключение искажений передаваемого сигнала и способность противостоять неблагоприятным внешним воздействующим факторам, и т.д. Всё это порождает

множество конструктивных решений соединителей. В конструкции рассматриваемого соединителя используется технология Hyperspring – обеспечение контакта с помощью мощной пружины, не являющейся частью электрической цепи. Технология обеспечения стабильного электрического контакта Hyperspring заключается в создании постоянной площади контактной поверхности за счёт эффективной работы цилиндрической пружины вне зависимости от воздействия внешних факторов. Под стабильными будем понимать такие контакты и соединители, которые в условиях воздействия неблагоприятных факторов внешней среды сохраняют постоянство своих

основных параметров в течение всего срока службы. Электрическая цепь создаётся токопроводящим штырём, подпираемым пружиной и гиперболоидным гнездом, снимающим сигнал со штыря (рис. 1).

Токопроводящий упругий элемент электрического соединителя – всегда компромисс между его электрическими и механическими показателями. Технология Hyperspring позволяет отказать от компромисса, т.е. заведомого ухудшения механических или электрических характеристик в пользу характеристик пружины. За электрическую проводимость отвечают другие элементы соединителя – цилиндрический штырь, демпфированный «абсолютной» пружиной, и надета на него гиперболоидная корзина. Если разложить внешние механические силы их по ортогональным осям в плоскости рис. 1, то горизонтальные составляющие будут демпфироваться пружиной Hyperspring, а вертикальные – упругими проволоками гиперболоидного гнезда. Электрический ток протекает через площадку контактирования 3 по штырю, затем по гиперболоидному гнезду 5 и далее к коммутируемому приборам.

## ЭЛЕКТРИЧЕСКИЙ КОНТАКТ В ВИДЕ ГИПЕРБОЛОИДНОГО ГНЕЗДА

Внешний вид гиперболоидной контактной пары представлен на рис. 2. Корзина состоит из упругих проволок, закреплённых на двух кольцах, ограничивающих её длину. Кольца развёрнуты относительно друг друга вокруг оси продольной симметрии корзины, что и обеспечивает сжатие проволок к центру корзины для возможно более плотного охвата штыря. Последний, входя в гнездо при сочленении контактов, растягивает проволоки корзины, обеспечивая надёжный механический контакт. Для исключения потери упругости проволок гиперболоидной корзины, их провисания и ослабления

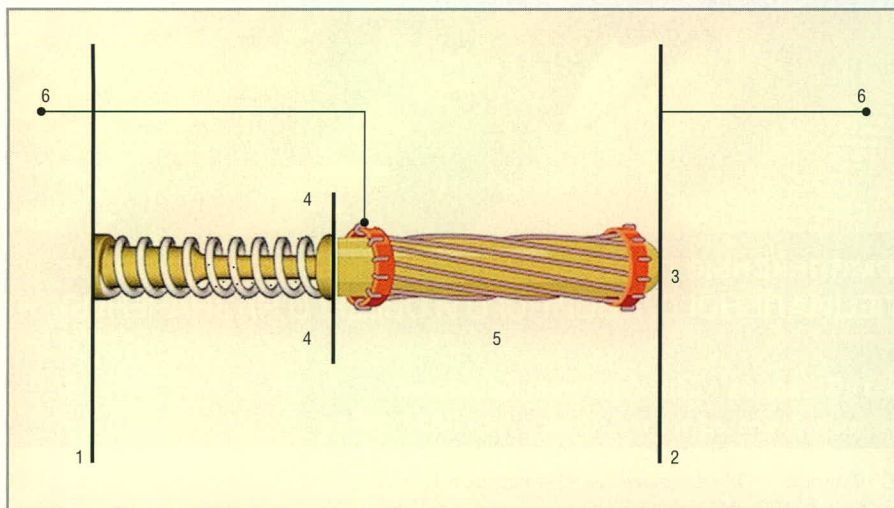


Рис. 1. Принцип построения соединителя SnapTac технологии хайперспринг

1, 2 – электрически соединяемые поверхности; 3 – точка контактирования; 4 – электрический изолятор; 5 – гиперболоидное гнездо; 6 – электрические выводы

в процессе эксплуатации, на стадии проектирования соединителя рассчитывается и закладывается выполнение простого условия [1]:

$$\sigma_y \leq \frac{\sigma_{пр}}{n}$$

Здесь:  $\sigma_y$  – усталостные напряжения материала пружины, при которых возможна их остаточная деформация – сохранение «растянутого» состояния после расчленения контактной пары;  $\sigma_{пр}$  – реальные напряжения, действующие в пружине в момент максимального растяжения;  $n$  – коэффициент запаса упругости. Обычно его выбирают в пределах 1,5...2.

Таким образом, действующие напряжения значительно меньше усталостных, что и гарантирует исключение остаточных деформаций пружин корзины в течение всего срока службы соединителя.

Подробно электрические преимущества соединителя с гиперболоидной корзиной описаны в [2]. Полезно добавить краткий анализ влияния на электрические соединители одного из комплексных воздействующих на аппаратуру факторов внешней среды – фреттинг-коррозии.

ГОСТ 5272 – 68 «Коррозия металлов. Термины» даёт следующее определение: «Фреттинг-коррозия – это коррозия при колебательном перемещении двух поверхностей относительно друг друга в условиях воздействия коррозионной среды». Разрушение металла происходит вследствие его атмосферного окисления, однако скорость процесса значительно увеличивается в некоторой зависимости от показателей колебательного движения.

В результате относительного колебательного движения контактирующих поверхностей возникают силы трения, приводящие к истиранию плёнок молекулярного кислорода, ранее адсорбированных металлом из атмосферы. В некоторый начальный момент времени это способствует увеличению площади чистого металлического контакта и, как следствие, снижению переходного сопротивления соединителя. Далее, однако, наличие чистых металлических поверхностей вкупе с повышающейся вследствие трения температурой приводит к химическим реакциям окисления контактирующих поверхностей. Вследствие постоянного механического воздействия окислы также не являют-

ся защитой от продолжающегося процесса механико-химического износа контактов. Между токопроводящими частями соединителя образуется достаточно широкий слой окислов, толщина которого с увеличением времени эксплуатации может расти. Это приводит к непрогнозируемому увеличению переходного сопротивления контактов, снижению его стабильности во времени и, как следствие, ухудшению характеристик соединителя в целом. На основании анализа работ иностранных исследователей [3, 4] установлено влияние сопротивления при развитии фреттинг-коррозии от усилия контактного нажатия, толщины плёнки защитного покрытия и наличия смазки в контактной зоне. Рисунки 3 и 4, выполненные на основе иллюстраций из данных работ, показывают, что фреттинг-коррозия минимизируется с увеличением и оптимизацией усилия нажатия в контактной паре.

Создающие это давление упругие элементы представляют собой пружины различных конструкций, принципиальное различие которых заключается в их способе крепления в штыре или гнезде [1, табл. 4.1 и 4.2]. Фактически упругий элемент может представлять собой либо консольную балку, закреплённую одним своим концом, либо балку, закреплённую с двух сторон. Примером упругого элемента в виде консольной балки может служить стандартный соединитель с пластинчатой пружиной (рис. 5). Характерный пример упругого элемента в виде балки с двумя опорами – соединитель с гиперболоидным гнездом, выполненным в виде корзины, состоящей из натянутых упругих проволок (рис. 2). При этом проволока гиперболоидного гнезда работает не только на изгиб, но и на растяжение.

Усилие контактного нажатия  $P_k$  в контактной паре электрических соединителей в общем случае определяется выражением (1) [5]:

$$P_k = f \frac{nEI_x}{l^3} \quad (1)$$

Здесь:  $f$  – прогиб упругого элемента, м;  $n$  – коэффициент пропорциональности, зависящий от вида балки и точки приложения контактного усилия: он равен 3 для консольной балки и 48 для балки на двух опорах с силой, приложенной в центре;  $E$  – модуль упругости 1-го рода, Н/м<sup>2</sup>;  $I_x$  – момент инер-

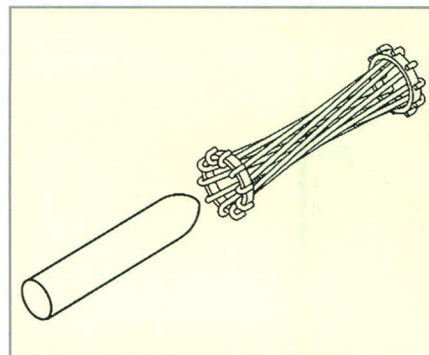


Рис. 2. Гиперболоидное гнездо со штырём

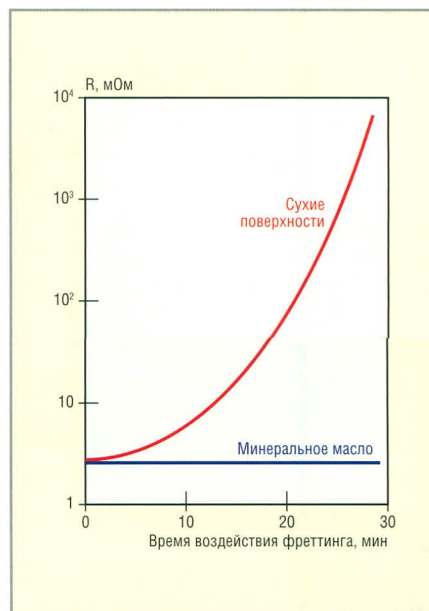


Рис. 3. Рост сопротивления оловянной контактной пары с увеличением времени фреттинга

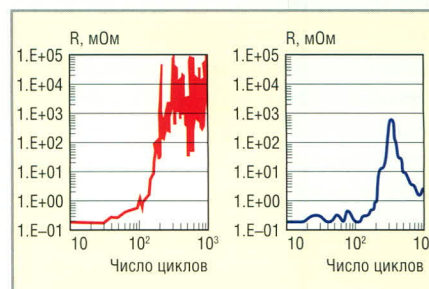


Рис. 4. Рост сопротивления контактной пары в ходе фреттинг-коррозии при контактном усилии 1Н (слева) и 3Н (справа)

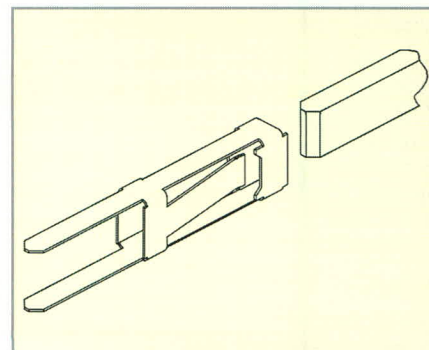


Рис. 5. Соединитель с упругим элементом гнезда типа консольной балки

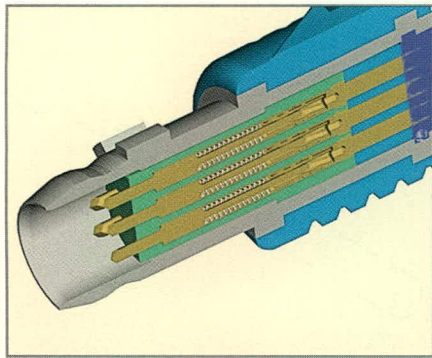


Рис. 6. Цилиндрический соединитель серии SparTas в разрезе

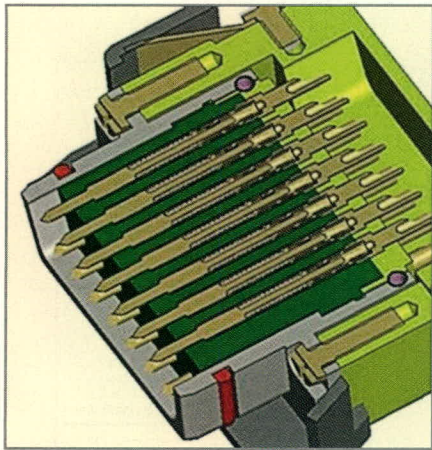


Рис. 7. Прямоугольный соединитель серии SparTas в разрезе

ции поперечного сечения упругого элемента,  $m^4$ ;  $l$  – активная длина упругого элемента, м.

Как нетрудно увидеть из выражения (1), при прочих равных условиях усилие контактного нажатия, создаваемое упругими элементами, в 16 раз больше у конструкции в виде балки на двух опорах с результирующей силой, приложенной в её центре. Эта конструктивная особенность позволяет получать большие контактные усилия, что в конечном итоге кардинально влияет на минимизацию

вредных последствий фреттинг-коррозии.

Известно несколько принципиальных конструктивных схем упругих элементов электрических соединителей в виде балки на двух опорах [1], однако схема гиперболоидной корзины имеет над ними весьма важное преимущество. Оно заключается в гораздо большем числе контактных поверхностей, определяемых числом упругих проволок корзины [2].

**ДИФФЕРЕНЦИРОВАННАЯ ОЦЕНКА УСЛОВИЙ РАБОТЫ ПРУЖИН ЭЛЕКТРИЧЕСКИХ СОЕДИНИТЕЛЕЙ И ИХ ХАРАКТЕРИСТИКИ**

Упругие элементы соединителей выполняют несколько задач, основными из которых являются обеспечение требуемого контактного нажатия и демпфирование внешних механических воздействий. В информационных цепях нестабильность переходного сопротивления контактов приводит к возникновению явления самоиндукции с наведением в проводниках паразитных токов, искажающих основной сигнал. Оптимизированные под конкретные условия работы, значения характеристик упругих элементов соединителей позволяют обеспечить стабильность переходного сопротивления и избежать помех при передаче данных. С учётом данных обстоятельств построены и работают соединители HyperGrid и HyperStac компании Hypertronics Corporation. Подробно принципы компенсации вредных последствий самоиндукции в электрических соединителях изложены в [6]. За счёт демпфирования внешних колебаний упругий элемент SparTas также позволяет получить стабильное

переходное сопротивление в точке контакта 3 (рис. 1), что снижает вероятность возникновения в цепях паразитных сигналов практически до нуля.

Упругие элементы электрических соединителей по технологии Hyperspring и в соединителях HyperGrid фактически представляют собой работающие на сжатие цилиндрические пружины. В случае использования пружины как токопроводящего элемента она выполняется из бронзы различных марок [1]. Бронза как материал для проводника электрического тока и как материал для пружины – далеко не лучший вариант. Оптимальные токопроводящие элементы – это медь, латунь, серебро и золото. Однако эти материалы ввиду своей мягкости не годятся для изготовления пружин. Хорошие пружины получают из стали различных марок, однако электрические свойства последних оставляют желать лучшего. Из таблицы хорошо видны преимущества стали над бронзой при использовании в качестве материалов для пружин. Очевидно, что технология Hyperspring позволяет выбрать материал для оптимальной в каждом конкретном случае пружины без оглядки на его электрические свойства. Свобода выбора и отказ от использования бронзы в пользу стали имеет ещё одно преимущество. Известно [7], что стоимость бронзовых пружин существенно выше, чем стальных. Так, стоимость бронзы в 5,5...75 раз выше стоимости стали. Возможность исключения дорогостоящих материалов приводит в конечном итоге к снижению стоимости всего соединителя и изделия в целом.

**ЗАКЛЮЧЕНИЕ**

Соединитель с интегрированными технологиями сочетает в себе преимуще-

**Механические свойства пружинных материалов**

Марка материала	Профиль материала	Предел прочности, кг/мм <sup>2</sup>	Допускаемые напряжения на изгиб, кг/мм <sup>2</sup>	Относительное удлинение, %	Модуль упругости, кг/мм <sup>2</sup>
Сталь У8А	Лента	130...190	45...65	20	20 000
Сталь У10А	Лента	75...120	–	10	–
Сталь У12А	Лента	75...120	–	10	–
Сплав К40НХМ	Лента	250...270	–	–	–
Бронза Бр.КМц3-1	Проволока, лента	78...90 65...75	– 0,25...0,4	10 2	12 000 –
Бронза Бр.ОФ6,5-0,15	Лента	55...65	16...25	2	10 000
Бронза Бр.Б2	Проволока, лента	75 66	25...31 18...24	1 2	12 500 –
Бронза Бр.ОЦ4-3	Проволока, лента	44 65	–	10 2	9000 –
Латунь Л62	Проволока, лента	42	–	10	10 000

щества гиперболоидного гнезда и технологии постоянного демпфирования внешних механических воздействий Hyperspring с помощью электрически независимой пружины.

На основе принципов построения электрических соединителей данного типа создано несколько типоразмеров как цилиндрических, так и прямоугольных соединителей. Данные продукты отвечают наиболее общим требованиям по построению электрической аппаратуры, однако гибкость технологии позволяет создавать соединители различных форм и размеров по желанию заказчика. На базе рассмотренной технологии созданы коаксиальные, силовые и информационные электрические соединители, обеспечивающие стабильность коммутации в условиях воздействия неблагоприятных факторов внешней среды.

Представляемая технология совместно с функциональными возможностями гиперболоидного гнезда облегчает эксплуатацию аппаратуры, делая возможным быструю замену и ремонт блоков. Лёгкость соединения и рассоединения коммутируемых частей обеспечивает возможность создания тестируемых систем и систем программирования и настройки узлов высшей иерархии радиоэлектронной аппаратуры.

Реальные соединители были спроектированы специально для обеспечения передачи сигналов Ethernet, USB, IEEE 1394 в соответствии со спецификациями этих стандартов для передачи

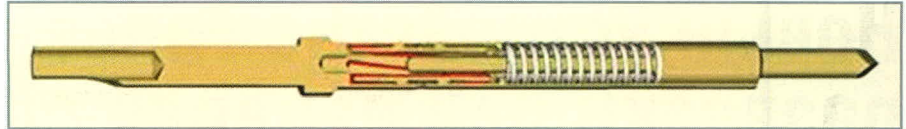


Рис. 8. Технология Hyperspring в соединителях серии SnapTas

информации в военных целях. Соединители SnapTas удовлетворяют требованиям взыскательных потребителей к современным соединителям, которые используются в полевых условиях. Семейство соединителей имеет полноценную защиту от электромагнитных помех. Кроме этого, соединители SnapTas обладают уникальными самоочищающимися контактами, которые снижают необходимость использования защитных устройств, и в то же самое время дизайн электрического контакта обеспечивает предотвращение вибрационной коррозии электрических контактов. Схематично технология и соединители этой серии представлены на рис. 6 – 8.

Преимущества контактов данной технологии [8]:

- самоочищающиеся пружинные контакты HyperSpring® wiping action;
- количество контактов 7 – 19 для цилиндрических и 12 – 21 для прямоугольных соединителей;
- комбинация великолепных показателей защищённости с минимальными размером и массой;
- удобный механизм сочленения и расчленения push-pull;
- полноценное электромагнитное экранирование;
- степень защиты IP67 в сочлѐнном и расчлѐнном состоянии;

- четыре различных положения ключевых элементов;
- возможность заливки кабеля;
- возможность работы по современным информационным стандартам Ethernet, USB и IEEE 1394 в соответствии с военными спецификациями этих стандартов.

## ЛИТЕРАТУРА

1. Белоусов А.К., Савченко В.С. Электрические разъѐмные контакты в радиоэлектронной аппаратуре. М.: Энергия, 1975.
2. Гаманюк Д.Н. Технология гиперболоидных контактов в технике. Современная электроника. 2008. № 9.
3. Bock E.M. and Whitley J.H. Fretting Corrosion in Electric Contacts. Prepared for Presentation at the Twentieth Annual Holm Seminar on Electrical Contacts. October 29–31, 1974.
4. Factors Influencing Fretting Corrosion of Tin Plated Contacts. Ito T., Matsushima M., Takata K. and Hattori Y. SEI Technical Rev. No. 64. April 2007.
5. Левин А.Л. Контакты электрических соединителей радиоэлектронной аппаратуры (Расчѐт и конструирование). М.: Советское радио, 1972.
6. Гаманюк Д.Н. Межплатные соединители нового поколения. Современная электроника. 2009. № 5.
7. Шапиро Е.А. Пружины электрических аппаратов. М.: Госэнергоиздат, 1959.
8. www.hypertronics.com.





**ПРОМТЕХ**  
комплект

ЗАО «Промтехкомплект» — официальный дистрибьютор Hypertronics в России.



**Адрес**  
М.О., Путилково, 69 км МКАД,  
БП «Гринвуд, стр. 17.

info@ptkgroup.ru  
www.ptkgroup.ru

тел.: (495) 721-85-00  
факс: (495) 721-86-00

Реклама

# Новые устройства гальванической развязки для изделий спецтехники

Андрей Цырлов, Григорий Скоропад (г. Орёл)

В настоящее время отечественная промышленность предлагает широкую линейку оптоэлектронных реле и оптопар в миниатюрных корпусах, предназначенных для развязки цепей управления и цепей исполнительных устройств и позволяющих успешно заменять громоздкие и низконадёжные электромеханические реле в аппаратуре ответственного назначения с повышенными требованиями к перенапряжениям и механическим воздействиям. В статье рассказывается о новых разработках микросхем гальванической развязки и тенденциях развития этого направления.

Разработки отечественных устройств гальванической развязки ведутся сейчас по следующим направлениям:

- передача аналоговых сигналов (оптопары: диодные, транзисторные, с транзистором Дарлингтона);
- передача цифровых сигналов (логические оптроны, интерфейсные схемы);
- коммутация нагрузки (твердотельные реле, сокращённо ТТР);
- специализированные драйверы с гальванической развязкой.

Основным физическим принципом, используемым во всех вышеперечисленных устройствах, является оптическая развязка. Для устройств, требующих передачи сигналов большей энергии или с большим КПД используется трансформаторная развязка.

Для разработки указанных устройств разработчики ориентируются на конструктивное исполнение микроэлектронной компонентной базы – металлокерамические (металлостеклянные) корпуса типов 401.14, 402.16, 2101.8, QLCC 6/8. Такое исполнение позволяет использовать их в рамках единого автоматизированного сборочного производства с микроэлектронной компонентной базой. Для миниатюризации аппаратуры потребителей практикуется также поставка бескорпусных изделий (например, оптопары серии 759).

Разработанные изделия внедряются в производство в три этапа. На первом этапе производится поставка опытных образцов. На втором этапе проводится освоение изделий в серийном производстве с приёмкой ОТК в рамках ОТУ

ГОСТ 18725, на данном этапе уточняется востребованность потребителями как самого прибора, так и его отдельных характеристик. На третьем этапе проводится освоение изделий с приёмкой «5» в рамках ОТУ ОСТ В 11 1009.

Продолжительность разработки изделия и освоения его в опытном производстве занимает от 6 до 12 месяцев, с приёмкой ОТК – 12 – 18 месяцев, в производстве с приёмкой «5» – 1,5 – 2 года. Сроки существенно снижаются при наличии внешнего финансирования.

В рамках указанной концепции в ближайшее время начинается производство ряда новых устройств с оптической развязкой.

В сентябре 2009 г. завершаются работы по освоению в серийном производстве с приёмкой «5» ряда двухканальных ТТР 249КП12Р, 249КП13Р, 249КП14Р, 249КП15Р с нормально замкнутыми и нормально разомкнутыми контактами. Каждый канал реле обеспечивает коммутацию двуполярных сигналов  $\pm 200$  В и токов до  $\pm 100$  мА. ТТР предназначены для использования в изделиях спецтехники в качестве универсальных гальванически развязанных коммутаторов. Конструктивно они выполнены в металлокерамическом корпусе типа DIP8 (2101.8-7) (рис. 1). Предусматриваются исполнения ТТР с напряжением гальванической развязки не менее 1,5 кВ.

С 2010 г. начинается поставка ТТР К452КП3П и К457КП1П с приёмкой ОТК в металлостеклянных корпусах МСШ4-03 (рис. 2). МОП-реле К452КП3П предназначено для коммутации напряжений 60 В и токов до 2 А (импульсный ток до 10 А) и характеризуется постоянным во времени сопротивлением в открытом состоянии не более 0,2 Ом. Планируется выпуск этого ТТР в другом корпусном исполнении для коммутации тока до 5 А в другом корпусе. Основное применение этих ТТР – замена электромеханических реле (ЭМР) в системах управления электродвигателями и клапанами,

Симисторное реле К457КП1П предназначено для коммутации переменных напряжений 260 В и токов до 1,5 А.

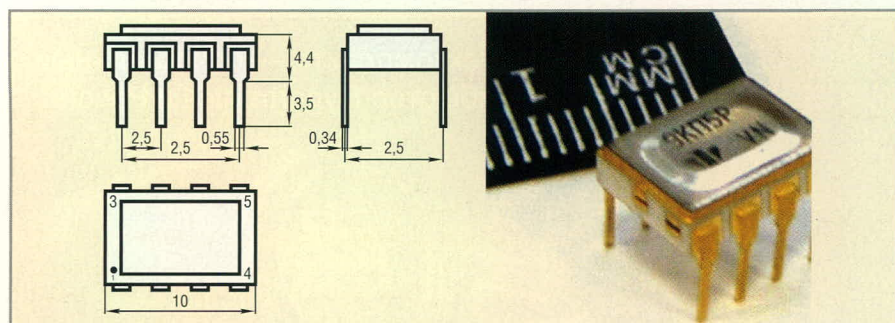


Рис. 1. Корпус типа 2101.8

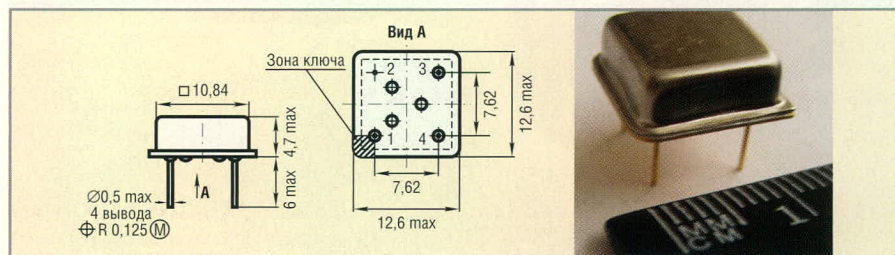


Рис. 2. Корпус типа МСШ4-03

Все указанные ТТР имеют наработку на отказ не менее 25 тыс. ч, температурный диапазон  $-60...+125^{\circ}\text{C}$ , стойкость к климатическим и механическим факторам в рамках КС «Климат-7».

Также с 2010 г. начинается поставка с приёмкой ОТК МОП-реле средней мощности К249КП16Р (5П159) для коммутации двуполярных сигналов  $\pm 60\text{ В}$  и токов до  $\pm 1,0\text{ А}$  (в однополярном включении до  $2,0\text{ А}$ ). Конструктивно реле выполнено в металлокерамическом корпусе типа DIP8 (2101.8-7) (рис. 1) и для данного класса устройств гальванической развязки обладает сверхмалыми массогабаритными показателями.

Для работы в составе интеллектуальных силовых модулей наряду с ТТР в 2009 г. разработаны опытные образцы оптоэлектронных микросхем 5П158 для управления силовыми транзисторами (БТИЗ/IGBT) с функцией контроля напряжения питания. Они работают в диапазоне напряжений питания от 15 до 30 В, обеспечивает выходной импульсный ток 2 А с типовым временем не более 500 нс. Конструктивно микросхемы 5П158 и 5П156 выполнены в металлокерамическом корпусе типа DIP8 (2101.8-7) (рис. 1).

Быстродействующий оптрон предназначен для цифрового гальванически развязанного интерфейса, обеспечивает время задержки распространения не более 80 нс, напряжение изоляции – не менее 1,5 кВ. Микросхема 5П156 имеет температурный диапазон от  $-60$  до  $+125^{\circ}\text{C}$  и стойкость к климатическим и механическим факторам в рамках ОТУ ОСТ (КС «Климат-7»).

Необходимо сказать несколько слов о современных тенденциях в развитии устройств гальванической развязки.

Основной тенденцией является рост спроса на устройства гальванической развязки в миниатюрном исполнении, связанный с развитием информационных технологий.

Одной из основных проблем является повышение напряжения изоляции; особенно остро данная проблема стоит в изделиях качества ВП, поскольку последние требуют использования корпусов, разрешённых для применения. Необходимо отметить отставание производителей от нужд потребителей. Существующие типы корпусов обеспечивают пробивные напряжения максимум до 1 кВ, специальными конструктивно-технологическими методами удаётся поднять напряжение гальванической развязки до 1,5 кВ. Од-

нако, реально существующая потребность – это 3 кВ и даже 10...12 кВ.

Необходимо остановиться и на проблемах ценообразования корпусов устройств гальванической развязки. Это особенно касается мощных ТТР, когда цена корпуса составляет до 95% стоимости всего изделия. Проблема высокой цены корпусов и, следовательно, высокой цены ТТР сдерживает широкую замену ЭМР на ТТР. Опыт применения ТТР в аппаратуре специального назначения и замены ЭМР показывает существенное увеличение надёжности и механической прочности изделия в целом, но большая цена ТТР заставляет потребителей делать выбор в пользу ЭМР. Кроме того, многие потребители по привычке применяют ТТР так же, как ЭМР, что тоже заставляет их снова возвращаться к последним. Но применять ТТР так нельзя, необходимо учитывать их особенности как полупроводниковых приборов.

В большинстве случаев применение ТТР является необходимостью. Например, принципиальным направлением в архитектуре управления современной военной техникой является использование единой шины управления исполнительными механизмами. Это означает, что вся элементная база, включая коммутационные устройства, должна быть совместима с шинным протоколом и способна передавать в шину информацию о своём состоянии и состоянии нагрузки, а также выполнять функции тепловой и токовой защиты. Здесь неоспоримое преимуще-

ство перед ЭМР имеют ТТР и ИСМ, позволяющие осуществлять указанные функции. Учитывая это, потребление ТТР и ИСМ будет в ближайшие годы расти за счёт отказа разработчиков новой техники от ЭМР.

В плане новых принципов твердотельной коммутационной электроники и передачи данных следует указать на появление новых классов устройств, основанных на трансформаторной развязке. Данная гальваническая развязка характеризуется лучшим быстродействием, большей стойкостью к воздействию специальных факторов, меньшим энергопотреблением и большим КПД по сравнению с оптической развязкой.

В мощных ТТР, имеющих сравнительно большие размеры, такая развязка реализуется применением ферритовых трансформаторов и специализированных КМОП-драйверов, обеспечивающих диагностические и интеллектуальные функции.

В то же время для интерфейсных микросхем, особенно многоканальных, требуется миниатюризация трансформаторов. Данная проблема решается применением твердотельных трансформаторов, изготовленных по КМОП-технологии. В настоящее время в этом направлении ведутся разработки, что позволит в ближайшие годы приступить к выпуску новых классов устройств гальванической развязки, имеющих качественно лучшие параметры и характеристики. ©



**ОАО «ПРОТОН»**  
**ВЕДУЩИЙ ПРОИЗВОДИТЕЛЬ**  
**ОПТОЭЛЕКТРОНИКИ И СВЕТОТЕХНИКИ**

**МОЩНЫЕ**  
**ТВЕРДОТЕЛЬНЫЕ РЕЛЕ**  
**и интеллектуальные**  
**СИЛОВЫЕ МОДУЛИ**

**ДЛЯ ВЫСОКОНАДЕЖНОЙ**  
**ТЕХНИКИ**

Россия, г.Орёл, ул.Лескова,19  
 тел/факс: (4862) 41 84 57, e-mail: market@proton-orel.ru  
 www.proton-orel.ru

Реклама

# Герметичные электрические и оптические кабельные сборки на базе разъёмов Lemo и Glenair

Владимир Шевченко (Москва)

Статья даёт оценку важности подхода к кабельным сборкам как к законченному техническому решению при построении электрических и оптических линий связи

Бурное развитие информационных технологий предъявляет всё более высокие требования к линиям связи с точки зрения плотности и качества передаваемой информации. Всякий раз, когда возникает необходимость передать сигнал, нужно тщательно подбирать кабель, для того чтобы решить эту задачу с минимальными потерями или искажениями передаваемой информации. Современные требования к надёжности линий связи обусловили и соответствующий подход к их построению и выделению их в отдельно проектируемые, высокотехнологичные узлы – кабельные сборки.

Основными сферами применения кабельных сборок являются приборостроение, судостроение, внутритрубное оборудование для диагностики нефтяных и газовых трубопроводов, оборудование буровых платформ, геофизика, энергетика, авиация, космос, телевидение, системы коммуникаций (см. рисунки 1 и 2). Современные кабельные сборки должны отвечать следующим требованиям:

- максимально точно восстанавливать электрические (оптические) параметры кабеля с целью минимизации потерь в точке соединения;



Рис. 1. Кабельная сборка авиационного применения

- обеспечивать герметичность соединения не хуже, чем в любой точке на всей протяженности фидера;
- обеспечивать прочное и устойчивое соединение, отвечающее условиям эксплуатации;
- иметь минимальные размеры и массу. Диаметр в точке соединения должен стремиться к диаметру кабеля;
- быть удобными, обеспечивать высокую скорость и многократность соединения и разъединения;
- привлекать минимум материальных средств без ущерба качеству соединения.

Для удовлетворения современных требований надёжности и герметичности при работе оборудования в жёстких условиях, в агрессивной среде и под высоким давлением, кабельные сборки производятся в монолитном исполнении. В настоящее время осуществляется выпуск кабельной продукции с применением герметичных серий разъёмов производства американской компании Glenair и швейцарского производителя Lemo. По требованию заказчика возможно применение разъёмов и других типов.

Суть технологии «монолит» заключается в том, что она позволяет объединить операции герметизации разъёмов и соединяющих их проводников в единый технологический процесс. В конечном итоге это даёт возможность исключить наличие в кабельных сборках каких-либо стыков и полостей, что приводит, в свою очередь, к повышению надёжности и качества выпускаемых изделий. Дополнительным преимуществом технологии является практическое отсутствие ограничений на

конструкцию сердечника кабельной сборки. По заданию заказчика может быть разработан сердечник, состоящий из необходимого набора линейных жил, витых пар и коаксиальных линий требуемых сечений и сопротивления изоляции, а также при необходимости добавлены силовые элементы из кевлара для упрочнения и введены экраны для подавления электрических помех. Максимальное количество проводников в сердечнике, а также количество ветвей и разъёмов в кабельной сборке принципиальных ограничений не имеет.

Диапазон давлений окружающей среды, в котором работают сборки, простирается от 0 до 34,5 МПа. При этом в большинстве случаев речь идёт о наличии продольной герметизации кабеля, а верхняя граница диапазона давлений определяется типом применяемых разъёмов.

При изготовлении кабельных изделий как по традиционной технологии, так и по технологии «монолит» используются только высококачественные полиуретановые герметизирующие композиции. Это позволяет получить высокую гибкость кабельных сборок, что особенно важно при ограничении пространства для монтажа, а также при наличии интенсивных динамических нагрузок. Кроме того, полиуретан, по сравнению с другими эластомерами, позволяет получить уникальные параметры износостойкости и долговечности изделий в экстремальных условиях эксплуатации. Вся кабельная продукция выпускается под жёстким контролем со 100-% проверкой, включающей все необходимые испытания.

Высокие темпы развития цифровых технологий обуславливают стремительный рост объёмов передаваемых по самым разным локальным сетям данных. Это ведёт к выдвиганию всё новых требований к пропускной спо-

способности трактов структурированных кабельных систем как основе информационной инфраструктуры современного предприятия. Необходимость решения данной задачи логическим образом приводит разработчиков СКС и интеграторов к массовому использованию волоконно-оптических линий связи на всех уровнях организации кабельной разводки. Наиболее отчетливо эта тенденция проявляется в магистральных подсистемах с их высокой требовательностью к пропускной способности в сочетании с большой протяженностью кабельных трасс.

Многообразие целей и задач, а также условий эксплуатации порождает многообразие технических решений при построении оптоволоконных линий связи, начиная от одноканального одномодового волокна и заканчивая гибридными сборками стандарта SMPTE для HD-телевещания.

Идеальной и самой передовой элементной базой для построения оптических каналов любой сложности и конфигурации является элементная база производства компании Lemo.

Оптические и опто-электронные коннекторные системы Lemo воплощают в себе самые передовые разработки и достижения в этой области, позволяя не только качественно произвести соединение, но и осуществлять распределение, преобразование электрического сигнала в оптический и наоборот.

Оптическое соединение является более сложным с технической точки зрения и здесь без преувеличения можно сказать, что продукции Lemo нет равных, именно поэтому компания получила признание и выбрана в качестве основного партнера японской электронной корпорации SONY.

Конструкция разъемов полностью исключает возможность повреждения контактных групп при работе с ними, обеспечивая максимальную простоту и легкость выполнения соединений.

Флагманом оптической коннекторной техники Lemo являются коннекторы серии 3K.93C. Эти устройства находят самое широкое применение благодаря своим техническим параметрам. Конфигурация и исполнение разъемов настолько разнообразна, что позволяет решать любые задачи, связанные с передачей сигнала в любых условиях. Разъемы имеют гибридную структуру и объединяют в себе оптический канал, канал для передачи команд управления и питающий фидер. Оптические контакты поддерживают основные типоразмеры оптических кабелей 9/125, 50/140, 62,5/140, 100/140, а также 200/230, 400/430, 600/630, 800/830.

В процессе создания волоконно-оптических линий и кабельных сборок в сетях связи общего пользования, сращивание световодов и установка вилки оптических разъемов выполняются в подавляющем большинстве случаев с использованием сварочных аппаратов. Такой подход обусловлен тем, что наряду с высокой скоростью выполнения работ, технология сварки обеспечивает минимальные по сравнению с другими методами потери в точке сращивания, а данный параметр критически важен на линиях большой протяженности, что характерно для данной области применения. Платой за эти преимущества является значительная стоимость оборудования и повышенные требования к уровню технической подготовки персонала.

Дальнейшее совершенствование структурированных кабельных сетей возможно с использованием матери-

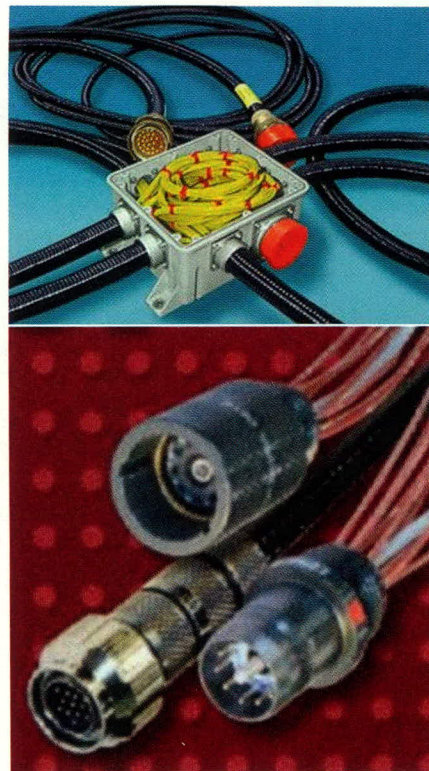


Рис. 2. Кабельная сборка морского применения

алов, не применяющихся в настоящее время (например, волокна из полиамида в качестве среды передачи). Это определяет необходимость разработки специализированных пассивных оптических узлов и сборок, что выделяет решения для локальных сетей в отдельную самостоятельную сферу. В результате невозможно будет использовать существующие ныне конструкции пассивных оптических компонентов (в данном случае оптических разъемов) в качестве универсальных. Вместе с тем появление новых конструктивных решений может стать мощным толчком как для модификации существующих, так и для создания специализированных разъемов новых типов. ©

UNIVERSALL  
RID

Разъемы, кабельные сборки Lemo, Glenair

www.rtd-universal.ru

Реклама

# Контроллер электропитания в локальной сети на микросхеме PM8800A от STMicroelectronics

Станислав Косенко, Юрий Емельянов (Санкт-Петербург)

**В статье рассмотрено готовое решение от компании STMicroelectronics для организации электропитания приборов в локальных сетях. Реализованная в нём технология позволяет централизованно управлять питанием устройств непосредственно по кабелю Ethernet. Данное решение призвано снизить расходы на развёртывание и обслуживание локальных сетей, таких как охранные, информационные, системы видеонаблюдения и т.д.**

В настоящее время всё большее применение в различных государственных и коммерческих организациях находят локальные сети с подключенными к ним терминалами широкого назначения. Все их функциональные возможности трудно охарактеризовать в рамках одной статьи, поэтому остановимся лишь на некоторых.

Прежде всего, это VoIP-устройства (Voice over IP), предназначенные для передачи речевой и цифровой информации по IP-сетям, т.е. сетям с пакетной коммутацией на базе протокола IP. Такие устройства позволяют сэкономить значительные суммы денежных средств за счёт исключения из деловой практики дорогостоящих междугородных и международных телефонных соединений.

В медицинских системах наблюдения, а также охранных системах круп-

ных торговых фирм широкое распространение получили автоматизированные устройства контроля, называемые RFID-ридерами (Radio Frequency Identification – радиочастотная идентификация). Такие приборы, принимающие радиосигналы от специальных чипов, позволяют дистанционно в реальном масштабе времени отслеживать и регистрировать на компьютере их передвижение и состояние.

Наиболее важным и распространённым применением локальных сетей является построение на их основе различных охранных систем и систем видеонаблюдения с использованием цифровой и аналоговой информации от различных датчиков, видеокамер и т.п. Не секрет, что, в соответствии с федеральной программой, сейчас с целью снижения уровня преступности такими системами оборудуются каж-

дый подъезд многоквартирного жилого дома в Москве, Санкт-Петербурге и других крупных городах. Системы видеонаблюдения приходят также в города областного масштаба, где их устанавливают на оживлённых перекрёстках и трассах федерального значения, что способствует снижению аварийности на дорогах. И конечно, ни один крупный банк или торговая фирма, заботясь о собственной безопасности, не может обойтись без таких современных технических средств. Для примера рассмотрим один из возможных вариантов построения охранной системы наблюдения, показанной на рис. 1.

Как можно видеть, в такой системе витые пары стандартного кабеля локальной сети используются не только по своему прямому назначению – для передачи информации между терминалом (на рисунке это Powered Device, PD – обеспеченный электропитанием прибор) и аппаратурой центрального узла (Power Sourcing Equipment, PSE – оборудование источника электропитания). Несколько высокочастотных трансформаторов на приёмной и передающей стороне помогут успешно передавать по одному кабелю связи не только цифровой поток требуемой информации, но и постоянный ток от

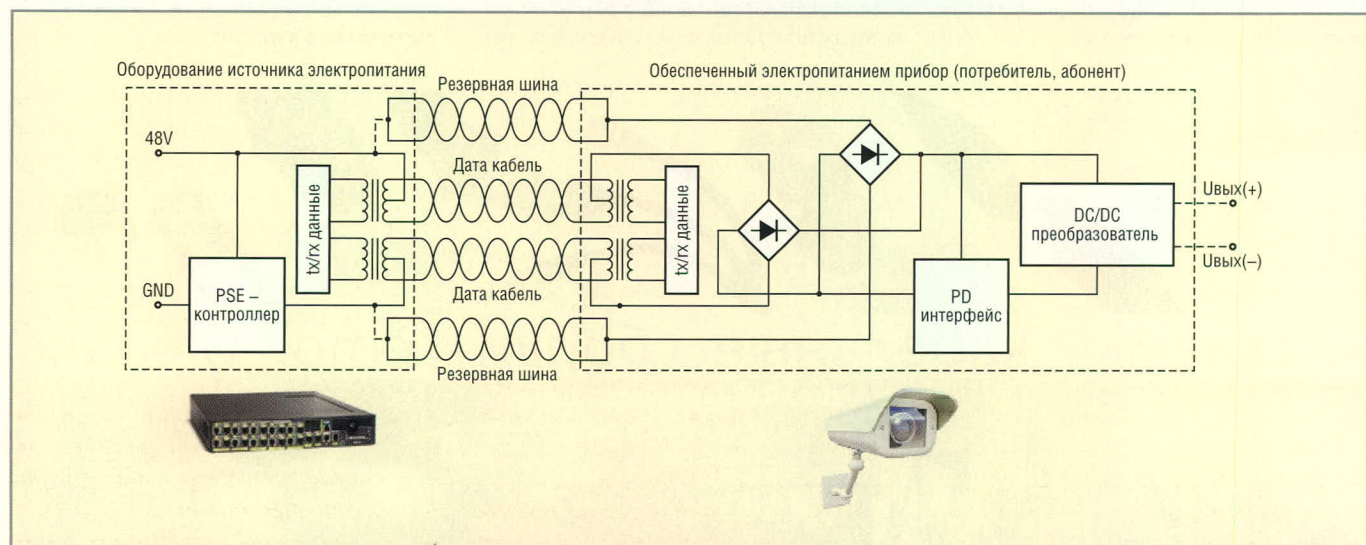


Рис. 1. Схема построения охранной системы видеонаблюдения с использованием технологии PoE

PSE к PD, необходимый для питания окончательного устройства. В данном случае для этого используют источник постоянного напряжения 48 В, показанный на рисунке.

Конечно, в некоторых случаях, как, например, с ранее упомянутыми RFID-ридерами и VoIP-устройствами, такое решение может показаться схемным излишеством. Ведь ничто не мешает обеспечить электропитание аппаратуры с помощью сетевого адаптера, включенного в розетку рядом с прибором. Но, к сожалению, такое решение невозможно, когда видеокамеру наблюдения требуется установить на потолке внутри помещения, высоко на отвесной стене снаружи здания или на отдельно стоящем столбе. Для электропитания именно таких устройств разработана современная технология Power over Ethernet (PoE) – питание по кабелю локальной сети. Она полезна для питания любых приборов в локальной сети, поскольку аппаратура центрального узла позволяет с помощью специальных программных средств управлять режимом питания окончательных устройств (дистанционно отключать, когда в их работе нет необходимости), тем самым экономя значительное количество электроэнергии.

Технические условия организации питания терминалов по технологии PoE регламентированы стандартом IEEE 802.3af, разработанным всемирно признанным Институтом инженеров по электротехнике и электронике. Стандарт предполагает, что с помощью строго заданных технических манипуляций в системе PoE источник PSE обнаруживает на линии присутствие приёмника энергии PD и при выполнении определённых условий обеспечивает дистанционное включение питания аппаратуры на другом конце линии. Поэтому контроллер электропитания в PD должен включать в себя интерфейс «общения» с PSE и высокочастотный импульсный преобразователь поступающего по кабелю напряжения 48 В в требуемое для питания аппаратуры стандартное напряжение 5 (3,3) В, как это показано на рисунке. Именно таким образом устроена микросхема PM8800A, производимая фирмой STMicroelectronics.

Упрощённая принципиальная электрическая схема преобразователя с использованием данной микросхемы показана на рис. 2. Здесь представлен простейший вариант выпрямителя

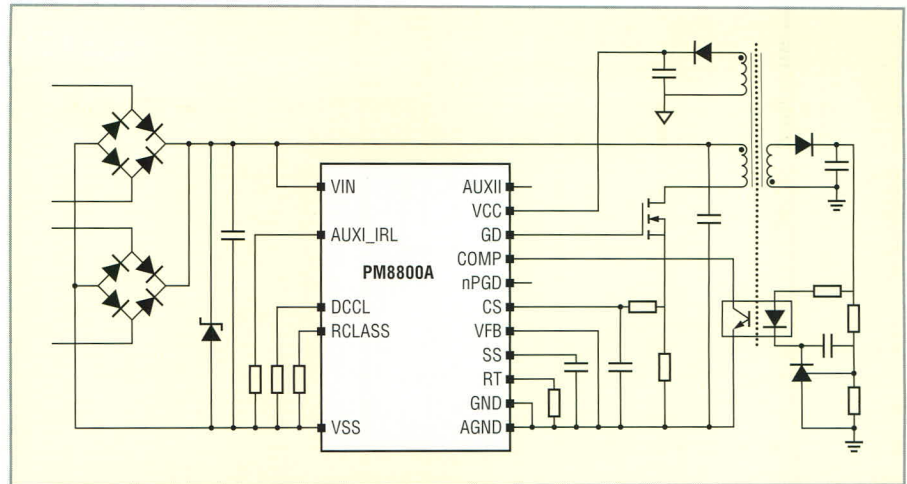


Рис. 2. Упрощённая принципиальная электрическая схема преобразователя 48/5 (3,3) В по технологии PoE

преобразованного выходного напряжения с единственным диодом, хотя с целью повышения КПД устройства чаще всего используют синхронный выпрямитель на специализированной элементной базе.

Мостовые выпрямители на входе преобразователя независимо от полярности входного напряжения преобразуют его до требуемого для правильной работы устройства значения. Причём один из выпрямителей предназначен для преобразования постоянного напряжения, подаваемого от PSE через средние выводы высокочастотных трансформаторов, другой – по отдельным виткам парам кабеля локальной сети, как это показано на рис. 1.

Ограничитель входного напряжения (супрессор) после мостовых выпрямителей включают, как правило, параллельно входному конденсатору, ёмкость которого 0,1 мкФ является идентификационной («опознавательной»), позволяющей со стороны PSE по фазовому сдвигу между увеличивающимися в пусковом режиме током и напряжением определить, что на другом конце кабеля находится прибор PD, соответствующий технологии PoE. Супрессор, в свою очередь, способен подавлять присутствующие в длинных линиях кратковременные импульсные помехи с амплитудным значением до 100 В.

Показанные на рис. 2 выводы микросхемы, сгруппированные на левой стороне её условного графического обозначения, относятся к интерфейсу связи с PSE, а на правой – к секции DC/DC-преобразователя. Поясним функциональное назначение выводов микросхемы:

- VIN – системный вход питающего напряжения положительной полярности;

- VSS – системный вход питающего напряжения отрицательной полярности;
- AUX\_I\_IRL – вспомогательный вход для установки максимального значения пускового тока в зависимости от величины присоединённого к данному выводу резистора;
- DCCL – величина присоединённого к выводу резистора определяет предельное значение тока, передаваемого по кабелю от PSE к PD;
- RCLASS – в зависимости от значения сопротивления присоединённого резистора устанавливается класс интервала мощности, обеспечиваемой преобразователем (0,44...12,95 Вт – класс 0; 0,44...3,84 Вт – класс 1; 3,84...6,49 Вт – класс 2; 6,49...12,95 Вт – класс 3; свыше 12,95 Вт – класс 4, зарезервирован для будущих применений);
- AGND – «земля» (общий провод источника питания) для аналоговой части микросхемы, включая узел ограничения тока; для большей помехоустойчивости данный вывод должен быть соединён с выводом GND, который внутри корпуса микросхемы подключен к стоку полевого транзистора MOSFET; исток транзистора соединён с выводом VSS; открывание транзистора приводит к «горячему» включению преобразователя;
- SS – ёмкость присоединённого к выводу конденсатора определяет длительность «мягкого» старта (плавного пуска);
- RT – сопротивление присоединённого к выводу резистора определяет частоту коммутирующих импульсов в преобразователе;
- CS – вход контроля амплитудного значения тока стока внешнего ком-

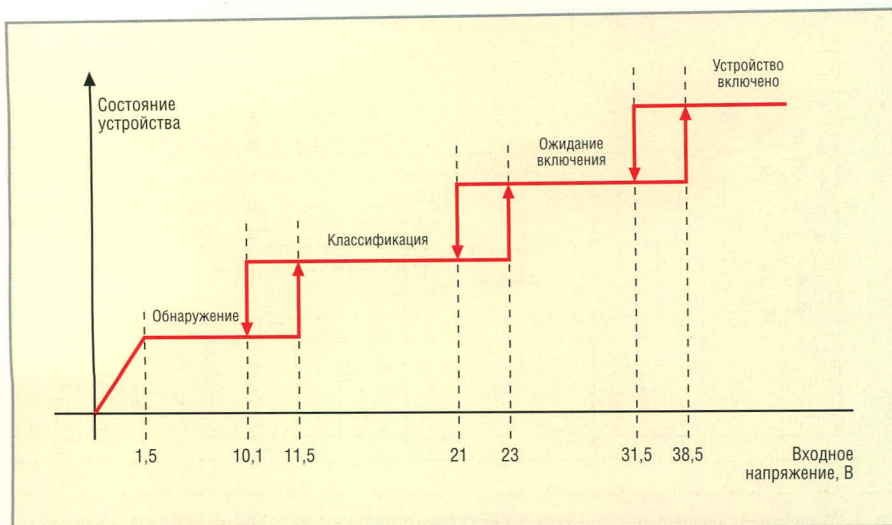


Рис. 3. Обнаружение, классификация, включение и отключение электропитания терминала

мутирующего транзистора в каждом импульсе;

- GD – выход драйвера, управляющего затвором коммутирующего транзистора;
- COMP – выход усилителя ошибки, соединённый внутри микросхемы со входом модулятора длительности коммутирующего импульса;
- VFB – инвертирующий вход усилителя сигнала ошибки; если не используется, должен быть соединён с выводом AGND;
- AUX11 – вспомогательный вывод, используемый при питании от автономного источника;
- VCC – вывод питания микросхемы; при пуске на вывод подаётся напряжение 8 В от внутреннего высоковольтного регулятора; после пуска, когда выпрямленное напряжение со вспомогательной обмотки превысит 8 В, с целью экономии внутренний регулятор отключается;
- nPGD – выход сигнала исправности преобразователя.

Рассмотрим процесс дистанционного включения преобразователя, показанный на рис. 3. Понятно, что перед подачей в кабель локальной сети пол-

ного напряжения 48 В аппаратура PSE должна «убедиться», что приёмник, соответствующий технологии PoE, на другом конце кабеля присутствует и готов к работе. Для этого в линию подаётся сравнительно низкое напряжение 1,5...11,5 В, безопасное для других потребителей и проводников кабеля локальной сети. Это так называемый этап обнаружения PD. При таком напряжении со стороны приёмника энергии к линии подключены идентификационные («опознавательные») резистор со строго заданным сопротивлением 24,5 кОм (находится внутри микросхемы PM8800A) и конденсатор 0,1 мкФ, о котором говорилось ранее.

Если ток в линии и фазовый сдвиг увеличивающегося напряжения соответствуют требуемым, PSE переходит к этапу классификации (получению сведений об интервале поставляемой мощности – класс 0, 1, 2 и т.д.), увеличивая напряжение в линии до 23 В. При этом микросхема отключает от линии идентификационный резистор и подключает классификационный, соединённый с выводом RCLASS. Измеренный в PSE прикладываемый к линии ток, протекающий через классификационный резистор, однозначно указывает класс (мощность) подключенного PD-прибора.

По завершению этапа классификации, когда напряжение в линии превысит 23 В, классификационный резистор отключается, и устройство переходит в режим ожидания, причём может находиться в нём сколь угодно долго. Оконечное устройство на линии может быть включено лишь после того, как напряжение со стороны PSE будет преднамеренно установлено выше порогового значения 38,5 В. В этом случае про-

исходит «горячее» включение прибора путём принудительного постепенного открывания транзистора («мягкий» пуск), исток и сток которого соединены с выводами микросхемы VSS и GND соответственно. Продолжительность «мягкого» пуска и максимальное значение пускового тока преобразователя запрограммированы соответствующими конденсатором и резистором, о чём говорилось ранее. В результате напряжение в линии возрастает до стандартного значения 48 В, которое с помощью обратногоходового импульсного преобразователя на микросхеме PM8800A понижается до 5 (3,3) В и автономно стабилизируется управлением длительностью коммутирующих импульсов в ключевом транзисторе.

Для выключения преобразователя напряжение в линии должно быть снижено до значения менее 31,5 В, при этом электропитание аппаратуры терминала отключается и преобразователь переходит в режим ожидания при условии, что напряжение в линии на данном этапе превышает 21 В. Прибор остаётся готовым к следующему «горячему» включению, расход электроэнергии при этом минимален. Для полного отключения аппаратуры PD линия со стороны PSE должна быть обесточена.

Фирма STMicroelectronics производит и реализует на мировом рынке демонстрационный вариант импульсного источника питания по технологии PoE в нескольких конфигурациях, полностью соответствующий требованиям стандарта IEEE 802.3af. Внешний вид одного из таких источников иллюстрирует фото на рис. 4. Печатная плата устройства размерами 70 × 90 мм выполнена по современной многослойной технологии, содержит два наружных и два внутренних слоя.

По электрическим параметрам это высококачественный преобразователь, работающий на частоте 250 кГц. КПД устройства не ниже 85%. Способен обеспечить выходное напряжение 5 (3,3) В при отдаваемой мощности до 20 Вт, что соответствует классу 0–4 стандарта.

При подготовке статьи автором использованы материалы сайта [www.st.com](http://www.st.com).

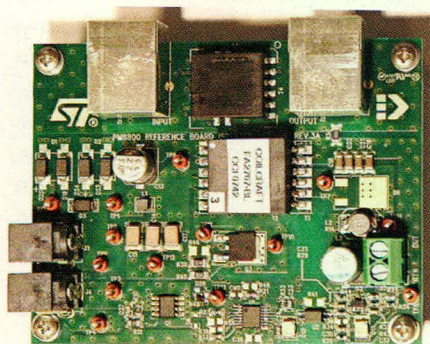


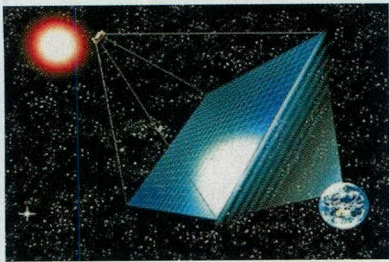
Рис. 4. Внешний вид импульсного PoE источника питания на микросхеме PM8800A

Станислав Косенко – заслуженный рационализатор РФ  
Юрий Емельянов – руководитель направления активных компонентов компании «ПетроИнТрейд»

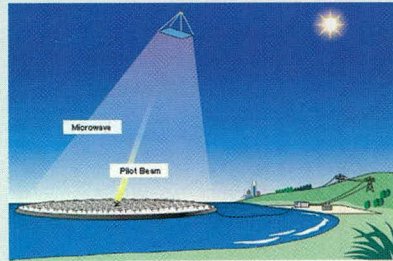
# Новости мира News of the World Новости мира

## Солнечные станции переберутся в космос

Развитие человеческого сообщества неразрывно связано с потреблением всё большего количества энергии. Пока традиционные источники энергии справляются с растущими потребностями, однако наиболее популярный энергоноситель – углеводороды – становятся всё более дорогими, да и их запасы с течением времени только уменьшаются. Поэтому учёные с особым рвением принимаются за поиск альтернативных источников энергии, и наиболее перспективным из них является солнечная энергия. На данный момент получение электричества из солнечного света осуществляется за счёт применения солнечных батарей, расположенных на поверхности Земли. Такой подход при очевидных достоинствах имеет и ряд недостатков. Во-первых, установка солнечных батарей возможна на относительно небольшой территории с достаточно тёплым и солнечным климатом; во-вторых, часть световой энергии рассеивается в атмосфере, так и не достигнув поверхности Земли.



От ряда проблем, присущих наземным солнечным батареям, можно избавиться, подняв их в космическое пространство на околоземную орбиту. Разумеется, и у такого варианта присутствуют серьёзные недостатки, однако они должны полностью перекрываться преимуществами космических солнечных батарей. Самой главной проблемой проекта является его стоимость – на реализацию идеи необходимо затратить, согласно предварительным расчётам, более \$20 млрд. Столь значительное финансовое бремя оказывается не под силу ни одной современной компании, поэтому в амбициозном проекте будут участвовать по меньшей мере шестнадцать компаний. Они ставят перед собой цель в течение последующих четырёх лет разработать технологию, позволяющую передавать выработанную солнечными батареями электроэнергию на Землю, – технологические трудности, связанные с передачей энергии на столь значительные расстояния, являются второй основной проблемой космических солнечных станций, однако, по мнению учёных, непреодолимых препятствий на пути проекта нет.



Какие же достоинства космических солнечных станций заставляют разработчиков пойти на решение столь серьёзных задач? Главное преимущество подобных установок – возможность получения колоссальных объёмов электроэнергии. Планируется, что космические солнечные станции, состоящие из солнечных батарей общей площадью 4 кв. км, смогут вырабатывать около 1 ГВт электроэнергии. Находясь на высоте около 36 тыс. км на поверхности Земли, такие станции могут работать в непрерывном режиме вне зависимости от погодных условий.

Но при сегодняшних ценах на энергоносители и стоимости доставки солнечных батарей в космос проект может оказаться нерентабельным. Вот почему главной заботой учёных остаётся снижение стоимости развёртывания космических солнечных станций. Первый опыт будет приобретён уже в 2015 г., когда к орбите Земли будет запущен спутник, оснащённый солнечными батареями для выработки и доставки электроэнергии на землю. В дальнейшем флотилия спутников будет постепенно увеличиваться, пока не достигнет своей расчётной численности. Ожидается, что полноценная космическая солнечная станция будет полностью укомплектована в тридцатых годах XXI в. К тому времени и стоимость углеводородных носителей должна значительно вырасти, снизится стоимость полётов в космос и себестоимость солнечных батарей. Другими словами, к этому времени стоимость электроэнергии, получаемой из традиционных источников, может сравняться со стоимостью электроэнергии «из космоса». А значит, уникальный проект становится интересным и с экономической точки зрения.

USEF

## Успехи TSMC в освоении 28-нм техпроцесса

Тайваньский производитель интегральных микросхем, компания Taiwan Semiconductor Manufacturing, занята разработкой и доведением до ума новейшей технологии изготовления микрочипов с проектной нормой 28 нм. Согласно обнародованному ранее плану, R&D-процесс должен быть завершён в следующем году, после чего начнётся подготовительный этап по запуску серийного производства 28-нм интеграль-

ных микросхем. Сейчас же мы предлагаем обратить внимание именно на процесс разработки новой технологии, тем более что получены новые сведения об успехах TSMC.

Итак, инженерам-технологам компании TSMC удалось создать интегральные микросхемы статической памяти (SRAM) информационной ёмкостью 64 Мб с использованием сразу трёх версий своего новейшего техпроцесса. Технологии получили следующие обозначения: 28-LP, в которой применяется диэлектрический оксинитрид кремния; 28-HP и 28-HLP, в которых инженеры используют привычные high-K-материалы и формируют металлический затвор транзисторов.

Ближе всего к началу серийного производства техпроцесс 28-LP, а на его основе будут изготавливать микросхемы для мобильной электроники, для которых в числе основных требований – невысокая потребляемая мощность и невысокая себестоимость. Ожидается, что серийный выпуск продукции на основе 28-LP стартует ближе к концу первого квартала 2010 г. Однако в этом случае речь идёт о высокорисковом производстве, при котором высока вероятность значительного количества брака.

Теперь переходим к двум другим вариантам 28-нм технологического процесса – 28-HP и 28-HLP. На основе первого тайваньский чипмейкер рассчитывает изготавливать интегральные микросхемы, для которых важнейшим требованием будет высокая производительность. Сюда входят такие устройства, как центральные и графические процессоры, чипсеты, FPGA-решения, микросхемы для сетевого оборудования и игровых консолей. Компания TSMC планирует, что подготовка технологии будет завершена к концу второго квартала 2010 г., после чего можно будет начинать выпуск первых интегральных микросхем. Разумеется, первоначально выход годного окажется весьма низким, но с течением времени благодаря оптимизации технологии этот параметр планируется привести в норму.

В свою очередь техпроцесс 28-HLP представляет собой производную от 28-HP, в случае которого инженеры делают ставку уже не на производительность, а на экономичность микросхем в плане потребляемой мощности. Здесь наиболее важной задачей разработчиков является снижение токов утечки, а производительность отходит на второй план. На основе 28-HLP будут выпускаться интегральные микросхемы для мобильных компьютеров, мобильных телефонов, коммуникационного оборудования и портативной потребительской электроники.

eetimes.com

# Двухканальный отказоустойчивый АЦП в системе сбора и обработки аналоговой информации

Михаил Селуянов (Москва)

В статье описывается двухканальный отказоустойчивый АЦП с самоконтролем и реконфигурациях при отказах устройства. Показывается, что реализация предложенной структуры устройства с использованием режимов параллельного и (или) последовательного опроса датчиков позволяет автоматически производить реконфигурацию устройства при отказах по результатам самоконтроля каждого АЦП. При этом увеличивается среднее время наработки на отказ и снижаются затраты на техническое обслуживание.

В радиоэлектронных системах находят широкое распространение многоканальные средства сбора и обработки аналоговой информации, использующие отдельный аналого-цифровой преобразователь (АЦП) в каждом канале. В таких устройствах, как и в любых других, могут возникать отказы, приводящие к искажению получаемых данных. Многие фирмы выпускают разнообразные «интеллектуальные» АЦП, позволяющие трансформировать алгоритм работы в процессе его выполнения. Известен, например, АЦП типа MAX 1460 фирмы Maxim, представляющий собой измерительную систему с аппаратурно-программным контролем и коррекцией погрешнос-

тей. Такой прибор содержит большой объём дополнительной аппаратуры: множество специализированных регистров, сигнальный процессор, несколько ПЗУ, вспомогательный ЦАП, датчик температуры и т.д.

Однако для обеспечения требуемой достоверности самоконтроля необходимы дополнительная производительность при вычислениях истинного выходного кода и дополнительная память для хранения контролирующих программ и констант. Поэтому быстродействие упомянутого АЦП невелико (частота преобразования 15 Гц). Для систем реального времени необходимы более простые и быстродействующие методы самоконтроля АЦП, которые позволяют

реализовать отказоустойчивые средства сбора и обработки информации.

Рассмотрим структурную схему двухканального отказоустойчивого последовательного АЦП (ДАОАЦП), использующего замещение неисправного АЦП работоспособным по результатам самоконтроля и последующим последовательным опросом датчика неисправного канала [1]. Структурная схема ДАОАЦП приведена на рисунке 1. Устройство содержит следующие основные узлы: два АЦП, первые входы которых подсоединены к выходам соответствующих датчиков, блок управления и два одинаковых цифровых коммутатора.

Устройство работает следующим образом. По сигналу «сброс», формируемому при включении электропитания устройства, производится установка в лог. 0 триггеров АЦП и блока управления. Сигнал «начало преобразования» (НП), поступающий на входы двух АЦП и блока управления, устанавливает в последнем параллельный режим опроса датчиков. Затем АЦП начинает процесс преобразования измеряемого сигнала в двоичный код с сокращённым циклом кодирования и самоконтролем. По окончании преобразования выходной код АЦП через соответствующие коммутаторы поступает в буферные регистры двух внешних устройств (ВУ-1 и ВУ-2).

Если в процессе преобразования, например, в АЦП-1, сформируется сигнал «не годен» (НГ-1), то по этому сигналу при помощи блока управления АЦП-2 перейдёт в режим последовательного опроса датчика Д-1. Поскольку сигнал НГ-1 в АЦП-1 блокирует сигнал НП, то сигнал от датчика Д-1 поступит на второй вход АЦП-2. После преобразования код этого сигнала записывается в буферный регистр ВУ-1 при помощи коммутатора ЦК-1. Аналогичным образом работает АЦП-1 в режиме последовательного опроса датчика Д-2 в случае формирования сигнала «не годен» в АЦП-2.

Рассмотрим работу АЦП с самоконтролем, входящего в состав ДАОАЦП.

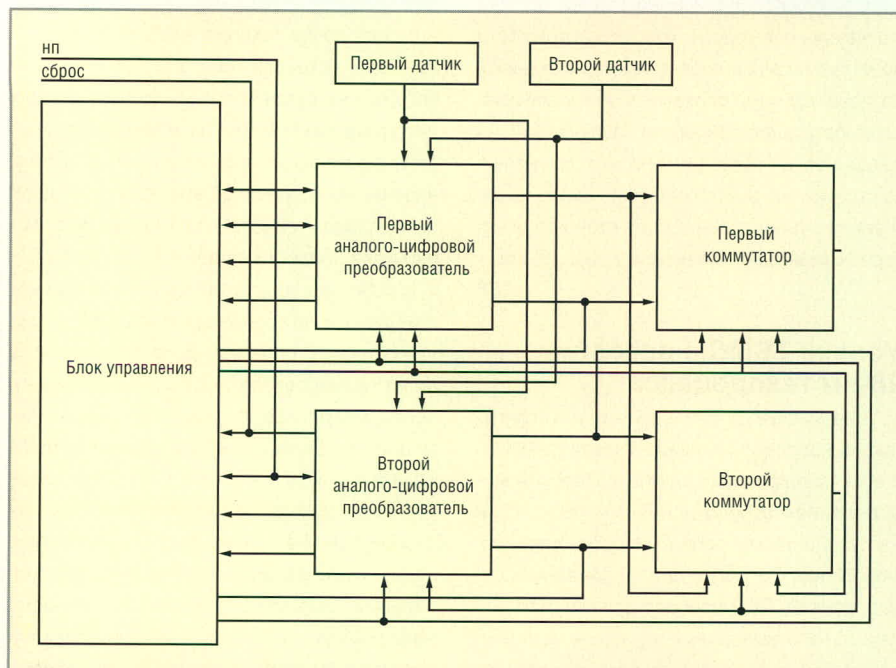


Рис. 1. Структурная схема ДАОАЦП

Функциональная схема АЦП приведена на рисунке 2. Сигнал «сброс», поступающий в АЦП, устанавливает триггеры  $T_2$  и  $T_3$  в состояние лог. 0, а сигнал НП через элемент  $I_8$  устанавливает триггер  $T_1$  в состояние лог. 1. От блока управления данного устройства в АЦП поступает разрешающий уровень сигнала ПАРАЛ. При уровнях лог. 0 на входах регистра последовательных приближений (РПП)  $\overline{ERD}$  и  $\overline{S}$  триггеры РПП устанавливаются в начальное состояние, и на выходах  $1 - m$  будет код 0111 - 1.

Управление работой РПП осуществляется компараторами  $КН_1$  и  $КН_2$ , а также элементами  $I_1$ ,  $I_2$ ,  $I_5$ , ИЛИ $_1$ , ИЛИ $_2$  и НЕ $_1$ . Как только на втором входе элемента  $I_5$  сформируется уровень лог. 0, процесс преобразования закончится, и триггер  $T_1$  через элементы НЕ $_2$  и ИЛИ $_3$  установится в состояние лог. 0. Уровень лог. 0 на выходе элемента ИЛИ $_2$  формируется при условии  $U_{\text{комп}} - U_{\text{мл.р}} < U_{\text{изм}} < U_{\text{комп}} + U_{\text{мл.р}}$ . Выходной код снимается с РПП и через элементы  $I_9$  и цифровой коммутатор поступает в соответствующее ВУ.

Если в процессе преобразования не произошло уравнивание измеряемого сигнала компенсирующим, то

элемент  $I_6$  на  $m$ -м такте (с необходимой задержкой во времени, определяемой элементом  $\mathcal{E}_3$ ) сформирует сигнал «не годен» (НГ-1 или НГ-2), который установит триггер  $T_3$  в состояние лог. 1. Например, сигнал НГ-1, поступив в блок управления, установит триггер  $T_2$  в состояние лог. 0, а триггер  $T_4$  - в состояние лог. 1. При этом режим ПАРАЛ снимается и устанавливается последовательный режим ПОСЛ; разрешающие уровни подаются на входы элементов  $I_3$ ,  $I_4$ , а на входы элементов  $I_1$ ,  $I_2$  поступают запрещающие уровни лог. 0. Управление работой АЦП будет осуществляться компараторами  $КН_3$ ,  $КН_4$ , элементами  $I_3$ ,  $I_4$ ,  $I_5$ , ИЛИ $_1$ , ИЛИ $_2$  и НЕ $_1$  аналогично режиму ПАРАЛ.

Если в этом режиме работы не произошло уравнивание измеряемого сигнала компенсирующим, то элемент  $I_7$  на  $m$ -м такте (с необходимой задержкой, определяемой элементом задержки  $\mathcal{E}_3$ ) установит триггер  $T_2$  в состояние лог. 1. При этом нулевой выход триггера  $T_2$  ( $T_2$ -«0»), в дальнейшем обозначаемый как Тпс1-0 или Тпс2-0, поступает в блок управления. В последовательном режиме, при работоспо-

собном АЦП, выходной код снимается с РПП через элементы  $I_9$  и поступает во внешнее устройство.

Функциональная схема блока управления приведена на рисунке 3. Сигнал «сброс», поступивший в блок, устанавливает триггеры  $T_1$  и  $T_2$  в состояние лог. 0, а триггеры  $T_3$  и  $T_4$  - в состояние лог. 1. В двух АЦП установятся параллельные режимы работы Пр.р1 и Пр.р2. В случае формирования в АЦП-1 сигнала НГ-1, в АЦП-1 режим Пр.р1 будет снят, а триггер  $T_4$  будет установлен в состояние лог. 0, с тем чтобы АЦП-2 кодировал сигнал от первого датчика в последовательном режиме Пс.р2, т.к. в АЦП-1 выключился параллельный режим Пр.р1.

В случае формирования в АЦП-2 сигнала НГ-2, в АЦП-2 режим Пр.р2 будет снят, а триггер  $T_3$  будет установлен в состояние лог. 0, с тем чтобы АЦП-1 кодировал сигнал от второго датчика в последовательном режиме Пс.р1, поскольку в АЦП-2 выключился параллельный режим Пр.р2. В случае отказа одного из АЦП в режиме Пс.р1 или Пс.р2, другой АЦП будет продолжать работать. Сигнал ОТКАЗ формируется при наличии сигналов НГ-1, НГ-2, Тпс1-1 и Тпс2-1.

# Elitan.ru

ИНТЕРНЕТ МАГАЗИН

**МОСКВА**  
 телефон (495)  
**649-84-45**  
 Факс 495 646-80-01

**САНКТ-ПЕТЕРБУРГ**  
 телефон (812)  
**313-28-33**  
 Факс 812 313-28-44

**ИЖЕВСК**  
 телефон (3412)  
**50-33-30**  
 Факс 3412 51-84-29

## ЭЛЕКТРОННЫЕ КОМПОНЕНТЫ

ПРИБОРЫ  
И ИНСТРУМЕНТ

КОМПЬЮТЕРНЫЕ  
КОМПЛЕКТУЮЩИЕ

1 000 000 товаров от 999 изготовителей

- Минимальный заказ не ограничен
- 12 способов доставки по России и за рубеж
- Удобная система оплаты:  
Банк, VISA, MasterCard, Webmoney, ЯндексДеньги, RBK Money.
- Ежедневное обновление склада
- Отслеживание состояния заказа через сайт

info@elitan.ru www.elitan.ru

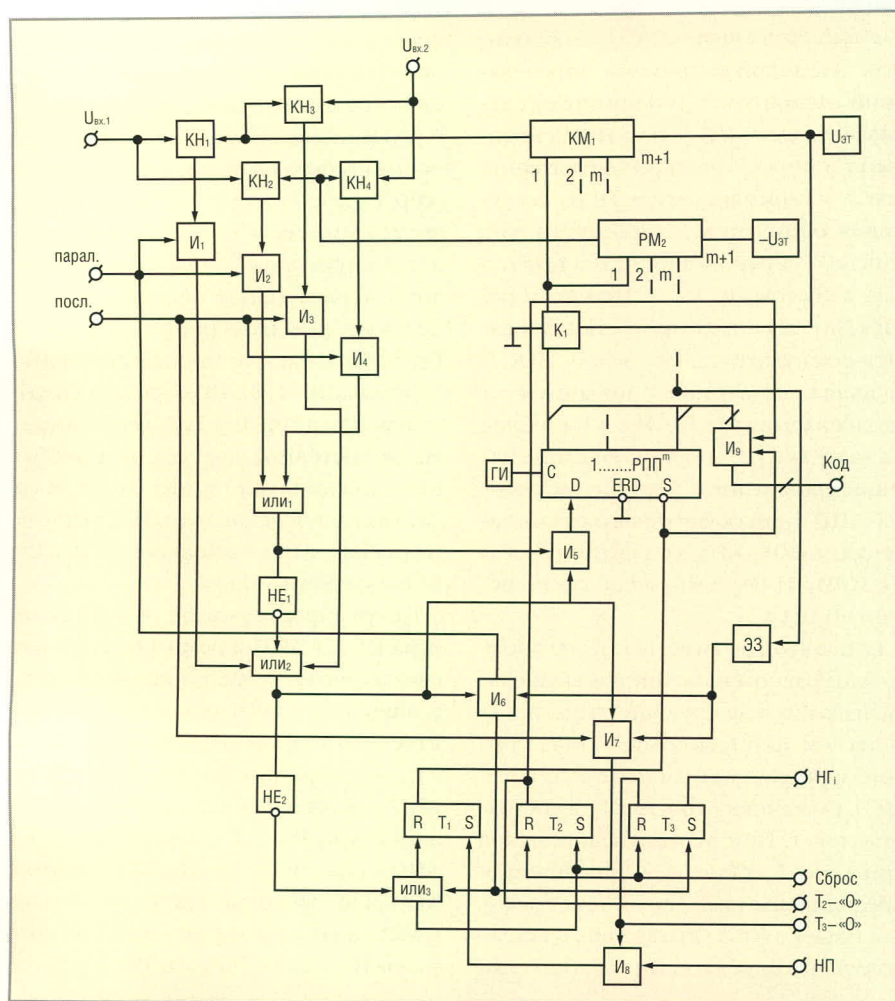


Рис. 2. Функциональная схема АЦП с самоконтролем

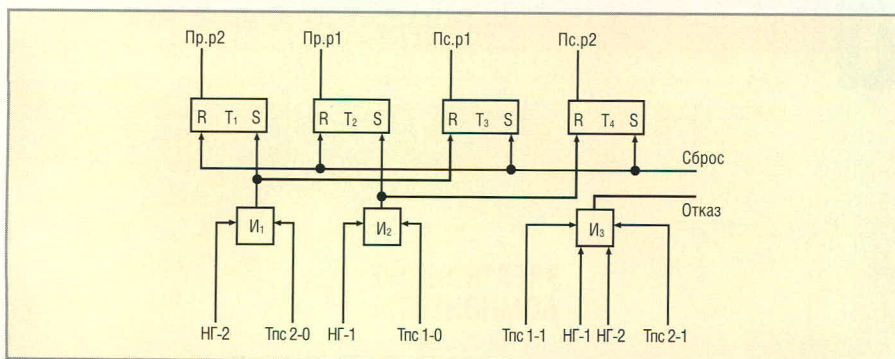


Рис. 3. Функциональная схема блока управления

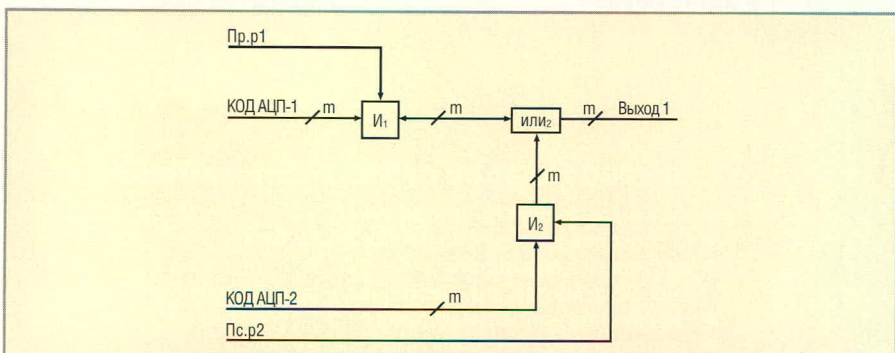


Рис. 4. Функциональная схема цифрового коммутатора

Функциональная схема одного из идентичных цифровых коммутаторов приведена на рисунке 4. В режиме Пр.р1

выходной код АЦП-1 поступает на группу элементов И1 (их количество определяется разрядностью АЦП). На указан-

ной схеме  $m$  элементов «И» представлены в виде одного элемента И1, связанного с кодовой шиной (знак /). При наличии разрешающих уровней лог. 1 на входах элементов И1 и сигнала Пр.р1, код АЦП-1 через группы элементов И1 и ИЛИ поступает на выход 1 и далее в буферный регистр ВУ1.

В режиме Пс.р2 при формировании в АЦП-1 сигнала НГ-1 (т.е. при отсутствии сигнала Пр.р1) на группы элементов И2 поступают разрешающие уровни лог. 1 при наличии сигнала Пс.р2 и кода АЦП-2, пропорционального аналоговому сигналу от датчика 1; код АЦП-2 через группы элементов И2 и ИЛИ поступает в тот же самый буферный регистр ВУ1. Код АЦП-1 на входе группы элементов И1 будет заблокирован отсутствием разрешающего уровня лог. 1 сигнала Пр.р1. Аналогично работает второй цифровой коммутатор.

Таким образом, ДООАЦП является отказоустойчивой измерительно-информационной системой, позволяющей повысить надёжность и достоверность преобразования за счёт организации работы АЦП в параллельном и/или последовательном режиме и автоматической смены режимов по результатам самоконтроля каждого АЦП.

Например, если первый АЦП в параллельном режиме Пр.р1 сформирует сигнал «НГ-1», то по этому сигналу второй АЦП перейдёт в режим последовательного опроса датчика Д1 Пс.р2 при сохранении опроса датчика Д2 в параллельном режиме Пр.р2. Если второй АЦП в параллельном режиме Пр.р2 сформирует сигнал «НГ-2», то по этому сигналу первый АЦП перейдёт в режим последовательного опроса датчика Д2 Пс.р1 при сохранении опроса датчика Д1 в параллельном режиме Пр.р1. Если в параллельных режимах откажут два АЦП, тогда в последовательных режимах первый АЦП будет преобразовывать аналоговую информацию от датчика Д2, а второй АЦП – от датчика Д1.

При указанных реконфигурациях не снижается точность преобразования, а выигрыш в использовании оборудования достигает 1,6...1,7 по сравнению с дублированием АЦП. Самоконтроль каждого АЦП производится в процессе его функционирования, т.е. дополнительного времени не требуется, а неисправности АЦП обнаруживаются в момент их появления.

Описанный ДООАЦП можно применять в n-канальных отказоустойчивых АЦП, при этом выход из строя любого АЦП в составной части устройства (ДООАЦП) не нарушит работоспособность всего устройства. Внедрение ДООАЦП в различные радиоэлектронные системы (радионавигация, автоматизированный контроль, измерительная техника и др.) позволит примерно вдвое увеличить среднее время наработки на отказ и снизить затраты на техническое обслуживание.

Для оценки достоверности самоконтроля АЦП воспользуемся обобщенным показателем достоверности контроля (самоконтроля), предложенным в работах [2, 3]:

$$D = P_{ск}[P_{ацп} + V_c(Q_{ацп} - \beta - \kappa\alpha) - \alpha(1 - \kappa)] + P_{ацп}q_{и} + Q_{ацп}[q_{н} + q_{ни}(1 - V_c)],$$

где:  $P_{ацп}$  – вероятность работоспособного состояния АЦП;  $P_{ск}$  – вероятность работоспособного состояния средств самоконтроля АЦП;  $q_{и}$ ,  $q_{н}$  – вероятность такого отказа средств самоконтроля АЦП, при котором они «призна-

ют» АЦП соответственно работоспособным или неработоспособным, независимо от его действительного состояния;  $q_{ни}$  – вероятность такого отказа средств самоконтроля АЦП, при котором выдаваемая ими оценка противоположна истинному состоянию АЦП;  $V_c$  – полнота самоконтроля;  $\alpha$  – вероятность ложного отказа;  $\beta$  – вероятность необнаружимого отказа;  $\kappa = Q_{ацп}/P_{ацп}$ .

При расчёте достоверности самоконтроля на этапе проектирования, когда закон распределения вероятностей  $q_{и}$ ,  $q_{н}$ ,  $q_{ни}$  неизвестен, можно принять, что их распределение происходит по закону равной вероятности, т.е.  $q_{и} = q_{н} = q_{ни} = Q_{ск}/3$ . Тогда:

$$D = P_{ск}[P_{ацп} + V_c(Q_{ацп} - \beta - \kappa\alpha) - \alpha(1 - \kappa)] + 0,33Q_{ск}[1 + Q_{ацп}(1 - V_c)].$$

Если  $V_c = 1$ , то  $D = P_{ск}(1 - \alpha - \beta)] + 0,33Q_{ск}$ .

В качестве стоимостного коэффициента целесообразно использовать коэффициент избыточного оборудования  $K_{и} = (\lambda + \lambda_{ск})/\lambda$ , где  $\lambda$  – интенсивность отказов АЦП в режиме его работы;  $\lambda_{ск}$  – интенсивность отказов

средств самоконтроля в режиме работы и самоконтроля.

Отказ АЦП определяется по выходу измеряемого сигнала за пределы установленного допуска, например,  $U_{изм} < U_{комп} - U_{мл.р}$  или  $U_{изм} > U_{комп} + U_{мл.р}$ , где  $U_{комп}$  – напряжение компенсирующего сигнала,  $U_{мл.р}$  – напряжение младшего разряда. Использование обобщенного показателя достоверности самоконтроля или критерия «достоверность – стоимость» позволяет выбрать наиболее рациональный вариант средств самоконтроля АЦП.

### ЛИТЕРАТУРА

1. Патент 2251209РФ. Двухканальный резервированный аналого-цифровой преобразователь. М.Н. Селуянов, А.П. Ежов. 2005. № 12.
2. Селуянов М.Н. Применение критерия «достоверность – стоимость» к проектированию средств самоконтроля последовательных аналого-цифровых преобразователей. Радиоэлектронные системы. Сер. Общетеchnическая. 1994. Вып. 2. С. 101–124.
3. Селуянов М.Н. Обобщенный показатель достоверности контроля аналоговых и цифровых устройств. Радиоэлектронные системы. Сер. Общетеchnическая. 1993. Вып. 1. С. 56–73.



## Модули и конструктивы стандартных форматов VPX, VME, CompactPCI, XMC/PMC

для ответственных применений и тяжелых условий эксплуатации



**CURTISS  
WRIGHT** Controls  
Embedded Computing



Одноплатные компьютеры, процессоры ЦОС, графические контроллеры и модули ввода и обработки видеоизображений, контроллеры коммуникационных интерфейсов, модули ввода и обработки высокочастотных аналоговых сигналов, коммутаторы и маршрутизаторы, устройства записи высокоскоростных потоковых данных, бортовые корпуса и готовые специализированные подсистемы.

Реклама

AVD Systems

(499) 148-9677

avdsys@aha.ru

www.avdsys.ru

# Импорт проектов из различных САПР ПП в программу Altium Designer

Сабунин Алексей (Москва)

В статье описана процедура импорта проектов из сторонних САПР печатных плат в программу Altium Designer.

В российской практике лишь несколько предприятий имеют налаженный технологический процесс проектирования радиоэлектронной аппаратуры, при котором обеспечивается связанность на всех этапах проекта. Большинство предприятий при разработке схем, описания ПЛИС, плат, чертежей и текстовой конструкторской документации используют различные программы. Иногда схема разрабатывается в программе OrCAD, имеющей, по сложившейся традиции, наиболее удобный редактор схем, а плата разрабатывается в программе P-CAD 4.5, которая используется уже третий десяток лет.

При попытке реализовать сквозное проектирование в системе Altium Designer пользователи сталкиваются с необходимостью передачи ранее созданных файлов схем, плат и библиотек в новую среду, желая получить проект, все документы которого имеют упомянутую выше связанность. Рассмотрим на примере процедуру согласования такого проекта для файлов схемы и платы, ранее созданных в P-CAD 2006, хотя по аналогии можно выполнить

согласование документов, импортированных из разных САПР.

В качестве примера воспользуемся файлами DEMO1.SCH и DEMO2.PCB, которые можно скачать с интернет-страницы журнала (www.soel.ru). Эти файлы были ранее сделаны в программе P-CAD 2006, причём файл платы получен путём загрузки списка соединений (Netlist), сгенерированного по данной схеме. В проекте отсутствуют библиотеки, которые использовались при создании схемы, что создаёт дополнительную сложность для инженеров. Задача пользователя в данной ситуации заключается в получении проекта, в котором схема и плата будут взаимосвязаны друг с другом, чтобы имелась возможность в любой момент внести изменения из схемы в плату и наоборот. Кроме этого, в проекте должна быть библиотека со всеми используемыми компонентами для удобного внесения изменений в параметры компонентов.

## ПРОЦЕДУРА ИМПОРТА

Начнём процедуру импорта с создания новой рабочей группы коман-

дой File > New > Design Workspace. Данное действие не является обязательным, поскольку служит для объединения проектов и упрощения доступа к ним. Сохраним рабочую группу командой File > Save As Design Workspace под названием DEMO. Теперь доступ к документам проектов, входящих в группу DEMO, обеспечивается выбором группы в выпадающем списке панели Project.

Импорт из сторонних пакетов проектирования рекомендуется начинать командой File > Import Wizard, хотя одиночные файлы схем, плат и библиотек можно импортировать командой File > Open (в этом случае всё равно будет запущен мастер импорта (Import Wizard), но со второго шага). При выборе мастера откроется список, в котором предлагается открыть проекты следующих форматов:

- 99SE DDB Files – база данных проекта в формате Protel 99SE;
- Allegro Design Files – проект платы в формате Allegro;
- DxDesigner – файлы схем и библиотек среды DxDesigner;
- CADSTAR Design and Libraries – проект платы и библиотеки в формате CADSTAR;
- CircuitMaker 2000 Schematics and Libraries Files – подсхемы и библиотеки моделей среды моделирования CircuitMaker 2000;
- OrCAD Design and Libraries – проект платы и библиотеки в формате CADSTAR;
- PADS ASCII Design and Libraries Files – проект платы и библиотеки в формате PADS ASCII;
- P-CAD Design and Libraries Files – проект платы и библиотеки в формате P-CAD ASCII.

После выбора строки P-CAD Design and Libraries Files и нажатия кнопки Next будет предложено указать файлы схем и плат для импорта, где мы выбираем DEMO1.SCH и DEMO2.PCB. В следующем окне, очень похожем на предыдущее, будет предложено указать файлы библиотек компонентов. В нашем случае библиотеки отсутствуют, поэто-

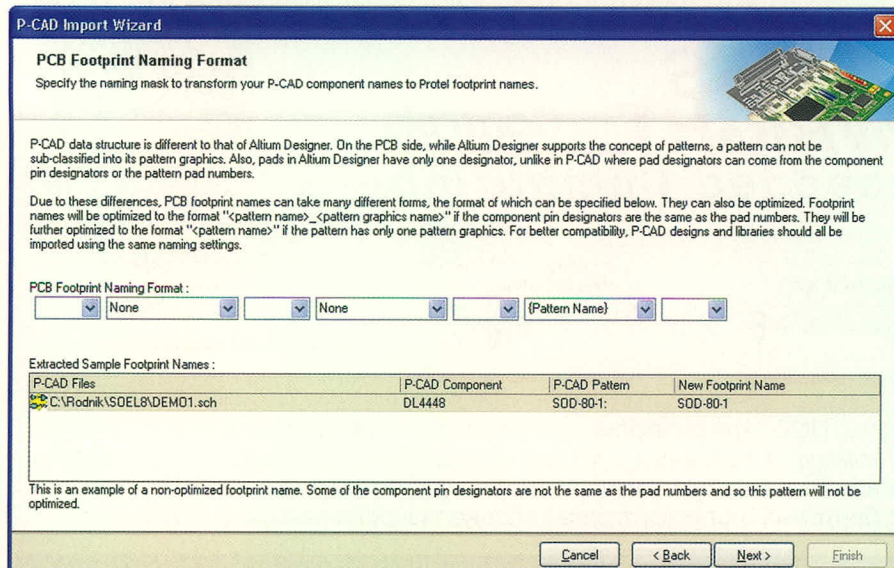
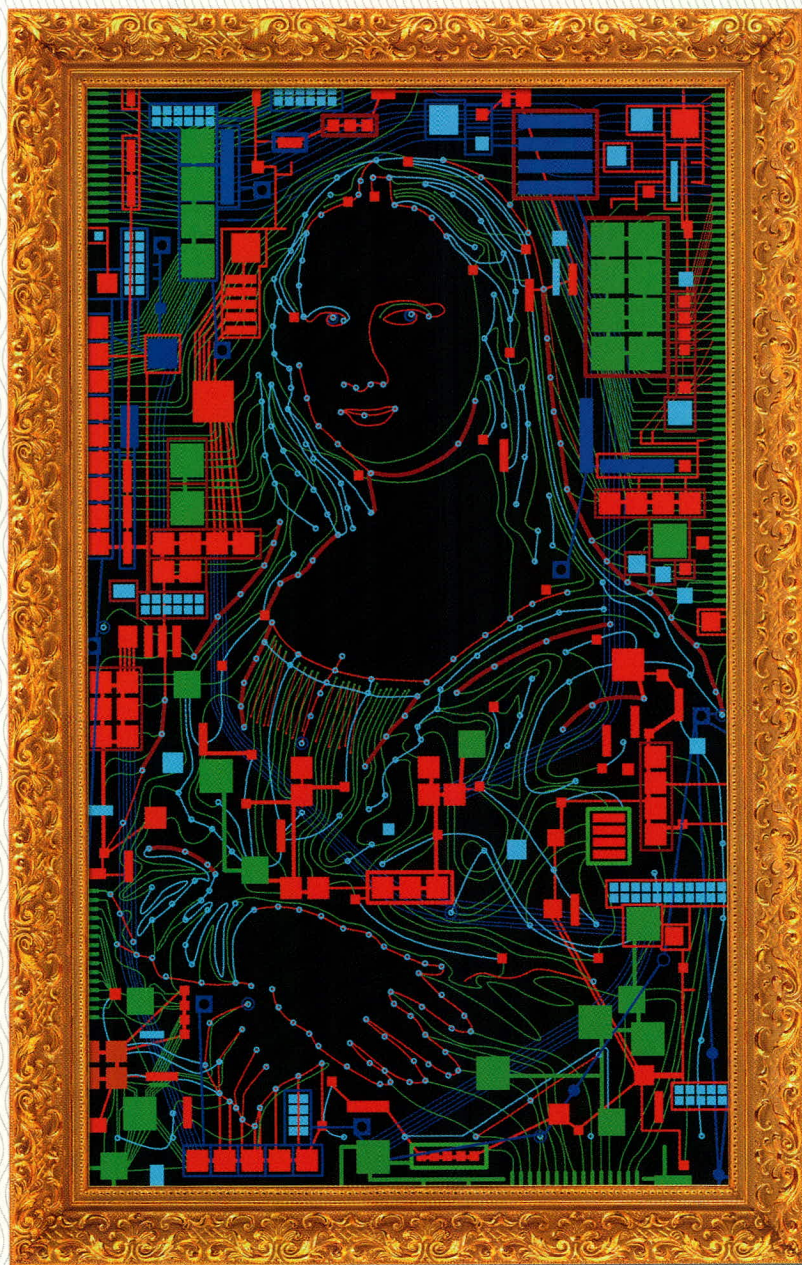


Рис. 1. Описание формата наименования посадочных мест компонентов схемы



## **Торо** Инструмент для создания шедевра

Топологический трассировщик печатных плат Торо**R** – это:

- Высокая скорость и великолепное качество трассировки
- Превосходный набор инструментов, который многократно сокращает сроки разработки электронных устройств
- Гладкие, без изломов, проводники
- Уникальные алгоритмы и нетрадиционные подходы к решению сложных задач

**ДИСТРИБЬЮТОР EREMEX В РОССИИ И СТРАНАХ СНГ**

**PROSOFT**®

Санкт-Петербург Тел.: +7 (812) 448-0444 • Факс: +7 (812) 448-0339  
Москва Тел.: +7 (495) 232-1864 • Факс: +7 (495) 232-1654

info@eremex.ru • www.eremex.ru

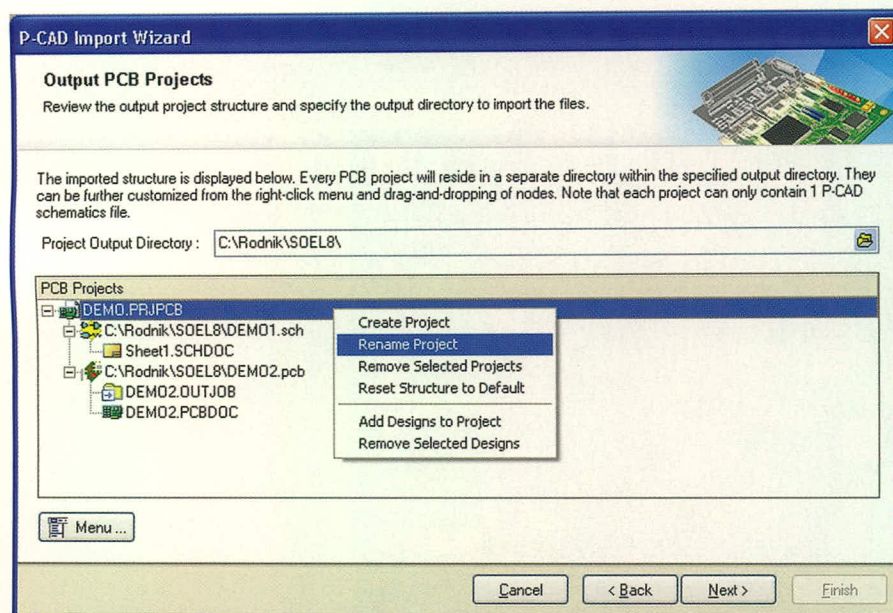


Рис. 2. Последний этап импорта – определение структуры проекта

му пропускаем это окно нажатием кнопки *Next*.

После недолгой процедуры анализа будет показано следующее окно с названием *PCB Footprint Naming Format*, в котором предлагается указать формат наименований посадочных мест. Дело в том, в программах P-CAD 2006 и Altium Designer отличается структура библиотек, о чём говорилось выше (см. СЭ № 6, 2008). В библиотеке P-CAD могут храниться объекты трёх типов: компоненты, символы и посадочные места (pattern). Каждый компонент может иметь символ и/или посадочное место, которому соответствует несколько графических изображений (pattern graphics), использованных конструкторами для реализации различных вариантов установки компонента.

В свою очередь, в библиотеке Altium Designer могут храниться либо символы (SchLib), либо посадочные места (PcbLib). При импорте из P-CAD компонент в Altium Designer будет представлен в виде символа, и у него будет лишь одно посадочное место (Primary), а дополнительные посадочные места будут удалены. Таким образом, в текущем окне программа предлагает указать, как будет называться посадочное место (footprint) в Altium Designer. По умолчанию в названии этого посадочного места будет присутствовать название компонента, название pattern и название *pattern graphics*. Учитывая, что в дальнейшем придётся синхронизировать проект, необходимо, чтобы посадочные места назывались как Pattern в P-CAD, для чего следует устано-

Таблица 1. Назначение механических слоёв

Имя слоя	Номер слоя	Назначение
Board	Mechanical 1	Границы конструктива
Plata	Mechanical 2	Информация, идущая на чертёж платы (сборочный). Форматка, таблица отверстий, технические требования, размеры, порядок сборки слоёв
Top 3D Body	Mechanical 3	Проекция трёхмерных деталей на плату для верхнего слоя
Bot 3D Body	Mechanical 4	Проекция трёхмерных деталей на плату для нижнего слоя
Top Assy	Mechanical 5	Информация, идущая на сборочный чертёж (верх). Графика корпусов и т.п. на верхней стороне, форматка, установка компонентов
Bot Assy	Mechanical 6	Информация, идущая на сборочный чертёж (низ). Графика корпусов и т.п. на нижней стороне, форматка
Grid	Mechanical 7	Оцифровка для платы (прямая)
Grid Mirror	Mechanical 8	Оцифровка для платы (зеркальная)
Top Dimension	Mechanical 9	Размерные линии для сборочного чертежа (верхняя сторона)
Bot Dimension	Mechanical 10	Размерные линии для сборочного чертежа (нижняя сторона)
Template	Mechanical 11	Форматка по ГОСТ для послойных чертежей платы
Template Mirror	Mechanical 12	Зеркальная форматка по ГОСТ для послойных чертежей платы
–	Mechanical 13–16	Дополнительные слои

вить настройки, как показано на рисунке 1. Следует отметить, что все разделители между надписями в виде подчёркиваний и скобок удалены.

После нажатия кнопки *Next*, в окне *Reporting Options* предполагается установка параметров вывода отчёта о нарушениях и предупреждениях, необходимость в котором отсутствует. Выключаем все параметры на данной вкладке и переходим к следующему шагу нажатием кнопки *Next*. В появившемся окне *Current Layer Mapping* задаётся соответствие слоёв P-CAD слоям Altium Designer. Здесь следует внимательно проверить и при необходимости переопределить графические слои, т.к. данная информация в дальнейшем попадёт на плату.

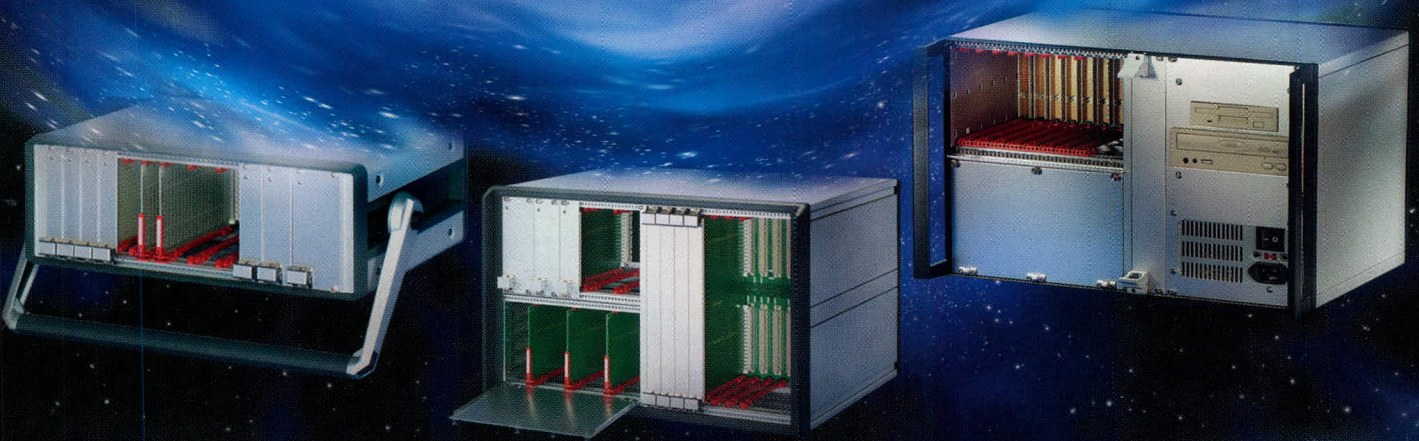
Например, по умолчанию слой графики для сборочного чертежа *Top Assy* переносится на слой *Mechanical Layer 1*, который многими разработчиками используется для контура платы, поэтому целесообразно в данной ситуации задействовать отдельный слой (например, *Mechanical Layer 5*). Вообще работа с графическими слоями должна быть заранее продумана и регламентирована внутри предприятия [1], чтобы графическая информация, используемая для различных задач, не попадала на один слой. Пример распределения графических слоёв программы Altium (*Mechanical Layer*) показан в таблице 1.

На следующем шаге, в окне *Outputs PCB Project* показана структура проектов, которые будут созданы при импорте указанных файлов. По умолчанию для каждого файла будет создан отдельный проект платы. В нашем случае схема и плата относятся к одному проекту, поэтому целесообразно их объединить уже на этапе импорта. Для этого переместим файлы из проекта *DEMO2* в проект *DEMO1* и присвоим проекту название *DEMO* (см. рис. 2).

Это был последний шаг настроек импорта, поэтому нажатие кнопки *Next* приводит к процедуре трансляции, после чего появляется окно с активной кнопкой. Результатом импорта файлов схемы и платы является запуск панели *Project*, в которой показана структура нового проекта (см. рис. 3). В проекте, помимо файла схемы и платы, имеются файлы с расширением \*.OUTJOB и \*.LOG; первый представляет собой файл настроек вывода документации, второй – отчёт об импорте. Файл \*.LOG вряд ли будет использоваться, а файл \*.OUTJOB пригодится в дальнейшем.

# Полная линейка приборных корпусов

## Технология EuroPacPRO — ГАЛАКТИКА ВОЗМОЖНОСТЕЙ



### ***CompacPRO***

**Простой и удобный  
переносной корпус**

- Разнообразные конфигурации
- Идентичные передняя и задняя рамки
- Простота сборки — компоненты фиксируются с внешней стороны
- Высокая прочность и надежность
- Привлекательная цена

### ***PropacPRO***

**Прочный переносной корпус  
с системой электромагнитного  
экранирования**

- Разнообразные конфигурации
- Привлекательный дизайн
- Прочная литая передняя рамка
- Возможность электромагнитного экранирования
- Может использоваться для медицинского оборудования

### ***RatiopacPRO***

**Универсальный корпус  
для любых применений**

- Настольное, переносное или стоечное исполнение
- Произвольные размеры и разнообразные конфигурации
- Возможность электромагнитного экранирования
- Эффективные системы охлаждения

**ОФИЦИАЛЬНЫЙ ДИСТРИБЬЮТОР В РОССИИ И СТРАНАХ СНГ**

**МОСКВА** Тел.: (495) 234-0636 • Факс: (495) 234-0640 • E-mail: info@prosoft.ru • Web: www.prosoft.ru  
**С.-ПЕТЕРБУРГ** Тел.: (812) 448-0444 • Факс: (812) 448-0339 • E-mail: info@spb.prosoft.ru • Web: www.prosoft.ru  
**ЕКАТЕРИНБУРГ** Тел.: (343) 376-2820 • Факс: (343) 376-2830 • E-mail: info@prosoftsystems.ru • Web: www.prosoftsystems.ru  
**САМАРА** Тел.: (846) 277-9166 • Факс: (846) 277-9165 • E-mail: info@samara.prosoft.ru • Web: www.prosoft.ru  
**НОВОСИБИРСК** Тел.: (383) 202-0960; 335-7001/7002 • E-mail: info@nsk.prosoft.ru • Web: www.prosoft.ru  
**КИЕВ** Тел.: (+380-44) 206-2343/2478/2496 • Факс: (+380-44) 206-2343 • info@prosoft-ua.com • www.prosoft.ru  
**УФА** Тел.: (347) 2925-216; 2925-217 • Факс: (347) 2925-218 • info@ufa.prosoft.ru • www.prosoft.ru

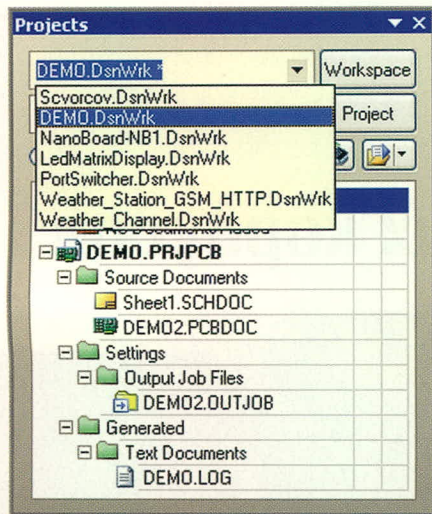


Рис. 3. Структура импортированного проекта

### ВЕРИФИКАЦИЯ СХЕМЫ

После импорта необходимо синхронизировать проект, но прежде чем это сделать, надо убедиться в корректности импорта схемы. При передаче схемы из P-CAD могут появиться следующие «неприятности»: лишние метки цепей (1), точки у текстовых надписей (2) и обрывы портов питания (3), как показано на рисунке 4.

Исправить первые два пункта можно с помощью глобального редактирования, о котором было подробно рассказано в статье СЭ № 4, 2009. В нашем случае метки цепей необходимо удалить, для чего их следует выделить нажатием ПКМ на любой метке цепи и выбором команды *Find Similar Object* (параметры запроса показаны на рисунке 5). В главной строке запроса *Text* указано значения *NET\**, по результатам которого будут выбраны все метки, имеющие неопределённое название, а также начинающиеся с букв *NET*. После выделения удаляем метки нажатием кнопки *Del*.

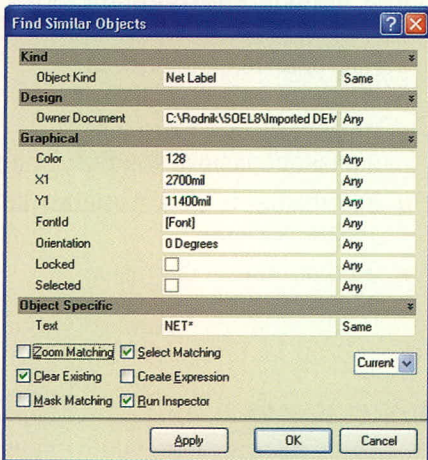


Рис. 5. Запрос для поиска всех меток цепей, начинающихся с NET

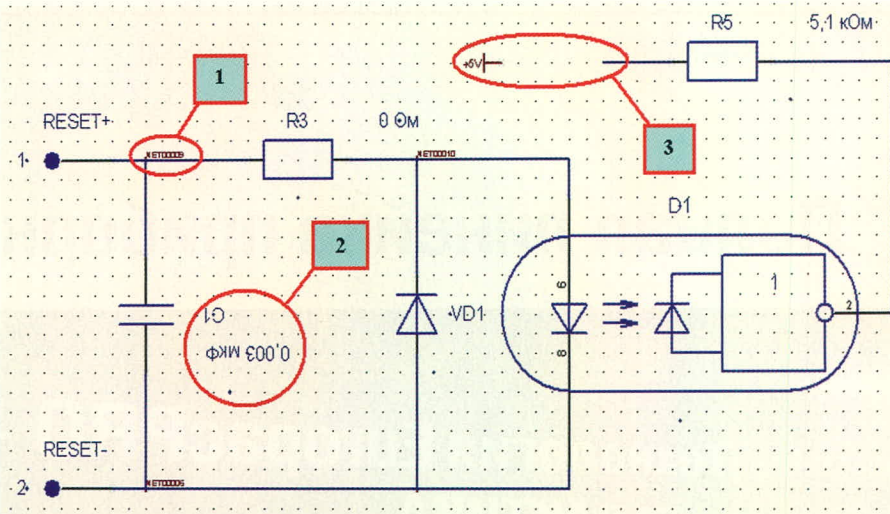


Рис. 4. Фрагмент импортированной схемы

Чтобы убрать точки в текстовых надписях, придётся выполнить немного больше действий. Нажимаем ПКМ на любом компоненте и выбираем команду *Find Similar Object*, после чего сразу нажимаем кнопку *OK*. Этим действием были выбраны все компоненты схемы и запущена панель *Inspector*. В панели *Inspector* показаны свойства компонента; некоторые из них представлены в виде гиперссылок (*Component Designator*, *Part Comment*, *Value*). Выбором, например, строки *Component Designator* будет выполнен переход к свойствам позиционных обозначений всех компонентов.

В нашем случае необходимо в свойствах позиционных обозначений в строке *Orientation* ввести значение 0 (т.к. некоторые надписи были перевернуты в P-CAD) и включить параметр *Autoposition*, тогда на схеме не будет отображаться точка привязки текста. После установки параметров для *Component Designator* находим среди параметров строку *Owner*, которая возвращает режим работы со свойствами компонентов. Аналогично редактируем настройки для остальных текстов (*Part Comment* и *Value*).

После выполнения вышеперечисленных процедур схема принимает удобочитаемый вид, однако необходимо провести компиляцию, которая выявит дополнительные недочёты. Процедура компиляции была подробно описана в статье СЭ № 7, 2008. В данном случае для проверки важно включить настройки *Net with only one pin* (цепь, подключенная только к одному выводу) и *Floating Power objects* (неподключенный порт питания) в режим *Fatal Error* на вкладке *Project > Project Options (Error Reporting)*. В результате ком-

пиляции (*Project > Compile Project*) программа выявит группу нарушений, связанных с тем, что порты питания не подключены к цепям. Данную ошибку можно исправить только вручную. Для дальнейшей работы необходимо добиться того, чтобы при компиляции программа не выдавала сообщений об ошибках. После успешной компиляции можно переходить к синхронизации схемы и платы.

### СИНХРОНИЗАЦИЯ ПРОЕКТА

Если открыть схему *Sheet1.SCHDOC* из проекта *DEMO.PRJPCB* и выделить на ней компонент D1, то этот же компонент будет выделен и на плате *DEMO2.PCBDOC*, т.е. можно говорить о том, что программа «понимает» взаимосвязь между символом на схеме и посадочным местом на плате. Но в действительности это не совсем так. Убедиться в этом можно, зайдя в свойства компонента на схеме и сравнив их со свойствами компонента на плате. Для нашего проекта свойства компонента D1 на схеме и плате отличаются (интересующие нас параметры показаны в таблице 2).

Анализируя данные, приведённые в таблице 2, можно утверждать, что:

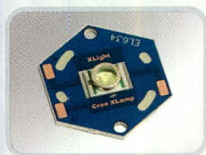
- не совпадают уникальные номера (*Unique Id*), по которым программа синхронизирует компонент на схеме и плате;
- не совпадают названия контактных площадок, причём в плате название контактной площадки имеет некорректное название;
- не указана библиотека, из которой взяты компоненты, что не позволит внести изменения из схемы в плату. Соответственно, для синхронизации проекта необходимо исправить все

## СВЕТОТЕХНИЧЕСКИЕ КОМПОНЕНТЫ XLight®

### КАЧЕСТВО И НАДЕЖНОСТЬ

#### СВЕТОДИОДНЫЕ КЛАСТЕРЫ

СО СВЕТОДИОДАМИ CREE XR-E, XP-E, XP-C, MC-E



Серия XLD-AC1x01-000-01



Серия XLD-AC1x01-000-11



Серия XLD-AC1x03-000-01



Серия XLD-AL1x09-000-01

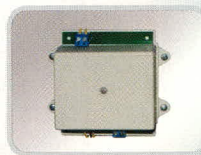


Серия XLD-AL3x03-000-01

#### Основные характеристики:

- Различные цвета свечения, а также RGB-кластеры
- Возможность использования кластеров в составе светодиодных матриц
- Температура эксплуатации от -40 до +85°C
- Температура хранения от -60 до +125°C
- Номинальный прямой ток 350 мА
- Предусмотрено использование вторичной оптики

#### СВЕТОДИОДНЫЕ ДРАЙВЕРЫ



XLD-PS-003



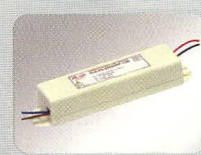
XLD-PS-230035AF-10W



XLD-PS-230035AFS-10W



XLD-PS-230035C-10W



XLD-PS-230035IP-13W

#### Основные характеристики:

- Точность стабилизации рабочего тока ±5%
- Высокий КПД (80–90%)
- Широкий температурный диапазон эксплуатации: -20...+60°C, -40...+85°C
- Коррекция коэффициента мощности (модели XLD-PS-230035AF/S-10W, XLD-PS-230035IP-13W)

**ПРИГЛАШАЕМ ВАС ПОСЕТИТЬ СЕМИНАР XLIGHT®**  
«Энергосберегающие светодиодные светильники XLight®»  
регистрация на сайте [www.xlight.ru](http://www.xlight.ru)

ОФИЦИАЛЬНЫЙ ПОСТАВЩИК ПРОДУКЦИИ XLIGHT В РОССИИ И СТРАНАХ СНГ

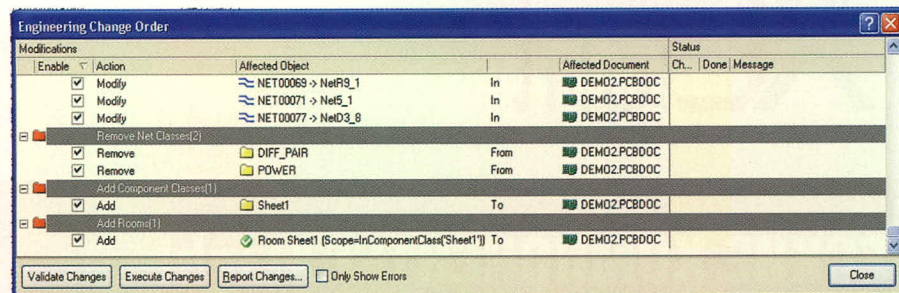


Рис. 6. Перечень изменений (ECO)

три недочёта. Для начала необходимо пояснить поле *Library name*. Если имеется библиотека, то следует в схеме указать ссылку на неё для каждого компонента. В нашем случае такой библиотеки нет, поэтому рассмотрим, как её восстановить по имеющимся данным.

Находясь в схеме, создадим библиотеку используемых в проекте компонентов командой *Design > Make Schematic Library* и сохраним созданную библиотеку командой *File > Save* под текущим названием *DEMO.SCHLIB*. Следует обратить внимание, что у всех компонентов библиотеки имеется ссылка на посадочное место, но самих посадочных мест пока нет. Теперь аналогичным образом из платы создадим библиотеку используемых посадочных мест командой *Design > Make PCB Library* и сохраним её командой *File > Save* под названием *DEMO2.PCBLIB*. Всё было бы хорошо, если бы наименования посадочных мест в этих двух библиотеках совпадали, но в последней библиотеке к именам добавлен знак нижнего подчеркивания. Исправить ситуацию можно переименованием всех посадочных мест в библиотеке *DEMO2.PCBLIB* (в названиях необходимо удалить последний символ).

Итак, у нас имеется библиотека символов, в которой все компоненты имеют посадочные места. (Убедитесь, что обе библиотеки входят в структуру проекта *DEMO.PRJPCB*! Если одна из библиотек не находится в проекте, то её необходимо переместить в проект.) Теперь следует для всех компонентов схемы задать ссылку на библиотеку, в которой содержатся требуемые компоненты. Для этого в схеме нажимаем ПКМ на любом компоненте и выбира-

ем команду *Find Similar Object*, после чего нажимаем *OK*. В появившейся панели *Inspector* убеждаемся, что выбраны все компоненты схемы – в строке состояния панели будет написано «47 object are displayed in 1 document». Далее находим в панели *Inspector* строку *Library* и вносим туда название *DEMO.SCHLIB*.

Теперь можно выполнить согласование схемы с платой, для чего, находясь в схеме, выполним команду *Design > Update PCB Document* (предварительно все документы, используемые в проекте, должны быть сохранены). Появившееся окно *Failed to match 41...* говорит о том, что у компонента 41 не совпадают уникальные номера на схеме и плате и программа предлагает сопоставить компоненты автоматически по позиционным обозначениям. В нашем случае данный вариант очевиден, поэтому нажимаем кнопку *Yes*. Далее появляется окно *Engineering Change Order* (перечень изменений), знакомое пользователям P-CAD в виде файла *\*.ECO*. Здесь представлен структурированный список изменений, которые предлагается внести из схемы в плату. Основная часть изменений понятна – изменяются ссылки на посадочные места и названия цепей, а в конце предлагается удалить классы цепей, добавить классы компонентов и комнаты (см. рисунок 6)

Другими словами, программа предлагает внести изменения, которые не требуются для дальнейшей работы. (Работа с классами компонентов и комнатами на данной плате не актуальна, а созданные ранее в плате классы цепей *POWER* и *DIFF\_PAIR* не требуется удалять.) Поэтому необходимо

Таблица 2. Параметры компонента D2 на схеме и плате

Наименование параметра	Значение на схеме	Значение на плате
<i>Library name</i>	*	Нет значения
<i>Footprint</i>	401.14-1	401.14-1_
<i>Unique Id</i>	DJMSKMXL	Нет значения

установить настройки списка параметров, которые будут проверяться при синхронизации схемы с платой. Откажемся от дальнейшей синхронизации, закрыв окно *Engineering Change Order*, и перейдем к настройкам проекта *Project > Project Options (Comparator)*. В открытой вкладке представлен список тех элементов, по которым программа предлагает вносить изменения из схемы в плату. Здесь надо исключить из проверки следующие пункты:

- *Extra Room Definition* – Изменять настройки комнат;
- *Extra Net Classes* – Изменять настройки классов цепей;
- *Extra Component Classes* – Изменять настройки классов компонентов.

Чтобы исключить перечисленные пункты из проверки, необходимо в столбце *Mode* для этих пунктов выбрать вариант *Ignore Differences*. Теперь выполним синхронизацию, повторив из схемы команду *Design > Update*. Для завершения внесения изменений в плату необходимо в окне *Engineering Change Order* последовательно нажать кнопки *Validate Changes* и *Execute Changes*. При этом если после нажатия кнопки *Validate Changes* напротив одного из компонентов появится красный крест в столбце *Check*, необходимо проверить посадочное место данного компонента. В нашем случае синхронизация должна быть выполнена без предупреждений, если были внимательно проделаны все действия, рекомендованные выше.

Теперь мы имеем проект, в котором схема полностью соответствует плате, но у компонентов не совпадают уникальные номера (*Unique Id*), о которых шла речь в таблице 2. Возникает вопрос: чем это может грозить для целостности проекта в дальнейшем? Для демонстрации необходимости совпадения уникальных номеров у компонентов на схеме и платы изменим позиционное обозначение компонента *D1* на *D133* в схеме. Теперь из редактора схем попробуем повторно внести изменения из схемы в плату (*Design > Update PCB Document*). При этом появится окно *Failed to match 39...*, говорящее о несовпадении уникальных номеров компонентов, и, после нажатия кнопки *Yes*, появится окно *Match Nets*. Последнее окно предлагает вручную назначить цепи, имена которых не совпадают в схеме и плате, что не всегда удобно делать. В данном случае нажимаем кнопку *Continue*, чтобы пропустить ручное назначение, а в

дальнейшем отключим такую возможность в настройках (\*). После завершения синхронизации на плате будет удалён компонент *D1* и добавлен в свободное поле компонент *D133*. При этом сам компонент и его связи не изменились, а было изменено лишь обозначение компонента.

Теперь в плате выполним «откат» последних действий командой *Edit > Undo* (Ctrl+Z) и посмотрим, что произойдёт, если у компонентов схемы и платы будут одинаковые уникальные номера. Находясь в редакторе плат, выполним команду *Project > Component Links*, в результате чего на экране появится окно, показанное на рисунке 7.

Здесь в левом списке перечислены компоненты схемы, у которых нет соответствующих (по уникальному номеру модели) компонентов на плате. В центральном списке – модели компонентов на плате, которые отсутствуют в схеме. В правом списке показаны компоненты, согласованные в схеме и плате. В нашем случае таких компонентов нет.

Согласование можно проводить вручную или автоматически, кнопкой *Add Pairs Matched By*, по одному из критериев: *Designator* (позиционное обозначение), *Comment* (название компонента), *Footprint* (посадочное место) или по нескольким из них. В данном случае автоматически назначим пары по позиционному обозначению, для чего следует нажать *Add Pairs Matched By* при включенном параметре *Designator* и выключенных настройках *Comment* и *Footprint*. (Если элемент *D133* не был обратно переименован в *D1*, то в данном окне назначим вручную соответствие *D133* в схеме и *D1* на плате.) Заканчиваем процедуру нажатием

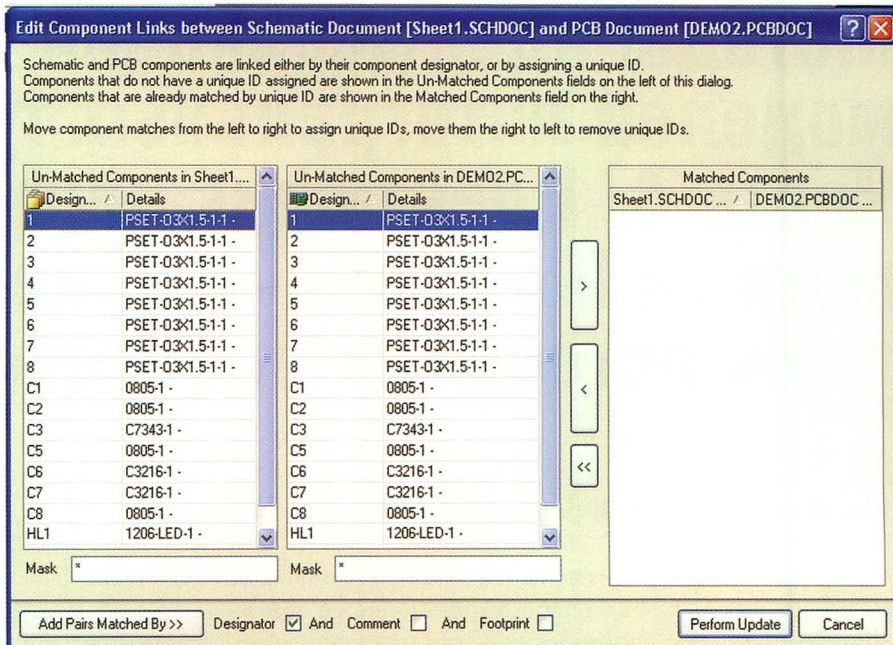


Рис. 7. Согласование уникальных номеров компонентов схемы и платы

Object Matching Criteria				
Object Type	Min Match %	Min Matched Members	Use Name Matching	Show Manual Matching Dialog
Net	75	3	<input checked="" type="checkbox"/> Alter member matching	<input checked="" type="checkbox"/> Never
Net Class	75	3	<input checked="" type="checkbox"/> Alter member matching	<input checked="" type="checkbox"/> Never
Component Class	75	3	<input checked="" type="checkbox"/> Alter member matching	<input checked="" type="checkbox"/> Never
Differential Pair	75	3	<input checked="" type="checkbox"/> Alter member matching	<input checked="" type="checkbox"/> Never

Рис. 8. Отключение диалога ручной установки соответствия названий цепей

кнопки *Perform Update*, в результате чего будет выведено сообщение об обновлении 39 ссылок.

Теперь зададим настройку (\*), позволяющую не предлагать диалог ручного согласования имен цепей, классов и т.д. Для этого открываем настройки проекта *Project > Project Options (Comparator)* и в нижней части окна запрещаем показывать диалог ручного назначения соответствия цепей (см. рис. 8).

Теперь при изменении позиционных обозначений в схеме и попытке синхронизации проекта (*Design Update PCB Document*) программа лишь изменит позиционное обозначение компонентов на плате и автоматически из-

менит названия цепей, идущих от этого компонента.

Описанный подход к созданию согласованного проекта из импортированной схемы и платы в формате P-CAD может иметь несколько вариантов. В целом рассмотренные приёмы могут быть использованы и при импорте схемы и платы из двух различных САПР ПП.

**ЛИТЕРАТУРА**

1. Сабунин А.Е. Altium Designer. Новые решения в проектировании электронных устройств. Солон-Пресс, 2009.
2. Пранович В.И. От PCAD к Altium Designer. EDA Express, №15, 2007.

## МАГНИТОМЕТРЫ, ГРАДИЕНТОМЕТРЫ, ПРЕОБРАЗОВАТЕЛИ, ДАТЧИКИ

от отечественного производителя

Однокомпонентные и трехкомпонентные, для контроля постоянных и переменных, сильных и слабых магнитных полей.

ООО «НПО ЭНТ»  
 г. Санкт-Петербург, ул. 2-я Алексеевская, д. 7, пом. 4  
 Тел./факс: (812)301-8693, E-mail: office@nvlab.spb.ru  
 Web: www.nvlab.spb.ru, Skype: nvlabspbu

# Методы идентификации параметров моделей интегральных транзисторов

## Часть 4. Идентификация параметров модели Шихмана–Ходжеса полевого транзистора с р–п-переходом

Олег Дворников, Юрий Шульгевич (г. Минск, Беларусь)

Рассмотрена модель Шихмана–Ходжеса, приведены математические соотношения для расчёта параметров модели с помощью конструктивно-технологических и электрофизических параметров, описана идентификация параметров на основе результатов электрических измерений.

### Модель Шихмана–Ходжеса полевого транзистора с р–п-переходом

Характеристики полевого транзистора с р–п-переходом чаще всего описываются известной моделью Шихмана–Ходжеса (Shichman H., Hodges D.A.) [23]. Эквивалентная электрическая схема полевого транзистора с р–п-переходом (ПТП) приведена на рисунке 33, а малосигнальная электрическая схема с источниками шумов – на рисунке 34.

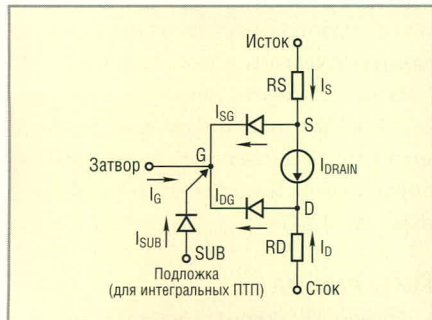


Рис. 33. Эквивалентная электрическая схема интегрального р-ПТП с учётом влияния подложки

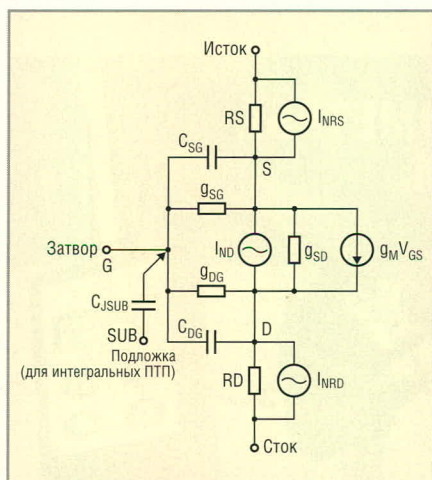


Рис. 34. Малосигнальная эквивалентная электрическая схема ПТП с источниками шумов

на–Ходжеса (Shichman H., Hodges D.A.) [23]. Эквивалентная электрическая схема полевого транзистора с р–п-переходом (ПТП) приведена на рисунке 33, а малосигнальная электрическая схема с источниками шумов – на рисунке 34.

Положительным считается ток, втекающий в транзистор. Здесь и далее выражения относятся к наиболее применяемому в полупроводниковых микросхемах р-канальному ПТП (р-ПТП).

В соответствии с упрощённой электрической моделью Шихмана–Ходжеса для «внутреннего» транзистора [10]:

$$I_G = -I_{SG} - I_{DG}, \quad (103)$$

$$I_S = I_{DRAIN} + I_{SG}, \quad (104)$$

$$I_D = -I_{DRAIN} + I_{DG}, \quad (105)$$

$$I_{SG} = IS \left( \exp \frac{V_{SG}}{N\Phi_T} - 1 \right), \quad (106)$$

$$I_{DG} = IS \left( \exp \frac{V_{DG}}{N\Phi_T} - 1 \right). \quad (107)$$

При прямом включении для р-ПТП ( $V_{SD} > 0$ ):

$$I_{DRAIN} = 0, \quad (108)$$

в области отсечки, при  $V_{GS} > V_{TO}$

$$I_{DRAIN} = BETA(1 + V_{SD}LAMBDA) \times V_{SD}[2(V_{TO} - V_{GS}) - V_{SD}]; \quad (109)$$

в линейной области ВАХ, при  $0 < V_{SD} < V_{TO} - V_{GS}$ ,  $V_{GS} < V_{TO}$

$$I_{DRAIN} = BETA(1 + V_{SD}LAMBDA) \times (V_{TO} - V_{GS})^2; \quad (110)$$

в области насыщения ВАХ, при  $V_{SD} > V_{TO} - V_{GS}$ ,  $V_{GS} < V_{TO}$ .

Здесь  $I_G$ ,  $I_D$ ,  $I_S$ ,  $I_{SG}$ ,  $I_{DG}$ ,  $I_{DRAIN}$  – токи затвора, стока, истока, р–п-перехода исток–затвор, сток–затвор, источника тока эквивалентной схемы ПТП соответственно;  $V_{GS}$ ,  $V_{SD}$  – напряжение на «внутреннем» р–п-переходе затвор–исток и промежутке исток–сток.

В электрической модели на рисунке 34 используются источники шумов, ёмкости р–п-переходов, малосигнальные параметры (проводимость р–п-перехода исток–затвор  $g_{SG}$ , сток–затвор  $g_{DG}$ , передаточная проводимость (крутизна)  $g_M$ , выходная проводимость  $g_{SD}$ ), определяемые соотношениями [10]:

$$S_{NRS}^2 \equiv \frac{dI_{NRS}^2}{df} = \frac{4kT}{RS}, \quad (111)$$

$$S_{NRD}^2 \equiv \frac{dI_{NRD}^2}{df} = \frac{4kT}{RD}, \quad (112)$$

$$S_{ND}^2 \equiv \frac{dI_{ND}^2}{df} = \frac{8kT}{3} g_M + \frac{I_{DRAIN}^{AF} KF}{f}, \quad (113)$$

$$C_{DG} = \frac{CGD}{\left(1 - \frac{V_{DG}}{PB}\right)^M} \text{ при } V_{DG} < FCPB, \quad (114)$$

$$C_{SG} = \frac{CGS}{\left(1 - \frac{V_{SG}}{PB}\right)^M} \text{ при } V_{SG} < FCPB, \quad (115)$$

$$g_{SG} = \frac{dI_{SG}}{dV_{SG}}, \quad (116)$$

$$g_{DG} = \frac{dI_{DG}}{dV_{DG}}, \quad (117)$$

$$g_{SD} = \frac{dI_{DRAIN}}{dV_{SD}}, \quad (118)$$

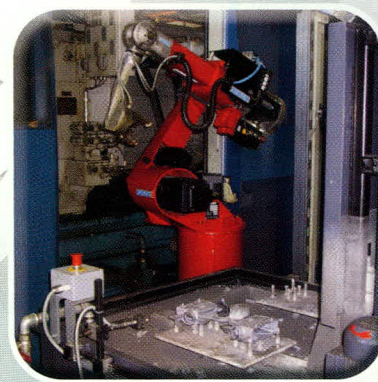
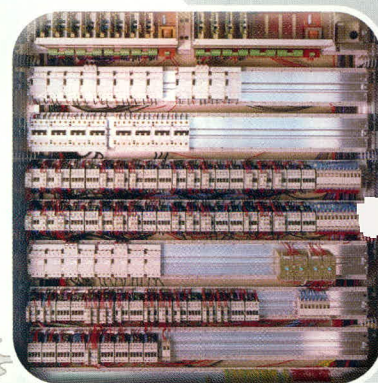
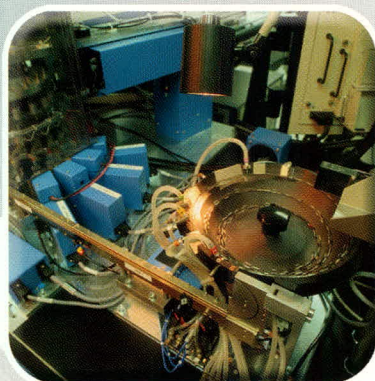
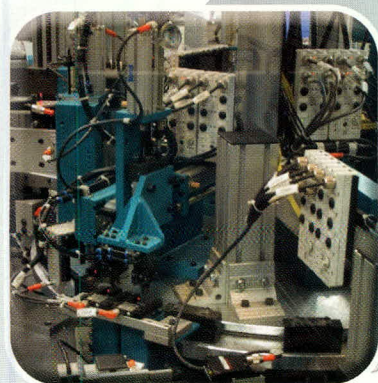
# СИЛОВЫЕ ИНДУСТРИАЛЬНЫЕ СОЕДИНИТЕЛИ ОТ КОМПАНИИ HARTING

КАЧЕСТВО СОЕДИНЕНИЙ ПО ВСЕМУ МИРУ



Pushing Performance

PROSOFT®



## Характеристики

- Рабочий ток от 10 до 650 А
- Рабочее напряжение от 25 до 4000 В
- Степень защиты IP65/IP67/IP68
- Рабочая температура от -55 до +125°C
- Широкий выбор типа монтажа контактов
- Сертификаты UL, CSA, SEV, EN ISO 9001 и 14001

## Специализированные кожухи для жёстких условий

- Hap® для промышленных приложений
- Hap® M для агрессивных и экстремальных внешних условий
- Hap® EMC для экранирования от электромагнитных полей
- Hap® HPR для применения на транспорте

ОФИЦИАЛЬНЫЙ ДИСТРИБЬЮТОР КОМПАНИИ HARTING В РОССИИ

$$g_m = \frac{dI_{DRAIN}}{dV_{GS}}, \quad (119)$$

где  $S_{ND}$  – спектральная плотность дробового шума тока стока.

Полная модель Шихмана–Ходжеса дополнительно учитывает следующие основные факторы [9]:

1. Влияние ионизации на величину основных токов с помощью параметров  $ISR, NR, ALPHA, VK$  и выражений:

$$I_G = -I_{SG} - ISR \left( \exp \frac{V_{SG}}{NR\phi_T} - 1 \right) \left[ \left( 1 - \frac{V_{SG}}{PB} \right)^2 + 0,005 \right]^{0,5M} - I_{DG} - ISR \left( \exp \frac{V_{DG}}{NR\phi_T} - 1 \right) \left[ \left( 1 - \frac{V_{DG}}{PB} \right)^2 + 0,005 \right]^{0,5M} - I_I, \quad (120)$$

$$I_D = -I_{DRAIN} + \left\{ I_{DG} + \left[ \left( 1 - \frac{V_{DG}}{PB} \right)^2 + 0,005 \right]^{0,5M} + I_I \right\}, \quad (121)$$

$$I_S = I_{DRAIN} + \left\{ I_{SG} + ISR \left( \exp \frac{V_{SG}}{NR\phi_T} - 1 \right) \left[ \left( 1 - \frac{V_{SG}}{PB} \right)^2 + 0,005 \right]^{0,5M} + I_I \right\}, \quad (122)$$

$$-1 \left[ \left( 1 - \frac{V_{SG}}{PB} \right)^2 + 0,005 \right]^{0,5M} + I_I \}. \quad (122)$$

В области насыщения ВАХ при нормальном включении

$$I_I = I_{DRAIN} ALPHA (V_{SD} - V_{SG} - VTO) \exp \frac{-VK}{V_{SD} - V_{SG} - VTO}; \quad (123)$$

в остальных случаях  $I_I = 0$ ;

2. Барьерные ёмкости прямо смещённых р–n-переходов:

$$C_{SG} = \frac{CGS}{(1-FC)^{1+M}} \times \left( 1 - FC(1+M) + \frac{V_{SG}M}{PB} \right) \text{ при } V_{SG} > FC PB, \quad (124)$$

$$C_{DG} = \frac{CGD}{(1-FC)^{1+M}} \times \left( 1 - FC(1+M) + \frac{V_{DG}M}{PB} \right) \text{ при } V_{DG} > FC PB; \quad (125)$$

3. Температурные зависимости параметров  $VTO(T), BETA(T), IS(T), ISR(T), PB(T), EG(T), CGS(T), CGD(T), KF(T), AF(T)$ .

Параметры Spice-модели ПТП и их величины, принятые по умолчанию, приведены в таблице 4.

Основные параметры модели ПТП можно определить по выражениям, аналогичным БТ, а именно [10]:  $IS$  – по

(36);  $ISR$  – по (38);  $CGS, CGD$  – по (39)–(41);  $PB$  – по (41);  $I_{NRS}, I_{NRD}, I_{ND}$  – по (25) с использованием спектральной плотности шума. Кроме того, допустимо применять значения напряжения отсечки и удельной крутизны, полученные из соотношений [10]:

$$BETA = \frac{4\epsilon\epsilon_0\mu_{CH}Z}{3aL}, \quad (126)$$

$$VTO = \frac{qN_{CH}a^2}{2\epsilon\epsilon_0}, \quad (127)$$

$$VTO_{OG} = \frac{2qN_{CH}a^2}{\epsilon\epsilon_0}, \quad (128)$$

$$BETA_{OG} = \frac{\epsilon\epsilon_0\mu_{CH}Z}{3aL}, \quad (129)$$

где  $VTO, BETA$  – параметры модели при модуляции толщины канала двумя р–n-переходами;  $VTO_{OG}, BETA_{OG}$  – параметры модели при модуляции толщины канала одним р–n-переходом;  $\mu_{CH}$  – подвижность основных носителей заряда в канале;  $N_{CH}$  – концентрация ионизированной примеси в канале;  $Z, L$  – ширина и длина затвора соответственно;  $a$  – половина толщины токопроводящей части канала при отсутствии внешнего напряжения.

При использовании модели Шихмана–Ходжеса необходимо учитывать следующие соображения (пп. 1–5):

1. Модель Шихмана–Ходжеса неточна для интегральных ПТП, поскольку не учитывает влияния ряда факторов: подпороговой области ВАХ [24], паразитной ёмкости ПТП – подложка,

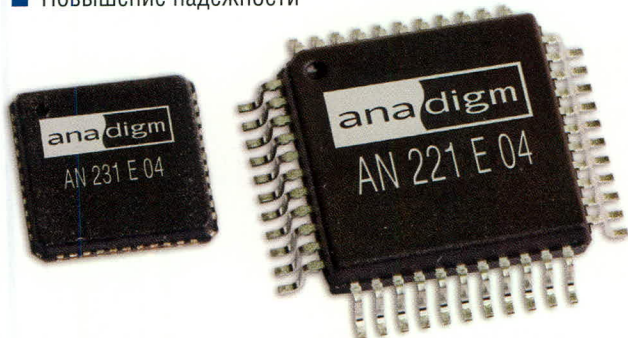
Таблица 4. Параметры Spice-модели ПТП

Обозначение	Описание	Единица измерения	Значение по умолчанию
AF	Показатель степени избыточного низкочастотного шума (фликер-шума)	–	1,0
ALPHA	Коэффициент, характеризующий зависимость тока ионизации от величины обратного напряжения на р–n-переходе затвор–сток	B <sup>-1</sup>	0
BETA	Коэффициент пропорциональности (удельная крутизна)	A/B <sup>2</sup>	10 <sup>-4</sup>
BETATCE	Температурный коэффициент BETA	C <sup>-1</sup>	0
CGD, CGS	Барьерные ёмкости переходов затвор–сток, затвор–исток при отсутствии внешнего напряжения на р–n-переходах	Ф	0
EG	Ширина запрещённой зоны	эВ	1,11
FC	Коэффициент, характеризующий диапазон напряжения, в котором определена величина барьерной ёмкости прямо смещённого перехода	–	0,5
IS	Обратный ток насыщения р–n-перехода затвор–канал	A	10 <sup>-14</sup>
ISR	Обратный ток насыщения, обусловленный процессами генерации–рекомбинации в ОПЗ р–n-перехода затвор–канал	A	0
KF	Коэффициент избыточного низкочастотного шума	–	0
LAMBDA	Коэффициент модуляции длины канала	B <sup>-1</sup>	0
M	Показатель степени в зависимости барьерной ёмкости перехода затвор–канал от обратного напряжения	–	0,5
N	Коэффициент неидеальности для IS	–	1,0
NR	Коэффициент неидеальности для ISR	–	2,0
PB	Контактная разность потенциалов перехода затвор–канал	B	1,0
RD	Сопrotивление полупроводниковой области стока	Ом	0
RS	Сопrotивление полупроводниковой области истока	Ом	0
VK	Напряжение, характеризующее наступление ионизации в переходе затвор–канал	B	0
VTO	Напряжение отсечки	B	-2,0
VTO TC	Температурный коэффициент VTO	B/°C	0
XTI	Температурный коэффициент IS	–	3,0

# ПРОГРАММИРУЕМЫЕ АНАЛОГОВЫЕ ИНТЕГРАЛЬНЫЕ СХЕМЫ: ВСЬ СПЕКТР АНАЛОГОВОЙ ЭЛЕКТРОНИКИ НА ОДНОМ КРИСТАЛЛЕ!

## ОСНОВНЫЕ ДОСТОИНСТВА FPAА

- Статическая и динамическая конфигурация структуры
- Однокристалльные системы аналоговой обработки
- Программное изменение характеристик системы
- Автоматически перестраиваемые и адаптируемые схемы
- Упрощение настройки и регулировки
- Увеличение жизненного цикла изделия
- Снижение стоимости
- Повышение надёжности



Микросхемы FPAА Anadigm

## На одном кристалле FPAА содержится:

- Дифференциальные компараторы
- Операционные и инструментальные усилители
- Инструментальные усилители
- Фильтры
- Источники образцового напряжения
- Усилители-ограничители
- Мультиплексор
- Выпрямители с ФНЧ
- Генераторы синусоидального сигнала
- Генераторы периодических сигналов специальной формы
- АЦП последовательного приближения
- Программируемые усилители

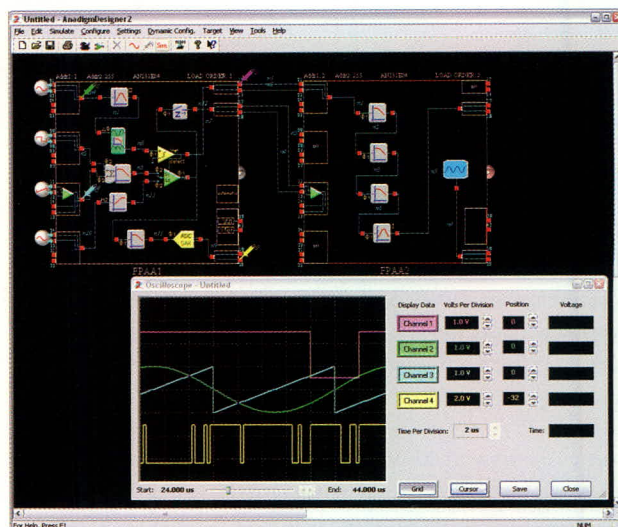


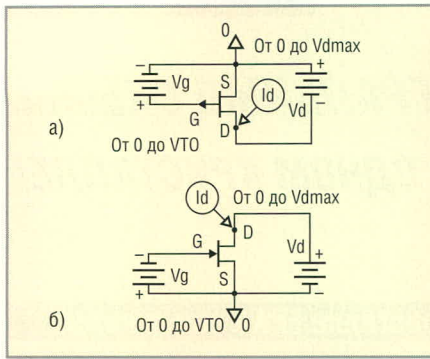
## Отладочный комплект AN231K04-DVLP3

- Отладочная плата AN231K04, кабель RS-232, САПР Anadigm Designer®2
- Открытая лицензия, техническая документация, руководство пользователя на русском языке
- Техническая поддержка и консультации

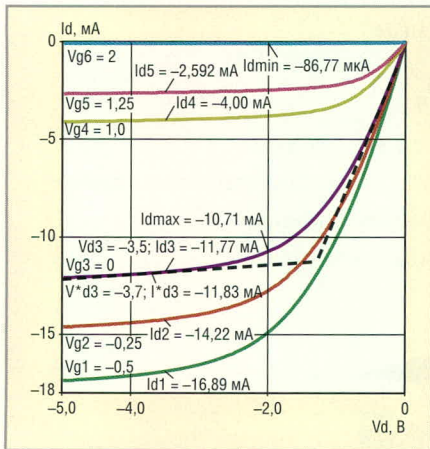
## САПР Anadigm Designer®2

- Простой и интуитивно понятный интерфейс
- Четырехканальный виртуальный осциллограф
- Автоматическое формирование С-кода для управления с микропроцессора или микроконтроллера
- Автоматическое формирование конфигурационных данных

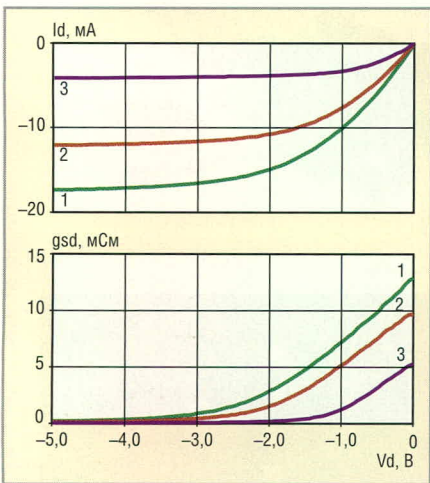




**Рис. 35. Схема включения для измерения выходной вольт-амперной характеристики с общим истоком для а) р-ПТП и б) н-ПТП**  
S (source) – исток, G (gate) – затвор, D (drain) – сток



**Рис. 36. Выходная ВАХ в схеме р-ПТП с общим истоком при  $V_S = 0$**



**Рис. 37. Зависимость тока стока (вверху) и выходной проводимости (внизу) р-ПТП от напряжения стока  $V_D$  при  $V_S = 0$**

Кривая 1 соответствует  $V_G = -0,5$  В; кривая 2 –  $V_G = 0$ ; кривая 3 –  $V_G = 1$  В

топологической асимметрии истока и стока, конструктивно-технологического различия верхнего и нижнего затворов, неоднородного распределения примеси в канале.

2. Модель Шихмана–Ходжеса приводит к погрешности расчёта уровня

шумов в линейной области ВАХ. Так, пренебрегая фликер-шумом из (113) и (119), получим, что спектральная плотность шума сопротивления канала ПТП ( $S_{ND}$  в линейной области ВАХ) описывается выражением:

$$S_{ND} \approx \sqrt{\frac{8kT}{3}} g_M \leq \sqrt{\frac{8kT}{3}} g_{MMAX} = \sqrt{\frac{8kT}{3 R_{CH}}}, \quad (130)$$

где  $R_{CH} = (2BETA VTO)^{-1}$  – сопротивление канала ПТП.

В то же время известно (см. (20)), что спектральная плотность теплового шума резистора  $S_{NR}$  определяется соотношением:

$$S_{NR} = \sqrt{\frac{4kT}{R}}. \quad (131)$$

Приближённая оценка уровня шума ПТП в линейной области известна давно [25] и может быть уточнена только при модернизации модели;

3. Во многих случаях достаточную для инженерных применений точность моделирования можно получить следующим образом:

- влияние подложки учесть с помощью полупроводникового диода, например, как показано на рисунке 33 для интегрального р-ПТП;
- характеризовать топологическую асимметрию с помощью разных значений параметров модели для истока и стока (обычно  $RS < RD, CGS > CGD$ );
- определить несколько наборов параметров модели одного и того же ПТП для описания его ВАХ в диапазоне изменения тока стока;

4. Наличие сопротивлений полупроводниковых областей истока  $RS$  и стока  $RD$  приводит к уменьшению измеренного значения крутизны. Так, для схемы с общим истоком [26]:

$$g_M = \frac{g_{MEXT}}{1 - g_{MEXT} RS}, \quad (132)$$

где  $g_{MEXT}$  – крутизна «внешнего» транзистора, учитывающего сопротивления полупроводниковых областей, в схеме с общим истоком.

На измеренное значение крутизны короткоканальных ПТП значительно влияет выходная проводимость  $g_{SD}$  [26]:

$$g_M = \frac{g_{MEXT}^0}{1 - g_{SD} R_{SD} (1 + g_{MEXT}^0 RS)}, \quad (133)$$

$$g_{MEXT}^0 = \frac{g_{MEXT}}{(1 - g_{MEXT} RS)}, R_{SD} = RS + RD. \quad (134)$$

Учитывая изложенное, при идентификации параметров короткоканальных ПТП, а также мощных ПТП, работающих с большими токами стока, рекомендуется особое внимание уделять корректному определению  $RS, RD$  и  $LAMBDA$ ;

5. Большинство интегральных ПТП имеют два разных по характеристикам затвора. Если изменяющееся напряжение поступает на верхний затвор, а постоянное напряжение – на нижний затвор, то функционирование и параметры двухзатворного ПТП можно упрощённо моделировать в Spice-подобных программах при помощи коэффициента  $SCALE_{BG}$ . При этом параметры Spice-модели  $VTO$  и  $BETA$  рассчитываются из соотношений [10]:

$$VTO = VTO_{TGO} SCALE_{BG}^2, \quad (135)$$

$$BETA = \frac{BETA_{TGO}}{SCALE_{BG}}, \quad (136)$$

$$SCALE_{BG} = 1 - \frac{\left(1 + \frac{V_{BGS}}{V_{JBG}}\right)^{MJBG} - 1}{\left(1 + \frac{VTO_{BG0}}{V_{JBG}}\right)^{MJBG} - 1}, \quad (137)$$

где  $VTO_{TGO}$  – напряжение отсечки при управлении верхним затвором и  $V_{BGS} = 0$ ;  $BETA_{TGO}$  – удельная крутизна ПТП при управлении верхним затвором и  $V_{BGS} = 0$ ;  $V_{BGS}, V_{TGS}$  – напряжение на переходах нижний затвор–исток и верхний затвор–исток;  $VTO_{BG0}$  – напряжение отсечки при управлении нижним затвором и  $V_{TGS} = 0$ ;  $V_{JBG}$  – контактная разность потенциалов р–n-перехода нижний затвор–канал;  $MJBG$  – показатель степени для р–n-перехода нижний затвор–канал.

### ИЗМЕРЕНИЕ ВЫХОДНОЙ ХАРАКТЕРИСТИКИ ПТП В СХЕМЕ С ОБЩИМ ИСТОКОМ

Для регистрации выходной ВАХ полевых транзисторов, так же как и биполярных транзисторов, применяются измерители параметров полупроводниковых приборов [19, 20], встроенные в осциллографы блоки наблюдения ВАХ [22], а также специализированные электроизмерительные приборы. Если полярность напряжения источников задана в соответствии с рисунком 35, то возможно измерение выходной ВАХ ПТП с общим истоком. Так, на рисунке 36 показано семейство графи-

ков для р-ПТП. В отличие от базы БТ, на затвор ПТП следует подавать ступеньки обратного напряжения, при этом с увеличением  $|V_{GS}|$  ток стока  $|I_D|$  уменьшается. Отрицательная величина тока стока на рисунке 36 обусловлена тем, что ток вытекает из стока р-ПТП, а графики при  $V_{GS1} = -0,5$  В,  $V_{GS2} = -0,25$  В соответствуют работе р-ПТП с прямым смещением р-п-перехода затвор-исток. В приведённых ниже математических соотношениях применяется абсолютное значение тока стока.

С помощью результатов измерений выходной ВАХ допустимо рассчитать некоторые параметры модели Шихмана-Ходжеса и определить характеристики ПТП, обычно приводимые в справочных данных:

1. Часто напряжение отсечки  $V_{TO}$  определяют как точку перегиба графика зависимости  $I_D = f(V_{SD})$  при  $V_{GS} = 0$ . Если эта точка не очевидна, то за величину  $V_{TO}$  принимают абсциссу точки пересечения касательных, построенных в линейной области и области насыщения ВАХ (на рисунке 36 касательные показаны пунктиром). Такая идентификация напряжения отсечки наглядна, но для ин-

тегральных ПТП, особенно короткоканальных, приводит к недопустимо большой погрешности, поэтому предпочтительным является определение параметра  $V_{TO}$  как напряжения затвор-исток, при котором ток стока не превышает заданного минимального значения  $I_{DMIN}$ :

$$\begin{aligned} V_{TO} &= V_{GS} \text{ при } I_D = I_{DMIN}, \\ V_{SD} &= \text{const} > V_{TO}, \end{aligned} \quad (138)$$

причём напряжение  $V_{SD}$  выбирается за точкой перегиба (на рисунке 36  $I_{DMIN} = 86,77$  мкА при  $V_D = -2$  В,  $V_{G6} = 2$  В). Значение минимального тока стока для регистрации  $V_{TO}$  устанавливается в зависимости от максимального тока стока  $I_{DMAX}$  ( $I_{DMIN} < 0,01 I_{DMAX}$ ). Для маломощных, среднемощных и мощных ПТП типовое значение минимального тока стока обычно составляет 10, 50 и 100 мкА соответственно;

2. Максимальный ток стока  $I_{DMAX}$  – это ток стока, соответствующий точке перегиба графика зависимости  $I_D = f(V_{SD})$  при  $V_{GS} = 0$ . Для интегральных ПТП целесообразно принять, что:

$$I_{DMAX} = I_D \text{ при } V_{GS} = 0, V_{SD} = V_{TO}. \quad (139)$$

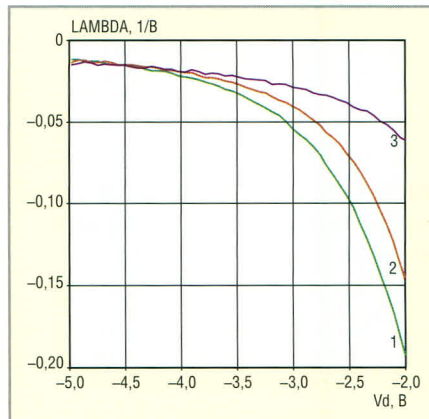


Рис. 38. Зависимость рассчитанного по формуле (143) параметра LAMBDA от напряжения стока  $V_D$  при  $V_G = 0$

Кривая 1 соответствует  $V_G = -0,5$  В; кривая 2 –  $V_G = 0$ ; кривая 3 –  $V_G = 1$  В

По известным значениям  $I_{DMAX}$ ,  $V_{TO}$  допустимо рассчитать параметр модели БЭТА:

$$\begin{aligned} \text{BETA} &= \frac{I_{DMAX}}{V_{TO}^2 (1 + \text{LAMBDA } V_{TO})} \approx \\ &\approx \frac{I_{DMAX}}{V_{TO}^2}, \end{aligned} \quad (140)$$

3. Выходная проводимость  $g_{SD}$ , в соответствии с рисунком 36, будет равна:

## TDK-Lambda ПРОГРАММИРУЕМЫЕ ИСТОЧНИКИ ПИТАНИЯ –

### МОЩЬ И ИНТЕЛЛЕКТ



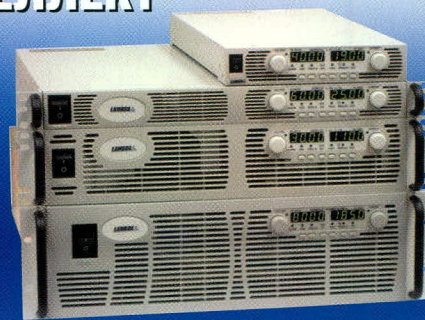
Серия ZUP

#### Серия ZUP (Zero-Up)

- Выходная мощность 200/400/800 Вт
- Встроенный интерфейс RS-232/485 (GPIB по заказу)
- Универсальный вход 85-265 В переменного тока
- Выходные напряжения до 120 В, ток нагрузки до 132 А
- Программная калибровка

#### Применения ZUP и Genesys™

- Автоматическое испытательное оборудование
- Управление технологическими процессами
- Электротермотренировка полупроводниковых изделий
- Лазеры



Серия Genesys™

#### Серия Genesys™

- Выходная мощность 750/1500/2400/3300/5 000/10 000/15 000 Вт
- Встроенный интерфейс RS-232/485 (GPIB IEEE488/488.2 SCPI, LAN по заказу)
- Выходные напряжения до 600 В, ток нагрузки до 1000 А
- Конфигурирование посредством внешнего напряжения/тока и ПО
- Драйверы LabView и LabWindows
- Высота 1U, 2U и 3U

ОФИЦИАЛЬНЫЙ ДИСТРИБЬЮТОР В РОССИИ И СТРАНАХ СНГ

PROSOFT®

Тел.: (495) 234-0636 • Факс: (495) 234-0640 • E-mail: info@prosoft.ru • Web: www.prosoft.ru

Реклама

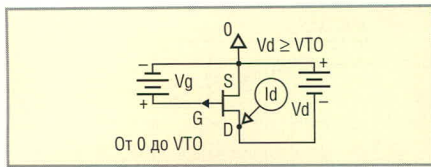


Рис. 39. Схема включения для измерения передаточной характеристики р-ПТП с общим истоком

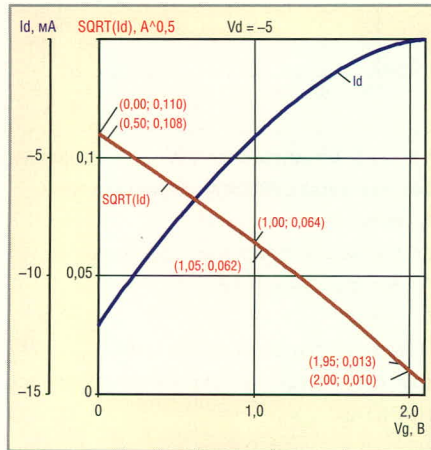


Рис. 40. Зависимости тока стока и квадратного корня из тока стока от напряжения на затворе при  $V_S = 0, V_D = -5 В$

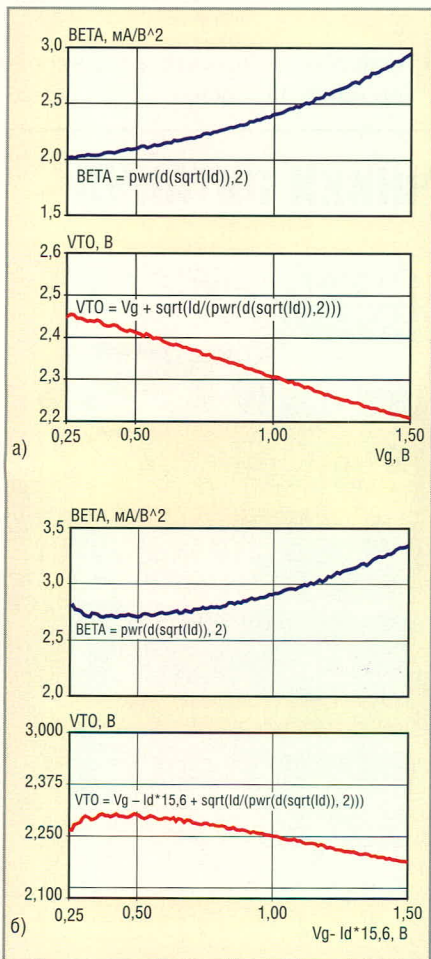


Рис. 41. Рассчитанные по формулам (144), (145) параметры BETA и VTO при  $V_S = 0, V_D = -5 В$

а) без учёта падения напряжения на сопротивлении истока, б) с учётом падения напряжения на  $RS = 15,6 Ом$

$$g_{SD}(V_{SD3}, I_{D3}) = \frac{I_{D3} - I_{D3}^*}{V_{SD3} - V_{SD3}^*}$$

при  $V_{GS} = const, V_{SD} \geq V_{TO} - V_{GS}$ , (141)

где  $(V_{SD3}, I_{D3}), (V_{SD3}^*, I_{D3}^*)$  – координаты точек на одной и той же кривой при  $V_{GS} = const$ .

Расчёт  $g_{SD}$  рекомендуется выполнять для небольших приращений тока стока  $I_{D3} - I_{D3}^* < 0,1 I_{D3}$ . Если выходную проводимость определить по графику  $I_D = f(V_{SD})$  при  $V_{GS} = 0$  в той её области, где проводимость сохраняет постоянное значение, т.е.  $g_{SD} \approx const$ , то возможно идентифицировать параметр LAMBDA:

$$LAMBDA = \frac{1}{\frac{I_{DMAX}}{g_{SD}} - V_{TO}} \approx \frac{g_{SD}}{I_{DMAX}}$$

при  $V_{GS} = 0, V_{SD} \geq V_{TO}, g_{SD} \approx const$ . (142)

Приближённое равенство в соотношении (142) справедливо для любых графиков  $V_{GS}$  в области насыщения ВАХ, т.е.

$$LAMBDA \approx \frac{g_{SD}(I_D)}{I_D}$$

при  $V_{SD} \geq V_{TO} - V_{GS}, g_{SD} \approx const$ . (143)

Справедливость выполненного анализа подтверждают результаты измерений, обработанные графическим постпроцессором *Pspice simulator and Probe waveform viewer* системы *OrCad* [21] (см. рисунки 37 и 38). Так, для отображения выходной проводимости в соответствии с правилами графического постпроцессора [9] на ось Y рисунка 37 выведена переменная  $D(Id)$ , а для получения параметра LAMBDA на ось Y рисунка 38 –  $D(Id)/Id$ . Очевидно, что выражение (143) является правильным в диапазоне токов стока от 4 до 17 мА как при прямом, так и обратном смещении р–п-перехода затвор–исток.

Расчёт параметров в соответствии с (138), (139) и (141) применяется во многих электроизмерительных приборах (например, типа Л2-78).

Для результатов измерений, показанных на рисунке 36:  $I_{DMAX} = 10,71 мА$ ;  $I_{DMIN} = 86,77 мкА$ ;  $V_{TO} = 2 В$ ;  $LAMBDA = 0,025 В^{-1}$ ;  $BETA = 2,678 мА/В^2$ ;

4. Для увеличения точности идентификации параметров целесообразно выполнять расчёты для малых приращений  $\Delta I_D, \Delta V_{SD}, \Delta V_{GS}$  в широком диапазоне токов стока  $I_D$  и применять соотношения, вытекающие из модели Шихмана–Ходжеса, а именно:

$$BETA(I_{D4}) = \frac{(\sqrt{I_{D4}} - \sqrt{I_{D5}})^2}{1 + V_{SD} LAMBDA} \approx$$

$$\approx \left( \frac{\sqrt{I_{D4}} - \sqrt{I_{D5}}}{V_{GS5} - V_{GS4}} \right)^2$$

при  $V_{SD} = const \geq V_{TO} - V_{GS}$ , (144)

$$V_{TO} = V_{GS4} + \sqrt{\frac{I_{D4}}{BETA(I_{D4})}}$$

при  $V_{SD} = const \geq V_{TO} - V_{GS}$ , (145)

где  $I_{D4}, I_{D5}$  – ток стока при одном и том же напряжении  $V_{SD}$  и  $V_{GS4}, V_{GS5}$ .

Кроме того, необходимо учесть сильное влияние на ВАХ сопротивления истока, величину которого можно рассчитать как:

$$RS = \frac{V_{GS2} - V_{GS1}}{I_{D1} - I_{D2}} - \frac{1}{2\sqrt{I_{D1} BETA(I_{D4})}}$$

при  $V_{SD} = const \geq V_{TO} - V_{GS}$ , (146)

где  $I_{D1}, I_{D2}$  – ток стока при одном и том же напряжении  $V_{SD}$  и  $V_{GS1}, V_{GS2}$  (см. рис. 36),  $BETA(I_{D4})$  – величина параметра BETA, рассчитанная с помощью соотношения (144) при токе стока, равном  $I_{D4}$ .

Выражение (146) получено с использованием (132). Для уменьшения погрешности идентификации  $RS$  рекомендуется:

- измерения  $I_{D1}, I_{D2}$  проводить для малых приращений тока стока и напряжения затвор–исток около максимально возможного тока стока или небольшого прямого смещения р–п-перехода затвор–исток, при котором прямой ток через затвор не превышает ориентировочно 1 нА;
- параметр BETA рассчитывать из результатов измерений при малых токах стока.

В соответствии с результатами измерений, показанных на рисунке 36, и соотношениями (144)–(146):  $BETA(I_{D4}) = 2,434 мА/В^2$ ;  $V_{TO} = 2,28 В$ ;  $RS(I_{D1}) = 15,6 Ом$ ;  $RS(I_{D2}) = 17,05 Ом$ . С нашей точки зрения, результаты расчёта параметров по (144)–(146) более адекватно описывают ВАХ по сравнению с (138)–(140).

### ИЗМЕРЕНИЕ ПЕРЕДАТОЧНОЙ ХАРАКТЕРИСТИКИ ПТП В СХЕМЕ С ОБЩИМ ИСТОКОМ

Расчёт параметров по соотношениям (144), (145) проще выполнить с использованием результатов измерений передаточной характеристики ПТП в схеме с общим истоком в области насыщения, т.е. зависимости  $I_D = f(V_{GS})$  при  $V_{SD} = const \geq$

$\geq V_{TO} - V_{GS}$ , зарегистрированной по схеме, приведённой на рисунке 39.

В соответствии с моделью Шихмана-Ходжеса для области насыщения ПТП справедливо соотношение:

$$\sqrt{I_D} \approx \sqrt{\text{BETA}}(V_{TO} - V_{GS}). \quad (147)$$

Исходя из зависимости  $\sqrt{I_D} = f(V_{GS})$  в области насыщения ПТП, напряжение отсечки допустимо определить как точку пересечения касательной к графику зависимости  $\sqrt{I_D} = f(V_{GS})$  с осью  $V_{GS}$ , а по тангенсу угла наклона касательной – рассчитать величину  $\sqrt{\text{BETA}}$ , что идентично расчёту по соотношениям (144), (145).

Для мощных ПТП зависимость  $\sqrt{I_D} = f(V_{GS})$  является нелинейной вследствие падения напряжения на сопротивлении истока  $RS$  в области больших токов стока. В этом случае измерения ВАХ для определения параметров  $V_{TO}$ ,  $\text{BETA}$  рекомендуется выполнять при малых токах стока. В микромощных ПТП даже при  $V_{GS} \approx 0$  на зависимость  $I_D = f(V_{GS})$  оказывает влияние существование подпороговой области ВАХ, поэтому для идентификации параметров  $V_{TO}$  и  $\text{BETA}$  целесообразно использовать результаты измерений, получен-

ные при небольшом прямом смещении р-п-перехода исток-затвор (ориентировочно, до  $|V_{GS}| < 0,3 \text{ В}$ ).

Указанные особенности идентификации параметров ПТП поясняют результаты измерений (см. рисунки 40 и 41), выполненных с помощью прибора ИППП-1 и обработанных графическим постпроцессором. Возможности графического постпроцессора позволили отобразить на одном рисунке две оси  $Y$ , одна из которых соответствует току стока  $I_D$ , а вторая – квадратному корню из тока стока, обозначенному в соответствии с принятыми в постпроцессоре правилами как  $\text{SQRT}(I_D)$ . На рисунке 41а показаны рассчитанные в постпроцессоре по соотношениям (144), (145) параметры  $\text{BETA}$  и  $V_{TO}$ , т.е. на оси  $Y$  отображены переменные  $\text{pur}(d(\text{sqrt}(I_D)), 2)$  и  $Vg + \text{sqrt}(I_D/(\text{pur}(d(\text{sqrt}(I_D)), 2)))$ .

Чтобы учесть падение напряжения на сопротивлении истока, уменьшающее  $V_{GS}$ , с помощью графического постпроцессора переменная  $V_G$  была заменена на  $V_G - I_D RS$  (см. рис. 41б).

Анализ рисунков 41 позволяет сделать вывод о том, что модель Шихмана-Ходжеса не вполне адекватно описывает характеристики интегрального ПТП. Так,

согласно этой модели, параметры  $\text{BETA}$  и  $V_{TO}$  должны быть постоянными, а в реальном транзисторе они зависят от режима работы. В связи с этим рекомендуется либо определить несколько различных наборов параметров модели одного и того же ПТП для описания его ВАХ в диапазоне изменения тока стока, либо идентифицировать параметры модели по касательной, наилучшим образом совпадающей с зависимостью  $\sqrt{I_D} = f(V_{GS})$ , причём в обоих случаях целесообразно учесть влияние параметра  $RS$ , заменив переменную  $V_G$  на  $V_G - I_D RS$ .

### ЛИТЕРАТУРА

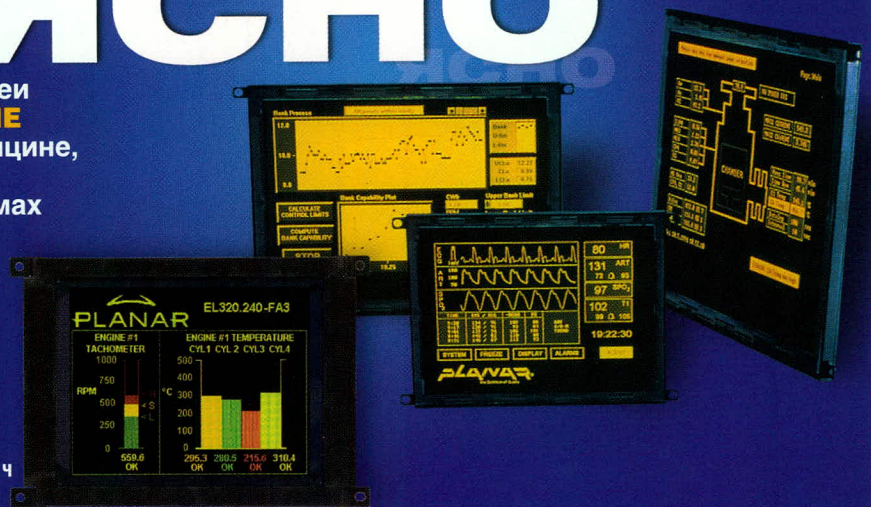
23. *Antognetti P.* Semiconductor Device Modeling with SPICE. McGraw-Hill, 1988.
24. *Brewer R.J.* The barrier mode behavior of a junction FET at low drain currents. Solid-State Electronics. 1975. Vol. 18, No. 11. PP. 1013–1017.
25. *Tsividis Y.P.* MOSFET modeling for analog circuit CAD: problems and prospects. IEEE J. of Solid-State Circuits. 1994. Vol. 29. No. 3. PP. 210–216.
26. *Cbou S.Y.* Relation between measured and intrinsic transconductances of FETs. IEEE Transactions on Electron Devices. 1987. Vol. 34. No. 2. PP. 448–450.



# ЧЁТКО БЕЗОПАСНО ЯСНО

Электролюминесцентные дисплеи Planar® – **ИДЕАЛЬНОЕ РЕШЕНИЕ** для отображения данных в медицине, промышленной автоматизации, на транспорте, в военных системах

- Низкий уровень электромагнитного излучения
- Устойчивость к ударным и вибрационным воздействиям
- Расширенный диапазон рабочих температур от -60 до +65°C (модель EL640.480AM8ETL)
- Высокая контрастность изображения
- Широкий угол обзора >160°
- Время отклика <1 мс
- Среднее время безотказной работы до 100000 ч
- Высокая параметрическая устойчивость: более 75% первоначальной яркости сохраняется после 10 лет эксплуатации



Официальный дистрибьютор компании Planar в России и странах СНГ

**PROSOFT®**

МОСКВА  
С.-ПЕТЕРБУРГ  
ЕКАТЕРИНБУРГ  
САМАРА  
НОВОСИБИРСК  
КИЕВ  
УФА

Тел.: (495) 234-0636 • Факс: (495) 234-0640 • E-mail: info@prosoft.ru • Web: www.prosoft.ru  
Тел.: (812) 448-0444 • Факс: (812) 448-0339 • E-mail: info@spb.prosoft.ru • Web: www.prosoft.ru  
Тел.: (343) 376-2820 • Факс: (343) 376-2830 • E-mail: info@prosoftsystems.ru • Web: www.prosoftsystems.ru  
Тел.: (846) 277-9166 • Факс: (846) 277-9165 • E-mail: info@samara.prosoft.ru • Web: www.prosoft.ru  
Тел.: (383) 202-0960; 335-7001/7002 • E-mail: info@nsk.prosoft.ru • Web: www.prosoft.ru  
Тел.: (+380-44) 206-2343/2478/2496 • Факс: (+380-44) 206-2343 • info@prosoft-ua.com • www.prosoft.ru  
Тел.: (347) 2925-216; 2925-217 • Факс: (347) 2925-218 • info@ufa.prosoft.ru • www.prosoft.ru

**PLANAR**

When image experience matters.

Реклама

# Ma hSpice – аналитический PSpice-движок для OrCAD и MicroCAP

## Часть 4. Расчёт цепей постоянного тока в MathSpice

Олег Петраков (Москва)

Несмотря на то что интерфейс программы MSpice состоит всего из двух директив, она является весьма универсальной. Особенно эффективно применение MSpice в нелинейных задачах. В предлагаемой статье это показано на примерах, которые знакомят читателя с основными правилами использования директив.

### «Власть над звёздами»

Эта задача решается практически во всех учебниках по электротехнике (рис. 1). Попробуем преобразовать звезду в треугольник с помощью MSpice без подробного объяснения правил использования законов Кирхгофа. Программа MSpice в основном требует находчивости и эрудиции в общих вопросах применения математических методов при расчётах электрических схем. Когда появится уверенность в надёжности результатов MSpice, о законах можно забыть и действовать по интуиции.

```
> restart:read('m:/PMAPLE/ES-olver.m');with(MSpice):
```

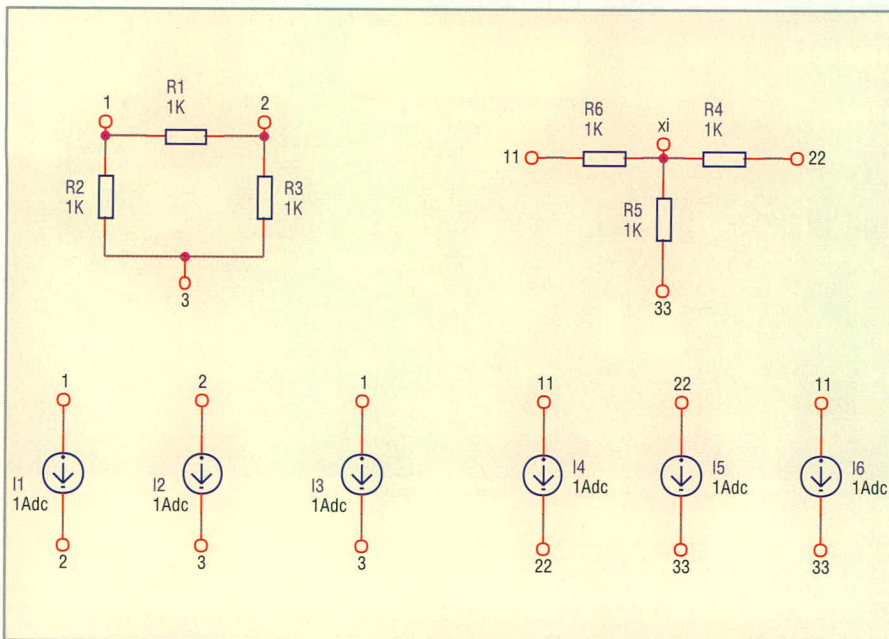


Рис. 1. Схема треугольника и звезды

$$-I2 + \frac{V3-V2}{R3} + \frac{V1-V2}{R1} + I1 = 0.$$

### Решения

{V33, Vxi, V3, V2, V1, V22, V11}

MSpice v8.52:

http://pspicelib.narod.ru

Заданы узлы: {} Источники: [I1, I2, I3, I5, I6, I4]

Решения V\_NET: [V33, Vxi, V3, V2, V1, V22, V11]

J\_NET: [J1, J3, JR4, JR2, JR5, J5, JR6, J2, J4, JR3, J6, JR1]

Методом вольтметра и амперметра найдём входные сопротивления:

```
> R_1_2:=simplify(subs(I2=0,I3=0,(V2-V1)/I1));
R_3_2:=simplify(subs(I1=0,I3=0,(V3-V2)/I2));
R_1_3:=simplify(subs(I1=0,I2=0,(V3-V1)/I3));
```

$$R_{1_2} := \frac{R1(R3+R2)}{R2+R1+R3}$$

$$R_{3_2} := \frac{R3(R2+R1)}{R2+R1+R3}$$

$$R_{1_3} := \frac{R2(R3+R1)}{R2+R1+R3}$$

```
> R_11_22:=simplify
(subs(I5=0,I6=0,(V22-V11)/I4));
R_33_22:=simplify(subs(I4=0,I6=0,(V33-V22)/I5));
R_11_33:=simplify(subs(I4=0,I5=0,(V33-V11)/I6));
```

$$R_{11_22} := R4 + R6$$

$$R_{33_22} := R5 + R4$$

$$R_{11_33} := R6 + R5$$

По условиям преобразования, сопротивления со стороны подобных выводов равны.

# Новые DC/DC преобразователи С БОЛЬШИМИ ВОЗМОЖНОСТЯМИ

- Диапазон рабочих температур от  $-40$  до  $+100^{\circ}\text{C}$
- Одно-, двух- и трёхканальные модели
- Входы с диапазонами напряжений 2:1 и 4:1
- Широкий набор сервисных функций
- Гарантия 3 года



## Серия JCA

- Выходные мощности 2,3,4 и 6 Вт
- Небольшие габариты металлического корпуса:  $25,4 \times 20,3 \times 10$  мм
- Встроенный П-образный фильтр на входе



## Серия JTB

- Выходные мощности 3 и 5 Вт
- Габариты:  $20,3 \times 31,8 \times 10,2$  мм
- Встроенный П-образный фильтр на входе



## Серия JTC

- Выходные мощности 4 и 6 Вт
- Габариты:  $21,35 \times 27,54 \times 10,5$  мм
- Встроенный П-образный фильтр на входе



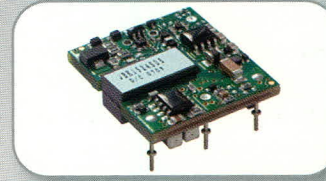
## Серия JCF

- Выходная мощность 10 Вт
- Габариты:  $20,3 \times 31,8 \times 10,2$  мм
- КПД до 89%
- Встроенный П-образный фильтр на входе



## Серия JCH

- Выходные мощности 10 и 20 Вт
- Габариты:  $50,8 \times 50,8 \times 10,16$  мм
- КПД до 91%



## Серия JBV

- Выходная мощность 15 Вт
- Габариты открытого корпуса:  $24,4 \times 27,9 \times 9,1$  мм
- КПД до 89%
- Исполнения для монтажа в отверстия печатной платы и SMD
- Дистанционное вкл./выкл.



## Серия JTH

- Выходная мощность 15 Вт
- Габариты:  $25,4 \times 50,8 \times 10,16$  мм
- КПД до 86%
- Дистанционное вкл./выкл.



## Серия JCL

- Выходная мощность 25 Вт
- Габариты:  $40,64 \times 50,8 \times 11,43$  мм
- Исполнение в металлическом корпусе и бескорпусное
- КПД до 90%



## Серия JCP

- Выходная мощность 40 Вт
- Габариты:  $50,8 \times 50,8 \times 10,2$  мм
- КПД до 92%
- Дистанционное вкл./выкл. внешняя обратная связь

### ОФИЦИАЛЬНЫЙ ДИСТРИБЬЮТОР В РОССИИ И СТРАНАХ СНГ

**МОСКВА**  
**С.-ПЕТЕРБУРГ**  
**ЕКАТЕРИНБУРГ**  
**САМАРА**  
**НОВОСИБИРСК**  
**КИЕВ**  
**УФА**  
**КАЗАНЬ**  
**ОМСК**  
**ЧЕЛЯБИНСК**  
**КРАСНОДАР**

Тел.: (495) 234-0636 • Факс: (495) 234-0640 • E-mail: info@prosoft.ru • Web: www.prosoft.ru  
 Тел.: (812) 448-0444 • Факс: (812) 448-0339 • E-mail: info@spb.prosoft.ru • Web: www.prosoft.ru  
 Тел.: (343) 376-2820 • Факс: (343) 376-2830 • E-mail: info@prosoftsystems.ru • Web: www.prosoftsystems.ru  
 Тел.: (846) 277-9166 • Факс: (846) 277-9165 • E-mail: info@samara.prosoft.ru • Web: www.prosoft.ru  
 Тел.: (383) 202-0960; 335-7001/7002 • E-mail: info@nsk.prosoft.ru • Web: www.prosoft.ru  
 Тел.: (+380-44) 206-2343/2478/2496 • Факс: (+380-44) 206-2343 • E-mail: info@prosoft-ua.com • Web: www.prosoft.ru  
 Тел.: (347) 2925-216; 2925-217 • Факс: (347) 2925-218 • E-mail: info@ufa.prosoft.ru • Web: www.prosoft.ru  
 Тел.: (843) 291-7555 • E-mail: kazan@prosoft.ru • Web: www.prosoft.ru  
 Тел.: (3812) 286-521 • E-mail: omsk@prosoft.ru • Web: www.prosoft.ru  
 Тел.: (351) 239-9360 • E-mail: chelyabinsk@prosoft.ru • Web: www.prosoft.ru  
 Тел.: (861) 224-9513 • Факс: (861) 224-9513 • E-mail: krasnodar@prosoft.ru • Web: www.prosoft.ru

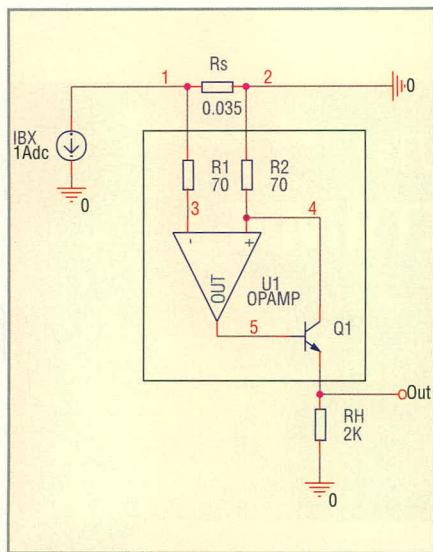


Рис. 2. Интегральный датчик тока

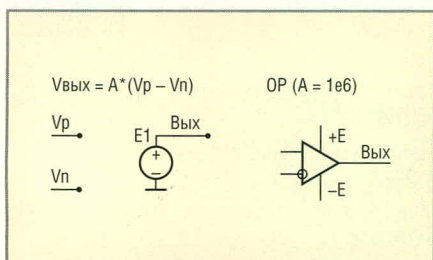


Рис. 3. DC1-модель операционного усилителя

Тогда составим уравнения и решим их:

```
> eq1:= R_1_2 = R_11_22:
eq2:= R_3_2 = R_33_22:
eq3:= R_1_3 = R_11_33:
> solve({eq1,eq2,eq3},{R4,R5,R6}),
print('Преобразование треугольника
в звезду');
```

Преобразование треугольника в звезду:

$$\{R5 = \frac{R2R3}{R2+R1+R3},$$

$$R4 = \frac{R3R1}{R2+R1+R3},$$

$$R6 = \frac{R2R1}{R2+R1+R3}\}$$

```
> solve({eq1,eq2,eq3},{R1,R2,R3}),
print('Преобразование звезды в
треугольник');
```

Преобразование звезды в треугольник:

$$\{R1 = \frac{R4R6+R6R5+R4R5}{R5},$$

$$R2 = \frac{R4R6+R6R5+R4R5}{R4},$$

$$R3 = \frac{R4R6+R6R5+R4R5}{R6}\}$$

### Датчик тока на ОУ и транзисторе

Микросхема MAX471 содержит усилитель и 35-мОм резистивный датчик и может измерять постоянный ток до 3 А; ИС типа MAX472 может измерять большие токи, но при этом использует внешний измерительный резистор. Это – очень удобные датчики, поскольку они формируют сигнал относительно общего провода, что позволяет упростить схемы контроля токов. Датчик MAX471 не требует отдельного источника питания и допускает входное напряжение до 40 В. Обе схемы чрезвычайно экономичны и могут работать в портативной аппаратуре.

На рисунке 2 приведена упрощённая схема датчика тока. Произведём аналитический расчёт этой схемы с использованием идеализированной модели ОУ (см. рис. 3).

```
> restart:read('m:/PMAPLE/ES-
olver.m');with(MSpice):De-
vices:=[[OP,DC1,2]]:
ESolve(Q,'DT-
PSpiceFiles/SCHEMATIC1/SCHEMATIC1
.net');
```

DC1 модель ОУ OrCAD

Система уравнений Кирхгофа:

$$-I_{Bx} - \frac{V1}{R_s} - \frac{V1-V3}{R1} = 0,$$

$$-\frac{VOUT}{R_H} + \frac{(A1(V4-V3)-VOUT)\beta1}{R\beta1}$$

$$-\frac{VOUT - A1(V4 - V3)}{R\beta1} = 0,$$

$$-\frac{V4}{R2} - \frac{(A1(V4 - V3) - VOUT)\beta1}{R\beta1} = 0,$$

$$\frac{V1 - V3}{R1} = 0.$$

### Решения

#### [V1,V4,V3,VOUT]

MSpice v8.52:

http://pspicelib.narod.ru

Заданы узлы: {} Источники: [Jэ1, Iвх]

Решения V\_NET: [V1, V4, V5, V3, VOUT]

J\_NET: [Je, JJэ1, JFт1, JRэб1, Jвх, JRс, JR1, JRн, JR2, Jк, JT, JA1]

Найдём коэффициент передачи:

```
> VOUT:=simplify(VOUT);
```

$$VOUT := \frac{A1 I_{Bx} R_s R_H (\beta1 + 1)}{R\beta1 + R_H + \beta1 R2 A1 + \beta1 R_H}.$$

Для упрощения формул примем, что ОУ являются идеальными и обладают бесконечным усилением:

```
> OUT:=simplify(limit(VOUT,A1=in-
finity));
```

$$VOUT := \frac{I_{Bx} R_s R_H (\beta1 + 1)}{\beta1 R2}.$$

Для дальнейшего упрощения формул примем, что транзистор имеет большое усиление по току:

```
> OUT:=Limit(OUT,beta1=infin-
ity)=simplify(limit(OUT,beta1=in-
finity));
```

$$OUT := \lim_{x \rightarrow \infty} \left( \frac{I_{Bx} R_s R_H (\beta1 + 1)}{\beta1 R2} \right) = \frac{I_{Bx} R_s R_H}{R2}.$$

Тогда крутизна преобразования тока в напряжение будет определяться выражением:

```
> S=rhs(OUT)/Iвх;
```

$$S = \frac{R_s R_H}{R2}.$$

Очевидно, что требуемый коэффициент преобразования S легко устанавливается выбором Rн. Окончательно получаем следующее выражение для напряжения на резисторе Rн:

```
> OUT:=subs(Iвх*Rs*Rн/R2=S,
rhs(OUT))*Iвх;
S:=rhs(%)/Iвх;
OUT:= S Iвх
```

Для схемы с указанными номиналами имеем:

```
> Values(DC,RLCVI,[]):
```

Ввод номиналов компонентов:

Rs:=0.035: [0.035]

R1:=70: [70]

Rн:=2e3: [2K]

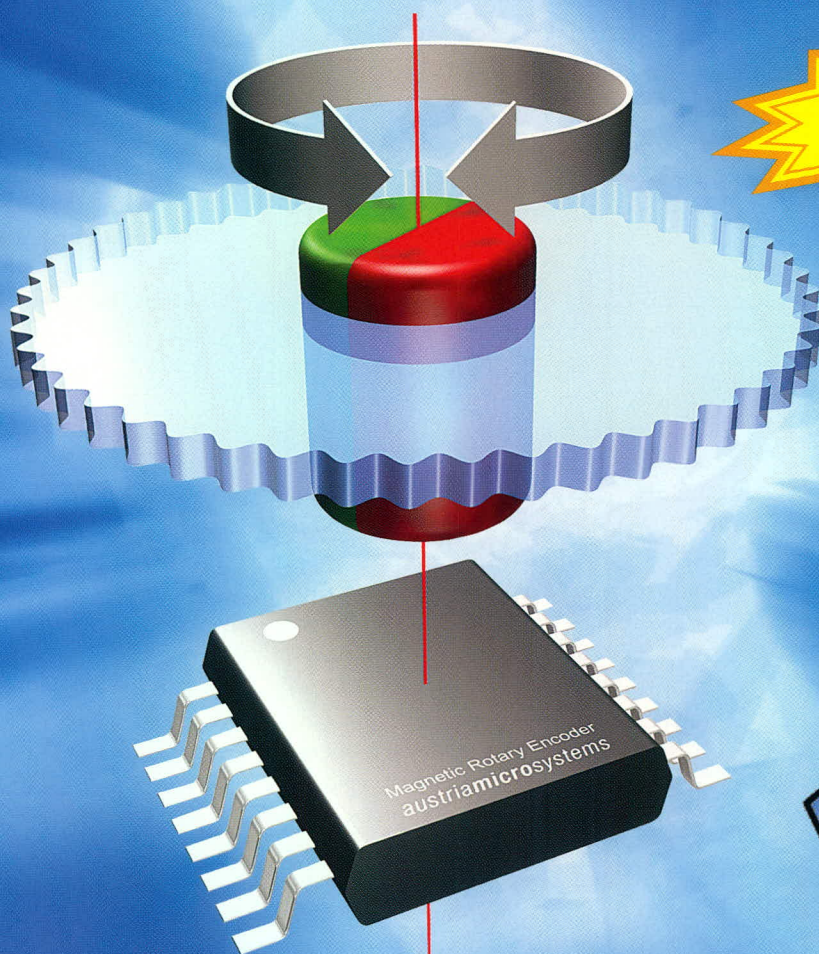
R2:=70: [70]

A1:=1e6: [1e6]

beta1:=100: [100]

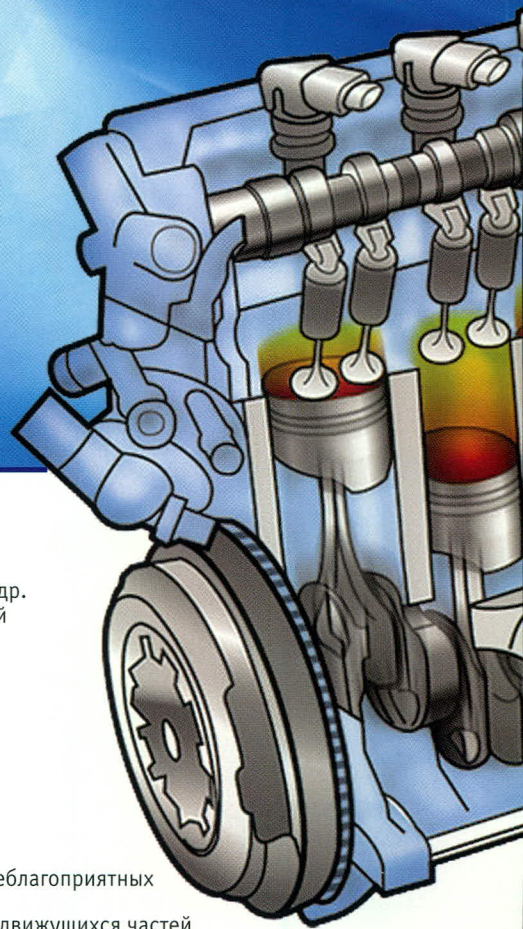
Fт1:=100e3: [100e3]

# ПРОГРАММИРУЕМЫЕ МАГНИТНЫЕ ДАТЧИКИ УГЛА ПОВОРОТА



**150°C**

**ae** austriamicrosystems



## ХАРАКТЕРИСТИКИ

- разрешение 8, 10 и 12-бит
- точность до 0,0875° (4096 позиций)
- интерфейсы
  - синхронный последовательный интерфейс
  - широтно-импульсная модуляция
  - инкрементный
  - аналоговый
  - управляющие сигналы для бесколлекторного двигателя постоянного тока
- программирование «нулевой позиции»
- высокая скорость (до 30 000 об/мин)
- функция «кнопки»
- магнитная чувствительность 20...80 мТ
- температурный диапазон работы от -40°C до +150°C
- маленький корпус SSOP 16 (5,3 мм × 6,2 мм)
- ультранизкий ток потребления 30 мкА

## ОБЛАСТЬ ПРИМЕНЕНИЯ

- поворотные выключатели
- контроль позиции АС/DC-моторов
- офисная техника: принтеры, сканеры и др.
- контроль положения клапанов, вентилях
- замена оптических энкодеров
- датчик угла поворота руля
- датчик позиции педали «газа»
- робототехника
- автоматика

## ПРЕИМУЩЕСТВА

- энкодер на одном кристалле
- не требуется калибровка
- идеально подходит для применения в неблагоприятных условиях окружающей среды
- высокая надёжность за счет отсутствия движущихся частей
- устойчивость к разбросу и изменению температуры окружающей среды

Официальный дистрибьютор компании austriamicrosystems

**PROSOFT**®

АКТИВНЫЙ КОМПОНЕНТ ВАШЕГО БИЗНЕСА

Телефон: (495) 232-2522 • E-mail: info@prochip.ru • Web: www.prochip.ru

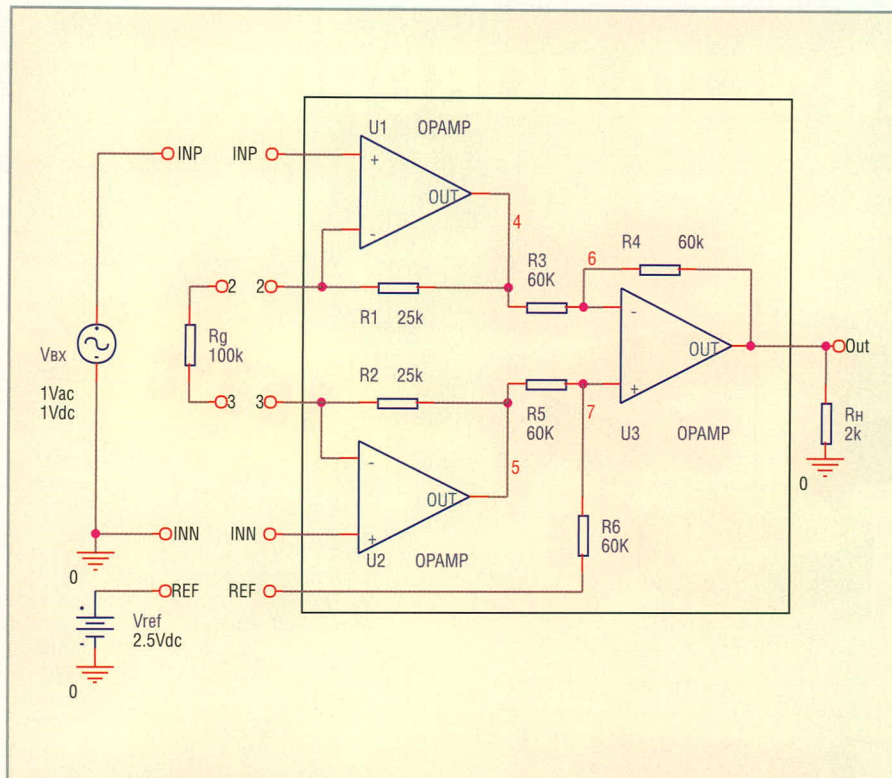


Рис. 4. Инструментальный усилитель на базе трёх ОУ

```

Jэ1:=1e-3:
Rэб1:=(k*Tkelvin/e*(1+beta1)/Jэ1):
e:=.1602176462e-18:
k:=.1380650277e-22:
Tkelvin:=300: [300]
DC источник: Iвх:=1:
E1_U1:=(A1*(V4-V3)):
H_Q1_КТ315A:=( (V5-
VOUT)*beta1/Rэб1):
> Iвх:=Iвх; S:=S; OUT:=OUT;
VOUT:=VOUT, `при отсутствии идеа-
лизации`;
Iвх:=1
S:=1.0000000000
OUT:=1.0000000000
VOUT:=1.009970478, при отсутствии
идеализации
    
```

Таким образом, крутизна преобразования тока в напряжение нашей схемы составляет 1 В/А.

**ИНСТРУМЕНТАЛЬНЫЙ УСИЛИТЕЛЬ**

Если вы разработчик и пользуетесь материалами журнальных статей, книг и публикаций в Интернете, то, вероятно, сталкивались с тем, что иногда в них бывают ошибки в предлагаемых расчётных формулах, или формулы до предела упрощены, или в них представлены не все требуемые выражения. В результате точность расчётов оставляет желать лучшего. Программа MSpice не упрощает и не отбрасывает малозначимые члены, если вы того не пожелаете,

поэтому вы получите полноценные решения.

Показанная на рисунке 4 топология инструментальных усилителей (ИУ) является базовой для сравнения их характеристик. Эти устройства обеспечивают большой диапазон коэффициента передачи (0...80 дБ) при высоком быстродействии. Симметричные инвертирующая и неинвертирующая части схемы ИУ обеспечивают большее ослабление синфазного сигнала. В некоторых типах ИУ используются входные операционные усилители с токовой обратной связью, которые сохраняют широкую полосу пропускания даже при большом коэффициенте передачи.

```

> restart:read(`m:/PMAPLE/ES-
olver.m`);with(MSpice):
Devices:=[E, [OP,DC1,5]]:
ESolve(Q, `op-PSpiceFiles/SCHEMA-
TIC1/SCHEMATIC1.net`);
    
```

DC1 модель ОУ OrCAD (см. рис. 3)  
Система уравнений Кирхгофа:

$$\frac{V_{ref}-V_7}{R_6} + \frac{-AV_3-V_7}{R_5} = 0,$$

$$\frac{V_3-V_2}{R_g} - \frac{V_2-A(V_{INP}-V_2)}{R_1} = 0,$$

$$\frac{A(V_7-V_6)-V_6}{R_4} + \frac{A(V_{INP}-V_2)-V_6}{R_3} = 0,$$

$$\frac{V_3-V_2}{R_g} - \frac{V_3+AV_3}{R_2} = 0.$$

**Решения [V2,V7,V6,V3]**

```

MSpice v8.52:
http://pspicelib.narod.ru
Заданы узлы: {VREF, VINP} Источ-
ники: [Vref, Vвх]
Решения V_NET: [VOUT, V2, V7, V6,
V3, V4, V5]
J_NET: [JVref, JR1, JR6, JR4,
JRG, JR5, JR2, JR3, JRн, JA, JVвх]
    
```

Найдём коэффициент передачи:

```

K:=simplify(VOUT/Vвх,'size');
K:=((((((-Vвх+Vref)Rg-VвхR1)R4+
+VrefRgR3)R5-VвхR6((R2+R1+
+Rg)R4+R2R3)))^2+((( -Vвх+
+2Vref)Rg+(R1+R2)(-Vвх+
+Vref))R4+VrefR3(R2+R1+2Rg))R5-
-R4VвхR6(R2+R1+Rg))A+VrefR5(R3+
+R4)(R2+R1+Rg))A)/
/(((R5+R6)(1+A)(RgA+R2+R1+
+Rg))(R3A+R4+R3)Vвх).
    
```

Для упрощения формул примем, что ОУ являются идеальными и обладают бесконечным усилением:

```

> K_inf:=Limit('K',A=infinity)=simpli-
fy(limit(K,A=infinity),'size');
K_inf:=lim K = (((((-R5-R6)Rg+
+(-R2-R1)R6-R5R1)R4-
-R6R2R3)Vвх+R5RgVref(R3+
+R4)))/(R5+R6)RgR3Vвх
    
```

При выполнении условия eq2 это выражение упростится:

```

> eq2:= R4/R3=R6/R5;
R3:=solve(eq2,R3);
K_inf:=collect(simplify(rhs(K_inf
)),Rg);
    
```

$$eq2:= \frac{R4}{R3} = \frac{R6}{R5}$$

$$R3 = \frac{R5 R4}{R6}$$

$$K_{inf} = \frac{-V_{Bx} R6 + R5 V_{ref}}{R5 V_{Bx}} + \frac{-R2 V_{Bx} R6 - R1 R6 V_{Bx}}{R5 V_{Bx} Rg}$$

Если все резисторы одинаковые ( $R4=R3=R6=R5$ ), окончательно получим:

```
> R6:=R5: K_inf:=collect(simplify(K_inf), V_Bx);
```

$$K_{inf} = \frac{-Rg - R1 - R2}{Rg} + \frac{V_{ref}}{V_{Bx}}$$

Для получения численных значений подставим номиналы компонентов из схемы:

```
> Values(DC, RLCVI, [A]): A:=1e5:
Ввод номиналов компонентов:
R6:=60e3: [60k]
R4:=60e3: [60k]
Rg:=100e3: [100k]
R5:=60e3: [60k]
R2:=25e3: [25k]
R1:=25e3: [25k]
```

```
R3:=60e3: [60k]
Rn:=2e3: [2k]
DC источник: V_Bx:=1:
DC источник: Vref:=2.5:
E1_U3:=(A*(V7-V6)):
E1_U2:=(A*(V0-V3)):
E1_U1:=(A*(VINP-V2)):
> ['K_inf'=K_inf, ['K'=K,
'VOUT'=VOUT,` - при отсутствии
идеализации`]];
[K_inf=1.000000000
[K:=1.000002500, VOUT=1.0000, при
отсутствии идеализации ]
```

### ГИРАТОР НА ТРАНЗИСТОРАХ

Программа MSpice позволяет в одном проекте анализировать несколько схем при условии, что названия узлов не повторяются. Такие ситуации возникают при поисковых работах, когда рассматриваются несколько вариантов технического решения одной и той же задачи. Комбинируя русский и латинский шрифт, некоторые названия узлов внешне можно сделать одинаковыми ( $Vx1, Vx2$ ), но возникает вероятность запутаться в обозначениях. Поэтому лучше делать названия разными.

Достоинством гиратора является возможность получать эквивалентные индуктивности на основе активной RC-цепи. Действительно, если в рассматриваемом устройстве (см. рис. 4) установить конденсатор  $C$  на место  $Z$ , то сопротивление  $Z_{вх}$  будет иметь чисто индуктивный характер. Подобные «схемные» индуктивности позволяют строить малогабаритные и высокочастотные LC-фильтры, предназначенные для работы в области низких частот. При проектировании подобных цепей находит применение достаточно хорошо разработанная классическая теория LC-фильтров, а при их изготовлении – современная интегральная технология.

Полученные ниже выражения показывают, что цепь, показанная на рисунке 5, является инвертором сопротивления или гиратором. Для расчёта использовалась модель транзистора, приведённая на рисунке 6.

```
> restart:read('F:/PMAPLE/ES-
olver.m');with(MSpice):De-
vices:=[E, [BJT, DC1, 7]]:
```

**SHARP**

**Strong2**

**[LCD]**

## НЕЗАМЕНИМ В ЖЁСТКИХ УСЛОВИЯХ



	Обычный LCD	Strong LCD1	Strong LCD2
Рабочий диапазон температур	0 до +50°C	-10 до +65°C	-30 до +80°C
Диапазон температур хранения	-25 до +60°C	-30 до +70°C	-30 до +80°C
Устойчивость к вибрации	От 57 до 500 кГц, ускорение 1g	От 57 до 500 кГц, ускорение 1g	От 57 до 500 кГц, ускорение от 1,5 до 2g
Устойчивость к ударным нагрузкам	50g, 11 мс	50g, 11 мс	от 60 до 70g, 11 мс
Яркость	300 кд/м²	Больше чем 300 кд/м²	Больше чем 400 кд/м²

Официальный дистрибьютор SHARP на территории России с стран СНГ

**PROSOFT**®

**АКТИВНЫЙ КОМПОНЕНТ ВАШЕГО БИЗНЕСА**

(495) 232-2522 • info@prochip.ru • www.prochip.ru

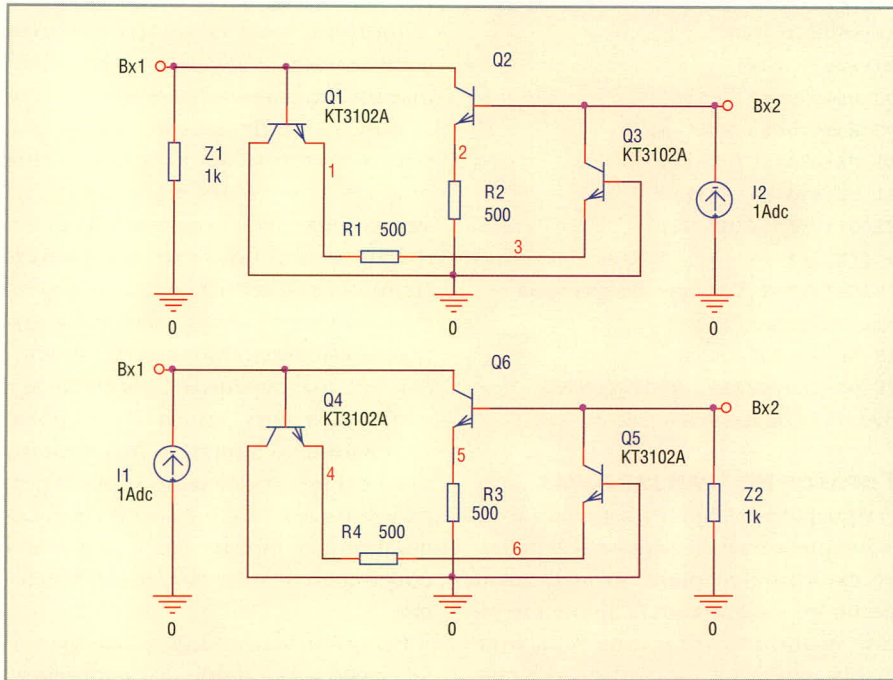


Рис. 5. Схема транзисторного гиратора для Z1

```
ESolve(Q, `BJTGS/BJT-
PSpiceFiles/SCHEMATIC1/SCHEMATIC1.
net`);
```

Система уравнений Кирхгофа-Лапласа:

$$\frac{V4 - VBX1}{R\beta} - \frac{(VBX2 - V5)\beta}{R\beta} + I1 = 0,$$

$$\frac{V1 - V3}{R1} + \frac{(VBX2 - V1)\beta}{R\beta} - \frac{V1 - VBX1}{R\beta} = 0,$$

$$\frac{V4 - V6}{R4} + \frac{(VBX1 - V4)}{R\beta} - \frac{V4 - VBX1}{R\beta} = 0,$$

$$\frac{V1 - VBX1}{R\beta} + \frac{(VBX2 - V2)\beta}{R\beta} - \frac{VBX1}{Z1} = 0,$$

$$\frac{V4 - V6}{R4} - \frac{V6\beta}{R\beta} - \frac{V6}{R\beta} = 0,$$

$$\frac{V1 - V3}{R1} - \frac{V3\beta}{R\beta} - \frac{V3}{R\beta} = 0,$$

$$\frac{V3\beta}{R\beta} + \frac{V2 - VBX2}{R\beta} + I2 = 0,$$

$$-\frac{V2}{R2} + \frac{(VBX2 - V2)\beta}{R\beta} - \frac{V2 - VBX2}{R\beta} = 0,$$

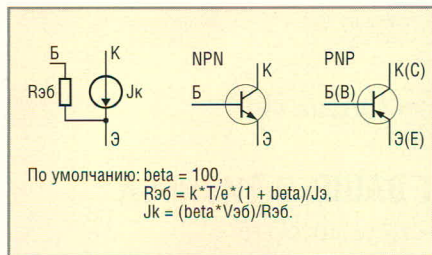


Рис. 6. DC-модель биполярного транзистора

$$\frac{V6\beta}{R\beta} + \frac{V5 - VBX2}{R\beta} - \frac{VBX2}{Z2} = 0,$$

$$-\frac{V5}{R3} + \frac{(VBX2 - V5)\beta}{R\beta} - \frac{V5 - VBX2}{R\beta} = 0.$$

**Решения**

{VBX1, VBX2, VBX2, VBX1, V1, V5, V6, V2, V3, V4}

```
MSPICE v8.52:
http://pspicelib.narod.ru
Заданы узлы: {} Источники: [I1,
I2, Jэ]
Решения V_NET: [VBX1, VBX2, VBX2,
VBX1, VN816534, V1, V5, V6, V2, V4]
J_NET: [Jэ, J1, J2, JR2, JZ2,
JR3, JR4, JR1, JT, JJэ, JZ1, JFT,
JRэб, Jк]
```

Будем считать, что все транзисторы высококачественные, одинаковые, с большим усилением и высокочастотные. Тогда методом амперметра и вольтметра ( $Z = U/I$ ) определим входное комплексное сопротивление схемы для двух случаев:

- $Z_{вх1}$  – нагрузка Z подключена на входе 2;
- $Z_{вх2}$  – нагрузка Z подключена на входе 1.

```
> Rbe:=0:
Zвх1:=Uвх2/I2=simplify(VBX2/I2, 'size');
Zвх2:=Uвх1/I1=simplify(VBX1/I1, 'size');
```

$$Z_{вх1} := \frac{U_{вх2}}{I2} = ((R2\beta + R\beta +$$

$$+ R2)(\beta R1 + 2R\beta + Z1 + R1)) /$$

$$/ (2R\beta + \beta^2 Z1 + Z1 + \beta R1 + R1)$$

$$Z_{вх2} := \frac{U_{вх1}}{I1} = ((2R\beta + \beta R4 +$$

$$+ R4)(Z2 + R\beta + \beta R3 + R3)) /$$

$$/ (\beta^2 Z2 + Z2 + R\beta + \beta R3 + R3)$$

Отметим, что  $\beta^2$  – очень большая величина. Поэтому, если считать усиление по току транзистора бесконечным, получим:

```
> Zвх1:=Limit(Zвх1, beta=infinity)=
limit(rhs(Zвх1), beta=infinity);
Zвх2:=Limit(Zвх2, beta=infinity)=1
imit(rhs(Zвх2), beta=infinity);
```

$$Z_{вх1} := \lim_{x \rightarrow \infty} Z_{вх1} = \frac{R2R1}{Z1}$$

$$Z_{вх2} := \lim_{x \rightarrow \infty} Z_{вх2} = \frac{R4R3}{Z2}$$

Полученные выражения показывают, что цепь, показанная на рисунке 5, является инвертором комплексного сопротивления или гиратором. Если  $R1 = R2 = R$ , то:

>  $Z_{вх} := R^2 / Z;$

$$Z_{вх} := \frac{R^2}{Z}.$$

Если в качестве Z использовать небольшую ёмкость  $Z = 1/(j\omega C)$ , то на противоположном входе мы получим очень большую индуктивность, которую трудно реализовать в малогабаритном исполнении:

>  $Z := 1/(I * \omega * C) : Z_{вх} := R^2 / Z;$

**Шумовая модель ВТТ-транзистора в MicroCAP**

Наглядность и управляемость ввода исходных данных решаемой задачи в конечном счёте приводит к снижению уровня ошибок. Если спустя некоторое время вы вернётесь к этой задаче, вам не придётся «блуждать» в полях ввода.

Довольно трудно провести шумовой расчёт электронной цепи с моделью транзистора, показанной на рисунке 7. Программа MSPICE делает эту задачу интересной, позволяя получить результат невероятно быстро. Анализ шума сводится к решению задачи постоянного тока при использовании статистических характеристик шума в качестве номиналов шумовых источников.

```
> restart:read(`F:/PMAPLE/ES-olver.m`);with(MSpice):ESolve(MQ, `BJT.СКТ`):
```

Система уравнений Кирхгофа:

$$-I_{кш} + \frac{V_{OUT} + V_H}{RL} - \frac{V_{OUT}}{R_{кб}} + JVF1\beta = 0,$$

$$-\frac{V_3}{RL} - I_{кш} + \frac{-V_3 - V_H}{R_{кб}} + JVF1\beta = 0,$$

$$\frac{V_7 - V_2}{R_2} - \frac{V_2 - V_1}{R_1} = 0,$$

$$V_7 = V_c + V_{IN},$$

$$V_1 = V_{бш1}.$$

Входные токи управляемых источников:

```
MSpice v8.52:
http://pspicelib.narod.ru
```

$$OUT := \sqrt{\frac{R_{кб}(-I_{кш}RLR_1 - I_{кш}RLR_2 + R_1V_H + V_HR_2 + \beta RL I_{бш1}R_2 - \beta RL V_c - \beta RL V_{IN} + \beta RL V_{бш1})}{(R_{кб} + RL)(R_1 + R_2)}}$$

Подстановка данных из схемы:

```
> Values(DC, PRN, [ ]); OUT := OUT;
```

$$OUT := \sqrt{\frac{-\sqrt{I_{ш2}^2} R_H R_6 - \sqrt{I_{ш2}^2} R_H R_c + R_6 \sqrt{E_{шш}^2} R_c + \beta R_H \sqrt{I_{ш1}^2} R_6 + \beta R_H \sqrt{I_{ш1}^2} R_c - \beta R_H \sqrt{E_{шс}^2} + \beta R_H \sqrt{E_{ш1}^2}}{C_{кб} \left( \frac{1}{C_{кб}} + R_H \right) (R_6 + R_c)}}$$

Заданы узлы: {V5, V6} Источники: [Iбш1, Vбш1, VF1, Vc, VIN, Iкш, VH]  
 Решения V\_NET: [VOUT, V1, V7, V2, V3]  
 J\_NET: [JRкб, JVF1, JVH, JVбш1, JVIN, Jбш1, Jкш, JR1, JR2, JRL, JVc]

Выходное напряжение:

```
> OUT:=simplify(sqrt(VOUT));
```

Рис. 7. Усилитель на основе шумовой модели ВJT-транзистора

**Решения**  
**[VOUT, V1, V7, V2, V3]**



# ВАКУУМНО-ЛЮМИНЕСЦЕНТНЫЕ ДИСПЛЕИ

- Яркость 600 кд/м<sup>2</sup>**
- Угол обзора 150° (конусный)**
- Встроенные контроллеры с последовательным и параллельным интерфейсом**
- Символы высотой 5 и 9 мм**
- Температурный диапазон -40...+85°C**



05464-35074-01x5

ДЛЯ ЖЁСТКИХ УСЛОВИЙ ЭКСПЛУАТАЦИИ

Официальный дистрибьютор в России и странах СНГ

## PROSOFT®

МОСКВА  
 С.-ПЕТЕРБУРГ  
 ЕКАТЕРИНБУРГ  
 САМАРА  
 НОВОСИБИРСК  
 КИЕВ  
 УФА

Тел.: (495) 234-0636 • Факс: (495) 234-0640 • E-mail: info@prosoft.ru • Web: www.prosoft.ru

Тел.: (812) 448-0444 • Факс: (812) 448-0339 • E-mail: info@spb.prosoft.ru • Web: www.prosoft.ru

Тел.: (343) 376-2820 • Факс: (343) 376-2830 • E-mail: info@prosoftsystems.ru • Web: www.prosoftsystems.ru

Тел.: (846) 277-9166 • Факс: (846) 277-9165 • E-mail: info@samara.prosoft.ru • Web: www.prosoft.ru

Тел.: (383) 202-0960; 335-7001/7002 • E-mail: info@nsk.prosoft.ru • Web: www.prosoft.ru

Тел.: (+380-44) 206-2343/2478/2496 • Факс: (+380-44) 206-2343 • info@prosoft-ua.com • www.prosoft.ru

Тел.: (347) 2925-216; 2925-217 • Факс: (347) 2925-218 • info@ufa.prosoft.ru • www.prosoft.ru

# СВЧ-камеры проходного типа и их применение в установках электромагнитной обработки материалов

Натан Фельдман (г. Новосибирск)

Рассмотрены волноводные СВЧ-камеры, реализующие различные процессы обработки материалов в СВЧ-электромагнитном поле, когда материал проходит через серию камер непрерывным потоком, пересекая каждую из них в плоскости, параллельной узкой стенке волновода. Определено взаимное расположение проходных щелей в волноводе, их длина, ширина, а также методы защиты входа и выхода камеры от паразитных электромагнитных излучений. Проанализированы методы измерения текущих диэлектрических характеристик материала.

Основное отличие волноводных камер проходного типа от резонансных камер состоит в том, что вся неизрасходованная в камере энергия выходит из неё и может быть использована в СВЧ-установке как для самого процесса электромагнитной обработки материала, так и для измерения характеристик процесса, проходящего в данной камере. Расход энергии в камере складывается из её полезных затрат (поглощение электромагнитной энергии обрабатываемым материалом) и из потерь энергии (поглощение энергии стенками камеры, отражение мощности материалом). Естественно, что уменьшение потерь энергии в камере является одной из основных задач её проектирования.

Как правило, СВЧ-установки, использующие волноводные камеры, строятся по принципу непрерывного движения

обрабатываемого материала. Движение материала через камеру возможно как вдоль оси волновода, так и перпендикулярно ей. Камеры, использующие движение материала вдоль оси волновода, используются в ограниченном количестве процессов. В них, как правило, обрабатывается сыпучий материал и требуется максимальная концентрация электромагнитной энергии [1]. Камеры с поперечным проходом материала имеют более широкое применение (сушка, разогрев, обжиг). Единственным ограничением здесь является минимальная возможная толщина слоя обрабатываемого материала. Поэтому в статье рассматриваются именно такие камеры.

Толщина слоя материала в этих камерах ограничена допустимой шириной  $r$  осевой щели в стенке  $a$  волновода (см. рис. 1), через которую материал вводится в волновод и выводится из него, или,

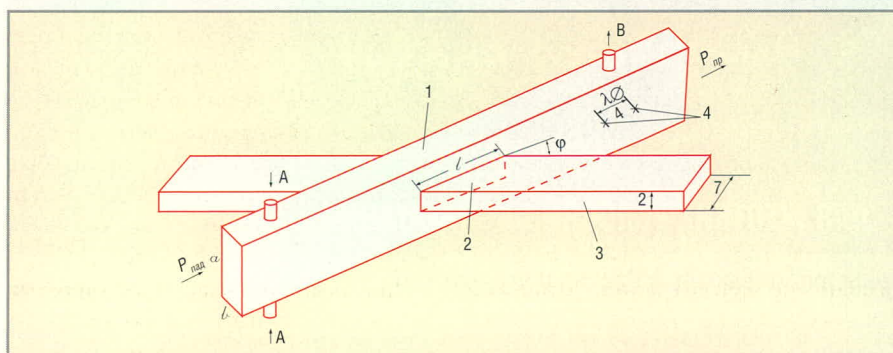
точнее, отношением  $r/a$ . Лабораторией микроволновой энергетики г. Новосибирска экспериментально установлено, что при сечении волновода  $220 \times 104$  мм, ширине осевой щели  $r = 50$  мм и её длине (по оси стенки  $a$ )  $l = 600$  мм развязка между мощностью волны в волноводе и на выходе щели составляет 30 дБ, т.е. уровень потерь в волноводе при введении в него осевой щели  $r/a = 0,23$  практически не превышает потерь 0,1% в его стенках [2]. Путём расчёта было показано, что при  $r/a \leq 0,3$  эти данные не должны существенно измениться.

Это позволяет считать, что при частоте излучения  $F_1 = 915$  МГц и стандартном сечении волновода  $248 \times 124$  мм может быть обеспечена ширина щели ввода материала в волноводную камеру  $r = 5$  мм. При необходимости проведения СВЧ-обработки более толстого слоя материала может оказаться целесообразным переход на более низкую (из числа разрешённых) частоту  $F_2 = 433$  МГц, что, по крайней мере, обеспечит возможность увеличения ширины щели в  $K = F_1/F_2 = 2,1$  раза, т.е. до  $r = 160$  мм. При проведении анализа максимально допустимой ширины щели в лаборатории микроволновой энергетики были получены данные о допустимости требуемой относительной ширины  $r/a \leq 0,3$ . Вполне вероятно, что допустимо и дальнейшее расширение.

Что же касается длины щели  $l$ , то, поскольку с её увеличением развязка возрастает линейно, полученное экспериментально значение в 30 дБ можно считать не зависящим от  $l$ .

Следует отметить, что возможное расположение щели в стенке  $a$  волновода удачно сочетается с расположением максимума поля в волноводе. Это обеспечивает высокую эффективность применения волноводной камеры с поперечным проходом материала.

Приведённый выше анализ позволяет сделать следующий вывод: потери энергии в волноводной проходной камере при поперечном прохождении



**Рис. 1.** Движение потока материала через волноводную камеру прямоугольного сечения  
1 – камера; 2 – проходная щель; 3 – обрабатываемый материал; 4 – детекторные головки; А – вход воздуха; В – вытяжка паров (газов);  $l$  – длина пути взаимодействия волны с материалом;  $r$  – толщина потока материала;  $L$  – ширина потока материала;  $\phi$  – угол между осью камеры и потоком материала

через неё обрабатываемого материала практически не превышают энергию, рассеиваемую в стенках волновода при прохождении через него волны основного типа  $H_{10}$ , а в сумме эти потери составляют  $q_1 < 0,5\%$ .

Вторым вопросом, связанным с выводом (выводом) обрабатываемого материала в камеру (из камеры), является обеспечение допустимого уровня паразитных электромагнитных излучений.

Экспериментально установлено, что для достижения допустимого уровня излучения ( $10...20$  мкВт/см<sup>2</sup>) достаточно установить на входе и выходе материала из камеры примыкающие к стенкам  $a$  волновода камеры металлические коробки, горизонтальные и вертикальные размеры которых соответствуют размерам щели. В каждом коробе в верхней или нижней горизонтальных плоскостях [3] должен быть установлен поглощающий материал. Хорошо зарекомендовало себя карбонильное железо толщиной насыпного слоя 20 мм. Длина поглотителя при этом составляет 0,5 м, что и определило длину защитного короба.

Важным вопросом построения СВЧ-камеры является согласование СВЧ-тракта при вводе в камеру обрабатываемого материала. Во-первых, рассогласование тракта – это увеличение его КСВН, т.е. увеличение отражённой мощности  $P_{отр}$ , а следовательно, и прямых потерь энергии. С другой стороны, увеличение КСВН нарушает нормальную работу магнетрона (например, магнетрон-генератор ГМ-50 при возрастании КСВН от 1,5 до 3 уменьшает максимальную мощность излучения с 50 до 30 кВт, а при КСВН  $> 3$  он вообще неработоспособен). Согласование СВЧ-тракта в этом случае может быть достигнуто, но это ценой установки на выходе СВЧ-генератора дополнительного дорогостоящего устройства – ферритового вентиля. При этом потери энергии за счёт возрастания  $P_{отр}$  всё равно сохраняются.

Вводимый в камеру под прямым углом к волноводу материал, будучи размещённым в максимуме поля, обладая достаточно большой толщиной ( $r/a \leq 0,3$ ) и заполняя всю длину между стенками  $a$  волновода камеры, при высоких диэлектрических характеристиках (либо благодаря высокой начальной влажности, либо за счёт высоких  $\epsilon$ ,  $\text{tg}\delta$  структурной основы) создаёт большой коэффициент отражения для распространяющейся в волны. Скорее всего, по этой причине предложенная [4] схема СВЧ-установки, построенная

на волноводных камерах, соединённых между собой по схеме «Меандр» (т.е. предусматривающая ввод материала в камеру под прямым углом), не нашла широкого применения.

Очевидно, решение этого вопроса возможно путём изменения расположения обрабатываемого материала в камере, когда передняя (по отношению к распространяющейся в волноводе волне) кромка материала не перпендикулярна направлению распространения волны. Экспериментально [5] было установлено, что поворот влажной сосновой доски толщиной 20 мм в камере на 60 градусов снижает КСВН тракта с 4 до 1,5...2, т.е.  $P_{отр}/P_{пад}$  снижается с 0,36 до 0,04...0,11 (в 3 – 9 раз). В последующем уменьшение КСВН до значения 1,5...2 было подтверждено при увеличении толщины доски в два раза, то есть до 40 мм (при том же значении  $a = 220$  мм), и тех же породе и влажности доски, а также на досках из различных пород древесины (кедр, ясень, бук) при изменении их влажности от 8 до 100%. Такая стабильность значений КСВН при расположении материала под углом 30 градусов к оси волновода свидетельствует о том, что коэффициент отражения  $\rho = P_{отр}/P_{пад}$  в этом случае зависит, в основном, не от диэлектрических характеристик материала, помещённого в камеру, а от его положения в камере.

Это явление может быть объяснено тем, что волна в волноводе (как падающая, так и отражённая) распространяется только вдоль оси волновода и что все составляющие волны одинаково отражаются от материала. Но при этом как падающая, так и отражённая волны проходят в каждом сечении волновода разный путь. Это приводит к тому, что отражённые волны в любом перпендикулярном сечении волновода, складываясь, уменьшают, благодаря интерференции, суммарную амплитуду волны, снижая тем самым  $P_{отр}$ . Такой метод согласования часто используется в волноводах, например, для согласования помещённой в волновод пластины фазовращателя. Но в этом случае, поскольку пластина изготавливается из монолитного диэлектрика (например, фторопласта), коэффициент отражения по всей её границе одинаков, что определяет возможность обеспечения стабильного КСВН тракта при низких его значениях (КСВН  $\approx 1,1$ ).

В рассматриваемом случае возможны как структурные изменения материала по его длине (например, сучки в

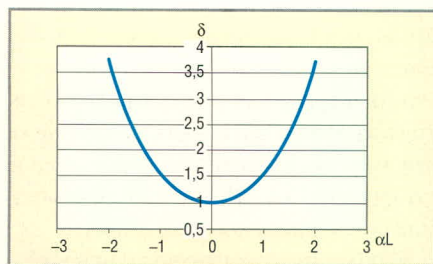
древесине), так и некоторое изменение его минералогического состава (например, при сушке руды). Поэтому трудно рассчитывать как на уменьшение разброса КСВН относительно достигнутого (1,5...2), так и на уменьшение его абсолютного значения.

Необходимо отметить, что используемый здесь метод согласования вводимого в камеру диэлектрика накладывает свои ограничения как на скорость его перемещения через камеру, так и на воздействующую на него мощность СВЧ-колебаний. Сущность этих ограничений состоит в том, что за время прохода каждого сечения материала через камеру состояние материала и определяемые им диэлектрические характеристики не должны существенно изменяться. Таким образом, скорость движения материала через камеру должна быть существенно выше скорости проводимого в камере процесса.

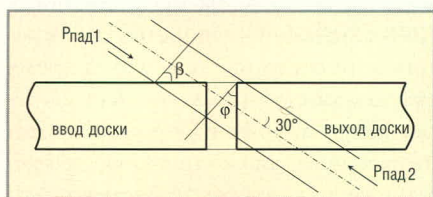
Наглядным примером этого является процесс вспучивания вермикулита. По имеющимся экспериментальным данным, при воздействующей мощности  $P_{пад} = 40$  кВт длительность процесса вспучивания составляет 5 с. Но если при такой мощности время прохода вермикулита через камеру составит 5 с, то на входе в камеру всегда находится сырой вермикулит, а на выходе – обожжённый, вспученный вермикулит, т.е. диэлектрик на порядок меньшей плотности, меньшей влажности, а следовательно, обладающий существенно меньшими диэлектрическими характеристиками. Поэтому ни о каком согласовании тракта, вне зависимости от угла наклона движения вермикулита, говорить здесь нельзя.

Вторым вопросом снижения потерь за счёт отражённой мощности  $P_{отр}$  является отражение от выходящих из материала паров воды (при сушке) или газов (например, серы при обжиге пирита). Это требует вытяжки из камеры этих газов. При этом необходимо организовать поток паров (газов) таким образом, чтобы их объём перед материалом по отношению к распространяющейся в волноводе электромагнитной волне был минимальным. Поэтому необходимо вытягивать воздух из волновода за расположенным в нём материалом (см. рис. 1).

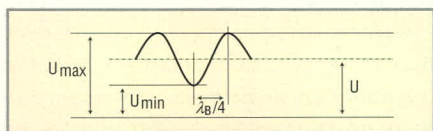
При внедрении наклонного прохождения обрабатываемого материала через камеру возрастает длина  $l$  прохождения волны через материал (соответственно, увеличивается длина щели в волноводе и общая длина камеры). С ростом  $l$  возрастает целесообразность



**Рис. 2.** Зависимость коэффициента неравномерности  $\delta$  от ширины потока  $L$  при известном значении коэффициента диэлектрических потерь  $\alpha$ .



**Рис. 3.** Углы отклонения отражающей поверхности доски от фронта распространения волны



**Рис. 4.** Стоячая волна в волноводе

$\lambda_v$  – длина волны

попеременного облучения материала с противоположных сторон, повышающая суммарную (по двум последовательным облучениям) равномерность распределения плотности потока энергии по всей длине  $l$  взаимодействия.

Это объясняется тем, что при облучении с любой одной стороны плотность энергии убывает вдоль прохождения волны по экспоненциальному закону. Тогда, по сумме двух облучений с противоположных сторон, закон изменения неравномерности потока энергии определяется гиперболическим косинусом [6]:

$$\delta = \text{ch}\left(\alpha \frac{l}{2}\right), \quad (1)$$

где  $\delta$  – коэффициент неравномерности.

Но ширина  $L$  потока материала через камеру при наклоне потока к оси волновода  $\varphi = 30^\circ$  составляет:

$$L = l/2. \quad (2)$$

Следовательно, коэффициент неравномерности потока энергии через материал определяется как:

$$\varphi = \text{ch}(\alpha L). \quad (3)$$

Для большей наглядности на рисунке 2 показана графическая зависимость ги-

перболического косинуса от его аргумента  $\rho = \alpha L$ . Видно, что при СВЧ-обработке материалов, имеющих малое значение коэффициента диэлектрического поглощения  $\alpha$ , требуемое значение  $\delta$  может быть достигнуто и при значительной ширине потока  $L$ . Поэтому на заключительном этапе сушки материалов, обладающих низкими диэлектрическими характеристиками, ширина потока  $L$  может существенно увеличиваться относительно начального этапа этого процесса.

Необходимо отметить ещё один фактор, существенно влияющий на устойчивость работы СВЧ-генератора, запитывающего волноводную камеру, – подача материала через камеру должна быть непрерывной. Действительно, если непрерывность подачи будет нарушаться, то в моменты разрыва обязательно будут возникать броски фазы и амплитуды отражённой волны, что недопустимо для СВЧ-генератора. Для обеспечения такой непрерывности при сушке досок, их торцевые поверхности должны быть перпендикулярны боковым сторонам доски, а все последовательно идущие доски должны быть пристыкованы друг к другу. Это правило относится и к формам, несущим сыпучий материал.

При выполнении условий непрерывности подачи остаётся вопрос начала процесса СВЧ-обработки и его окончания, т.е. ввода материала в камеру и вывода из неё. Дело в том, что в моменты выхода и входа потока материала волна взаимодействует не только с боковой поверхностью потока, наклонённой к оси волновода на  $30$  градусов и обеспечивающей минимальное значение  $P_{отр}$ , но и с перпендикулярной ей торцевой поверхностью (её угол с осью волновода составляет  $60$  градусов). Это показано на рисунке 3 в зависимости от направления ввода волны в камеру ( $P_{пад1}$  или  $P_{пад2}$ ) и направления движения потока (ввод в камеру материала (доски) или его выход). В одном случае ( $P_{пад1}$ , ввод доски) выполняется требуемое соотношение углов, т.к. волна отражается только боковой гранью потока. Но в другом случае ( $P_{пад2}$ , выход доски) отражение волны происходит от торцевой грани потока, отклонённой от оси волновода на  $60$  градусов, не обеспечивающей минимизацию  $P_{отр}$ . При подаче мощности с противоположного входа камеры  $P_{пад2}$  имеет место обратная картина, т.е. отсутствует согласование при вводе потока в камеру.

Из проведённого выше рассмотрения следует:

- при одностороннем запитывании всей последовательности камер, через которую проходит обрабатываемый материал, необходимо в последнем цикле сушки полностью загружать все камеры этим материалом, независимо от того, что обработка последних введённых в установку его порций не будет завершена;
- при наиболее эффективном, последовательном запитывании камер с противоположных сторон, необходимо ту же (см. п. 1) операцию производить и в начале обработки, т.е. до подачи мощности в камеры заполнить все последовательно соединённые камеры обрабатываемым материалом, пристыкованным отдельными порциями по торцам.

Следует отметить, что эффективность процесса, проводимого в последовательности СВЧ-камер, во многом зависит от степени его управляемости. Это определяется, прежде всего, значительным разбросом характеристик природных материалов, подвергающихся СВЧ-обработке. Например, доски из древесины одной породы могут иметь значительный разброс как по абсолютной влажности, так и по распределению влажности по сечению доски. Это влияет и на допустимую интенсивность сушки, и на выходное качество продукта. Возможность контроля этих характеристик в процессе сушки определяет степень управляемости процессом.

Основой возможности такого контроля является зависимость между диэлектрическими характеристиками и абсолютным значением влажности доски, включая её распределение по сечению.

Наиболее простым и достаточно информативным методом измерения диэлектрических характеристик в процессе СВЧ-обработки материала является измерение коэффициента поглощения  $\alpha$  материала, интегрально зависящего от обеих его диэлектрических характеристик ( $\epsilon, \text{tg}\delta$ ). Этот коэффициент определяется прямым измерением поглощённой материалом мощности  $P_{полг} = (P_{пад} - P_{отр}) - P_{пр}$ . Измерение  $P_{отр}$  в тракте волноводной камеры не представляет принципиальных трудностей, но делает аппаратуру существенно дороже, поскольку требует введения в тракт направленных ответвителей. Учитывая, что в рассматриваемом случае среднее значение  $P_{отр}/P_{пад} \leq 0,08$  и влияние отражённой мощности умень-

шается за счёт входа в материал отражённой мощности от последующей камеры, можно пренебречь  $P_{отр}$  и считать, что:

$$P_{погл} = P_{пад} - P_{пр} \quad (4)$$

Тогда, по результатам измерения  $P_{пад}$  и  $P_{пр}$ , коэффициент диэлектрического поглощения определяется как:

$$\alpha = -\frac{\ln\left(\frac{P_{пр}}{P_{пад}}\right)}{l} \quad (5)$$

Мощности  $P_{пад}$  и  $P_{пр}$  могут быть измерены с помощью детекторных головок. При этом необходимо учитывать, что в тракте распространения электромагнитных волн, благодаря сложению падающей и отражённой волн, создаётся стоячая волна. Длина стоячей волны составляет  $\lambda_{св} = \lambda_{в}/2$ , где  $\lambda_{в}$  – длина бегущей волны в волноводе. На рисунке 4 приведён график распределения напряжённости поля  $U$  в стоячей волне по длине волновода. Распределение мощности в этой волне пропорционально  $U^2$ .

Но расположение стоячей волны в волноводе (см. рис. 4) зависит от многих факторов (взаимного расположения последовательно соединённых камер, длины, толщины и диэлектрических характеристик материала и др.). Поэтому заранее определить фазу стоячей волны в сечении расположения детекторной головки невозможно, а изменение мощности в пределах 180 градусов стоячей волны может быть весьма существенным. Приемлемой точности измерения мощности можно достичь, используя как на входе, так и на выходе камер по две детекторные головки, установленные на расстоянии  $\lambda_{в}/4$ . Если эти головки предварительно совместно откалибровать по мощности, то усреднение их показаний по (6) всегда позволяет найти значение  $P_{пад}$  и  $P_{пр}$  с приемлемой точностью:

$$P_{ср} = \left(\frac{\sqrt{P_1} + \sqrt{P_2}}{2}\right)^2, \quad (6)$$

где  $P_1$  и  $P_2$  – результаты измерения мощности каждой детекторной головкой.

Подводя итог проведённого выше рассмотрения основных характеристик используемого в качестве СВЧ-камеры прямоугольного волновода, можно сделать следующие выводы:

1. При проектировании камеры, на основе теории распространения электромагнитных волн в её пространстве, в большом числе случаев можно до-

биться высоких показателей процесса СВЧ-обработки материалов, обладающих необходимыми для этого диэлектрическими свойствами [6].

2. Поскольку построение камеры зависит от диэлектрических свойств материала и их изменения в процессе его обработки, проектированию камеры и установки в целом всегда должно предшествовать экспериментальное исследование процесса, в ходе которого должны быть определены условия его оптимального проведения, а также необходимые для системы автоматического управления процессом зависимости коэффициента поглощения  $\alpha$  материала от его состояния в ходе процесса. (Кстати, для проведения тепловой обработки для решения каждой задачи создаётся своя, оптимальная установка). Учитывая высокую сложность оборудования для СВЧ-обработки и, соответственно, его стоимость и продолжительность создания, проведённые экспериментальные исследования, помимо результатов по качеству готового продукта, обязательно должны дать ответы на следующие вопросы:

- КПД процесса и удельные энергозатраты;
- удельная производительность установки;
- ожидаемые удельные трудозатраты;
- ориентировочные сроки разработки и изготовления, стоимость оборудования.

3. Принципиально тип СВЧ-камеры может быть любым, если известно распространение электромагнитных волн в пространстве камеры с учётом расположенного в ней материала и можно теоретически или экспериментально определить долю вводимой в камеру электромагнитной энергии, которая будет поглощаться обрабатываемым материалом, и если камера обеспечивает принципиальную возможность контроля состояния процесса. На сегодняшний день этим требованиям в наибольшей степени удовлетворяет рассмотренная в статье камера проходного типа, построенная на основе прямоугольного волновода.

### ЛИТЕРАТУРА

1. Фельдман Н.Я. и др. Установка для СВЧ-обжига гидроспуд. Патент на изобретение № 2171552, 2001.

2. Справочник по радиолокации. Т. 2. Советское радио, 1977.
3. Фельдман Н.Я., Домбровский А.Б. и др. Установка СВЧ-сушки древесины. Патент на изобретение № 2298745, 2007.
4. СВЧ-энергетика. Под ред. Э. Окресса. Т. 2. Мир, 1971.
5. Фельдман Н.Я. Некоторые вопросы сушки древесины в микроволновом поле. Деревообрабатывающая промышленность. 1996. № 6.
6. Фельдман Н.Я. Особенности проведения термических процессов в СВЧ-электромагнитном поле. Современная электроника. 2009. № 5.





Качество из Германии







- Керамические мягкие пленки для отвода тепла
- Теплопроводные пасты для заполнения зазоров
- Клеи, компаунды
- Графитовые, ферритовые пленки

KERATHERM®

Материалы для отвода тепла

Официальный дистрибьютор в России:  
ЗАО «РЕОМ СПб»



Тел./Факс: (812) 327-96-60,  
387-55-06, 387-65-64,  
387-86-94

E-mail: reom@reom.ru  
Web: www.reomspb.ru

Россия, 196105, Санкт-Петербург,  
просп. Ю. Гагарина, д. 1

Реклама

# Электромагнитные процессы и сравнительный анализ автономных одноключевых параллельных инверторов напряжения с закрытым входом

(продолжение)

Евгений Силкин (г. Ульяновск)

Схемы автономных одноключевых параллельных инверторов напряжения являются перспективными для применения в устройствах силовой электроники больших мощностей и частот.

Вновь переносим начало отсчёта в точку  $t_3^*$  и рассматриваем электромагнитные процессы на интервале линейности  $\bar{t}_{10}^*$ . На интервале  $\bar{t}_{10}^*$  вентили VT, VD тока не проводят. Используя вторую эквивалентную расчетную схему (см. рис. 7), определяем величины токов  $i_Z^*, i_C^*$  и напряжений  $u_Z^*, u_C^*, u_T^*, u_D^*$ :

$$i_Z^* = I_E^* + \exp\left[-\frac{D}{2}(t^* - t_3^*)\right] \left\{ I_T^* \cos[\omega^*(t^* - t_3^*)] - (1 + I_E^* + \frac{I_T^*}{2}) \frac{D}{\omega^*} \sin[\omega^*(t^* - t_3^*)] \right\};$$

$$i_C^* = i_Z^* - I_E^* = \exp\left[-\frac{D}{2}(t^* - t_3^*)\right] \left\{ I_T^* \cos[\omega^*(t^* - t_3^*)] - (1 + I_E^* + \frac{I_T^*}{2}) \sin[\omega^*(t^* - t_3^*)] \right\};$$

$$u_Z^* = I_E^* - \exp\left[-\frac{D}{2}(t^* - t_3^*)\right] \left\{ (1 + I_E^*) \cos[\omega^*(t^* - t_3^*)] + \left(\frac{\omega^* I_T^*}{D} + (1 + I_E^* + \frac{I_T^*}{2}) \frac{D}{2\omega^*}\right) \sin[\omega^*(t^* - t_3^*)] \right\};$$

$$u_C^* = -u_Z^*;$$

$$u_T^* = -u_D^* = 1 - u_C^* = 1 + u_Z^* = 1 + I_E^* - \exp\left[-\frac{D}{2}(t^* - t_3^*)\right] \left\{ (1 + I_E^*) \cos[\omega^*(t^* - t_3^*)] + \left(\frac{\omega^* I_T^*}{D} + (1 + I_E^* + \frac{I_T^*}{2}) \frac{D}{2\omega^*}\right) \sin[\omega^*(t^* - t_3^*)] \right\}. \quad (22)$$

В момент времени  $t_4^*$  перехода тока  $i_Z^*$  индуктора Z через минимальное

(условно отрицательное) значение  $I_Z$  имеем:

$$\begin{aligned} i_Z^* &= I_Z; \\ u_Z^* &= -I_E^*; \\ u_V^* &= 1 - I_E^*. \end{aligned} \quad (23)$$

Момент времени  $t_4^*$  равен

$$t_4^* = t_3^* + \frac{1}{\omega^*} \arctg \left( \frac{2\omega^* D(1 + I_E^* + 2I_T^*)}{3D^2 \left(1 + I_E^* + \frac{I_T^*}{2}\right) - 2\omega^{*2} I_T^*} \right). \quad (24)$$

В момент времени  $t_5^*$  перехода напряжения  $u_Z^*$  индуктора Z через ноль из отрицательной в положительную область значений имеем:

$$\begin{aligned} u_C^* &= 0; \\ u_V^* &= 1. \end{aligned} \quad (25)$$

Момент времени  $t_5^*$  определяется из выражения

$$t_5^* = t_3^* + \frac{1}{\omega^*} \arctg \left( \frac{2\omega^* D \left(1 + I_E^* + \frac{I_T^*}{2}\right)}{D^2 \left(1 + I_E^* - \frac{I_T^*}{2}\right) - 2\omega^{*2} I_T^*} \right). \quad (26)$$

В момент времени  $t_6^*$  ток  $i_Z^*$  индуктора Z переходит через нулевое значение в положительную область и выполняется следующее условие:

$$i_C^* = -I_E^*. \quad (27)$$

Момент времени  $t_6^*$  определяется выражением:

$$t_6^* = t_3^* + \frac{1}{\omega^*} \arctg \left( \frac{\omega^* D \left(1 + I_E^* + \left(\frac{D}{4} + \frac{\omega^{*2}}{D}\right) I_T^*\right)}{D(1 + I_E^* + 2I_T^*) \left(1 + \frac{D}{2}\right) + \omega^{*2} I_T^*} \right). \quad (28)$$

В момент времени  $t_7^*$ , как уже отмечалось, напряжения  $u_Z^*$  на индукторе Z и  $u_C^*$  на компенсирующем конденсаторе C максимальны. Напряжение  $u_Z^*$  на индукторе Z условно положительное, а напряжение  $u_C^*$  на конденсаторе C – условно отрицательное. Можно записать:

$$\begin{aligned} i_Z^* &= I_E^*; \\ i_C^* &= 0; \\ u_Z^* &= \underline{U}_Z; \\ u_C^* &= \underline{U}_C. \end{aligned} \quad (29)$$

Момент времени  $t_7^*$  равен:

$$t_7^* = t_3^* + \frac{1}{\omega^*} \arctg \left( \frac{\omega^* I_T^*}{D \left(1 + I_E^* + \frac{I_T^*}{2}\right)} \right). \quad (30)$$

Отметим, что интервал времени  $[t_3^*, t_7^*]$  удовлетворяет неравенству:

$$t_7^* - t_3^* > \frac{\pi}{2}. \quad (31)$$

В момент времени  $t_8^*$  ток  $i_Z^*$  индуктора Z достигает максимального (положительного) значения. Выполняются условия:

$$\begin{aligned} i_Z^* &= \underline{I}_Z^*; \\ u_Z^* &= I_E^*; \\ u_C^* &= -I_E^*. \end{aligned} \quad (32)$$

Момент времени  $t_8^*$  определяется зависимостью:

$$t_8^* = t_3^* + \frac{1}{\omega^*} \left\{ \pi + \arctg \left[ \frac{2\omega^* D \left( 1 + I_E^* + \frac{I_T^*}{2} \right)}{D^2 \left( 1 + I_E^* - \frac{I_T^*}{2} \right) - 2\omega^{*2} I_T^*} \right] \right\} + \arctg \left[ \frac{2\omega^* D \left( 1 + I_E^* + 2I_T^* \right)}{3D^2 \left( 1 + I_E^* + \frac{I_T^*}{2} \right) - 2\omega^{*2} I_T^*} \right] \}. \quad (33)$$

В момент времени  $t_9^*$  напряжение  $u_Z^*$  на индукторе Z снова переходит через ноль, но в этом случае из положительной – в отрицательную область значений. Соответственно, имеем:

$$\begin{aligned} u_C^* &= 0; \\ u_V^* &= 1. \end{aligned} \quad (34)$$

Момент времени  $t_9^*$  равен:

$$t_9^* = t_3^* + \frac{1}{\omega^*} \left\{ \pi + \arctg \left[ \frac{\omega^* D \left( 1 + I_E^* \right) \left( I_T^* - I_D^* \right)}{D^2 \left( 1 + I_E^* + \frac{I_T^*}{2} \right) \left( 1 + I_E^* + \frac{I_D^*}{2} \right) - \omega^{*2} I_T^* I_D^*} \right] \right\}. \quad (37)$$

Момент времени  $t_{10}^*$  определяется выражением:

Исходя из выражения (37), с учётом (7), для интервала линейности  $\bar{t}_{10}^*$  записываем:

$$\bar{t}_{10}^* = \frac{1}{\omega^*} \left\{ \pi + \arctg \left[ \frac{\omega^* D \left( 1 + I_E^* \right) \left( I_T^* - I_D^* \right)}{D^2 \left( 1 + I_E^* + \frac{I_T^*}{2} \right) \left( 1 + I_E^* + \frac{I_D^*}{2} \right) - \omega^{*2} I_T^* I_D^*} \right] \right\}. \quad (38)$$

При этом интервал паузы  $\bar{t}_{10}^*$  должен удовлетворять очевидному неравенству:

$$\pi < \bar{t}_{10}^* < 2\pi. \quad (39)$$

Уравнения системы (22) – трансцендентные. Их можно разрешить относительно неизвестных величин, например, методом итераций. Задача су-

щественно упрощается, если учесть, что для любого применяемого управления рассматриваемым инвертором напряжения имеет место «привязка» к резонансной частоте  $\omega^*$  нагрузочного колебательного контура.

Считая интервал  $\bar{t}_{10}^*$  резонансного перезаряда компенсирующего конденсатора C заданным, определяем неизвестные токи  $I_E^*, I_T^*, I_D^*$ :

$$\begin{aligned} I_E^* &= I_T^* \frac{\sin[\omega^* \bar{t}_{10}^*]}{\omega^* D \left( \exp\left[\frac{D}{2} \bar{t}_{10}^*\right] - \cos[\omega^* \bar{t}_{10}^*] - \frac{D}{2\omega^*} \sin[\omega^* \bar{t}_{10}^*] \right)} - 1; \\ I_T^* &= (1 + I_E^*) \frac{\omega^* D \left( \exp\left[\frac{D}{2} \bar{t}_{10}^*\right] - \cos[\omega^* \bar{t}_{10}^*] - \frac{D}{2\omega^*} \sin[\omega^* \bar{t}_{10}^*] \right)}{\sin[\omega^* \bar{t}_{10}^*]}; \\ I_D^* &= \exp\left[-\frac{D}{2} \bar{t}_{10}^*\right] \left\{ I_T^* \cos[\omega^* \bar{t}_{10}^*] - \left( 1 + I_E^* + \frac{I_T^*}{2} \right) \sin[\omega^* \bar{t}_{10}^*] \right\} = \\ &= I_T^* \frac{\cos[\omega^* \bar{t}_{10}^*] - \left( \frac{\sin[\omega^* \bar{t}_{10}^*]}{\omega^{*2} \left( \exp\left[\frac{D}{2} \bar{t}_{10}^*\right] - \cos[\omega^* \bar{t}_{10}^*] - \frac{D}{2\omega^*} \sin[\omega^* \bar{t}_{10}^*] \right)} + \frac{D}{2\omega^*} \right) \sin[\omega^* \bar{t}_{10}^*]}{\exp\left[\frac{D}{2} \bar{t}_{10}^*\right]}. \end{aligned} \quad (40)$$

И, наконец, в момент времени  $t_{10}^*$  напряжение  $u_Z^*$  на индукторе Z является отрицательным, а напряжение  $u_C^*$  на компенсирующем конденсаторе C становится условно положительным. Можно записать следующие равенства:

$$\begin{aligned} i_Z^* &= I_E^* + I_D^*; \\ i_C^* &= I_D^*; \\ u_Z^* &= -1; \\ u_C^* &= 1; \\ u_T^* &= -u_D^* = 0. \end{aligned} \quad (36)$$



## Зачем платить больше!

### Коммерческие источники питания для военной техники

Низкая стоимость и короткие сроки поставки при соответствии военным стандартам

#### Основные характеристики DC/DC-преобразователей серии МТС:

- Диапазон входных напряжений 15,5...40 В
- Выходные напряжения от 3,3 до 28 В
- Выходные мощности от 5 до 150 Вт
- Диапазон рабочих температур от -55 до +100°C (основание корпуса)
- Электромагнитные помехи соответствуют требованиям MIL-STD-461E
- Импульсное перенапряжение и помехоустойчивость в соответствии с MIL-STD-1275A/B/C, 704A-F
- Стойкость к внешним воздействующим факторам в соответствии с требованиями MIL-STD-810F
- Сервисные функции: синхронизация частоты преобразования, дистанционное включение/выключение, регулировка выходного напряжения, внешняя обратная связь



ОФИЦИАЛЬНЫЙ ДИСТРИБЬЮТОР ПРОДУКЦИИ XP POWER В РОССИИ И СТРАНАХ СНГ

**PROSOFT**®

Тел.: (495) 234-0636 • Факс: (495) 234-0640  
E-mail: info@prosoft.ru • www.prosoft.ru

Интервал линейности  $\bar{t}_3^*$  равен

$$\bar{t}_3^* = T^* - \bar{t}_{10}^* = \frac{2\pi}{\omega} - \bar{t}_{10}^* = \frac{1}{T^*} \int_{t_3^*}^{t_{10}^*} u_Z^* dt^* + t_9^* - t_5^* - \bar{t}_{10}^* \quad (41)$$

$$A = \frac{\cos[\omega^* \bar{t}_{10}^*] \left( \frac{\sin[\omega^* \bar{t}_{10}^*]}{\omega^{*2} \left( \exp\left[\frac{D}{2} \bar{t}_{10}^*\right] - \cos[\omega^* \bar{t}_{10}^*] - \frac{D}{2\omega^*} \sin[\omega^* \bar{t}_{10}^*] \right)} + \frac{D}{2\omega^*} \right) \sin[\omega^* \bar{t}_{10}^*]}{\exp\left[\frac{D}{2} \bar{t}_{10}^*\right]} \quad (42)$$

Мощность  $P^*$  инвертора в относительных единицах равна:

$$P^* = I_E^* \quad (43)$$

Мощность  $P^*$  в выражении (43) определяется без учёта электрических потерь в устройстве. Таким образом, выражение (43) определяет входную мощность инвертора напряжения без потерь, или, что то же самое, мощность  $P^*$ , потребляемую им от источника питания. Все приведённые выше аналитические расчёты также были выполнены без учёта потерь в инверторе.

Выходная мощность  $P_Z^*$  инвертора с потерями будет несколько ниже:

$$P_Z^* = P^* \eta = I_E^* \eta, \quad (44)$$

где  $\eta < 1$  – коэффициент полезного действия инвертора, который зависит от режима работы устройства.

Инвертор используется в системах электропитания и управления высокочастотных технологических установок. В реальных условиях его нагрузка подвержена значительным изменениям. Это выражается в изменении электрических параметров схемы замещения  $L^*$  и  $r^*$  индуктора Z, характеризующих потребление реактивной и активной мощности. Для всех режимов работы одноключевого параллельного инвертора напряжения первого вида выполняются тождества:

$$\frac{1}{T^*} \int_0^{T^*} u_V^* dt^* = \frac{1}{T^*} \int_{t_3^*}^{t_{10}^*} u_V^* dt^* = 1;$$

$$\frac{1}{T^*} \int_0^{T^*} u_Z^* dt^* = 1 - \frac{1}{T^*} \int_0^{T^*} u_V^* dt^* = 0;$$

$$\frac{1}{T^*} \int_0^{T^*} i_V^* dt^* = \frac{1}{T^*} \int_{t_3^*}^{t_{10}^*} i_V^* dt^* = -I_E^*;$$

$$\frac{1}{T^*} \int_0^{T^*} i_F^* dt^* = \frac{1}{T^*} \int_0^{T^*} (I_E^* + i_V^*) dt^* = 0;$$

Используя (40) и (41), получаем из (17) выражение для максимального тока  $I_T^*$  транзистора VT в окончательном виде:

$$I_T^* = \frac{\exp\left[-D \bar{t}_3^*\right] - 1}{1 - A \exp\left[-D \bar{t}_3^*\right]},$$

$$\frac{1}{T^*} \int_0^{T^*} i_C^* dt^* = \frac{1}{T^*} \int_{t_3^*}^{t_{10}^*} i_C^* dt^* = 0;$$

$$\frac{1}{T^*} \int_0^{T^*} i_Z^* dt^* = \frac{1}{T^*} \int_0^{T^*} i_F^* dt^* + \frac{1}{T^*} \int_{t_3^*}^{t_{10}^*} i_C^* dt^* = 0. \quad (45)$$

Из системы (45) следует, что выходной ток  $i_Z^*$  инвертора не содержит постоянной составляющей. Сумменьшением относительного интервала  $\bar{t}_{10}^*$  колебательного перезаряда компенсирующего конденсатора C возрастает уровень максимального напряжения  $U_V^*$  на вентильной ячейке и, следовательно, на нагрузке Z ( $\underline{U}_Z^*$ ) и самом компенсирующем конденсаторе C ( $\underline{U}_C^*$ ).

Одноключевой параллельный инвертор напряжения второго вида работает следующим образом. Цикл (период) T его работы также может быть разделён во времени t на два интервала линейности:  $\bar{t}_3^*$  проводящего состояния встречно-параллельного диода VD и управляемого вентиля VT и интервала паузы  $\bar{t}_{10}^*$ .

На рисунке 4 приведены временные диаграммы токов и напряжений на элементах рассматриваемой схемы одноключевого параллельного инвертора. На диаграммах даны: мгновенное напряжение  $u_Z$  и ток  $i_Z$  индуктора Z; мгновенное напряжение  $u_V$  и мгновенные токи  $i_T$ ,  $i_D$  транзистора VT и диода VD; мгновенное напряжение  $u_C$  и ток  $i_C$  компенсирующего конденсатора C; напряжение  $u_F$  на разделительном конденсаторе и ток  $i_E$  источника питания. При этом отметим, что выполняется очевидное равенство:

$$u_V = u_T = -u_D = -u_C. \quad (46)$$

При снижении напряжения  $u_C$  на компенсирующем конденсаторе C до нуля в момент времени  $t_0$  включается встречно-параллельный диод VD, ток которого  $i_D$  скачком возрастает от нуля

до максимального значения  $I_D$ , равно току  $i_C$  компенсирующего конденсатора C непосредственно перед включением диода VD. Ток  $i_C$  конденсатора C непосредственно после включения диода VD в момент времени  $t_0$  становится равным нулю. Коммутационные потери во встречно-параллельном диоде VD при его включении малы, поскольку напряжение  $u_D$  в момент времени  $t_0$  равно нулю.

В интервале  $[t_0, t_1]$  ток  $i_D$  диода VD изменяется по экспоненциальному закону от максимального значения  $I_D$  до нуля. Напряжение  $u_Z$  на индукторе Z в интервале линейности равно напряжению  $u_F$  на разделительном конденсаторе C1. При ёмкости фильтра C1, соответствующей (5), напряжение  $u_Z$  на индукторе Z является квазипостоянным. В момент времени  $t_1$  встречно-параллельный диод VD выключается; затем (в момент  $t_1$ ) включается и начинает проводить ток  $i_T$  транзистор VT. Ток  $i_T$  транзистора VT экспоненциально нарастает от нуля до максимального значения  $I_T$  в течение интервала времени  $[t_1, t_3]$ . Ток  $i_Z$  индуктора Z в интервале  $[t_1, t_3]$  изменяет направление на противоположное. При этом напряжение  $u_Z$  на индукторе Z в интервале  $[t_1, t_3]$ , равно напряжению  $u_F$  на разделительном конденсаторе C1.

В момент времени  $t_3$  транзистор VT выключается и начинается интервал паузы или резонансного перезаряда компенсирующего конденсатора C. Выключение транзистора VT также осуществляется при нулевом напряжении  $u_T$  и минимальных коммутационных потерях. Мгновенное напряжение  $u_C$  на конденсаторе C в интервале времени  $\bar{t}_{10}$  изменяется от нулевого до максимального  $U_C$  значения ( $\underline{U}_C = U_C$ ,  $\underline{U}_C = 0$ ) в момент времени  $t_7$  и далее снова падает по колебательному закону до нуля (в момент времени  $t_{10}$ ). В момент времени  $t_{10}$ , когда напряжение  $u_C$  на компенсирующем конденсаторе C снова становится равным нулю, заканчивается период T в работе инвертора. В следующем цикле T электромагнитные процессы в инверторе повторяются.

На интервале времени  $\bar{t}_{10}$  напряжение  $u_Z$  на индукторе Z дважды изменяет знак, а ток  $i_Z$  достигает вначале минимального  $\underline{I}_Z$ , а затем максимального  $\underline{I}_Z$  значения. В интервале паузы ток  $i_Z$  индуктора Z однократно изменяет знак на противоположный. В момент времени  $t_{10}$  через индуктор Z протекает

# Новый продукт компании SHARP



## SHARP

### УНИКАЛЬНЫЕ СВЕТОДИОДНЫЕ МОДУЛИ ДЛЯ ОСВЕТИТЕЛЬНЫХ СИСТЕМ *НОВОГО ПОКОЛЕНИЯ*

[Серия Zenigata]

- Эффективность энергопотребления до 80 лм/Вт;
- Индекс цветопередачи CRI до 90;
- Тонкий/легкий/компактный;
- Модульная сборка со множеством светодиодов всего лишь с двумя контактами для облегчения монтажа;
- Рабочий диапазон температур:  $-30...+90^{\circ}\text{C}$ ;
- Доступность выбора из четырех различных цветов в нескольких группах (бинах);
- Возможность применения без дополнительных линз



*Линейка 280 лм*  
(3.6 Вт; 10.2 В, 360 мА)

*Линейка 540 лм*  
(6.7 Вт; 10.5 В, 640 мА)

ОФИЦИАЛЬНЫЙ ДИСТРИБЬЮТОР ПРОДУКЦИИ НА ТЕРРИТОРИИ РОССИИ И СТРАНАХ СНГ

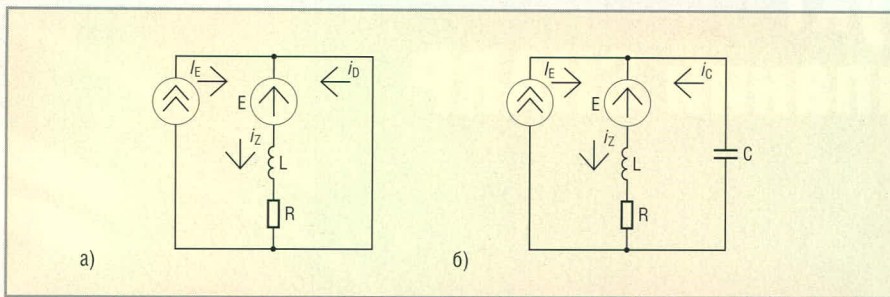


Рис. 8. Эквивалентные расчётные схемы одноключевого параллельного инвертора напряжения второго вида на интервалах линейности

условно положительный ток  $i_Z$ , равный:

$$\begin{aligned} i_Z &= i_E + i_C; \\ i_Z &= i_E + I_D. \end{aligned} \quad (47)$$

Как видно, характер электромагнитных процессов в схемах первого и второго вида является аналогичным.

На рисунке 8 приведены эквивалентные расчётные схемы для инвертора напряжения на интервалах линейности  $\bar{t}_3^*$  и  $\bar{t}_{10}^*$  соответственно, выполненные с учётом ранее принятых допущений. На схемах отмечены направления токов  $I_E, i_Z, i_D$ , и  $i_C$ , принятые за условно положительные. Ток  $i_T$  транзистора VT имеет противоположное направление относительно тока  $i_D$  диода VD.

Из первой эквивалентной расчётной схемы (см. рис. 8) для параллельного инвертора напряжения второго вида могут быть получены идентичные (16) – (18) зависимости (при выбранных направлениях токов  $I_E^*, i_Z^*, i_D^*$ ) для интервала  $[t_0^*, t_1^*]$ .

В указанном интервале  $[t_0^*, t_1^*]$  напряжения на транзисторе VT ( $u_T^*$ ), встречно-параллельном диоде VD ( $u_D^*$ ) и компенсирующем конденсаторе C ( $u_C^*$ ) равны нулю:

$$u_T^* = -u_D^* = -u_C^* = 0. \quad (48)$$

В интервале  $[t_1^*, t_3^*]$  токи  $i_Z^*$  индуктора Z и  $i_T^*$  транзистора VT, напряжение  $u_Z^*$  на индукторе Z, моменты времени  $t_2^*, t_3^*$  и относительный интервал линейности  $\bar{t}_3^*$  определяются в соответствии с выражениями (20) и (21).

Таким образом, математическое описание электромагнитных процессов для схемы второго вида на интервале линейности  $\bar{t}_3^*$  полностью совпадает с описанием для схемы первого вида. Это становится понятным из рассмотрения эквивалентных расчётных схем (см. рис. 7 и 8). Поскольку на интервале  $\bar{t}_3^*$  через компенсирующий конденсатор C ток  $i_C^*$  не протекает ( $i_C^* = 0$ ), то

ветвь с указанным конденсатором C на первой эквивалентной расчётной схеме (см. рис. 8) может быть разомкнута. В результате такого простого преобразования на интервале линейности  $\bar{t}_3^*$  получаются совершенно одинаковые расчётные схемы для обоих инверторов.

На интервале  $\bar{t}_{10}^*$  эквивалентные расчётные схемы для инверторов первого и второго вида различаются: в инверторе второго вида в контуре колебательного перезаряда компенсирующего конденсатора C, кроме источника тока  $I_E$ , действует ещё и источник постоянного напряжения E. Используя вторую эквивалентную расчётную схему (см. рис. 8), определяем величины токов  $i_Z^*, i_C^*$  и напряжений  $u_Z^*, u_C^*, u_T^*, u_D^*$ :

$$\begin{aligned} i_Z^* &= I_E^* + \exp\left[-\frac{D}{2}(t^* - t_3^*)\right] \{I_T^* \cos[\omega^*(t^* - t_3^*)] - \\ &- (1 + I_E^* + \frac{I_T^*}{2}) \frac{D}{\omega^*} \sin[\omega^*(t^* - t_3^*)]\}; \\ i_C^* &= i_Z^* - I_E^* = \exp\left[-\frac{D}{2}(t^* - t_3^*)\right] \{I_T^* \cos[\omega^*(t^* - t_3^*)] - \\ &- (1 + I_E^* + \frac{I_T^*}{2}) \frac{D}{\omega^*} \sin[\omega^*(t^* - t_3^*)]\}; \\ u_Z^* &= I_E^* - \exp\left[-\frac{D}{2}(t^* - t_3^*)\right] \{(1 + I_E^*) \cos[\omega^*(t^* - t_3^*)] + \\ &+ (\frac{\omega^* I_T^*}{D} + (1 + I_E^* + \frac{I_T^*}{2}) \frac{D}{2\omega^*}) \sin[\omega^*(t^* - t_3^*)]\}; \\ u_C^* &= -1 - u_Z^*; \\ u_T^* &= -u_D^* = -u_C^* = 1 + u_Z^* = \\ &= 1 + I_E^* - \exp\left[-\frac{D}{2}(t^* - t_3^*)\right] \{(1 + I_E^*) \cos[\omega^*(t^* - t_3^*)] + \\ &+ (\frac{\omega^* I_T^*}{D} + (1 + I_E^* + \frac{I_T^*}{2}) \frac{D}{2\omega^*}) \times \\ &\times \sin[\omega^*(t^* - t_3^*)]\}. \end{aligned} \quad (49)$$

В момент времени  $t_4^*$  перехода тока  $i_Z^*$  индуктора Z через минимальное  $\underline{I}_Z$  значение имеем:

$$\begin{aligned} i_Z^* &= \underline{I}_Z; \\ u_Z^* &= -I_E^*; \\ u_C^* &= 1 + I_E^*. \end{aligned} \quad (50)$$

Момент времени  $t_4^*$  определяется в соответствии с (24). В момент времени  $t_5^*$  перехода напряжения  $u_Z^*$  индуктора Z через ноль из отрицательной в положительную область значений имеем:

$$u_C^* = -1. \quad (51)$$

Момент времени  $t_5^*$  определяется из выражения (26). В момент времени  $t_6^*$  ток  $i_Z^*$  индуктора Z переходит через нулевое значение в положительную область. Выполняется следующее условие:

$$i_C^* = -I_E^*. \quad (52)$$

Момент времени  $t_6^*$  выражается зависимостью (28).

В момент времени  $t_7^*$  напряжения  $u_Z^*$  на индукторе Z и  $u_C^*$  на компенсирующем конденсаторе C максимальны. Напряжение  $u_Z^*$  на индукторе Z положительное, а напряжение  $u_C^*$  на конденсаторе C – отрицательное. Можно записать:

$$\begin{aligned} i_Z^* &= I_E^*; \\ i_C^* &= 0; \\ u_Z^* &= \underline{U}_Z; \\ u_C^* &= U_C. \end{aligned} \quad (53)$$

Момент времени  $t_7^*$  равен (30).

В момент времени  $t_8^*$  ток  $i_Z^*$  индуктора Z достигает максимального значения. Выполняются условия:

$$\begin{aligned} i_Z^* &= \underline{I}_Z^*; \\ u_Z^* &= I_E^*; \\ u_C^* &= -1 + I_E^*. \end{aligned} \quad (54)$$

Момент времени  $t_8^*$  определяется зависимостью (33).

В момент времени  $t_9^*$  напряжение  $u_Z^*$  на индукторе Z переходит через ноль из положительной в отрицательную область значений. Соответственно, имеем:

$$u_C^* = -1. \quad (55)$$

Момент времени  $t_9^*$  вычисляется по выражению (35).

В момент времени  $t_{10}^*$  напряжение  $u_Z^*$  на индукторе Z снова становится

Количественные различия режимов работы инверторов

Параметр	$P_Z^*$	$\bar{U}_Z^*$	$\bar{I}_Z^*$	$\bar{I}_F^*$	$\bar{I}_C^*$	$\bar{I}_V^*$	$[t_0^*, t_1^*]$	$[t_1^*, t_3^*]$	$[t_3^*, t_{10}^*]$
Схема первого вида	0,0125	1,0340	0,1094	0,0464	0,0992	0,0473	1,1515	1,5894	4,3628
Схема второго вида	0,0140	1,1080	0,1167	0,1167	0,1054	0,0555	1,1029	1,8003	4,2001

отрицательным, а напряжение  $u_C^*$  на компенсирующем конденсаторе С – равным нулю. Можно записать следующие условия:

$$\begin{aligned} i_Z^* &= I_E^* + I_D^*; \\ i_C^* &= I_D^*; \\ u_Z^* &= -1; \\ u_C^* &= -u_T^* = u_D^* = 0. \end{aligned} \quad (56)$$

Момент времени  $t_{10}^*$  определяется из выражения (37), а интервал линейности  $\bar{I}_{10}^*$  – из выражения (38).

Равенства (39) – (45) также выполняются для рассматриваемого инвертора напряжения второго вида.

Несмотря на видимое подобие большинства приведённых математических зависимостей, режимы работы сравниваемых инверторов различаются количественно и качественно. Например, при одинаковых параметрах элементов и равной выходной частоте  $\omega^*$  одноключевой параллельный инвертор напряжения второго вида имеет на 10...12% большую выходную мощность  $P_Z^*$ . Другие количественные различия в режимах отражает таблица.

Сравнение производилось для инверторов напряжения, работающих на нагрузочные контуры с коэффициентами затухания  $D$ , волновым сопротивлением  $\rho$  и с относительными параметрами, равными  $D = 0,0968$ ;  $\rho = 1,0328$ ;  $Q^* = 94,440$ ;  $L^* = 10,331$ ;  $\omega^* = 0,9988$ ;  $\underline{\omega}^* = 0,8853$ .

В таблице использованы следующие обозначения:  $\bar{U}_Z^*$  – относительное действующее напряжение на нагрузке Z;  $\bar{I}_Z^*$ ,  $\bar{I}_F^*$ ,  $\bar{I}_C^*$ ,  $\bar{I}_V^*$  – действующие токи индуктора Z, разделительного конденсатора C1, компенсирующего конденсатора С и вентиляльной ячейки (VD, VT) соответственно. Качественные различия заключаются, в том числе, в определённом «смещении» режимов работы инвертора второго вида в сторону меньших (на 1...2%) значений интервалов  $\bar{I}_{10}^*$  колебательного перезаряда компенсирующего конденсатора С, что обусловлено «включением» в нагрузочный контур источника E (реально, конденсатора фильтра C1 сравнительно большой ёмкости C1) и его влиянием на электромагнитные процессы. Кроме того, при уменьшении интерва-

ла линейности  $\bar{I}_{10}^*$  для инвертора второго вида при одинаковых параметрах сокращается интервал проводимости  $[t_0^*, t_1^*]$  встречно-параллельного диода VD (на 4...5%) и возрастает интервал проводимости  $[t_1^*, t_3^*]$  управляемого вентиля VT (на 11...14%). В результате изменяется и соотношение указанных интервалов  $[t_0^*, t_1^*]$ ,  $[t_1^*, t_3^*]$ , что приводит к существенному изменению режимов работы.

Как было отмечено выше, параллельный инвертор второго вида может иметь конструктивно-технологические преимущества перед инвертором первого вида. Но при этом следует иметь в виду, что управляемый вентиль VT в схеме второго вида будет недоиспользован по току (на 8...10%) по сравнению со схемой первого вида.

Рассмотренные автономные одноключевые параллельные инверторы напряжения без постоянной составляющей тока в нагрузке с закрытым входом могут быть рекомендованы, в частности, для применения на высоких частотах в преобразователях для питания т.н. трансформаторных нагрузок. Такими нагрузками являются, например, одновитковые индукторы контуров закалочных установок или мощные генераторы озона. Трансфор-

маторы в этих системах используют как согласующие элементы, а также служат для гальванической развязки источника питания и нагрузки.

ЛИТЕРАТУРА

1. Изюмов Н.М., Линде Д.П. Основы радиотехники, 4-е изд. Радио и связь, 1983.
2. Моин В.С. Стабилизированные транзисторные преобразователи. Энергоатомиздат, 1986.
3. Дзиев С.В., Силкин Е.М., Тазихин С.Н. и др. Устройство для индукционного нагрева. А.с. 1800659, СССР, МКИ H05 B 6/06. 1993. БИ № 9.
4. Силкин Е.М., Мизин Г.В., Пахалин А.И. и др. Способ управления преобразователем частоты. Патент 2020711, РФ, МКИ H02 M 5/458. 1994. БИ № 18.
5. Рогинская Л.Э., Иванов А.В., Мульменко М.М. и др. Электромагнитные процессы и параметрический синтез одновентильных инверторов с обратным диодом для электротермии. Электричество. 2003. № 12. С. 40–45.
6. Силкин Е.М. Автономный одноключевой параллельный инвертор напряжения. Заявка 2009101618, РФ, МКИ H02 M 7/5387. 2009. БИ № 1.
7. Силкин Е.М. Параллельный инвертор напряжения. Заявка 2009103491, РФ, МКИ H02 M 7/5387. БИ 2009. № 2.



## МОЩНЫЕ СВЕТОДИОДЫ

**Мощность 4 Вт**  
Световой поток  
300 лм

Возможность  
установки  
вторичной  
оптики 10°, 25° и 45°

Тепловое  
сопротивление  
10° C/Вт и 8° C/Вт

Первичная оптика  
с углами:  
25°, 45°, 60°, 110° и 120°

Доступны корпуса  
3x2, 4x4, 7x7 и 9x9 мм,  
подходят для  
SMD монтажа

Диоды ИК  
и УФ спектра

[www.powerled.ru](http://www.powerled.ru)  
[www.e-neon.ru](http://www.e-neon.ru)

Электронные  
компоненты

ТЕЛ/ФАКС: (812) 335-00-65,  
(495) 725-26-79, (4732) 39-44-46

# Комплекс В-450: измерительная лаборатория – на одной плате

Сергей Семенович, Игорь Стецко, Олег Тягунов,  
Александр Шандицев (г. Минск, Беларусь)

В статье описан одноплатный виртуальный измерительный комплекс, включающий в себя цифровой осциллограф, генератор сигналов, логический анализатор-генератор и частотомер.

## ВИРТУАЛЬНЫЕ ПРИБОРЫ

Широкое распространение в последние годы получили компьютерно-ориентированные средства измерений, часто называемые «виртуальными приборами». Основные достоинства таких приборов – относительно низкая стоимость, возможность легкой адаптации программных ресурсов управляющего компьютера и необходимости аппаратной реализации только измерительной интерфейсной части прибора.

Особую популярность приобрели виртуальные приборы, выполненные в виде приставки к компьютеру с интерфейсом USB, поскольку такие устройства могут работать в тандеме как со стационарными, так и с переносными компьютерами.

Однако при необходимости одновременного использования нескольких USB-приборов возникают определенные трудности и неудобства – возможное отсутствие в компьютере нужного количества свободных гнезд интерфейса USB, необходимость размещения на рабочем столе нескольких отдельных корпусов (как правило, различного формата) блоков питания, клубка кабелей к ним, поиск дополнительных свободных розеток питания и т.п. При этом фактически теряется одно из важных достоинств виртуальных приборов – компактность и мобильность (ведь всё это «хозяйство» надо куда-то разместить при транспортировке). Особенно острыми эти проблемы становятся

для таких (причем, наиболее популярных) областей использования приборов, как учебные и научно-исследовательские лаборатории, ремонтно-диагностические и испытательные комплекты измерительного оборудования.

Избавиться от отмеченных недостатков позволяет виртуальный измерительный комплекс, выполненный в виде набора необходимых измерительных модулей, объединённых в едином конструктиве, с единым интерфейсом и блоком питания.

## Одноплатный измерительный комплекс В-450

В этом подходе разработан одноплатный измерительный комплекс В-450, включающий в себя следующие измерительные модули (функционально – отдельные приборы):

- двух-канальный цифровой осциллограф;
- двух-канальный генератор сигналов;
- 16-канальный логический анализатор цифровых сигналов;
- 16-канальный генератор цифровых сигналов;
- частотомер.

Комплекс имеет ряд существенных преимуществ по сравнению с конкурирующими изделиями. Прежде всего – гальваническая развязка измерительной части от интерфейса с управляющим компьютером. Далее, электронные узлы всех измерительных модулей удалось расположить на одной печатной плате, что позволило качественно реализовать единую схему тактирования от стабильного кварцевого генератора, обеспечить гибкую систему взаимной синхронизации измерительных модулей, входящих в комплекс (программно задаваемые последовательности запуска одних измерительных узлов от других), избавиться от внутренних межплатных

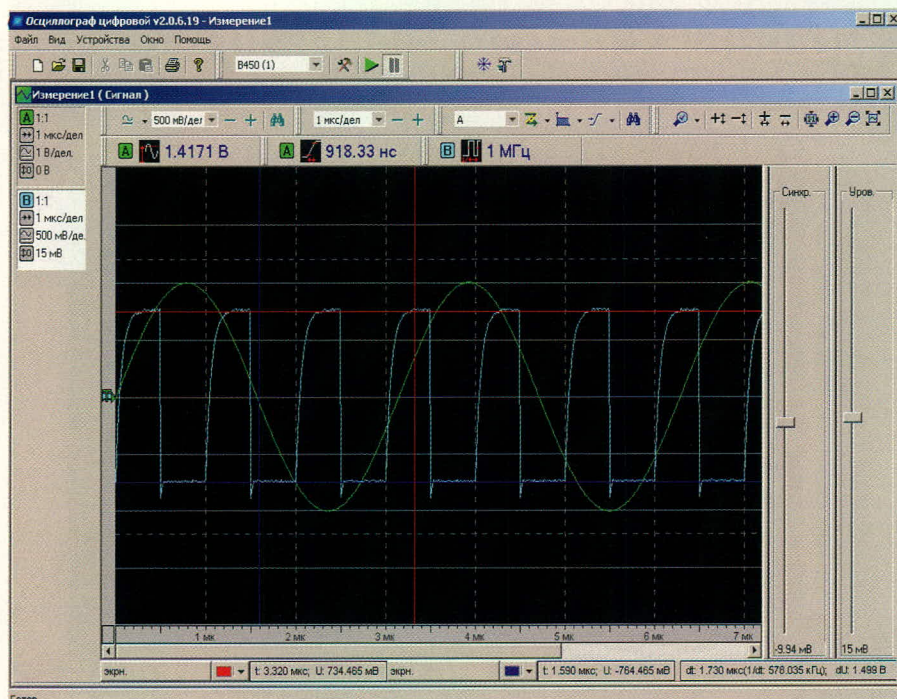


Рис. 1. Интерфейс осциллографа

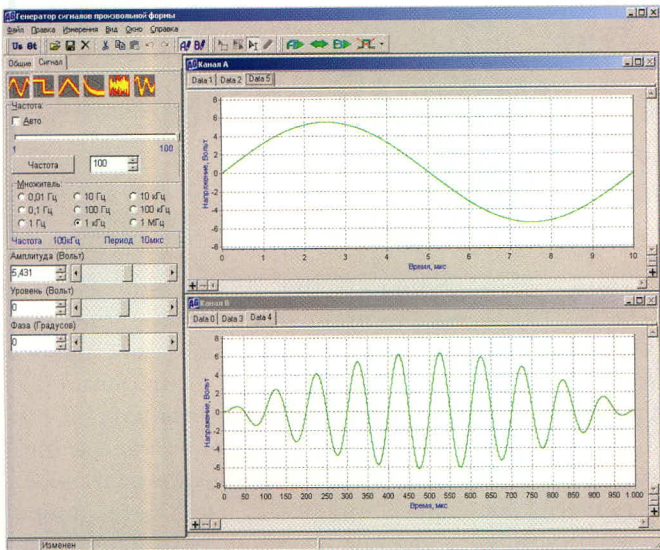


Рис. 2. Интерфейс генератора

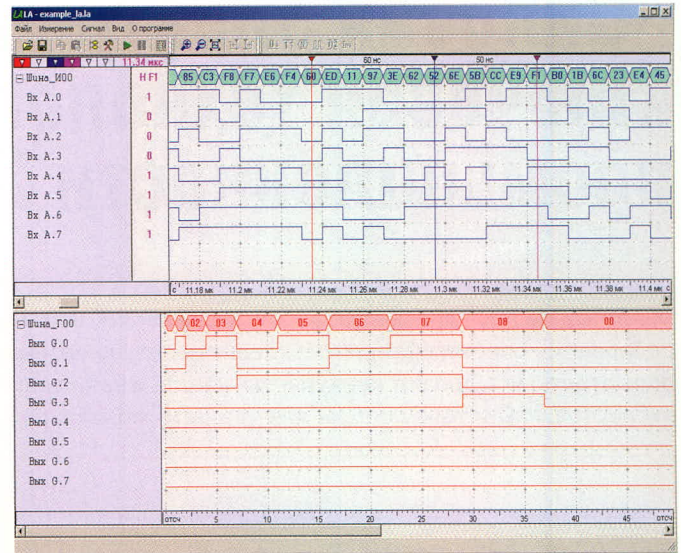


Рис. 3. Интерфейс анализатора цифровых сигналов

разъёмных соединений (как известно, «электроника – наука о контактах»).

Эти решения обеспечили улучшение метрологических характеристик, расширение функциональности и, как следствие, области применения комплекса, повысили надёжность работы оператора, уменьшили массу-габаритные параметры комплекса.

Программное обеспечение комплекса написано для ОС Windows, для каждого из приборов имеется своя отдельная программа (см. рис. 1 – 3).

### ТЕХНИЧЕСКИЕ ХАРАКТЕРИСТИКИ КОМПЛЕКСА В-450

Ниже приведены основные технические и функциональные характеристики измерительных модулей (приборов).

- **Цифровой осциллограф** (см. рис. 1):
  - полоса пропускания ...0...150 МГц;
  - максимальная частота дискретизации: ...100 Мвыб/с (20 Гвыб./с для повторяющихся сигналов);
  - коэффициенты отклонения по вертикали: ...5 мВ/дел–5 В/дел;
  - коэффициенты развёртки: ...5 нс/дел–1 с/дел;
  - предьстория и задержка запуска;
  - автоматические калибровка и поиск сигналов;
  - временное или спектральное (БПФ) представление сигнала;
  - автоматические и маркерные измерения более 20 параметров сигналов.

**Генератор сигналов** (см. рис. 2):

- число выходных каналов: ...2;
- выходное сопротивление каналов: ...50 Ом

- выходное напряжение: ... ±10 В (±5 В с нагрузкой 50 Ом);
- разрешение: ...0,6 мВ для диапазона ±5 В;
- автоматическая калибровка и подстройка амплитуды сигнала в зависимости от нагрузки;
- частота дискретизации сигналов: ...0,25 Гц–100 МГц;
- функция цифрового вольтметра.

**Анализатор цифровых сигналов** (см. рис. 3):

- входной диапазон: ... ±15 В;
- активные пробники сигналов;
- уровни дискриминации: ... ±5 В;
- частота дискретизации: ...200 МГц;
- внутреннее/внешнее тактирование;

- запуск по заданной последовательности комбинаций уровней.

**Частотомер:**

- диапазон частот: ...0–150 МГц;
- диапазон измеряемых временных интервалов: ...50 нс–20 с.

**Общие параметры:**

- интерфейс: ...USB 2.0 (режим HS);
- встроенный блок питания 220 В.

Комплекс В-450, сочетая хорошие метрологические и функциональные характеристики с низкой стоимостью, позволяет рассчитывать на широкое применение в учебных и научно-исследовательских лабораториях, метрологических службах промышленных предприятий, ремонтных мастерских и др.



## КОМПЬЮТЕРНЫЕ ИЗМЕРИТЕЛЬНЫЕ ПРИБОРЫ

Измерительные комплексы, цифровые осциллографы, генераторы сигналов произвольной формы, логические анализаторы / генераторы, вибро-акустические измерители / анализаторы, измерители температуры, давления, деформаций, шероховатости

**Ethernet USB PCI WiFi Bluetooth**

## КОНТРАКТНАЯ РАЗРАБОТКА ЭЛЕКТРОНИКИ И ПРОГРАММ

**WWW.AURIS.RU**

# «Силовая электроника» – ключевая технология российской промышленности XXI века

Выставки по праву называют «зеркалом рынка». Именно здесь собираются специалисты, чтобы оценить ситуацию, быть в курсе событий, посмотреть, что делают конкуренты, узнать мнения авторитетных экспертов, найти точку опоры для принятия правильных решений.

С 1 по 3 декабря 2009 г. в Москве на территории Конгресс-центра ЦМТ (Центра международной торговли) пройдет 6-я Международная выставка «Силовая электроника и энергетика». Ежегодно выставка проходит при поддержке Министерства образования и науки, Министерства промышленности, Федерального фонда развития электронной промышленности, ОАО «Российская электроника» и Правительства Москвы.

В рамках деловой программы «Силовая электроника и энергетика 2009» впервые пройдет Международная спе-

циализированная конференция «Силовая электроника – ключевая технология российской промышленности XXI в.».

Цели мероприятия:

- создание открытого информационного пространства для исследования тенденций применения силовой электроники в различных отраслях промышленности при современных экономических условиях;
- создание условий для выявления и продвижения инновационных разработок, направленных на уменьшение затрат производственных процессов в период выхода из кризиса;

- содействие укреплению делового сотрудничества, способствующего привлечению российских и иностранных инвестиций в развитие российской промышленности.

«Силовая электроника и энергетика» является одним из шагов на пути реализации федеральной целевой программы «Развитие электронной компонентной базы и радиоэлектроники» на 2008–2015 гг.

Организаторы выставки, компании «Примэкспо» и ITE, постоянно поддерживают своих участников, поэтому в 2009 г. разработаны специальные бонусные программы и предусмотрены консультации для каждой компании по организации эффективного участия в проекте.


Тел: +7 (812) 380-6003/07

Факс: +7 (812) 380-6001/00

E-mail: [power@primexpo.ru](mailto:power@primexpo.ru)

**РАДИОЭЛЕКТРОНИКА  
И ПРИБОРОСТРОЕНИЕ**  
IX Международная специализированная выставка

- Электронные компоненты
- Комплектующие
- Печатные платы
- Материалы
- Конструктивы
- Технологии
- Промышленное оборудование и инструменты
- Контрольно-измерительные приборы и лабораторное оборудование
- Контрактное производство электроники

В РАМКАХ МЕЖДУНАРОДНОГО ПРОМЫШЛЕННОГО ФОРУМА   
«РАДИОЭЛЕКТРОНИКА. ПРИБОРОСТРОЕНИЕ. АВТОМАТИЗАЦИЯ»



**АВТОМАТИЗАЦИЯ**

X международная специализированная выставка



**РАДИОЭЛЕКТРОНИКА  
И ПРИБОРОСТРОЕНИЕ**

IX международная специализированная выставка



**ЭЛЕКТРОНИКА СИСТЕМ  
СВЯЗИ И ТЕЛЕКОММУНИКАЦИЙ**

Специализированная выставка



**ПРОМЫШЛЕННАЯ  
ЭЛЕКТРОТЕХНИКА**

II Специализированная выставка

**FareXPO IFE**

**Техно&Ком**

**2 - 4 декабря 2009**

Санкт-Петербург, СКК

[www.farexpo.ru/radel](http://www.farexpo.ru/radel)  
e-mail: [radel2@orticon.com](mailto:radel2@orticon.com)  
тел./факс : (812) 777 04 07

Реклама



### **Уважаемый читатель!**

Число бесплатных подписчиков журнала «Современная электроника» неуклонно растёт, соответственно растёт и число рассылаемых по почте журналов. Безусловно, нам приятно осознавать рост читательского интереса к нашему журналу. Но вместе с тем, всё больше подписчиков сообщают нам о фактах пропажи журнала на почте или из почтового ящика.

Редакция гарантирует только отправку журнала бесплатному подписчику, но не может гарантировать его доставку.

Риск пропажи журнала можно уменьшить. Во-первых, можно обратиться в отдел доставки вашего почтового отделения и оформить получение журнала до востребования. Во-вторых, можно оформить платную подписку на журнал, и в этом случае почта будет нести ответственность за его доставку.

#### **Преимущества платной подписки:**

- подписаться может любой желающий, тогда как бесплатная подписка оформляется только для специалистов в области электроники. Поступающие в редакцию подписные анкеты тщательно обрабатываются, и часть их отсеивается;
- журнал будет гарантированно доставлен, тогда как при бесплатной подписке редакция гарантирует только отправку, но не доставку журнала;
- эту подписку могут оформить иностранные граждане.

#### **«Роспечать»**

Оформить платную подписку можно в почтовом отделении через агентство «Роспечать».

Тел.: (495) 101-2550. Факс: (495) 785-1470

Подписаться можно как на 6 месяцев, так и на год. Подписные индексы по каталогу агентства «Роспечать»: на полугодие – 46459, на год – 36280.

Кроме того, можно оформить платную подписку через альтернативные подписные агентства.

#### **«Вся пресса»**

тел.: (499) 906-0735; 906-0726 ● allpress@sovintel.ru

#### **«ЭксПресс»**

тел.: (495) 234-2380 ● факс: (495) 783-9029

#### **«Артос-ГАЛ»**

тел.: (495) 981-03-24, 788-39-88 ● artos-gal@mail.ru

#### **«Интер-Почта-2003»**

тел./факс: (495) 500-0060; 788-0060 ● interpochta@interpochta.ru ● <http://www.interpochta.ru>

#### **«Орикон-М»**

тел./факс: (495) 937-4959, 937-4958 ● oricon@sovintel.ru

#### **«Урал-Пресс»**

<http://www.uralpress.ur.ru>

Читатели из дальнего зарубежья могут оформить подписку через агентство

#### **«МК-Периодика»**

тел.: +7 (495) 681-9137; 681-8747 ● факс: +7 (495) 681-3798 ● <http://www.periodicals.ru/>



Редакция журнала «Современная электроника» предлагает вам оформить подписку на 2010 г.

**Для получения бесплатной подписки** на журнал «Современная электроника» на 2010 г. заполните данную анкету и отправьте ее по факсу (495) 232-1653 или адресу 119313 Москва, а/я 26.

Анкету можно также заполнить на сайте журнала «Современная электроника» <http://www.soel.ru/>

Обращаем ваше внимание, что редакция оформляет бесплатную подписку только в пределах РФ и только для квалифицированных специалистов, аккуратно и полностью заполнивших анкету.

Поля, отмеченные \*, обязательны для заполнения. Можно отмечать несколько пунктов в одном разделе анкеты.

**Для гарантированного получения** журнала «Современная электроника» можно оформить платную подписку, информация о ней есть на сайте <http://www.soel.ru/>.

 / 

Укажите в этом поле ваш идентификационный номер из двух чисел, напечатанный на адресной наклейке конверта, в котором вы получаете журнал, – это ускорит обработку анкеты

Фамилия, имя, отчество\* \_\_\_\_\_

Организация\* \_\_\_\_\_

Должность\* \_\_\_\_\_

Телефон\* \_\_\_\_\_

E-mail\* \_\_\_\_\_

Отдел \_\_\_\_\_

Факс\* \_\_\_\_\_

Сайт\* \_\_\_\_\_

Адрес предприятия\*: \_\_\_\_\_

Почтовый индекс, город\*: \_\_\_\_\_

Район, область\*: \_\_\_\_\_

Адрес\*: \_\_\_\_\_

**Почтовый адрес для доставки журнала «Современная электроника», если он отличается от адреса предприятия:**

Почтовый индекс, город: \_\_\_\_\_

Район, область: \_\_\_\_\_

Адрес: \_\_\_\_\_

#### Тип вашей должности:

- Руководитель/менеджер высшего звена
- Руководитель отдела, группы, участка, ...
- Менеджер по закупкам/снабжению
- Технический руководитель проекта

- Инженер-разработчик
- Инженер по технической поддержке/обслуживанию
- Преподаватель, научный сотрудник, аспирант
- Другой \_\_\_\_\_

#### Область деятельности вашей организации\*:

- Телекоммуникации, связь
- Автомобильная промышленность
- Авиация, космонавтика, ВПК
- Бытовая электроника
- Системы безопасности
- Торговое оборудование
- Энергетика
- Вычислительная техника
- Приборостроение

- Медицина
- Системы отображения информации
- Промышленная автоматизация
- Силовая электроника
- Транспорт
- Автоматизация зданий, умный дом
- Светотехника
- Другое \_\_\_\_\_

#### Вид деятельности вашей организации\*:

- Производство мелкосерийное
- Производство крупносерийное
- Торговля оптовая
- Торговля розничная

- Научные исследования
- Опытно-конструкторские разработки
- Образование
- Другое \_\_\_\_\_

#### Вы рекомендуете, принимаете решение о применении или закупаете следующие компоненты:

- Цифровые микросхемы и микропроцессоры
- Аналого-цифровые компоненты
- Пассивные и дискретные компоненты
- Аналоговые компоненты
- Силовые компоненты
- СВЧ-компоненты

- Электромеханические компоненты
- Изделия полупроводниковой светотехники
- Оптоэлектронные компоненты
- Устройства отображения информации
- Компоненты для телекоммуникаций и связи
- Другое \_\_\_\_\_

#### Количество сотрудников в вашей организации:

- До 10 чел.
- 10 – 50 чел.
- 50 – 100 чел.
- Более 100 чел.
- Более 1000 чел.

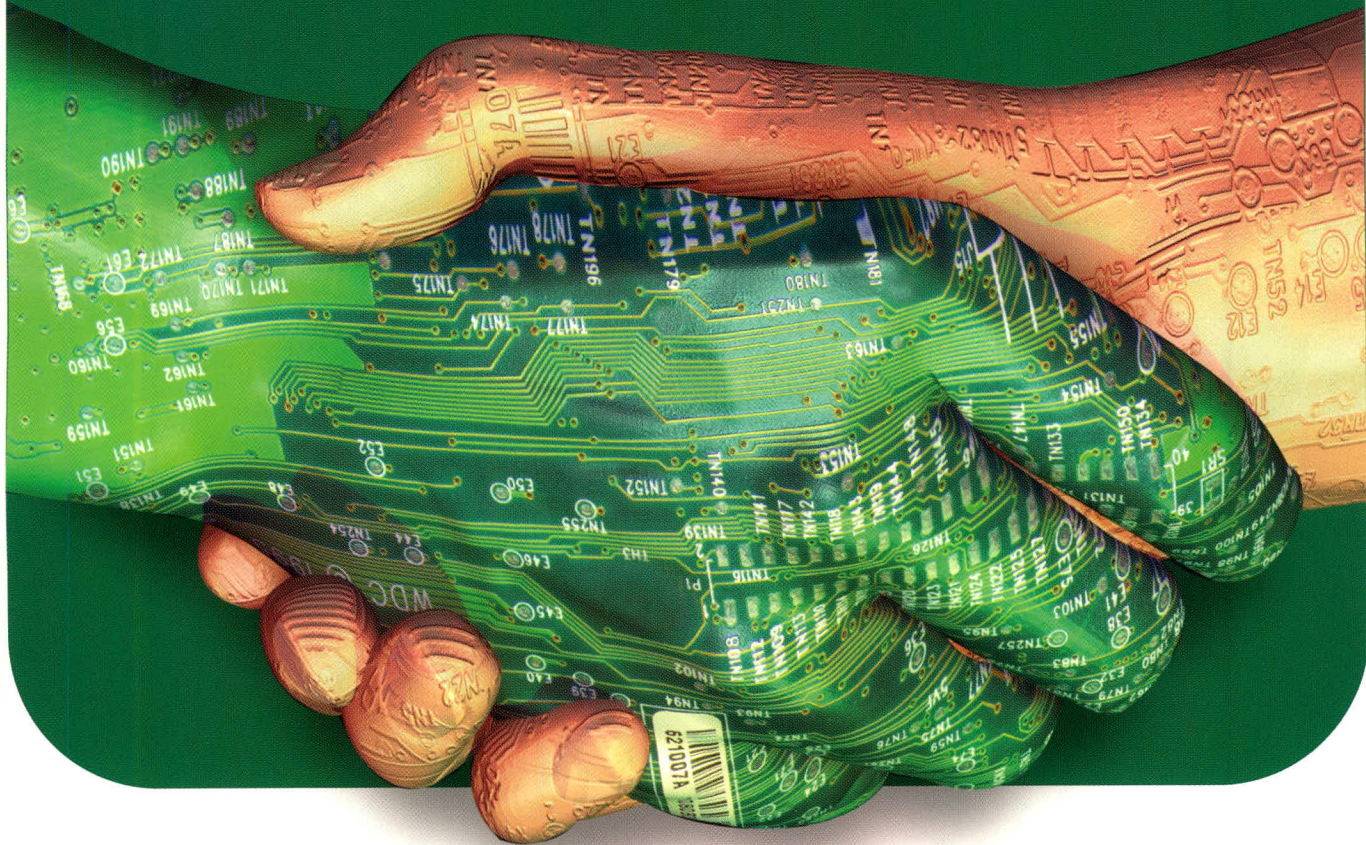


Ufi  
Approved  
Event

# E·X·P·O ELECTRONICA



Время быть в игре!



13-я Международная выставка  
компонентов и комплектующих  
для электронной промышленности

**20-22 АПРЕЛЯ 2010**  
Москва, Крокус Экспо

[www.expoelectronica.ru](http://www.expoelectronica.ru)

Организаторы:



При содействии:



Тел.: +7 812 380 60 03

+7 812 380 60 07

+7 812 380 60 00

Факс: +7 812 680 60 01

E-mail: [electron@primexpo.ru](mailto:electron@primexpo.ru)

Совместно с:



**electronech**



Робот-домработница. Кристина Югова, 6 лет

# А МОЙ ПАПА МОЖЕТ!

Наши дети мечтают о прекрасном будущем, когда всю домашнюю работу за них будут выполнять роботы. Наступит день, и эти фантазии станут реальностью. Уже сегодня компания «ПетроИнТрейд» поставляет современное оборудование для промышленной автоматизации, позволяющее оптимизировать технологические процессы на новом, недостижимом ранее уровне. Это вклад в будущее наших детей, и этими технологиями мы готовы поделиться с вами.

**Санкт-Петербург**

тел. +7 812 324-6350

sales@petrointrade.ru

 **Petro in Trade**

www.petrointrade.ru

**Москва**

тел. +7 495 626-5267

**Ижевск**

тел. +7 3412 72-1742

**Нижний Новгород**

тел. +7 831 275-9692

**Киев**

**ООО ИНКОМТЕХ-ПРОЕКТ**

тел. +38 044 461-9246

**Чебоксары**

тел. +7 8352 55-4034

**Новосибирск**

тел. +7 383 211-0202

**Екатеринбург**

тел. +7 343 310-0327

В рекламе использованы рисунки  
детей сотрудников компании  
"ПетроИнТрейд"