



Андрей Головастов

Spectrum: решения для высокоскоростного сбора данных

Статья знакомит читателей с производителем промышленных высокоскоростных плат сбора данных – компанией Spectrum. Дан обзор основных направлений продукции, приведены краткие технические характеристики производимых устройств, рассмотрены возможные опции и основные преимущества используемых решений.

ВВЕДЕНИЕ

Сегодня уже неоспорим тот факт, что платы ввода/вывода, будучи установленными в компьютер, превращают его в универсальный и мощный контрольно-измерительный инструмент. Сравнение данного решения с любым классическим прибором выявляет ряд существенных преимуществ такого подхода:

- высокая гибкость и универсальность, способность адаптации к задачам клиента;
- быстрая готовность полученных данных к последующим вычислениям;
- широкие возможности для использования различных программных продуктов;

- программная поддержка аппаратных настроек для достижения системой наивысшей производительности;
- простое комбинирование различных аппаратных возможностей;
- масштабируемая память;
- выгодные соотношения цены и производительности;
- вычислительная мощность, не ограниченная рамками конкретного прибора, и легко реализуемая возможность её увеличения путём модернизации основного компьютера.

Критерии построения высокопроизводительных инструментальных систем на основе промышленных компьютеров наиболее перспективны, на

них ориентируются ведущие производители измерительной техники и приборов.

Одним из таких производителей является компания Spectrum Systementwicklung Microelectronic GmbH (далее – Spectrum), которая с первых дней своего существования поставила целью занять ведущие позиции в производстве высокоскоростных компьютерных плат сбора данных (см. врезку «О компании Spectrum Systementwicklung Microelectronic GmbH»). Результатом использования многолетнего опыта компании в разработке и производстве стали надёжные инструментальные решения, в наивысшей степени соответ-

О КОМПАНИИ SPECTRUM SYSTEMENTWICKLUNG MICROELECTRONIC GMBH

Север Германии традиционно известен как регион, насыщенный крупными промышленными предприятиями и имеющий ещё со времён Ганзейского союза тесные торговые связи со всем миром. Окрестности Гамбурга и город Гроссхансдорф, в котором находится офис компании Spectrum, располагают значительным количеством высокотехнологических производств, ориентированных на промышленную электронику. Кроме этого, здесь имеется большой потенциал научно-технических кадров, сосредоточенный в учебных институтах и крупных исследовательских центрах.

Сегодня компания Spectrum возглавляется директором и основателем Гизелой Хасслер, техническую политику определяет технический директор Оливер Ровини.

Компания молодая в прямом смысле слова: средний возраст её сотрудников составляет 25–30 лет. Половина сотрудников – разработчики аппаратной части и



Руководство компании – Гизела Хасслер и Оливер Ровини

ствующие требованиям и условиям промышленного применения, платы АЦП и ЦАП, платы дискретного ввода/вывода и генерации сигналов, о которых и пойдёт далее наш рассказ.

ОБЗОР ПРОДУКЦИИ

В настоящее время в программе поставок компании Spectrum представлены две серии компьютерных плат – M2i и M3i, каждая из которых доступна в двух вариантах – с шиной PCI и с шиной PCI Express (PCIe). Для магистрально-модульных систем предлагаются 3U PXI-платы серии MX и 6U CompactPCI-платы серии MC (рис. 1).

На основе этих плат, а также компьютерных комплектующих ведущих мировых производителей создаются готовые инструментальные системы по техническим заданиям клиентов.

Вся продукция компании разрабатывается и производится в Германии в соответствии с самыми высокими стандартами качества. Spectrum уверена в надёжности производимых устройств, поэтому предоставляет на них двухлетнюю гарантию, которую при желании можно продлить до 5 лет. На протяжении всего цикла жизни всё выпускаемое оборудование поддержи-

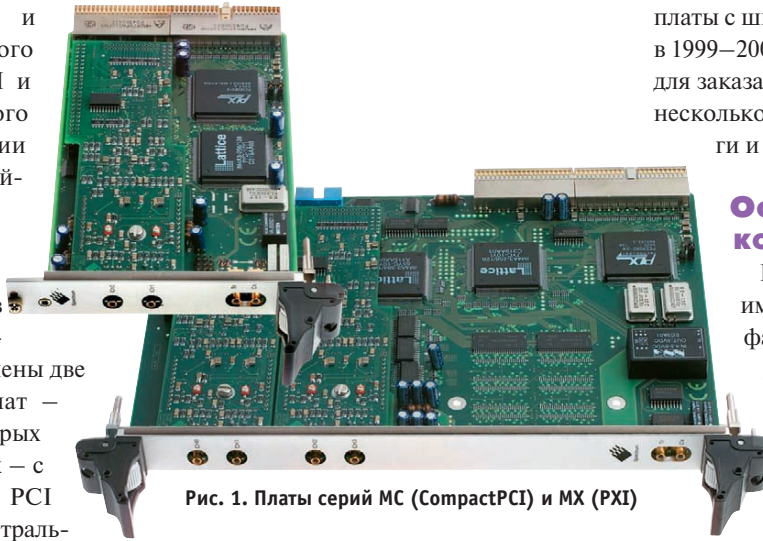


Рис. 1. Платы серий MC (CompactPCI) и MX (PXI)

вается текущими версиями программного обеспечения, обновления можно бесплатно загрузить с домашних страниц Интернет-сайта.

Ещё одно немаловажное дополнение – это длительная доступность устройств; она возможна до тех пор, пока есть спрос. Так, например, некоторые

платы с шиной ISA, разработанные ещё в 1999–2008 годах, до сих пор доступны для заказа, хотя информация о них уже несколько лет не включается в каталоги и её нет даже на сайте.

ОСОБЕННОСТИ КОНСТРУКЦИИ

Платы PCI/PCI-X и PCIe имеют общий для всех форм-фактор PCI или PCIe полной длины с фиксирующей скобой справа, обеспечивающей надёжное крепление платы в корпусе компьютера.

В основу конструкции всех устройств заложен модульный принцип, основанный на использовании базовых плат-носителей форматов PCI, PCI-X, PCIe, 6U CompactPCI (cPCI), 3U PXI с устанавливаемыми на них мезонинными модулями, набор которых одинаков для всех серий. Мезонинные модули (рис. 2) в



Рис. 2. Установленные на плате-носителе серии M2i мезонинные модули

программного обеспечения. Это высококлассные специалисты, хорошо знающие своё дело и всецело увлечённые работой.

Spectrum – небольшая, по европейским меркам, фирма. Здесь царят почти домашняя атмосфера и особый микроклимат взаимопонимания и сотрудничества, позволяющие успешно достигать поставленных целей. Успехов за более чем 20-летнюю историю компании было немало. Вот лишь некоторые из наиболее знаменательных событий:

- 1989** – год основания компании, целью которой была разработка инструментальных решений на заказ;
- 1991** – начало разработки собственной продукции и первой инструментальной платы с шиной ISA;
- 1993** – производство 8-разрядной ISA-платы сбора данных с частотой опроса 200 МГц;
- 1997** – создание платы сбора данных с шиной PCI;
- 2000** – выпуск высокоскоростного 8-разрядного АЦП с частотой до

500К опросов/с и встроенной памятью 512 Мбайт;

2002 – 12-разрядный АЦП серии M1.30xx достиг частоты опроса 200 МГц;

2003 – появление первого 14-разрядного высокоскоростного АЦП с частотой опроса 50М опросов/с;

2004 – расширение компании и переезд в новый офис;

2005 – к этому времени разработано более 70 различных модификаций PCI-плат;

2007 – все платы семейства M2i стали доступны в версии с шиной PCI Express;

2009 – создано новое инструментальное ПО SBenCh 6;

2010 – готовы первые платы АЦП с частотой 1 ГГц и АЦП с разрешением 16 бит.

Spectrum активно сотрудничает с ведущими компаниями-производителями приборов и оборудования: Rohde & Schwarz, Agilent Technologies, National Instruments, ADLINK и др. Среди клиентов Spectrum такие известные фирмы,

как Siemens, Bosch, Philips, Mitsubishi Electric, Европейский аэрокосмический концерн (EADS), всемирно известные научные центры CERN, DESY, Институт Макса Планка, Немецкий аэрокосмический центр (DLR) и многие другие.

Spectrum является партнёром международных организаций, входит в состав альянсов разработчиков, создателей стандартов и ежегодно принимает участие в крупнейших международных выставках производителей промышленной электроники, встраиваемых систем и приборов.

Успех фирмы во многом определяется её отношением к клиентам и прикладным задачам, требующим нестандартных решений. Глубокая проработка и анализ требований, непосредственное участие сотрудников компании в проектах, а также прямая техническая поддержка заказчиков разработчиками позволили компании Spectrum приобрести неоценимый опыт в создании собственных устройств и специальных разработок. ■

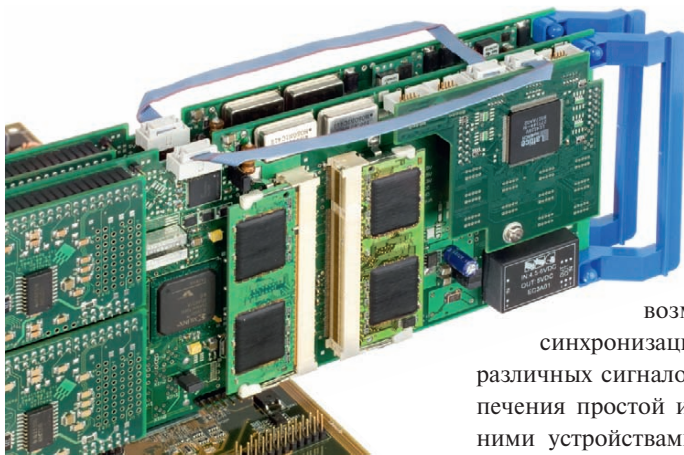


Рис. 3. Синхронизация работы нескольких плат посредством опции Star-Hub

данном случае различаются между собой по функциональному назначению и техническим характеристикам и могут устанавливаться на плате в количестве от 1 до 2 штук. Гибкий модульный дизайн плат плюс возможность включения только требуемых опций позволяют оптимизировать стоимость требуемого клиенту решения. Кроме того, такой подход обеспечивает около 300 вариантов исполнения и значительно сокращает сроки производства, а поскольку на складе постоянно поддерживается ассортимент готовых модулей, реализуется принцип поставки «с полки».

Общим для всех устройств является наличие встроенной памяти, доступной к использованию всеми активными каналами, объемом от 128 Мбайт и расширяемой до 4 Гбайт у серий M2i, M3i, объемом от 16 до 512 Мбайт для плат формата CompactPCI серии MC и до 128 Мбайт у PXI-модулей серии MX. В режиме кольцевой буферной памяти платы могут независимо от основного компьютера осуществлять сбор данных в собственную встроенную память. Переключившись в режим FIFO, плата может вести непрерывный сбор данных, транслируя их через соответствующую компьютерную шину непосредственно в память компьютера.

Все платы Spectrum выполнены в дизайне, предполагающем только синхронный режим работы без использования технологии мультиплексирования. Применение отдельных АЦП и независимых усилителей для каждого канала, (а для серии M3i и однокристальных АЦП) позволяет реализовать синхронный опрос, обеспечи-

вающий помимо работы каждого канала на максимальной частоте отсутствие фазовой задержки между ними.

В конструкции предусмотрена возможность внешней синхронизации и использования различных сигналов запуска для обеспечения простой интеграции с внешними устройствами. В рамках одной серии M2i, M3i или MC и вне зависимости от шины PCI или PCIe платы могут быть синхронизированы для одновременного применения и получения в одной системе многоканального режима (рис. 3).

Высокоскоростная универсальная шина PCI/PCI-X при частоте 66 МГц способна передавать данные со скоростью свыше 240 Мбайт/с. Платы поддерживают два независимых канала прямого доступа к памяти (DMA).

Полностью переработанный дизайн плат серии M3i позволил расположить в непосредственной близости к микросхемам АЦП высокостабильный источник задающей частоты, содержащий до двух кварцевых генераторов и схему фазовой автоподстройки. На платах серии M2i имеется восемь разъемов extra MMCX (рис. 4), которые служат для реализации опции BaseXIO, позволяющей осуществлять приём и выдачу дискретных сигналов. В качестве альтернативы стандартным разъёмам SNB и MMCX все высокоскоростные платы серии M3i могут оснащаться и SMA-соединителями.

Платы серий M2i и M3i

Платы серии M2i, разработанные в 2006–2007 годах, по настоящее время являются надёжным и проверенным

средством для построения высокоскоростных систем сбора данных. Сейчас в производственной программе компании представлены:

- платы многоцелевых АЦП серий M2i.20xx, M2i.30xx, M2i.31xx, M2i.40xx, M2i.46xx, M2i.47xx с количеством каналов от 1 до 16, с разрешением 8–16 бит и частотой опроса от 25 МГц до 1 ГГц;
- 8- и 14-разрядные платы цифро-аналоговых преобразователей и генераторы сигналов произвольной формы серий M2i.61xx и M2i.60xx с количеством каналов от 1 до 4 и частотой выборки от 20 до 125 МГц;
- платы дискретных входов/выходов серии M2i.70xx и генераторы тестовых сигналов серии M2i.72xx, имеющие от 16 до 64 каналов и скорость обновления от 10 до 125 млн в секунду.

Как правило, срок жизни инструментальных плат намного больше срока жизни конкретного компьютера, поэтому наилучшим выбором будет плата, которую можно использовать не только для существующей сейчас системы, но и с прицелом на будущее. Платы серии M3i впервые появились в 2009 году, сейчас это самая передовая и продолжающая своё развитие разработка компании. Сегодня они представлены платами АЦП серий M3i.21xx, M3i.32xx, M3i.41xx, M3i.48xx. В них применены новейшие технологии и современная элементная база. На рис. 5 приведена структурная схема самой производительной платы M3i.48xx; на схеме показаны основные узлы, а также возможные дополнительные аппаратные опции.

С основными техническими характеристиками плат серий M2i и M3i можно познакомиться в табл. 1, а для более подробного изучения лучше пользоваться описаниями и руководствами производителя, которые свободно загружаются с Интернет-сайта компании.

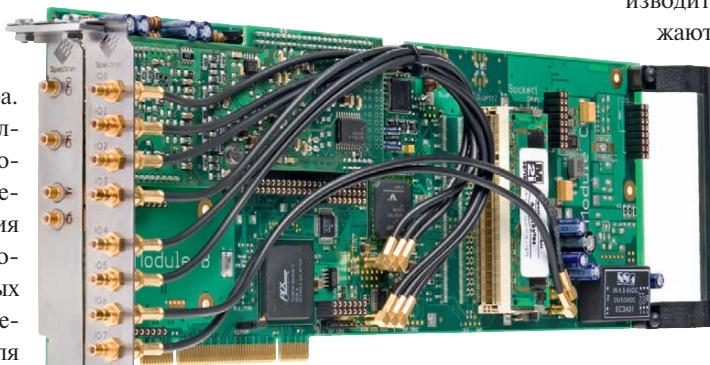
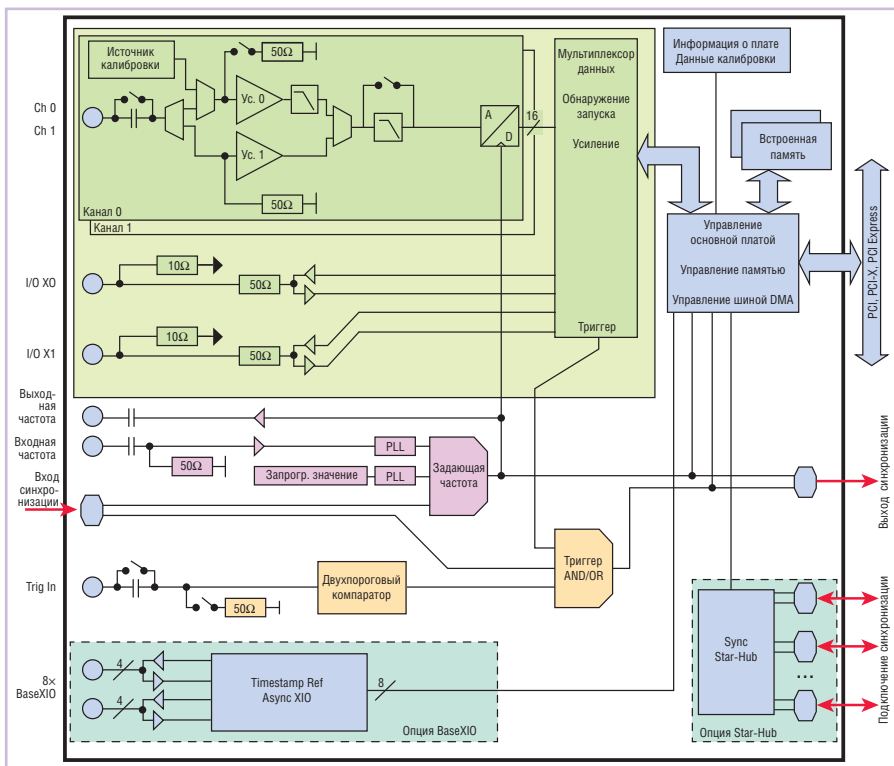


Рис. 4. Плата серии M2i с дополнительными аксессуарами опции BaseXIO (показано расположение разъемов extra MMCX)

Основные опции, реализуемые платами серий M2i и M3i

Внешний запуск External Trigger

Все платы могут быть запущены посредством внешнего TTL-сигнала. Также для запуска возможно использование положительного или отрицательного фронтов в комбинации с программируемой



Условные обозначения: Ус. – усилитель; А/Д – АЦП; PLL – схема фазовой подстройки.

Рис. 5. Структурная схема платы М3i.48xx

длительностью импульса (только для плат серии M2i). Опознанный сигнал запуска мгновенно перенаправляется на выходной разъём для старта подключённых к нему внешних устройств.

Внешний сигнал может быть использован и в качестве вентильного сигнала, служащего для активации запуска от других источников, таких как линии дискретных сигналов BaseXIO для плат серии M2i или многофункциональные линии входов/выходов Multi-Purpose I/O для серии M3i, которые можно объединять по логике ИЛИ/И.

Запуск по длительности импульса – Pulsewidth Trigger (только для серии M2i)

Здесь возможны два способа. Наиболее общий из них определяет мини-

мальную длительность импульса, достаточную для активации запуска – это позволяет исключить ложный старт от импульсов меньшей длины. Второй способ запуска, напротив, позволяет организовать запуск от импульсов, длительность которых короче установленной. Оба эти способа могут быть объединены с режимами Channel Trigger, Pattern Trigger или External Trigger.

Многофункциональный ввод/вывод – Multi-Purpose I/O (только для серии M3i)

Все платы серии M3i имеют две универсальные многофункциональные линии, которые возможно запрограммировать по отдельности на ввод или на вывод. Данные линии могут быть

использованы в качестве источников дополнительных сигналов TTL-уровня для обеспечения более сложных условий запуска. Дополнительно они могут применяться для сбора дискретных данных синхронно с аналоговыми. При использовании их в качестве выходов они могут сигнализировать о текущем состоянии платы или служить для синхронизации внешнего оборудования.

Помимо этого многофункциональные линии ввода/вывода могут быть запрограммированы для специфических задач клиента, что возможно благодаря программируемой логике, построенной на базе применения ПЛИС в платах Spectrum.

Опция BaseXIO

Опция BaseXIO имеет 8 асинхронных линий дискретных входов/выходов (рис. 4), у которых направление передачи сигналов в группе по 4 устанавливается программно. Две такие линии могут быть использованы как дополнительные для приёма сигналов внешнего запуска (справедливо для плат серии M2i, в серии M3i для этих целей используются Multi-Purpose I/O). Это позволяет строить комплексные системы запуска, сочетая линии по логике И/ИЛИ, и реализовывать запуск от нескольких внешних источников, например для синхронизации изображения и строк видеосигналов.

Дополнительно одна из линий может быть использована и для ввода эталонного времени в режиме Timestamp, делая возможной привязку к внешнему синхросигналу, например от радиочасов или выхода GPS-приёмника. Применяя эту опцию, можно синхронизировать время измерений на нескольких объектах, территориально расположенных в разных местах.

Таблица 1

Основные технические характеристики плат серий M2i и M3i

Серия	M3i.21xx	M2i.20xx	M3i.32xx	M2i.30xx	M3i.31xx	M3i.41xx	M2i.40xx	M3i.48xx	M2i.46xx	M2i.47xx
Разрешение	8 бит		12 бит			14 бит		16 бит		
Частота опроса	250M...1G отсчёт/с	50M...200M отсчёт/с	250M...500M отсчёт/с	40M...200M отсчёт/с	1M...25M отсчёт/с	100M...400M отсчёт/с	20M...50M отсчёт/с	65M...180M отсчёт/с	200K...3M отсчёт/с	100K...1,33M отсчёт/с
Количество каналов	1–2	2–4	1–2	1–4	2–8	1–2	1–4	1–2	2–8	8–16
Диапазон входного сигнала (программно устанавливаемый)	±50, ±100, ±250, ±500 мВ, ±1, ±2, ±5, ±10 В	±50, ±100, ±200, ±500 мВ, ±1, ±2, ±5 В	±200, ±500 мВ, ±1, ±2, ±5, ±10 В			±50, ±100, ±200, ±500 мВ, ±1, ±2, ±5 В	±200, ±500 мВ, ±1, ±2, ±5, ±10 В		±50, ±100, ±250, ±500 мВ, ±1, ±2, ±5, ±10 В	
Диапазон частот входного сигнала	150/200 МГц	0–60 МГц	90/125 МГц	0–40 МГц	0–12,5 МГц	50/90/125 МГц	0–25 МГц	30/50/90 МГц	100/500 кГц/1,5 МГц	50/125/250/500 кГц
Входное сопротивление	1 МОм	Программируемое 50 Ом, 1 МОм							1 МОм	

Высокоточная автоподстройка частоты – High Precision PLL

Внутренняя частота выборки у плат серий M2i и M3i генерируется с использованием схемы высокоточной фазовой автоподстройки частоты. Это мощное устройство позволяет с определённым шагом установить частоту выборки, наилучшим образом соответствующую конкретной измерительной задаче. Большинство плат, представленных на рынке, позволяет выбирать только фиксированные значения частоты, не предоставляя возможности установки любых промежуточных значений. Платы серии M3i позволяют устанавливать частоту выборки с чрезвычайно малым шагом в 1 Гц.

Внешний таймер – External Clock

Используя внешний разъём External Clock, можно задать частоту выборки от внешнего источника, при этом схемотехника платы обеспечивает фиксированную фазовую задержку между внутренней и внешней задающей частотой. Можно действовать и наоборот, то есть синхронизировать внешнее оборудование, используя внутреннюю частоту платы.

Опорная частота – Reference Clock

Данная опция использует внешнюю опорную частоту, как правило, 10 МГц при проведении высокоточных измерений и необходимости синхронизации платы с внешним оборудованием (источником внешнего сигнала). Также эта опция предоставляет возможность повысить точность задания времени выборки. Схема автоматически генерирует требуемую частоту выборки, используя при этом полученную извне опорную частоту.

Генерация частот для специальных применений – Special Clock Option

Для особых требований заказчика, касающихся источника синхронизации, в конструкции плат уже предусмотрен дополнительный кварцевый генератор. Эта опция может быть использована для задания частоты в специальных применениях для получения более высокой временной точности.

Множественная запись – Multiple Recording

Эта опция (рис. 6) позволяет записывать последовательно сигнал, инициируемый сразу несколькими спо-

собами, без рестарта аппаратной части. Она даёт возможность очень быстро воспроизвести только требуемые временные отрезки исследуемого сигнала. Работает это так: встроенная память условно делится на несколько сегментов одинакового размера, каждый из которых заполняется данными, полученными при записи конкретного временного события. Количество и размер сегментов ограничены только объёмом установленной на плате памяти. Для всех плат серий M2i и M3i многократная запись может быть комбинирована с опцией Timestamp для точной синхронизации времён запуска различных сегментов. Произвольно устанавливаемые размер сегмента, сигналы Pretrigger, Posttrigger и задержка запуска позволяют оптимально настроить систему для любой задачи измерений. Короткое время перезапуска даёт возможность быстро воспроизвести требуемую запись. Используя многократную запись совместно с режимом FIFO, можно реализовать продолжительный сбор данных сегментами требуемой длины в течение нескольких часов.

Опрос по стробирующему сигналу – Gated Sampling

Режим позволяет управлять записью данных посредством внешнего стробирующего сигнала (рис. 7). Данные будут записываться только тогда, когда сигнал разрешения достигнет и будет равен программно установленному уровню. Опрос по стробирующему сигналу может сочетаться с опцией Timestamp для точной фиксации времени начала и окончания записи различных сегментов. Для плат серии M2i предоставляется дополнительная возможность записи данных до начала и после окончания сигнала разрешения. Длина дополнительно полученных данных может быть запрограммирована индивидуально.

Режим АВА

Данная опция объединяет медленную непрерывную запись с низкой частотой опроса и очень быстрый сбор данных с высокой частотой дискретизации, инициированный сигналом запуска (рис. 8). Режим АВА работает также, как комбинация устройства записи данных и устройства регистрации быстрого переходного процесса, объединённых в одном приборе.

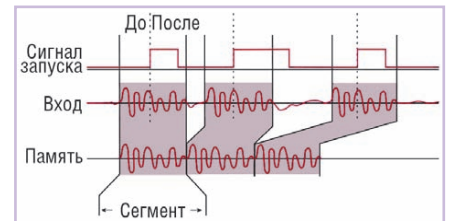


Рис. 6. Опция Multiple Recording

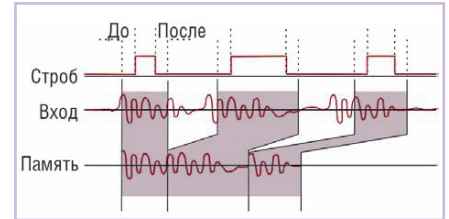


Рис. 7. Опция Gated Sampling

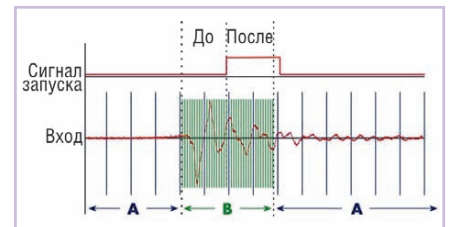


Рис. 8. Опция АВА

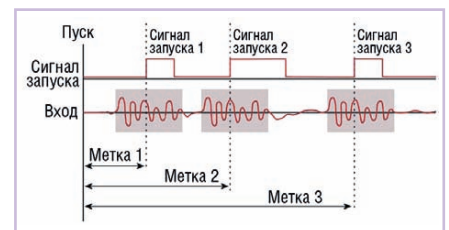


Рис. 9. Опция Timestamp

Опция временной отметки Timestamp

Данная опция записывает в дополнительную память временные значения моментов запуска. Временные метки определяют время начала записи или время начала внешней синхронизации относительно времени, принятого за ноль (рис. 9). С помощью этой опции можно точно синхронизировать начало записи данными системами, имеющими разное местоположение. Опция была разработана как полезное расширение для таких режимов, как многократная запись, опрос по стробирующему сигналу и АВА, однако может использоваться и самостоятельно.

Опция Star-Hub

Star-Hub – это дополнительный модуль, который устанавливается на основную плату и позволяет организовать устойчивую фазовую синхронизацию до 16 плат серии M2i и до 8 плат серии M3i (рис. 3). При этом (в рамках указанного максимума) нет зависимости от количества плат, а также отсут-

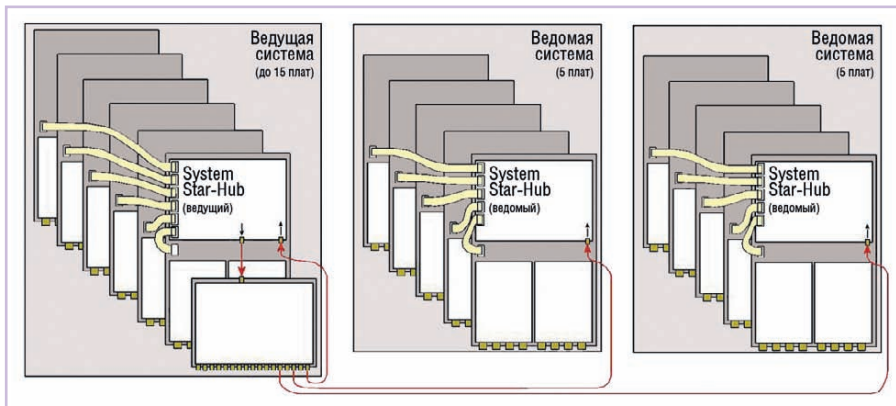


Рис. 10. Опция System Star-Hub

стует фазовая задержка между всеми каналами. В результате все соединённые платы работают на одинаковой частоте и от одного запускающего сигнала.

Каждая плата подключается к модулю Star-Hub коротким кабелем одинаковой для всех длины, включая и ведущее устройство (master board), что минимизирует временной разброс между платами.

Любая плата в составе такой системы может выступать ведущим устройством, задающим частоту (однако это не распространяется на системы с платами серии M3i, где ведущее устройство определено изначально). Все источники задающих частот этой платы могут быть использованы, будь то внутренний генератор или внешний источник. Каждая плата или даже несколько плат могут быть использованы в качестве источника пускового сигнала для всей системы, при этом возможна их комбинация на базе различных логических функций. Все режимы запуска, существующие на ведущей плате, также доступны всей системе, синхронизированной при помощи опции Star-Hub.

Опция Star-Hub возможна в двух версиях: в большой, поддерживающей максимально возможное количество плат с занятием всех свободных слотов, и малой, экономящей свободное пространство и не блокирующей соседние слоты. С помощью малой версии можно синхронизировать до 5 плат серии M2i и до 4 плат серии M3i в одной системе. Для серии M2i возможна синхронизация плат, работающих с различными частотами дискретизации, что позволяет комбинировать «медленные» и «быстрые» платы в одной системе и сохранять при этом соотношения фаз между различными каналами.

Важные замечания:

- синхронизация нескольких плат серии M3i, имеющих различную частоту опроса, невозможна;
- поскольку в платах серии M3i для синхронизации используются отличающиеся от плат серии M2i разъёмы, сигналы и временные соотношения, то невозможно синхронизировать платы этих серий как для работы в составе одной системы, так и для работы в составе различных систем с использованием опции System-Star-Hub.

Опция System Star-Hub (только для плат серии M2i)

Используя System Star-Hub (рис. 10), можно синхронизировать несколько систем друг с другом, имея те же преимущества, которые даёт стандартная опция Star-Hub. Необходимость синхронизации нескольких систем может быть вызвана следующим:

- превышено количество каналов, которое может вписаться в рамки одной системы;
- данные должны непрерывно записываться на жёсткие диски RAID-массива, а ограничения шины PCI/PCI-X или PCIe не позволяют разместить все платы в одной системе;
- требуется производить вычисления в режиме онлайн по нескольким каналам, а пропускная способность компьютерной шины не позволяет принять такой поток данных или недостаточна вычислительная мощность центрального процессора.

Синхронизацию систем можно организовать при помощи специального модуля System Star-Hub (рис. 11), причём каждая система оснащается одним модулем System Star-Hub, который соединён с ведущим модулем (Master System Star-Hub). При таком построении ведущая система генерирует частоту и



Рис. 11. Внешний вид модуля System Star-Hub

сигналы запуска точно таким же образом, как это было описано ранее. Все ведомые системы только получают задающую частоту и запускающие сигналы и не могут быть использованы как источники сигналов запуска и генераторы частоты. Вся система может последовательно наращиваться путём добавления новых System Star-Hub или путём добавления новых плат. Такое расширение может продолжаться до тех пор, пока не будет достигнуто максимально возможное число поддерживаемых плат.

Основные особенности и опции, характерные только для плат сбора данных и АЦП

Расширенные режимы запуска

Платы серии M2i и M3i располагают широчайшими возможностями по организации запуска. Команды запуска позволяют реализовать автоматический режим, хорошо известный в традиционных осциллографах. Все источники сигналов запуска могут быть объединены с использованием функций И/ИЛИ, чем достигается максимальная гибкость формирования требуемых условий измерений или эксперимента; кроме того, со всеми опциями можно также запрограммировать и задержку запуска.

Независимый запуск по каждому каналу – Channel Trigger

Кроме стандартных сигналов, известных по осциллографам и используемых для старта такие параметры, как уровни и фронты, для АЦП и плат сбора данных возможно определить также и «окно» запуска, ограниченное заданными уровнями или фронтами. Все способы запуска могут быть объединены с запуском в зависимости от

© СТА-ПРЕСС



Рис. 12. Опция Spike Trigger

ширины импульса (платы серии M2i), что даёт возможность запускать измерения как от коротких, так и от длительных импульсов. Для большинства режимов запуска они могут независимо применяться для любого канала и, если это необходимо, комбинироваться по логике ИЛИ.

Все платы серий M2i и M3i имеют режим повторного запуска. В этом режиме дополнительный уровень повторного запуска гарантирует запуск по требуемому фронту и отсутствие проблем, связанных с помехами.

Запуск по узкому пику или провалу сигнала – Spike Trigger

Платы сбора данных серий M2i.46xx и M2i.47xx с разрешением 16 бит позволяют программировать запуск по даже очень незначительному отклонению формы сигнала (узкому пику или провалу, рис. 12). В качестве так называемого запускающего события в данном случае выступает крутизна сигнала, которая может быть больше или меньше, чем запрограммированная. Разность двух соседних значений рассчитывается и затем сравнивается с запрограммированным пороговым уровнем запуска. Этот режим позволяет обнаруживать искажения сигнала, например при контроле электрических параметров питающей линии.

Программируемый вход усилителя

Для оптимального использования разрешающей способности АЦП необходимо подготовить входной сигнал в соответствии с условиями преобразования. Для этого предназначены от 4 до 8 входных диапазонов и дополнительные функции (возможны не для всех серий), такие как программируемое прерывание, программируемая развязка по переменному току, программируемое смещение, программируемый входной фильтр. Плату можно настроить практически для любого реально существующего сигнала, имея при этом индивидуально откалиброванный входной диапазон, сводящий ошибки представления к минимуму.

Программируемое смещение входного сигнала

Большинство плат АЦП компании Spectrum позволяют пользователю программировать смещение сигнала, открывая тем самым широкие возможности по настройке. Смещение сигнала охватывает $\pm 100\%$ от выбранного значения входного диапазона, что делает возможным получение результатов измерений в одной полярности. Помимо этого смещение входного диапазона может быть запрограммировано индивидуально, что позволяет наилучшим образом согласовать аналого-цифровую часть платы с параметрами реального сигнала. В качестве примера рассмотрим входной сигнал, находящийся в диапазоне от 200 до 800 мВ. Смещение сигнала на 300 мВ позволит использовать входной диапазон ± 500 мВ вместо более высокого ± 1 В. Именно такая настройка даст возможность АЦП работать с сигналом полного размаха и при максимальном разрешении.

Настраиваемый входной тракт (только для плат серии M3i)

Пользователь имеет возможность выбора между двумя входными аналоговыми схемами. Тракт с буферизацией Buffered предлагает подключение сигнала ко входу с высоким сопротивлением, который, в свою очередь, не может быть соединён с низкоомной нагрузкой типа щупов осциллографа.

Тракт 50Ω с фиксированным сопротивлением 50 Ом обеспечивает наивысшую пропускную способность и лучшую целостность сигнала, что гарантирует высокую скорость и высокое качество приёма.

Фильтр низких частот (только для плат серии M3i)

Каждый аналоговый канал содержит программно устанавливаемый фильтр низких частот, необходимый для ограничения полосы входного сигнала. Сокращение частотной полосы аналогового входа приводит к снижению общего шума и может быть особенно полезно при работе с сигналами, имеющими низкий входной уровень.

Дифференциальные входы

16-разрядные платы сбора данных серии M2i.46xx способны программно изменять полярность входов, то есть они могут быть однополярными (относительно общей «земли») и могут быть

дифференциальными. В отличие от псевдодифференциальных входов, позволяющих принимать сигналы только относительно единственной «земли», настоящие дифференциальные входы допускают дополнительно наличие двух фаз дифференциального сигнала. Число каналов в этом случае не уменьшается. Использование дифференциальных входов позволяет значительно снизить шумы и искажения записанного сигнала, в особенности при использовании преобразователей, обладающих высоким разрешением.

Дискретные входы

Все платы АЦП с разрешением 12 и 14 бит имеют опцию синхронного и устойчивого по фазе приёма дискретных сигналов совместно с аналоговыми. На платах серии M2i с разрешением 12 бит для каждого аналогового канала имеются 4 дополнительных входа для приёма дискретных сигналов, а на платах с разрешением 14 бит – 2 дополнительных дискретных входа. Для плат серии M3i эту опцию реализуют два многофункциональных входа/выхода Multi-Purpose I/O, которые также могут быть использованы как один или два дополнительных дискретных входа. Дискретные сигналы, записанные совместно с аналоговыми в 16-разрядном формате, могут быть использованы для настроек систем со смешанными режимами работы или в качестве дополнительных маркерных сигналов.

Встроенная калибровка

Все компоненты любого электронного устройства подвержены внешним воздействиям и старению, поэтому они могут со временем незначительно изменять свои параметры. В результате у высокоточных аналоговых плат сбора данных это приводит к появлению смещений и усилению ошибок, которые будут тем больше, чем больше время работы устройства. Поэтому по команде пользователя от высокоточного внутреннего эталонного источника может быть запущен режим калибровки усилителя, после выполнения которого калибровочные данные будут записаны и постоянно храниться в EEPROM самой платы для повторного использования в дальнейшем.

Внешний предусилитель

Хотя все платы АЦП компании Spectrum имеют очень мощные с точки зрения настроек входные каскады

Основные характеристики аналоговых плат сбора данных и генераторов сигналов произвольной формы

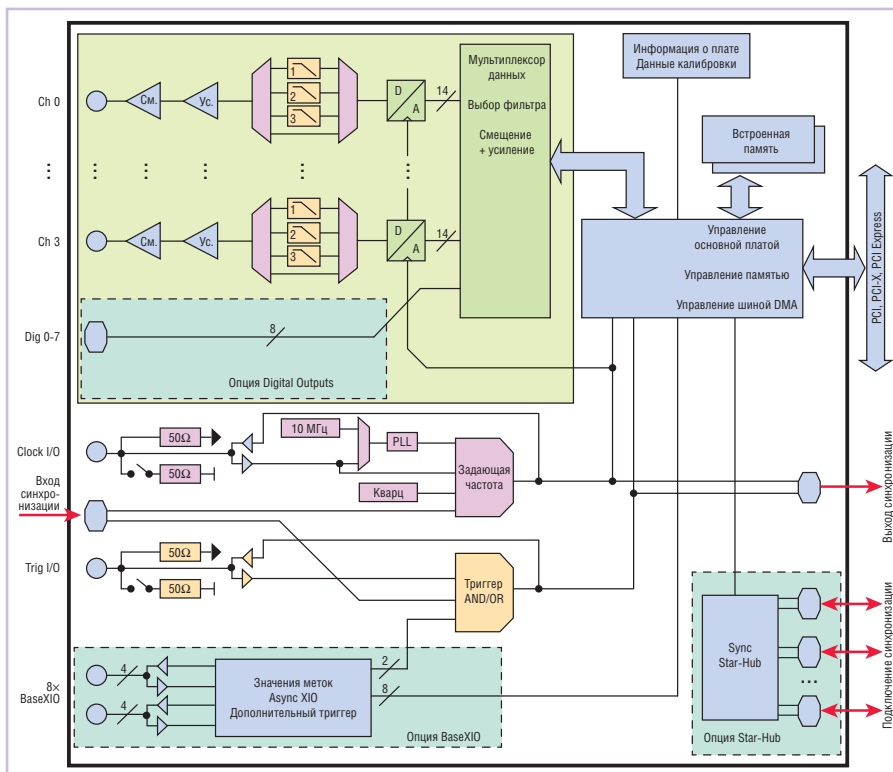
Серия	M2i.60xx	M2i.61xx	MC/MX.60xx	MC/MX.61xx
Тип шины	PCI/PCI-X, PCIe		cPCI/PXI	
Разрешение	14 бит	8 бит	14 бит	8 бит
Частота опроса	20M, 60M, 125M отсчёт/с	125M отсчёт/с	20M, 60M, 125M отсчёт/с	125M отсчёт/с
Количество каналов	1, 2, 4			
Амплитуда выходного сигнала	±100 мВ ... ±3 В с шагом 1 мВ (опционально ±333 мВ ... ±10 В)			
Диапазон частот выходного сигнала	80/170/400 кГц	400 кГц/ 4 МГц	80/170/400 кГц	400 кГц/ 4 МГц
Выходное сопротивление	< 1 Ом			
Встроенная память	256 Мбайт, расширяемая до 4 Гбайт		16 Мбайт, расширяемая до 512 Мбайт	

(программируемый входной усилитель, разнообразие входных диапазонов и др.), иногда при приёме сигналов с чрезвычайно низким уровнем возникает необходимость иметь дополнительное усиление. Для таких случаев компания предлагает широкую гамму внешних усилителей. Эти устройства предназначены для применения с платами Spectrum, обладают высокой производительностью в сочетании с высокими коэффициентами усиления. Они просто подключаются между источником сигнала и входом платы и могут быть вручную, с помощью переключателей и установочных винтов, настроены на различные режимы работы.

Платы ЦАП и генераторы сигналов произвольной формы

Генераторы сигналов произвольной формы компании Spectrum представлены компьютерными платами PCI/PCIe серий M2i.60xx и M2i.61, а также CompactPCI-модулями MC.60xx, MC.61xx и 3U PXI-платами MX.60xx, MX.61xx. Они синтезируют и воспроизводят сигналы на основе данных, ранее записанных в память, для чего используются скоростные цифро-аналоговые преобразователи и выходные усилители. Сигнал может генерироваться непрерывно, а также выдаваться в виде однократного импульса. Полученный в результате сигнал может быть использован при испытании различных устройств в качестве тестового. Процесс запуска генерации может быть осуществлён программно либо от внешнего стартового сигнала.

Функциональные генераторы обычно имеют фиксированный набор определённых сигналов. Генератор сигналов произвольной формы, напротив, способен создавать форму волны любой сложной функции, поскольку каждая её точка может быть запрограммирована индивидуально.



Условные обозначения:

Ус. – усилитель; См. – смещение; D/A – ЦАП; PLL – схема фазовой подстройки.

Рис. 13. Структурная схема генератора сигналов произвольной формы

Основные технические характеристики аналоговых плат сбора данных и генераторов сигналов произвольной формы приведены в табл. 2.

Структурная схема генератора сигналов произвольной формы показана на рис. 13. На схеме видно, что каждый канал независим и имеет свой собственный выходной усилитель, что позволяет индивидуально программировать смещение и амплитуду. Для сглаживания формы выходного сигнала на плате имеются несколько фильтров, которые можно выбрать для определённого канала. Значения генерируются из встроенной памяти или, используя режим FIFO, могут непрерывно подгружаться из памяти основного компьютера.

Все платы ЦАП и генераторы сигналов произвольной формы, кроме опи-

санных ранее общих черт, характерных для серий M2i и M3i, имеют свои, присущие только им особенности, на которых далее остановимся более детально.

Однократное формирование выходного сигнала – Singleshot Output

Данный режим после получения разрешения запуска формирует только единственный сигнал. Форма сигнала загружается во встроенную память непосредственно перед воспроизведением. После воспроизведения плата может быть перезапущена для повторения того же самого сигнала либо для загрузки в память новых данных.

Одиночный перезапуск – Single Restart

Данный режим автоматически перезапускает сигнал с однократного выхо-

да, причём каждый раз при получении разрешения на запуск платой будет аппаратно генерироваться один и тот же сигнал. В течение времени от момента окончания воспроизведения до момента начала очередного повтора сигнал на выходе полностью отсутствует. Режим очень удобен для применения на различных испытательных стендах, требующих высокой частоты повторений тестового сигнала. Количество повторов программируется, и при достижении установленного значения процесс генерации автоматически прекращается.

Повторение выходного сигнала – Repeated Output

Этот режим позволяет выходному сигналу многократно без перерывов повторяться от начала до конца. Запрограммированный сигнал появится на выходе по разрешающему импульсу, а достигнув конца, автоматически запустится вновь и будет автоматически повторяться программно установленное количество раз.

Воспроизведение сигнала из FIFO – FIFO Replay

Этот режим является стандартным для всех генераторов сигналов произвольной формы. Он применяется, если количество данных, описывающих сигнал, превышает по объёму установленную на плате память или воспроизводимые значения динамически рассчитываются и непрерывно загружаются в память. В этом случае вся встроенная память работает как буфер большого объёма. Воспроизведение из FIFO может комбинироваться с режимом многократного воспроизведения или с режимом воспроизведения по стробирующему сигналу, позволяя формировать выходной сигнал со скоростями, превышающими пропускную способность компьютерной шины.

Многократное воспроизведение – Multiple Replay

Для реализации этого режима встроенная память делится на несколько сегментов одинакового объёма. Каждый такой сегмент содержит данные требуемого сигнала и будет лишь ожидать момента запуска воспроизведения. С каждым запускающим импульсом записанные сигналы начнут посегментно воспроизводиться. Продолжительность одного воспроизводимого

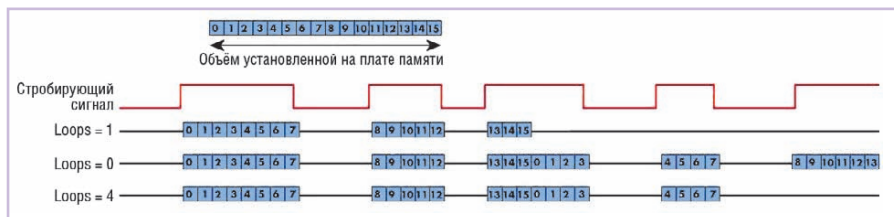


Рис. 14. Варианты установки параметра цикла Loops

сегмента определяется до старта и может быть запрограммирована с очень малым шагом и размером. Ограничений по количеству сегментов не существует, процесс воспроизведения может продолжаться так долго, насколько это позволит память.

Поскольку режим многократного воспроизведения управляется аппаратно, то это позволяет иметь очень короткое время между окончанием одного сигнала и началом следующего.

В комбинации с воспроизведением из FIFO новые данные будут непрерывно подгружаться во встроенную память, позволяя работать в таком режиме очень долго.

Воспроизведение по стробирующему сигналу – Gated Replay

Сигнал на выходе платы будет воспроизводиться до тех пор, пока стробирующий сигнал будет удовлетворять запрограммированному уровню. Воспроизведение будет остановлено по заднему фронту стробирующего сигнала, и плата будет находиться в паузе до тех пор, пока строб не появится вновь.

Если параметр цикла будет установлен в единицу (Loops = 1, рис. 14), то плата прекратит воспроизведение сразу, как только будут воспроизведены все данные, записанные в память. В этом случае воспроизведение сигнала закончится последними записанными в память данными просто вследствие исчерпания объёма хранения, а не по окончании последнего стробирующего импульса. Если параметр цикла установлен в ноль (Loops = 0), то данный режим будет работать непрерывно, пока его не прервёт пользователь, и в этом случае, если воспроизводимые из памяти данные закончатся, процесс их воспроизведения начнётся сначала без какого-либо перерыва. Если параметр цикла больше единицы (Loops > 1), то будет воспроизведено количество данных, соответствующее установленному параметру Loops значению, после чего плата автоматически остановит воспроизведение сигнала.

В комбинации с воспроизведением из FIFO новые данные будут непрерывно подгружаться в установленную на плате память, позволяя работать в таком режиме часы и даже дни.

Программируемые смещение и амплитуда

Генераторы сигналов произвольной формы компании Spectrum оснащены широкими возможностями по программированию смещения и амплитуды выходного сигнала. Это позволяет адаптировать уровень выхода к требованиям устройства, принимающего этот сигнал.

Дискретные выходы

Эта опция позволяет иметь два дискретных выхода, которые синхронны и устойчивы по фазе по отношению к аналоговым каналам. Дискретные данные записываются совместно с аналоговыми в 16-разрядном виде, таким образом не нуждаясь в дополнительной памяти. Дискретные выходные сигналы могут быть использованы для тестируемого устройства в качестве маркерных или управляющих выходов.

Плата-усилитель

В качестве дополнительной возможности для всех плат-генераторов сигналов произвольной формы предлагается специальная плата-усилитель с 1, 2 или 4 параллельными каналами усиления и широкой полосой пропускания до 30 МГц. Плата усиливает сигнал амплитудой ± 3 В до уровня ± 10 В. Для заказа доступны модели в PCI-, PXI- и cPCI-исполнениях. Эти дополнительные каналы калибруются совместно с соответствующими выходными каналами платы-генератора для минимизации результирующей ошибки смещения и усиления.

Платы дискретного ввода/вывода, генераторы тестовых сигналов

Высокоскоростные цифровые платы дискретного ввода/вывода серий M2i.70xx, MC.70xx и MX.70xx могут

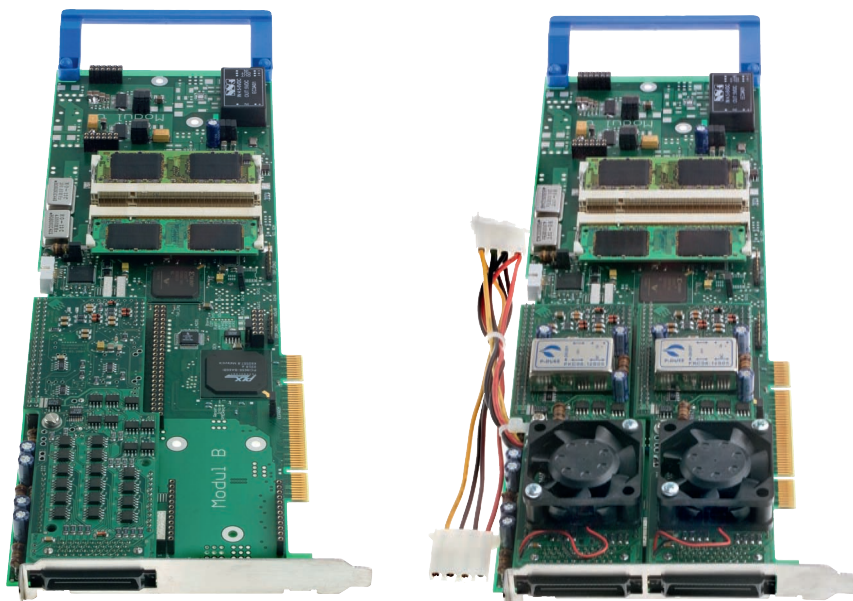


Рис. 15. Платы дискретного ввода/вывода, генераторы тестовых сигналов

быть использованы в качестве генераторов тестовых сигналов и для сбора цифровых данных (рис. 15). Платы выпускаются в двух версиях: однослотовой (M2i.721x, MC.721x, MX.7210) и более мощной, занимающей место двух слотов (M2i.722x; MC.722x; MX.722x). В табл. 3 приведены основные характеристики плат этих серий.

Установленная на плате память большой ёмкости, работающая в режиме быстройдействующего FIFO, позволяет принимать и выдавать значительные по объёму потоки данных. Имеющийся на платах специальный узел временной синхронизации делает возможной минимизацию фазовых отклонений между внутренними и внешними сигналами.

Основные режимы, в которых работают платы дискретного ввода/вывода, в большинстве своём функционально повторяют описанные ранее режимы

плат ЦАП и генераторов сигналов произвольной формы с той лишь разницей, что вместо аналоговых данных на входе и выходе будут присутствовать дискретные импульсные сигналы. Ограничимся перечислением названий возможных для плат дискретного ввода/вывода режимов: однократное формирование выходного сигнала, одиночный перезапуск, повторение выходного сигнала, воспроизведение сигнала из FIFO, многократное воспроизведение, воспроизведение по стробирующему сигналу, программируемые смещение и амплитуда.

Однако два описываемых далее режима имеют свойства, присущие только платам дискретных сигналов.

Режим Pattern Trigger – запуск по определённому логическому сигналу

На всех платах дискретного ввода/вывода реализованы многочисленные

возможности по синхронизации и запуску. Для каждого дискретного канала ввода режим Pattern Trigger индивидуально определяет соответствующий импульс и его ожидаемый уровень либо устанавливает состояние канала как безразличное. В комбинации со счётчиком импульсов заданной длительности и функцией фиксации фронта режим Pattern Trigger может быть использован для обнаружения большого числа запускающих событий.

Программируемые уровни выходного сигнала

Одной из ключевых особенностей генераторов тестовых сигналов серии M2i.71xx является большое количество различных логических уровней, которые возможно запрограммировать на плате. Низкий и высокий уровни выходного тестового сигнала можно установить в диапазоне от -2 до +10 В, тем самым перекрывая практически все доступные логические уровни, свойственные ECL, PECL, TTL, LVDS, LVTTTL, CMOS и LVCMSOS.

Уровни генерируются 16-разрядным цифро-аналоговым преобразователем. Каждая пара логических уровней для своего формирования требует участия двух ЦАП. Так, восемь ЦАП, имеющихся в наличии на одной 16-разрядной плате, позволяют запрограммировать четыре группы выходных сигналов.

Платы 6U CompactPCI и 3U PXI

Стандарт CompactPCI использует хорошо зарекомендовавшую себя высокопрочную конструкцию, основанную на 19" технологии, и огромные возможности существующего про-

Таблица 3

Основные характеристики цифровых плат и генераторов тестовых сигналов

Серия	M2i.70xx	M2i.72xx	MC/MX.70xx	MC/MX.72xx
Тип шины	PCI/PCI-X, PCIe		cPCI/PXI	
Тип сигнала	TTL	Образцовый с программируемым уровнем	TTL	Образцовый с программируемым уровнем
Частота обновления	60M...125M выборка/с	5M...40M выборка/с	60M...125M выборка/с	5M...40M выборка/с
Количество цифровых каналов ввода/вывода	16-64, программируемые на ввод или вывод	1-32	16-64, программируемые на ввод или вывод	16-32
Уровни входного сигнала	Низкий 0,8 В, высокий 2 В	—	Низкий 0,8 В, высокий 2 В	—
Входное сопротивление	110 Ом, 50 кОм (15 пФ)	—	110 Ом, 50 кОм (15 пФ)	—
Уровни выходного сигнала	Низкий 0,2 В, высокий 2,8 В	2...+10 В с шагом ±10 мВ	Низкий 0,2 В, высокий 2,8 В	2...+10 В с шагом ±10 мВ
Максимальный выходной ток	Низкий 64 мА, высокий -32 мА	500 мА	Низкий 64 мА, высокий -32 мА	500 мА
Выходное сопротивление	7 Ом	80 Ом	7 Ом	80 Ом
Встроенная память	256 Мбайт, расширяемая до 4 Гбайт		16 Мбайт, расширяемая до 512 Мбайт	

© СТА-ПРЕСС

Таблица 4

Основные характеристики аналоговых CompactPCI/PXI-плат сбора данных

Серия	МС.20хх/ МХ.20хх	МС.30хх/ МХ.30хх	МС.31хх/ МХ.31хх	МС.40хх/ МХ.40хх	МС.46хх/ МХ.46хх	МС.47хх/ МХ.47хх
Тип шины	сPCI/PXI					
Разрешение	8 бит	12 бит		14 бит	16 бит	
Частота опроса	50М...200М отсчёт/с	40М...100М отсчёт/с	1М...25М отсчёт/с	20М...50М отсчёт/с	200К...3М отсчёт/с	100К...500К отсчёт/с
Количество каналов	1, 2, 4		1, 2, 4, 8	1, 2, 4	1, 2, 4, 8	1, 2, 4, 8, 16
Диапазон входного сигнала (программно устанавливаемый)	$\pm 50, \pm 100, \pm 200, \pm 500$ мВ, $\pm 1, \pm 2, \pm 5$ В	$\pm 200, \pm 500$ мВ, $\pm 1, \pm 2, \pm 5, \pm 10$ В	$\pm 50, \pm 100, \pm 200, \pm 500$ мВ, $\pm 1, \pm 2, \pm 5, \pm 10$ В	$\pm 200, \pm 500$ мВ, $\pm 1, \pm 2, \pm 5, \pm 10$ В	$\pm 50, \pm 100, \pm 250, \pm 500$ мВ, $\pm 1, \pm 2, \pm 5, \pm 10$ В	
Диапазон частот входного сигнала	0–60 МГц	0–40 МГц	0–12,5 МГц	0–25 МГц	0–1,5 МГц	0–250 кГц
Входное сопротивление	Программируемое 50 Ом, 1 МОм					1 МОм

граммного обеспечения. Модули CompactPCI серии МС компании Spectrum сочетают в себе преимущества PCI-шины с повышенными требованиями по производительности и надёжности, предъявляемыми к системам, работающим в промышленности.

Стандарт PXI (PCI eXtension for Instrumentation), основанный на CompactPCI, имеет существенные дополнения, специально предназначенные для решения высокоточных измерительных задач. Среди этих дополнений высокостабильная опорная частота 10 МГц, шина запуска, специальная шина запуска с топологией звезда (Star trigger), локальная шина, а также соответствующее программное обеспечение. С 2003 года компания Spectrum является членом альянса PXI, и производимые ею платы полностью поддерживают все функции, заложенные в этом стандарте. Платы серии МХ способны работать в составе систем, построенных с применением CompactPCI/PXI-компонентов различных производителей.

Поскольку серии МС и МХ (рис. 1 и табл. 4) базируются на одних и тех же принципах конструкции и имеют схемотехнику, схожую с PCI-платами M2i, нет смысла повторять здесь все ранее описанные особенности и функции, остановимся лишь на существенных характеристиках данных серий.

Максимальный объём встроенной памяти у модулей МС/МХ меньше по сравнению с 4 Гбайт плат семейства M3i/M2i и составляет 512 Мбайт. Скорость передачи данных по шине также меньше, чем у M3i/M2i, и не превышает 100 Мбайт/с. В отличие от плат серий M3i/M2i со встроенными опцией Timestamp и схемой формирования опорной частоты, МС/МХ-платам для поддержания таких же опций требуется дополнительный модуль и свободное место для его установки в шасси шириной в 2 слота. Модули МС,



Рис. 16. Готовые системы

кроме многомодульной синхронизации посредством опции Star-Hub, имеют возможность каскадной синхронизации до 4 плат (опция Cascading) по внутренней синхронизирующей шине. Использование мезонинного модуля аналогового вывода и дискретного ввода/вывода также является дополнительной функцией, реализуемой платами МС/МХ иначе, чем платами M3i/M2i, у которых имеются только встроенные дискретные входы/выходы. К ограничениям, накладываемым на применение МС/МХ-модулей, относится требование использования с конкретной платой лишь одной из указанных дополнительных опций, в отличие от M3i/M2i, где несколько опций можно применять одновременно.

ГОТОВЫЕ СИСТЕМЫ

В поле деятельности компании Spectrum попадают не только платы, но и готовые компьютерные системы, построенные по индивидуальным требованиям заказчика. Это 19" промышленные компьютеры, имеющие до 20 свободных слотов и оснащённые мощным дополнительным охлаждением, портативные системы для мобильного использования, системы 6U CompactPCI и 3U PXI, специальные системы записи и хранения больших потоков данных, построенные на RAID-массивах (рис. 16).

Что даёт клиенту приобретение готовой системы? В данном случае гораздо проще и дешевле положиться на опыт и знание специалистов, поскольку Вам не нужно тратить время и силы на поиск необходимых комплектующих, заниматься их привязкой и программной совместимостью. В результате Вы будете иметь в своём распоряжении полностью сконфигурированную, прошедшую тестирование, законченную инструментальную систему, оснащённую необходимыми аппаратными опциями и программным обеспечением.

В качестве платформ для построения подобных систем Spectrum предпочитает использовать продукцию крупнейших мировых производителей материнских плат, корпусов, источников питания, серверных платформ и т.д., тем самым гарантируется их высокая надёжность и длительная работоспособность.

Ещё одним из интересных решений, предлагаемых Spectrum, являются так называемые Docking Stations, или док-станции (рис. 16), которые представляют собой внешние устройства для размещения в них от 1 до 4 PCI- или до 7 PCIe-плат, соединяемые со слотами PC card (PCMCIA или Express Card) мобильного компьютера при помощи кабеля.

ПРОГРАММНОЕ ОБЕСПЕЧЕНИЕ

За управление и связь между пользователем и компьютером всегда отвечает программное обеспечение (ПО). Широкий диапазон программных продуктов, поддерживаемых Spectrum, позволяет клиенту по желанию выбрать необходимое ему ПО. Существует четыре различных способа использования ПО с компьютерными платами Spectrum:

- применение SBench 6 (собственного ПО Spectrum под Windows или Linux) в качестве основного либо в комбинации с такими инструментально-аналитическими программами, как MATLAB, FlexPro, DIAdem;
- программирование на языках C/C++, Visual Basic, Delphi, C#, J#, VB.NET;
- расширенное программирование с помощью MATLAB или LabWindows/CVI;
- графическое программирование с LabVIEW или Agilent VEE.

ПРЕИМУЩЕСТВА

В заключение традиционно остановимся на преимуществах использования и применения устройств компании Spectrum. Среди них можно отметить то, что значительный выбор плат открывает широкие рыночные возможности и обеспечивает высокую рентабельность систем, построенных на их основе. Большое число каналов, реализованных на одной плате, оставляет основному компьютеру свободные слоты и одновременно уменьшает его стоимость. Значительный объём встроенной памяти не требует привлечения дополнительных плат, тем самым улучшается тепловой баланс системы в целом. Возможность одновременного использования до 16 плат позволяет иметь до 256 синхронных каналов в одной системе. Высокие технические характеристики, заложенные в основу всех производимых устройств, непосредственно влияют на их рыночную оценку и продажи.

Огромное количество опций, придающих изделиям уникальные свойства, расширяет сферы их возможных применений. Поддержка устройств непосредственными разработчиками позволяет регулярно обновлять драйверы, исправлять выявленные ошибки и открывать новые возможности применений. Наличие собственных программистов-разработчиков способствует быстрому и профессиональному оказанию любой программной поддержки клиенту, в особенности по ОС Linux.

Компания имеет богатый опыт разработок, продиктованных не только развитием существующих линеек продукции и необходимостью обновления оборудования, но и ориентированных на решение специальных задач, поставленных клиентами. Основу таких решений и множества опций, предлагаемых сейчас совместно с поставляемыми платами и готовыми системами, составляют именно эти разработки. Например, плата M2i.4028 была специально разработана для радаров, плата M2i.30xx с псевдодифференциальными входами изначально предназначалась для университетского исследовательского проекта, опции Timestamp и др., ставшие сейчас стандартом поставляемыми, тоже первоначально создавались для нужд конкретных заказчиков. Понимая важность этой работы, компания Spectrum активно идёт навстречу своим клиентам в части внесения небольших изменений в существующую конструкцию и функциональность плат, а в крупных проектах «открыты двери» и для специальных разработок. К стандартным изменениям, возможным для плат Spectrum, относятся:

- оптимизация потоковых систем записи с поддержкой RAID 0;
- изменение входного диапазона в большую или меньшую сторону;
- изменение полосы пропускания фильтров;
- применение высокостабильных кварцевых резонаторов;
- применение кварцевых резонаторов со специальными частотами, необходимыми заказчиком;
- модификация входных цепей запуска и синхронизации;
- непосредственная распаковка на плате кабелей дискретных сигналов или синхронизации для исключения разъёмов и минимизации внутреннего пространства;

- поддержка дополнительных текстовых компиляторов;
- разработка ПО с дополнительными возможностями (экспорт, вычисления и т.д.).

ПРИМЕНЕНИЯ

Если говорить о сферах использования продукции и решений компании Spectrum, то их охват чрезвычайно обширен; вот лишь краткий список уже реализованных проектов:

- радары, применение специальной многофункциональной аналого-цифровой платы M2i.40x8;
- ультразвуковой контроль бетонных конструкций в строительстве;
- измерение скорости потока, основанное на технологии лазерного измерения скорости на базе эффекта Доплера — Laser Doppler Velocimetry (LDV);
- фиксация энергий столкновений в ускорителях заряженных частиц;
- ранняя диагностика неисправностей генераторов и высоковольтной аппаратуры на электростанциях;
- мобильные стенды двигателей внутреннего сгорания для автомобилестроения;
- применения для спектрометрии;
- медицинские приборы, томография;
- комплексное исследование и запись характеристик взрыва с применением 24 датчиков;
- оборудование для поиска утечек на газопроводах с вертолётной платформы;
- исследования загрязнений атмосферы с помощью лазера;
- прототип приёмника ТВ-сигналов на движущемся автомобиле;
- вибротестирование авиационных двигателей.

ВМЕСТО ЗАКЛЮЧЕНИЯ

Конечно, в одной статье очень сложно охватить все аспекты, и многое, о чём бы ещё хотелось рассказать, осталось за кадром. Однако хочется верить, что данный материал будет полезен специалистам, ищущим решения для построения высокоскоростных систем сбора данных, а также в качестве начальной информации для изучения технических характеристик и возможностей продукции компании Spectrum.

●

Автор —
сотрудник фирмы ПРОСОФТ
Телефон: (495) 234-0636
E-mail: info@prosoft.ru