



Виктор Жданкин

Радиационно-стойкие гибридно-плёночные DC/DC-преобразователи – стандартные компоненты систем электропитания КА

В статье рассматриваются особенности конструирования гибридно-плёночных DC/DC-преобразователей, предлагаемых компанией International Rectifier (США), различные способы создания систем электропитания космических аппаратов (КА) и влияние требований системы на технические параметры модулей питания. Особое внимание уделяется требованиям к радиационной стойкости и контролю качества при производстве таких модулей. Представлены некоторые популярные модели DC/DC-преобразователей и перспективные изделия этого класса.

ВВЕДЕНИЕ

Производство гибридно-плёночных DC/DC-преобразователей с диапазоном выходных мощностей до 120 Вт стало возможным с появлением технологии поверхностного монтажа. Несмотря на то что требования ко многим преобразователям могут быть удовлетворены только при индивидуальном заказе и решениями собственной разработки, спрос на стандартные DC/DC-преобразователи продолжает расти. Гибридно-плёночные DC/DC-преобразователи отличаются значительно меньшими габаритными размерами и массой по сравнению с любыми другими современными компоновочными узлами, выполненными с применением технологии монтажа на поверхность.

Обеспечение надёжности гибридных компоновочных узлов является сложной задачей, но процесс их сборки постоянно совершенствуется. Благодаря разработке и принятию типовых технических условий MIL-PRF-38534 “Hybrid Microcircuits, General Specification For” и приобретённому со временем опыту гибридные устройства, выпускаемые в

настоящее время, уже в полной мере отвечают требованиям космических применений с наивысшим уровнем безотказности при сроках активного существования до 18 лет.

За последние годы гибридно-плёночные DC/DC-преобразователи были внедрены в состав бортовых комплексов многих космических аппаратов (КА), что явилось результатом поиска разработчиками КА способов минимизации габаритов и массы бортовой аппаратуры. Опыт такого применения сформировал у производителей гибридных DC/DC-преобразователей более чёткое представление о требованиях со стороны функционального интерфейса КА, следствием чего стало расширение функциональных возможностей новых гибридных преобразователей напряжения.

Дополнительную привлекательность гибридным DC/DC-преобразователям, особенно если предполагается их использование в условиях воздействия многочисленных дестабилизирующих факторов, может придать полнота предоставляемой производителем доку-

ментации. Так, новое поколение гибридных модулей серий S, LS, M3G, SBB, GH компании International Rectifier (IR) [1] (здесь и далее используются материалы, предоставленные IR, и в качестве примеров приводятся изделия именно этой компании, являющейся одним из наиболее заметных и интересных представителей сообщества производителей рассматриваемых компонентов) снабжается полным комплектом отчётов об анализе конструкции и отчётами о проверках на соответствие техническим условиям. Это в значительной степени сокращает затраты разработчиков не только на проектирование, но также на выпуск собственной технической документации и отборочные испытания и, в конечном счёте, обеспечивает сокращение времени выполнения заказа.

В целом же ожидается, что использование новых стандартных гибридных DC/DC-преобразователей будет продолжать расширяться, так как заложенные в них принципы, особенности конструкции и технологии позволяют и далее улучшать их характеристики.

ТРЕБОВАНИЯ СПУТНИКОВОЙ СИСТЕМЫ ЭЛЕКТРОСНАБЖЕНИЯ

Электрическая энергия является одной из важнейших составляющих комплекса обеспечения рабочего состояния КА на орбите. На рис. 1 представлена упрощённая система электроснабжения спутника. Солнечные панели преобразуют солнечную энергию в электрическую. Электрическая энергия преобразуется, накапливается, стабилизируется и распределяется по электронным нагрузкам, которые представлены, главным образом, аналоговыми и цифровыми полупроводниковыми приборами, широкополосными радиоэлектронными схемами, оптико-электронными и электромеханическими устройствами, датчиками и лазерами. Обычно DC/DC-преобразователи получают энергию от шины питания КА, которая для большинства систем хорошо стабилизирована. Диапазон напряжения шины составляет от 20 до 120 В постоянного тока. Несмотря на то что тенденцией является движение в направлении к более высокому напряжению, уровень напряжения зависит от целевого назначения и конструкции спутника.

Радиоэлектронная аппаратура как полезной нагрузки, так и системной шины обычно требует напряжений от 3,3 до 28 (или 27) В постоянного тока, однако требование к номинальному значению напряжения уменьшается до 1 В и ниже для цифровых нагрузок. Необходимые номиналы напряжения формируются соответствующими преобразователями. Основными требованиями, предъявляемыми к преобразователям, являются надёжность, эффективность преобразования напряжения, стабилизация выходного напряжения, обеспечение определённого уровня пульсаций/шумов на выходе, а также наличие защиты от короткого замыкания и перенапряжения, синхронизации, команды включения/выключения, дистанционного определения состояния, гальванической развязки между входными и выходными цепями. Для применений с повышенными токами нагрузки (обычно 10 А и более) для компенсации падения напряжения на соединительных линиях между источниками питания и нагрузками зачастую необходима возможность подключения внешней обратной связи. Для высокочастотных отсеков спутника крайне важным является низкий уровень шума на выходе. Во всех случаях преобразователи должны быть сконструированы

таким образом, чтобы соответствовать требованиям по кондуктивным помехам, генерируемым преобразователем, и по устойчивости к кондуктивным импульсным помехам, наводимым системой; большинство военных программ США в подобных вопросах руководствуется стандартом MIL-STD-461. Новое поколение гибридных DC/DC-преобразователей компании International Rectifier разработано таким образом, чтобы соответствовать большей части перечисленных требований.

В данной статье не рассматривается применение модулей EPC (Electronic Power Conditioner) – электронных формирователей напряжения (стабилизаторов) для твердотельных усилителей мощности, и обсуждение ограничено DC/DC-преобразователями, которые обеспечивают стабилизированным напряжением электронную аппаратуру в полезной нагрузке и системной шине спутника. Электронные формирователи напряжения представляют собой специализированные источники питания для твердотельных передатчиков и приёмников. Они имеют варьируемый в зависимости от назначения набор дополнительных функций и специфических свойств (определённая последовательность подачи напряжений питания, чрезвычайно высокий КПД, усиленное помехоподавление, сверхнизкий, порядка микровольт, уровень шумов и пульсаций выходного напряжения). Их типичными представителями в номенклатуре International Rectifier являются изделия семейства E (серии EA, EB, EC) для питания передатчиков и семейства M (серии MA и MB) для питания приёмников.

ТРЕБОВАНИЯ К РАДИАЦИОННОЙ СТОЙКОСТИ

Как правило, преобразователи должны длительное время работать в условиях воздействия полей ионизирующих излучений космического пространства без отказов и сбоев или без ухудшения технических характеристик при поглощённой дозе в диапазоне от 2...3 до 100 крад и более. Значение поглощённой дозы зависит от условий полёта. Единица её измерения *rad*, названная по сокращению от *Radiation Absorbed Dose* (поглощённая доза радиации), служит для описания процесса взаимодействия ионизирующих излучений со средой и передачи энергии облучаемому веществу: поглощённая доза излучения $D = \Delta E_D / \Delta m$, где ΔE_D – энергия любого вида излучения, переданная некоторой массе Δm облучаемого вещества. Также требуется, чтобы преобразователь сохранял работоспособность и восстанавливался при воздействии протонов и ионов, так как вызванные ими одиночные эффекты являются одной из главных причин, нарушающих устойчивое функционирование бортовой радиоэлектронной аппаратуры КА. На их долю приходится до 35% квалифицированных отказов [2]. Наблюдаются следующие основные виды одиночных эффектов:

- Single Event Upset (SEU), проявляющийся в инвертировании логического состояния бистабильных полупроводниковых структур (имеется возможность исправления программными методами без отключения питания аппаратуры);
- Single Event Latchup (SEL), при котором возбуждаются паразитные тиристорные полупроводниковые струк-

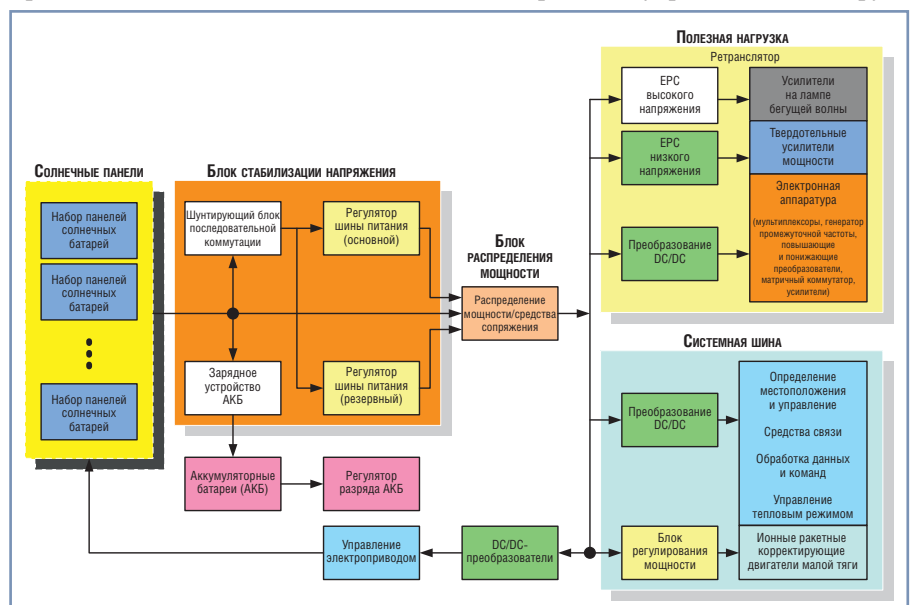


Рис. 1. Упрощённая система электроснабжения спутника

туры и происходит резкое возрастание тока потребления (катастрофический отказ);

- Single Event Burnout (SEB) – пробой истоковой области мощных транзисторов MOSFET.

Типовое пороговое значение линейных потерь энергии (ЛПЭ) заряженных частиц в материале, при которых наблюдаются одиночные эффекты, составляет от 37 до 83 МэВ·см²/мг. Одиночные эффекты зависят от условий пребывания КА в космосе (параметры орбиты, время функционирования). Например, радиоэлектронное оборудование космического аппарата, предназначенного для пребывания на низких круговых, средневысотных орбитах и на поверхности Луны или Марса, должно быть разработано таким образом, чтобы оно отвечало минимальному требованию – не допустить возбуждения паразитных тиристорных полупроводниковых структур при ЛПЭ > 37 МэВ·см²/мг. На орбитах выше 1500 км, где располагается первый пояс Ван Аллена, длительная работа бортовой электронной аппаратуры практически невозможна, если не использовать специальные методы защиты от радиационного излучения, что ведёт к существенному усложнению бортовой аппаратуры и увеличению массы КА. Для самых жёстких условий на геостационарных орбитах, где проявляется влияние поясов Ван Аллена, или для экспедиций по исследованию дальнего космоса, где возможна встреча с протонами и ионами космических лучей, интегральные микросхемы должны соответствовать следующим требованиям: допустимое значение поглощённой дозы более 100 крад (Si); сохранение работоспособности при ЛПЭ > 37 МэВ·см²/мг.

Более детально с классификацией одиночных эффектов и сложившейся терминологией по радиационной стойкости можно ознакомиться в [2–6]. Другие требования к радиационной стойкости могут включать эксплуатационные показатели при воздействии потоков нейтронов, протонов и ионизирующих излучений с большой мощностью дозы. Однако эти требования являются исключительными и применяются в основном в отношении оружия стратегического назначения.

В табл. 1 представлены типичные требования к параметрам DC/DC-преобразователей, предназначенных для применения в бортовой радиоэлектронной аппаратуре КА.

СТРУКТУРА, КОМПОНОВКА И СХЕМОТЕХНИКА

Эффективность является одним из важнейших технических показателей для преобразователя. В равной степени важными являются способность преобразователя функционировать без ухудшения технических параметров в условиях радиационных воздействий в течение всего своего срока службы и его способность работать безотказно при воздействии тяжёлых заряженных частиц и протонов. Выбор структуры преобразователя является первым шагом в процессе разработки. Обычно его предопределяет уровень выходной мощности. Однотактная обратноточковая структура наиболее подходит для маломощных устройств с мощностями от нескольких ватт до 10 Вт. Однотактная прямоходовая структура обычно применяется в моделях с мощностями до 40 Вт или более. Другие структуры, такие как прямоходовая с двумя ключами, двухтактная полумостовая и двухтактная мостовая, применяются, как правило, в более мощных преобразователях. В последние годы значительно изменилась элементная база DC/DC-преобразователей, появились новые материалы. Поэтому однотактные преобразователи стали занимать нишу, традиционно отводившуюся для двухтактных преобразователей мощностью от единиц Вт до единиц кВт, а прямоходовые преобразователи стали успешно использоваться на малых мощностях в единицы Вт [7].

Стабильные технические характеристики и надёжность являются основными целями разработки. Для удовлетворения этим требованиям в новых разработках часто используются существующие схемы с известными техническими характеристиками, с предсказуемой реакцией на радиационные воздействия.

Выбор компонентов является другим существенным фактором в обеспечении соответствия требованиям к надёжности и техническим характеристикам. Для всех разрабатываемых моделей выбираются только компоненты с известными показателями радиационной стойкости, обычно с коэффициентом запаса не ниже 2. Кроме того, для всех компонентов обычно предусматривается запас по ухудшению параметров в соответствии с руководящими материалами MIL-STD-1547B (USAF) “Electronic Parts, Materials, and Processes for Space and Launch Vehicles” и NASA PPL-21

(“Goddard Space Flight Center Preferred Parts List PPL-21”). Вышедший из употребления стандарт MIL-STD-975 “NASA Standard Electrical, Electronic, and Electromechanical (EEE) Parts List” также приводится в качестве ссылки для некоторых программ, несмотря на то что он уже отменён.

Установившейся практикой в компании International Rectifier является то, что разработку любого DC/DC-преобразователя начинают с моделирования схемы. Компьютерное моделирование экономит время и сокращает длительность цикла разработки, уменьшая, в конечном счёте, время вывода изделия на рынок. Кроме того, точное моделирование упрощает задачу разработки и снижает проектные риски. Для анализа и моделирования схем используется программный модуль PSpice A/D, входящий в пакет OrCAD. Одним из интереснейших применений программы PSpice является моделирование импульсных силовых каскадов, построенных на транзисторах MOSFET и IGBT. Для того чтобы схемы, использующие мощные транзисторы MOSFET, можно было моделировать с помощью этой программы, специалисты International Rectifier предложили макромодель, максимально приближающую характеристики моделей к параметрам реальных транзисторов. Появление корректных моделей транзисторов MOSFET сделало возможным разработку достоверной макромодели транзистора IGBT. Эта работа также была проделана специалистами International Rectifier [8].

Применение большинства изделий в космической аппаратуре должно быть обосновано не только эксплуатационными испытаниями, но также анализом полученных параметров и характеристик. Анализ воздействия напряжения на компоненты, анализ воздействия температуры, расчёт среднего времени наработки на отказ, анализ механических свойств, анализ аварийных режимов и влияния отказов компонентов на функционирование, анализ изменения эксплуатационных характеристик при наихудшем сочетании внешних факторов и старении компонентов – всё это зачастую составляет значительную часть работ, результаты которой должны быть получены и утверждены до окончания разработки и начала производства лётных образцов. Такой порядок является стандартной процедурой в технологическом процессе разработки нового изделия в компании International Rectifier.

Типичные требования к параметрам DC/DC-преобразователей, предназначенных для применения в бортовой радиоэлектронной аппаратуре КА

Параметр	Типичное требование
Требования к электрическим параметрам	
Входное напряжение	28 В нестабилизированное; 50, 70 и 100 В стабилизированное
Входной пусковой ток	Обеспечивается на системном уровне
Выход	Один, два или три канала
Выход 1 (основной канал)	От +1 до +15 В
Выход 2	От +5 до +15 В, от 5 до 15% общей выходной мощности
Выход 3	От -5 до -15 В, от 5 до 15% общей выходной мощности
Выходная мощность	От нескольких ватт до 40 Вт
Гальваническая развязка вход-выход	Требуется
Пульсации выходного напряжения	От 20 до 50 мВ (от пика до пика) тип., от 1 до 5 мВ (от пика до пика) для некоторых радиочастотных схем
КПД	50...70% для 5...15 Вт; 70...90% для 15...40 Вт
Электромагнитные помехи	Стойкость к воздействию кондуктивных помех (CS) и уровень генерируемых кондуктивных помех (CE) согласно требованиям различных изданий стандарта MIL-STD-461C/D/E
Защита от перенапряжения	Требуется выключение устройства, предельное значение на 10...20% выше номинального значения (как правило, требуется для применений с резервированием)
Отклонение от установленного значения при включении	Менее 5% от номинального значения выходного напряжения (выходное напряжение повышается монотонно)
Время задержки при включении	0,5...10 мс
Телеметрия тока в шине питания	На системном уровне
Реакция на ступенчатое изменение нагрузки	Менее 2...5% при переходе с половинной нагрузки на полную за время менее 200...500 мкс
Телеметрия выхода	Да
Телеметрия температуры	Требуется в некоторых программах
Подключение внешней обратной связи	Требуется для основного канала
Синхронизация	Да
Защита от пониженного входного напряжения (Undervoltage Lockout – UVLO)	Да
Плавное включение	Да
Командный вход дистанционного включения/выключения	Да (двухуровневая или импульсная команда)
Телеметрия статуса состояния (включено/выключено)	Да
Регулировка выходного напряжения	Да
Параметры компонентов	NASA PPL-21/MIL-STD-1547/MIL-STD-975/ESA PSS-01-301
Требования к эксплуатационным параметрам	
Диапазон рабочих температур	-34...+71°C (зависит от программы; часто имеет более широкий диапазон температур для квалификационного уровня, чем другая бортовая аппаратура)
Диапазон температур хранения	-40...+85°C (тип.), зависит от программы
Случайная вибрация	Зависит от стартовой платформы
Пиротехнический удар	Зависит от стартовой платформы
Ускорение	Зависит от стартовой платформы
Влажность	60...95% (относительная)
Взрывоопасность атмосферы	Не должна вызывать воспламенения
Габаритные размеры	Основное требование к конструкции
Масса	Основное требование к конструкции
Квалификация	MIL-PRF-38534, Class K
Конструкция	Герметизированный корпус, толстопленочная гибридная технология
Требования к параметрам радиационной стойкости	
Допустимое значение поглощенной дозы	25...100 крад (Si), может быть обеспечена экранированием (дополнительной защитой)
Одиночные эффекты	ЛПЭ 37...83 МэВ·см ² /мг; не допускаются необратимые отказы от воздействия космических лучей или деградация технических характеристик, вызванная одиночными эффектами SEU, SEB, SEGR, SEL, SET
Защита от нейтронов	Если требуется, преобразователи должны быть разработаны таким образом, чтобы выдерживать без необратимой деградации технических характеристик облучение нейтронами, эквивалентное потоку до 5×10 ¹² нейтронов/см ²
Мощность дозы, вызывающая сбой с автоматическим восстановлением	Классифицируется от x* до y* рад (Si)/с, восстановление автоматическое
Мощность дозы импульсного излучения	В случае, когда требуется, не должны происходить необратимые отказы или деградация параметров после воздействия ионизирующего излучения с мощностью дозы ≤ X* рад (Si)/с, длительность импульса (полная ширина при половинном максимуме) 18...100 нс
Предельная рабочая мощность дозы	В случае, когда требуется, должна сохраняться работоспособность после воздействия ионизирующего излучения с мощностью дозы ≤ X* рад (Si)/с
Электромагнитный импульс	Если необходимо, разрабатываются преобразователи с защитой от электромагнитного импульса на основе применения методов усиления аппаратуры
Генерируемый системой электромагнитный импульс пробоя	Если необходимо, разрабатываются преобразователи с защитой от электромагнитного импульса, генерируемого системой, на основе применения методов усиления аппаратуры
Воздействие низкой мощности дозы (Enhanced Low Dose Rate Sensitivity – ELDRS)	От 5 до 10 мрад/с (становится стандартным требованием согласно Method 1019.9 MIL-STD-883H)

* Значения параметров, задаваемые техническими условиями конкретного проекта.

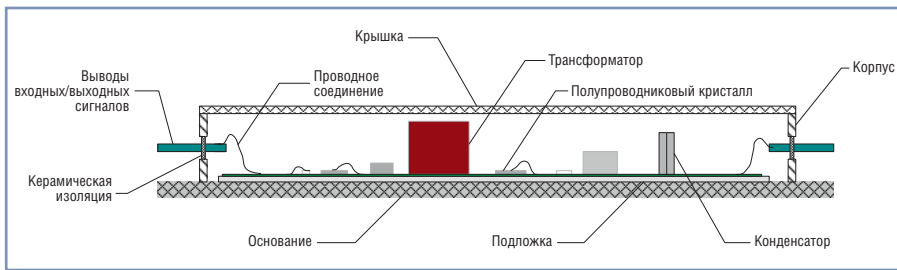


Рис. 2. Основные элементы типовой толстоплёночной гибридной сборки

Конструкция гибридно-плёночного DC/DC-преобразователя

Сборки, созданные с применением толстоплёночной гибридной технологии, использовались в электронной промышленности с 60-х годов прошлого века. Преимущества таких сборок вполне очевидны при рассмотрении их конструкции. Типовая конструкция толстоплёночной гибридной сборки представлена на рис. 2.

Толстоплёночная гибридная сборка является герметизированным устройством. Прямоугольный или квадратный в сечении трубчатый корпус обычно выполняется из ковара или холоднокатаной стали. Он приварен к основанию из аналогичного материала или из материала с соизмеримым коэффициентом теплового расширения для обеспечения минимальных нагрузок в местах соединений. Аналогичным образом крышка из такого же материала или материала с близким по значению коэффициентом теплового расширения приварена к корпусу для формирования воздухонепроницаемой герметичной конструкции.

Сборка толстоплёночной гибридной конструкции обычно начинается с процесса присоединения электронных компонентов (полупроводниковых кристаллов, конденсаторов, диодов и т.д.) пайкой или эпоксидным клеем к неизолированной толстоплёночной подложке, которая содержит резисторы, нанесённые методом трафаретной печати. Обычно подложка выполнена из оксидированного алюминия (Al_2O_3), часто используется также бериллиевая керамика (BeO). Проводники на подложке изготавливаются методом вакуумно-термического нанесения плёнки; для применений с большими значениями тока применяется метод электрохимического наращивания меди. Трансформаторы и другие детали из магнитных материалов обычно присоединяются к подложке или основанию сборки теплопроводящим эпоксидным матери-

алом с сертифицированными для космических применений показателями по газовыделению. Затем подложка сборки припаивается или присоединяется эпоксидным клеем к основанию. Сборка конструкции завершается присоединением рамки с выводами от подложки к внешним штыревым контактам ввода/вывода. Перед тем как установить крышку и принять необходимые меры по экранированию, осуществляется тестирование электрических параметров и производится проверка с целью убедиться в обеспечении требуемой функциональности и надлежащего качества изделия.

На рис. 3 показаны примеры конструкций современных DC/DC-преобразователей, выполненных с применением толстоплёночной гибридной технологии.

Преимущества эксплуатационных показателей

Гибридно-плёночная конструкция и структура обеспечивают много преимуществ по части как электрических, так и механических показателей. Отдельные полупроводниковые кристаллы в корпусах преобразователей представлены в исполнении с наименьшими габаритами. Это обеспечивает гибридной сборке минимально возможные размеры, что также приводит к минимально возмож-

ной массе. Кроме того, полупроводниковый кристалл имеет очень низкий профиль, который наименее критичен к воздействию вибрации и механическим ударам. С другой стороны, такие пассивные компоненты, как конденсаторы, особенно многослойные, и магнитные компоненты обычно имеют высокий профиль. Поэтому должно уделяться внимание обеспечению их прочного сцепления с подложкой или установочным основанием, к которому они присоединены, для обеспечения устойчивости к воздействиям механических факторов внешней среды. Компоненты с высоким профилем обычно прикрепляются эпоксидным материалом, сертифицированным для применения в космических условиях, для обеспечения прочного соединения, выдерживающего требуемые ударные и вибрационные воздействия во время запуска космического корабля.

Закрытый и герметизированный корпус гибридного модуля обеспечивает практически безвлажную среду, которая способствует долговременной работоспособности изделия. При производстве преобразователей периодически проводится анализ остаточного газа по нескольким герметизированным образцам для измерения влажности среды внутри корпуса. Согласно стандарту MIL-STD-883, Test Method 1018, содержание воды не должно превышать предельное значение 5000 промилле. Сама по себе влажность не вызывает электрический отказ или коррозию, но она становится основой для запуска и работы механизма коррозии при наличии загрязняющих веществ и электрического тока в схеме, а это может привести к электрохимической реакции, которая способна ухудшить качество функционирования схемы или даже привести к отказу компонента.



Рис. 3. Примеры конструкций DC/DC-преобразователей, выполненных по толстоплёночной гибридной технологии

Корпус преобразователя также обеспечивает эффективное экранирование от большей части излучаемых от внешних источников электромагнитных помех, которые могут нарушить работу или повлиять на технические характеристики электрических схем внутри корпуса. Корпус также экранирует генерируемые внутри него электромагнитные помехи, уберегая от излучения и отрицательного воздействия другие электрические схемы или расположенное вблизи оборудование. Свойственные гибридной сборке короткие электрические соединения минимизируют паразитные импедансы, что приводит в результате к чистым формам сигналов и уменьшению числа компонентов демпфирующей цепи.

С точки зрения обеспечения температурного режима гибридная сборка имеет очень короткие пути для отвода тепла от переходов полупроводниковых кристаллов на основание, что уменьшает температурные сопротивления и, как следствие, минимизирует повышение температуры переход–основание. При использовании гибридной технологии можно выполнить модуль в объёме, который полностью определяется необходимой поверхностью охлаждения. Низкопрофильное исполнение модулей с увеличенной площадью основания значительно улучшает условия рассеивания тепла и снижает внутреннюю температуру устройства, что положительно сказывается на его надёжности.

Все эти преимущества делают гибридную конструкцию наиболее приемлемым выбором для космических применений, где главными критериями выступают технические характеристики, размер, масса и надёжность.

ТЕХНОЛОГИЧЕСКИЙ ПРОЦЕСС ПРОИЗВОДСТВА, ОТБОР ДЛЯ ПОВЫШЕНИЯ НАДЁЖНОСТИ И СЕРТИФИКАЦИЯ

На рис. 4 представлены типовые этапы производства и процедуры отбора гибридного модуля. Технические требования к микросхемам, которые могут применяться в гибридных DC/DC-преобразователях, формируются на основе стандарта MIL-PRF-38534F. В этом документе предусмотрены пять уровней отбора по качеству: D, E, G, H и K. Class K отличают наиболее высокие требования, и он обеспечивает наивысший уровень качества из всех уровней, представленных в этом документе. Class D соответствует самому низкому из уровней допустимого качества. Class H и Class K – уровни, востребованные большинством применений, прежде всего космическими и военными. Контроль подтверждения соответствия (QCI – Qualification Conformance Inspection) по группам A, B, C и D – это дополнительные испытания и проверки, которым подвергаются образцы партий изделий. Они разработаны и проводятся с целью подтвердить достоверность и гарантировать наивысший уровень качества гибридной конструкции в соответствии с требованиями MIL-PRF-38534. Общее представление о требованиях QCI даёт табл. 2.

Для квалификации проектируемых устройств как радиационно-стойких преобразователи должны производиться и контролироваться в соответствии с программой подтверждения радиационной стойкости (RHA – Radiation Hardness Assurance), которая должна быть утверждена DLA (Defense Logistics Agency – Агентство материально-тех-

нического снабжения МО США, ранее DSCC). Полные и официальные требования к классам качества и QCI, а также квалификационные требования RHA представлены в MIL-PRF-38534.

Модули DC/DC-ПРЕОБРАЗОВАТЕЛЕЙ, ВЫПОЛНЕННЫЕ ПО ГИБРИДНОЙ ТОЛСТОПЛЁНОЧНОЙ ТЕХНОЛОГИИ

Укрупнённо рассматриваемые гибридно-плёночные модули DC/DC-преобразователей могут быть разделены по степени устойчивости к радиационным воздействиям на две основные категории: радиационно-устойчивые и радиационно-стойкие. Радиационно-устойчивые модули разработаны для космических миссий с длительностями (сроками активного существования) до 3–4 лет, которые предполагают относительно низкое значение поглощённой дозы в диапазоне от 5 до 25 крад. Одиночные эффекты здесь тоже характеризуются более низкими пороговыми значениями ЛПЭ в диапазоне от 37 до 40 МэВ·см²/мг. В конструкциях этих модулей могут применяться как компоненты со специфицированными показателями радиационной стойкости, так и обычные компоненты. Для многих модулей, ориентированных на военные и аэрокосмические применения, определяются параметры радиационной стойкости, и модули дорабатываются для использования в условиях слабых радиационных воздействий. Такие модули могут применяться в аппаратуре низкоорбитальных КА, в КА и космических зондах для исследования дальнего космоса, в научных экспериментах и других подобных применениях.



Рис. 4. Производственный технологический процесс и последовательность отборочных испытаний гибридных модулей

Основные этапы контроля подтверждения соответствия стандарту MIL-PRF-38534 по разным группам

Группа A (Group A)	Группа B (Group B)	Группа C (Group C)	Группа D (Group D)
Статические испытания при +25°C	Физические размеры	Внешний вид	Относятся к корпусу
Статические испытания при максимальной номинальной температуре	PIND (контроль за наличием внутри корпуса изделия посторонних частиц) ¹	PIND	
Статические испытания при минимальной номинальной температуре		Стойкость к растворителям	Термоциклирование ¹
Динамические испытания при +25°C	Осмотр внутренней конструкции/ механика		Термоциклирование или тепловой удар ²
Динамические испытания при максимальной номинальной температуре		Неразрушающий контроль качества соединений проводников	Механический удар или постоянное ускорение
Динамические испытания при минимальной номинальной температуре	Усилие сдвига кристаллов		Герметичность (тонкие и грубые течи)
Функциональный тест при +25°C		Пригодность к пайке	PIND
Функциональный тест при максимальной и минимальной номинальных температурах	Герметичность (тонкие и грубые течи) ¹		Визуальный контроль
Коммутационные испытания при +25°C		Электростатический разряд	Завершающие электрические испытания
Коммутационные испытания при максимальной номинальной температуре	Контроль качества соединений проводников		Ресурсные испытания на устойчивость
Коммутационные испытания при минимальной номинальной температуре			Завершающие электрические испытания
		Содержание водяного пара внутри корпуса	
		Визуальный осмотр внутренней конструкции	
		Испытание на сдвиг компонентов	

¹ Только для устройств Class K.

² Для устройств Class H, не требуется для Class K.

Для применений с более длительными сроками активного существования (как правило, до 18 лет) на геосинхронных орбитах наиболее подходящими устройствами являются радиационно-стойкие гибридные модули с допустимым значением поглощённой дозы в диапазоне от 50 до 100 крад или выше.

У всех устройств космического класса компании International Rectifier соответствие требованиям по радиационной стойкости закладывается ещё на этапе разработки.

В качестве примера на X Международной научно-технической конференции «Электронная компонентная база космических систем» были представлены результаты испытаний стандартного DC/DC-преобразователя AFL2828S, для которого были получены следующие параметры радиационной стойкости: поглощённая доза > 25 крад (Si), пороговое значение ЛПЭ > 32 МэВ·см²/мг при нагрузке 60% и 80% от номинальной. При испытаниях на циклотроне, способном генерировать пучок тяжёлых частиц с энергией 15 МэВ, использовались ионы ⁸⁴Kr (эффективное значение ЛПЭ

25 МэВ·см²/мг) и ионы ¹²⁹Xe (эффективное значение ЛПЭ 47 МэВ·см²/мг) [9]. На рис. 5 показан внешний вид модуля AFL2828S со снятой крышкой. Окружности на рисунке ограничивают области воздействия ионами и гамма-излучением; воздействию радиации подвергались критичные полупроводниковые компоненты: драйвер затворов MOSFET TC4420, операционный усилитель KM22, микросхемы ON 431B и

33074A, силовые транзисторы MOSFET HEXFET.

Некоторые модели устройств International Rectifier, предназначенные для применения в аппаратуре ракетно-космической техники, обладают стойкостью к отказам, вызываемым воздействием потоков нейтронов, некоторые сохраняют работоспособность при высокой мощности дозы ионизирующего излучения.

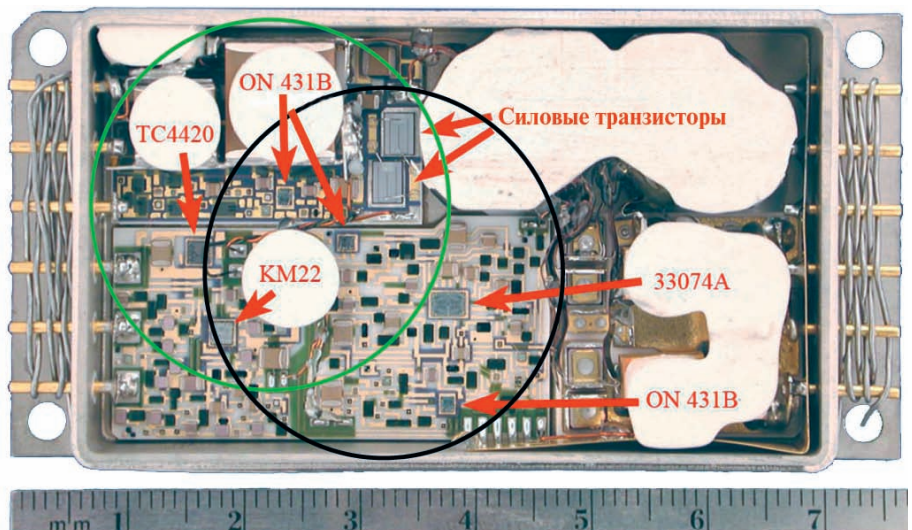


Рис. 5. Модуль стандартного DC/DC-преобразователя AFL2828S с открытой крышкой (окружности показывают зоны, которые подвергались воздействию ионизирующим излучением гамма-установки и потоками тяжёлых частиц)

Сегодня на рынке представлен богатый выбор стандартных DC/DC-преобразователей, выполненных по гибридной технологии, соответствующих классам Н или К и предназначенных для применения в аппаратуре КА. Некоторые модули разработаны, испытаны и сертифицированы в соответствии с требованиями RHA DLA, однако в настоящее время International Rectifier не имеет плана RHA, сертифицированного DLA. Различные модели преобразователей характеризуются выходной мощностью от чуть менее 5 до 40 Вт. Распространёнными вариантами исполнения являются одно-, двух- и трёхканальные модели. Номиналы выходных напряжений соответствуют наиболее популярным значениям напряжения питания в диапазоне от 1 до 15 В. Форм-фактор модулей определяется их размерами от примерно 25,4×25,4 мм при высоте менее чем 12,7 мм до 76,2×50,8×12,7 мм. Модули могут иметь исполнения с различным расположением внешних выводов: вертикальным для монтажа на печатную плату или горизонтальным для объёмного монтажа. Некоторые новейшие разработки компании отличаются набором таких сервисных функций и возможностей, как дистанционное вклю-

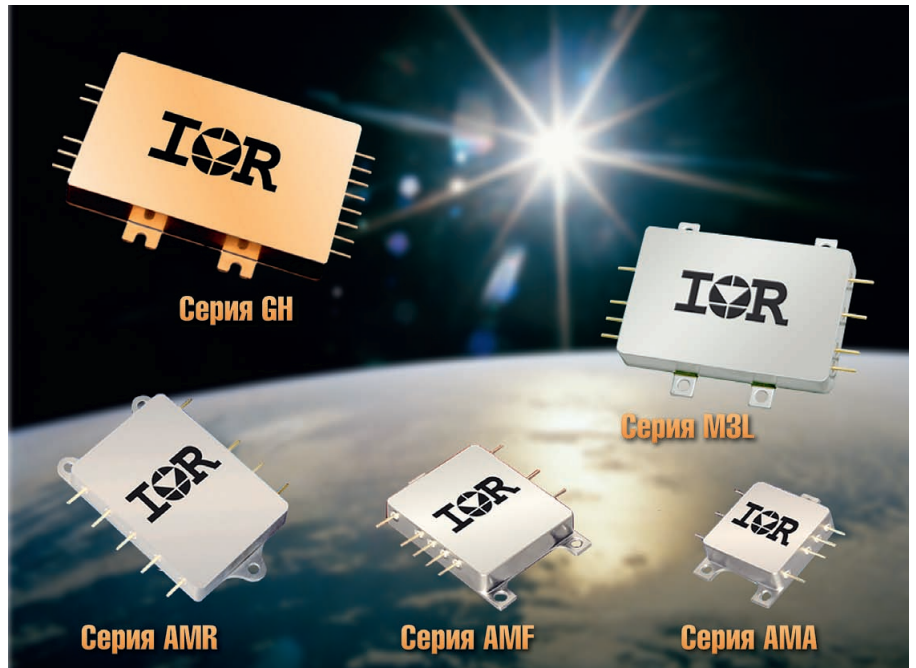
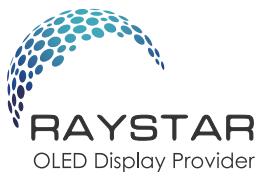


Рис. 6. Внешний вид гибридных DC/DC-преобразователей серий, выпущенных компанией International Rectifier в последние годы

чение/выключение, возможность подключения внешней обратной связи, внешняя синхронизация, защита от пониженного напряжения, регулировка выходного напряжения, встроенный помехоподавляющий фильтр на входе. Внешний вид отдельных образцов таких

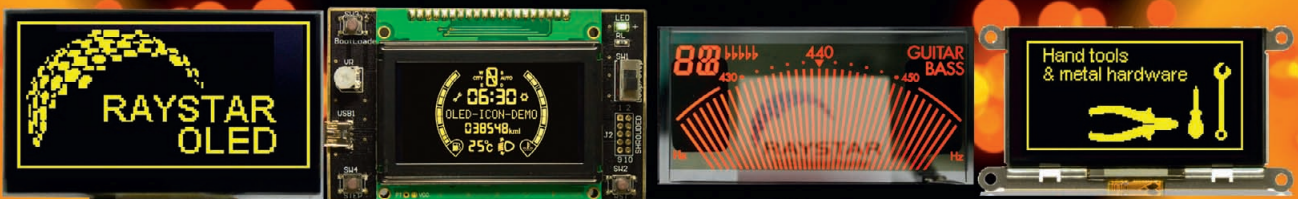
гибридных преобразователей показан на рис. 6.

Новые радиационно-стойкие DC/DC-преобразователи отгружаются вместе с обширной документацией и отчётами испытаний, включая отчёты с результатами испытаний на радиационную



Лучшая замена ЖК-панелям

OLED-дисплеи Raystar



Специсполнение по ТЗ заказчика

Прозрачные модели

АВТОМОБИЛЬНАЯ ЭЛЕКТРОНИКА • СИСТЕМЫ БЕЗОПАСНОСТИ • ИЗМЕРИТЕЛИ МОЩНОСТИ • БЫТОВАЯ ТЕХНИКА • МЕДИЦИНСКИЕ ПРИБОРЫ

Характеристики

- Яркость экрана от 500 до 2000 кд/м², обеспечивает считывание изображения при ярком солнечном свете
- Высокий контраст 2000:1
- Широкий угол обзора до ±175°
- Цвет свечения: жёлтый, зелёный, красный, белый, синий
- Формат изображения:
122×32, 128×64, 240×64, 256×64 и 96×64 точки

- Низкая потребляемая мощность 10 мА (схемы управления — токовые)
- Светоэмиссионная схема: не требуется система подсветки
- Короткое время отклика: 10 мкс при температуре +25°C
- Широкий диапазон рабочих температур от -40 до +80°C
- Малая толщина модуля дисплея, небольшой вес
- Срок службы: 50 000 ч для белого и синего цвета; 100 000 ч для жёлтого, зелёного, красного цветов

ОФИЦИАЛЬНЫЙ ДИСТРИБЬЮТОР ПРОДУКЦИИ RAYSTAR OPTRONICS

#344



Тел.: (495) 234-0636 • Факс: (495) 234-0640 • info@prosoft.ru • www.prosoft.ru

Реклама

Стандартные гибридные DC/DC-преобразователи со специфицированными показателями радиационной стойкости

Серия	Выходная мощность P_0 , Вт	Поглощённая доза, крад (Si)	ЛПЭ, МэВ·см ² /мг	Поток нейтронов, частиц/см ²	Мощность дозы, рад (Si)/с	Габариты (Д×Ш×В), мм	Масса, г	
Радиационно-устойчивые	AMA	5	25	60	10 ¹²	4×10 ⁴	28,7×28,7×8,38	32
	AMF	12	25	60	10 ¹²	4×10 ⁴	40,64×35,05×8,38	36
	AMR	30	25	60	3×10 ¹²	4×10 ⁴	54,36×38,86×8,38	68
	M3L	25	25	37	3×10 ¹²	10 ¹⁰	58,42×38,1×10,8	85
	M3H	40	25	37	3×10 ¹²	10 ¹⁰	76,2×50,8×11,3	125
Радиационно-стойкие	ARH	30	100	83	3×10 ¹²	10 ¹¹	68,58×42,55×12,7	120
	ART	30	100	83	3×10 ¹²	10 ¹¹	68,58×42,55×12,7	120
	D	10	100	82	—	—	38,1×38,1×10,16	50
	S	10	100	83	—	—	43,43×33,27×10,8	50
	SBA	10	100	82	—	—	44,45×31,75×10,16	36
	SBB	30	100	82	—	—	48,26×50,8×8,51	60
	LS	30	100	83	—	—	58,42×50,8×10,8	85
	LSO	30	100	82	—	—	77,6×63,5×12,07	125
	M3G	40	200	83	8×10 ¹²	4×10 ¹⁰	76,2×50,8×12,07	100
	ARM	30	1000	83	3×10 ¹²	10 ¹¹	68,58×42,55×12,7	120
GH	50	100	82	—	—	77,6×52,2×12,07	110	

стойкость. Данное обстоятельство является существенным преимуществом этих изделий, так как заказчики получают несомненный выигрыш из-за отсутствия необходимости финансировать собственные конструкторские и сертификационные испытания модулей. Параметры радиационной стойкости стандартных радиационно-устойчивых и радиационно-стойких преобразователей, предлагаемых компанией International Rectifier в настоящее время, и перспективных моделей приведены в табл. 3.

В табл. 4 дан неполный перечень космических программ, в которых применялись и применяются радиационно-стойкие DC/DC-преобразователи компании IR, причём указаны конкретные модели, использующиеся в конкретных программах. International Rectifier активно участвует в проектах космической отрасли и на текущее вре-

мя поставила свыше 4000 модулей с уровнем качества Class K многим производителям КА во всём мире.

ПРИМЕРЫ РЕШЕНИЙ ПО ПРОЕКТИРОВАНИЮ СИСТЕМ ЭЛЕКТРОПИТАНИЯ

Стандартные гибридные модули IR по своим характеристикам в полной мере отвечают требованиям многих космических применений и при этом обеспечивают определённые преимущества в габаритных размерах, массе и стоимости.

На рис. 7 показан пример построения на них системы электропитания. Проектирование такой системы на основе набора готовых модулей предоставляет разработчикам гибкость в её компоновке и существенно упрощает сам процесс разработки. В целях оптимизации электрических показателей модули могут

быть расположены в непосредственной близости от запитываемого функционального узла. В рассматриваемом решении применяются модули серии LS с низковольтными выходными каналами для обеспечения питанием цифровых нагрузок и модули серии M3G для питания аналоговых нагрузок; общее число выходов системы – 6, суммарная мощность – 117 Вт. Преобразователи серий LS и M3G оснащены встроенной функцией плавного запуска. Это позволяет увеличивать выходное напряжение в управляемом режиме и, следовательно, минимизировать пиковый пусковой ток. В том случае, если шина входного напряжения хорошо контролируется, внешний модуль ограничителя пускового тока может и не потребоваться.

Модули серий LS и M3G способны функционировать длительное время на геостационарных орбитах при радиа-

Таблица 4

Неполный перечень программ, в которых применяются гибридно-плёночные DC/DC-преобразователи компании International Rectifier

Серия	Выходная мощность, поглощённая доза, ЛПЭ	Программа
AMA	5 Вт, 25 крад, 60 МэВ·см ² /мг	MER
AMF	12 Вт, 25 крад, 60 МэВ·см ² /мг	STEREO, MESSENGER, MER, LISA Pathfinder
AMR	30 Вт, 25 крад, 60 МэВ·см ² /мг	MBXX (коммерческая ракета-носитель), STEREO, MESSENGER
ARH	30 Вт, 100 крад, 83 МэВ·см ² /мг	LPE, Solar B, DAWN
ART	30 Вт, 100 крад, 83 МэВ·см ² /мг	SORCE, GALEX, Bsat-2a, Bsat-2c, N-STARc, PanAmSat-1, Indostar-1, INSAT, H2A (вторая ступень), Radarsat, MINU, Beam Link, ASCAT, ACE, ADEOS, Arabsat, Asiasat, AXAF, Chinasat, CRRES, EOS, Eurostar, Eutelsat, FUSE, Geolite, GPS II, Helios, Hipasat, HST, Indostar, Intelsat, ISS, Mars Surveyors, Meteosat, NEAR, NPOESS, Orbcomm, Orbview, Planet B, Quickbird, Sirius, SIRTf, Spacebus, Stardust, Turksat, STAR GEO
LS	30 Вт, 100 крад, 83 МэВ·см ² /мг	SDO (Solar Dynamics Observatory), JWST (James Webb Space Telescope), LRO (Lunar Reconnaissance Orbiter), GPM (Global Precipitation Measurement), ST8 (Space Technology 8), HST (Hubble Space Telescope), ODTML (Ocean Data Telemetry Microsat Link), Mini RF, SmartSAT, DRP, JEM (ISS), Go-SAT, NPOESS, P-734, P-741, MMS, RBSP
M3G	40 Вт, 200 крад, 83 МэВ·см ² /мг	“Living with a Star”, HIFES, INSAT, Solar B, GPS IIF, B2, Skynet 5, RRGU, FOG (fiberoptic gyro), SSTING, NPOESS, TerreStar, ICO, P-734, P-741, JWST, Planet C, QZSS, Chandrayaan, Astrosat, MUOS, H2A, EarthLink, MEOSAR, MMS, RBSP, Yahsat
M3H	40 Вт, 25 крад, 37 МэВ·см ² /мг	H2A, IRS, RRGU, FTINU, CASSIOPE
M3L	25 Вт, 25 крад, 37 МэВ·см ² /мг	SERVIS, STEREO
S	10 Вт, 100 крад, 83 МэВ·см ² /мг	GPS IIF, STEREO, JWST, SSTING, NPOESS, P-741, P-734, ELC (Express Logistics Carrier)

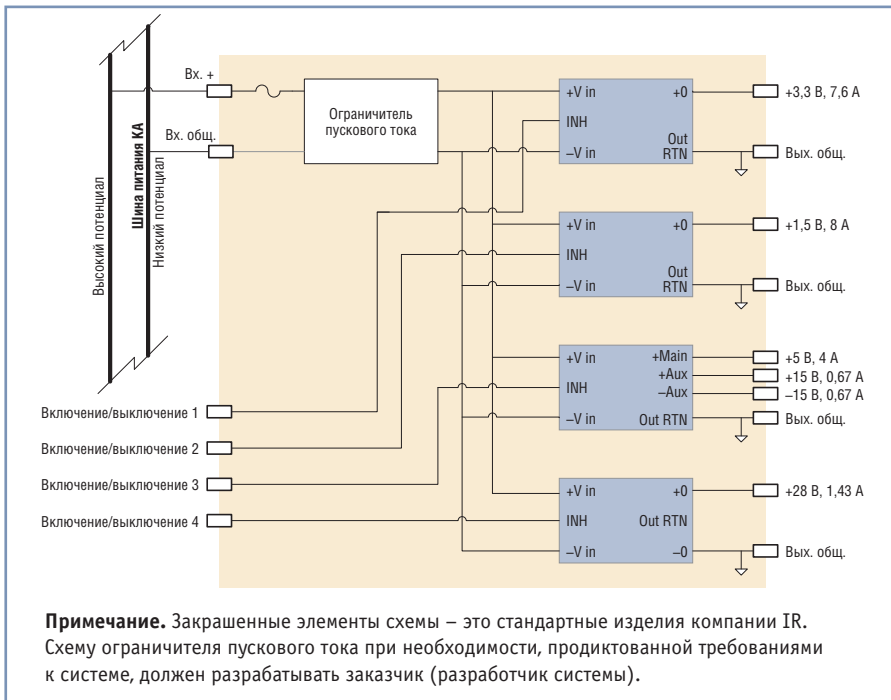


Рис. 7. Пример системы питания с шестью выходными каналами и суммарной мощностью 117 Вт

ционном воздействии космического пространства с минимальной поглощённой дозой до 100 крад и при гарантированном отсутствии одиночных эффектов при ЛПЭ до 83 МэВ·см²/мг. Технические параметры одно- и двухканальных преобразователей серии LS,

особенности их применения и результаты испытаний на стойкость к радиационным воздействиям представлены в [10].

Приведённое решение было одним из первых решений при построении систем распределённого электропитания с

использованием многоканальных модулей DC/DC-преобразователей с гальванической развязкой выходных цепей от шин источника входной электроэнергии. Однако вследствие низкой эффективности и невозможности поддержания стабильного напряжения на всех каналах при импульсном изменении тока нагрузки с большой частотой от этого решения отказываются.

РАСПРЕДЕЛЁННЫЕ СИСТЕМЫ ЭЛЕКТРОПИТАНИЯ С ДВУКРАТНЫМ ПРЕОБРАЗОВАНИЕМ НАПЯЖЕНИЯ

В связи с тем, что стали доступными такие радиационно-стойкие цифровые устройства, как ПЛИС FPGA, память, DSP-процессоры, заказные интегральные схемы (ASIC) и др., которые предъявляют особые требования к источникам питания, в бортовой аппаратуре КА получают распространение распределённые системы электропитания с двукратным преобразованием напряжения. В таких системах для приведения напряжения шины космического аппарата к требуемым значениям промежуточного напряжения от 5 до 8 В используются высокоэффективные пони-



Высокоскоростные инструментальные платы Spectrum



Платы PCI/PCI-X и PCI Express

- Около 200 моделей
- До 16 синхронных каналов
- Разрешение от 8 до 16 бит
- Частота опроса до 1 ГГц
- Встроенная память до 4 Гбайт
- Тактирование и многомодульная синхронизация

Платы 6U CompactPCI

- 79 моделей
- До 16 каналов
- Разрешение до 16 бит
- Частота опроса до 500 МГц

Платы 3U PXI

- 43 модели
- Соответствие стандарту PXI
- Межмодульная синхронизация
- Тактирование 10 МГц
- Память до 512 Мбайт

Программное обеспечение, системы сбора данных

- Собственное ПО SBench 6
- Поддержка ОС Windows, Linux
- Разработка систем сбора и записи данных по ТЗ заказчика
- Индивидуальное консультирование по выбору оборудования для конкретных применений



ОФИЦИАЛЬНЫЙ ДИСТРИБЬЮТОР ПРОДУКЦИИ SPECTRUM



Тел.: (495) 234-0636 • Факс: (495) 234-0640 • E-mail: info@prosoft.ru • Web: www.prosoft.ru

#469

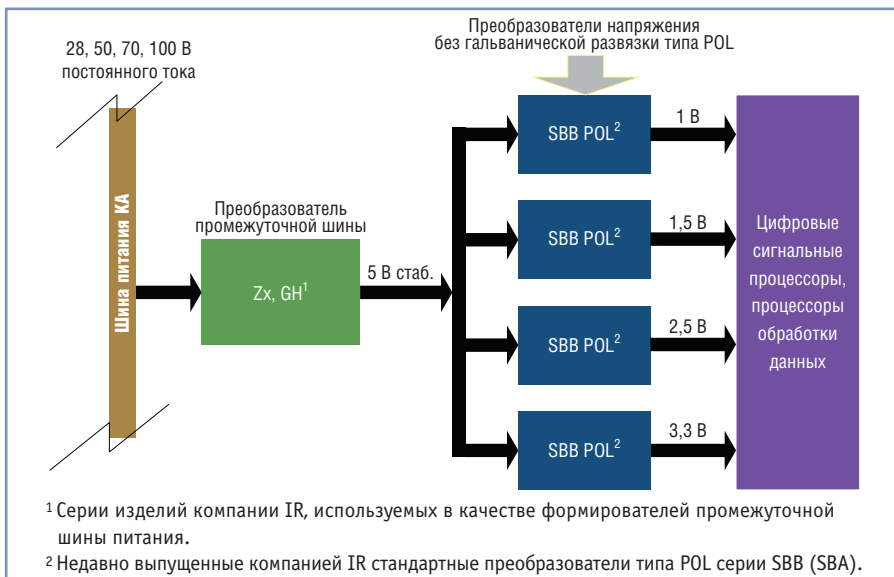


Рис. 8. Упрощённая структурная схема распределённой системы электропитания с формирователем промежуточной шины напряжения

жающие преобразователи. Затем в соответствии с требованиями цифровых нагрузок промежуточное напряжение преобразуется в более низкие уровни стабилизированного напряжения от 3,3 до 0,8 В. На рис. 8 представлена упрощённая структурная схема распределённой системы электропитания с формирователем промежуточной шины напряжения. Стабилизация напряжения выполняется понижающим стабилизатором с синхронным выпрямлением, для каждого номинального напряжения используется один стабилизатор (преобразователь типа POL – point-of-load – преобразователь, устанавливаемый в непосредственной близости от запитываемой нагрузки). Обычно требуется два или более номинала выходного напряжения (для питания ядра FPGA, ячеек ввода/вывода, вспомогательных схем). Резервирование и другие необходимые функции усложняют систему, поэтому может возникнуть необходимость в применении дополнительных преобразователей DC/DC и POL для реализации этих функций.

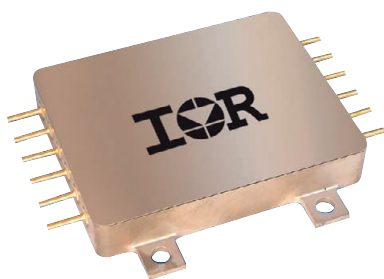


Рис. 9. Внешний вид POL-преобразователя серии SBB (габаритные размеры корпуса с учётом выводов и монтажных проушин – 60,96×50,8×8,51 мм)

В каждой из ступеней преобразования напряжения происходит потеря энергии. Кроме того, существенные потери могут быть связаны с передачей энергии, поэтому не практикуется передача на значительные расстояния самых низких уровней напряжения, для которых характерны большие токи, а следовательно, возможны большие резистивные потери энергии в длинных проводниках.

Надо оценивать все преимущества и недостатки многократного преобразования напряжения, возможные расстояния и необходимость в промежуточном напряжении для питания различных элементов схемы – всё это определяет общую архитектуру системы. Выбор уровня напряжения промежуточной шины из значений 3,3; 5 или 12 В зависит от нескольких факторов: наличие изделий (оборудования) с определённым напряжением, расстояние от преобразователя напряжения шины до точки применения, востребованность выбираемого номинала промежуточного напряжения в разных местах системы. Использование промежуточных шин с напряжениями 5 и 3,3 В цифровыми устройствами является одной из причин того, что эти шины обычно являются стабилизированными. Промежуточная шина с напряжением 12 В стабилизирована в меньшей степени, так как она обычно используется для питания менее чувствительных аналоговых нагрузок.

Важно отметить, что при оценке технических параметров на системном уровне КПД отдельного POL-преобразователя нет особого смысла учитывать.

Различные POL-преобразователи требуют разной стабилизации напряжения промежуточной шины, и чем более строги будут требования ко входу POL-преобразователя, тем менее эффективным будет преобразование на этой промежуточной ступени. Поэтому при расчёте эффективности всей системы в совокупности с потерями на внутренних соединениях следует учитывать общие потери на всём каскаде преобразований.

Понижающие стабилизаторы типа POL используются с начала 60-х годов прошлого века. Они выполнены на основе структуры без гальванической развязки между входными и выходными цепями и характеризуются отличными статическими и динамическими параметрами при установке в непосредственной близости от цифровых нагрузок. Новое поколение модулей, предлагаемых компанией IR, имеет в своём составе собственно понижающие преобразователи и преобразователи типа POL. Новейшие 50-ваттные высокоэффективные радиационно-стойкие DC/DC-преобразователи серии GH, предназначенные для формирования низковольтной промежуточной шины, к которой подключаются внешние понижающие POL-преобразователи, обеспечивающие стабилизированным электропитанием (от 3,3 до 0,8 В) цифровую нагрузку, подробно представлены в [11]. Необходимо заметить, что преобразователи серии GH фактически являются первыми радиационно-стойкими DC/DC-преобразователями с гальванической развязкой, в состав которых входит синхронный выпрямитель, что обеспечивает повышение КПД. Размещаемые в непосредственной близости от нагрузки радиационно-стойкие DC/DC-преобразователи типа POL серий SBA и SBB с выходными мощностями 10 и 30 Вт подробно представлены в [12]. На рис. 9 показан внешний вид преобразователя серии SBB.

Распределённая система электропитания с двукратным преобразованием напряжения, содержащая ведущие (генераторы) и ведомые (потребители электроэнергии) импульсные источники питания, может возбуждаться, даже если используемые источники устойчиво работают в автономном режиме на резистивную нагрузку. Причиной возбуждения импульсного преобразователя напряжения в распределённой системе питания является комплексный характер входного сопротивления ведомых

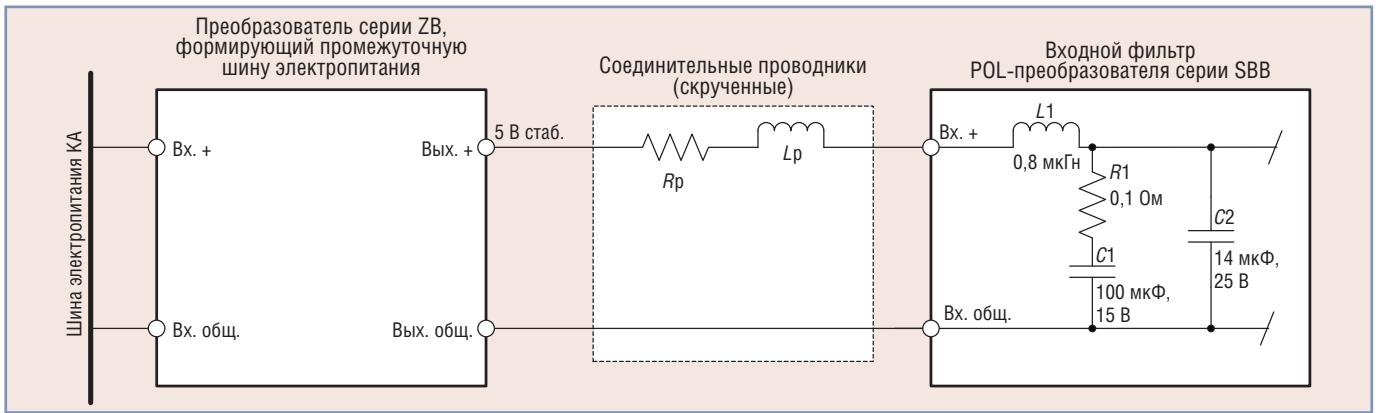


Рис. 10. Упрощённая структурная схема системы питания с преобразователем напряжения шины и преобразователем типа POL

источников с отрицательной резистивной составляющей по переменному току [13]; подобные факты известны и описаны в литературе [14]. Поэтому модули электропитания должны обладать высокой стабильностью выходного напряжения при действии возмущающих факторов, низкой величиной пульсаций (десятки – единицы мВ), большими запасами устойчивости по амплитуде (не менее 6 дБ) и фазе (не менее 45°). При проектировании систем распределённого электропитания с применением модулей преобразователей напряжения типа POL серий SBA и SBB в качестве ведущих источников рекомендуется использовать модули гибридно-плёночных DC/DC-преобразователей серии GH или DC/DC-преобразователи серий ZA, ZB, ZC с высокими уровнями выходного тока и следовать рекомендациям по применению, которые подробно представлены в [15]. При разработке модулей электропитания, предназначенных для применения в частично централизованных системах электропитания с промежуточной шиной или распределённых системах электропитания,

специалисты компании IR учли эти обстоятельства.

Далее рассмотрим пример распределённой системы электропитания, в которой в качестве ведомых преобразователей используются преобразователи напряжения серии SBB типа POL. Упрощённая структурная схема такой системы представлена на рис. 10 [15].

Каждый POL-преобразователь требует, чтобы полное внутреннее сопротивление источника питания было обеспечено на частоте коммутации силового ключа и выше. Это достигается включением соответствующего фильтра на входе преобразователя. Сначала рассмотрим, к каким результатам приводит применение во входном фильтре только развязывающего керамического конденсатора. При использовании такого конденсатора C2 (14 мкФ, 25 В) график результирующего импеданса источника имеет вид, представленный на рис. 11. Резонансный пик на частоте 50 кГц приводит к недопустимой переходной характеристике при импульсном изменении тока нагрузки, так как

входное напряжение при этом может упасть ниже порога срабатывания схемы защиты от пониженного напряжения ($4 \pm 0,3$ В), что вызовет отключение преобразователя.

Теперь рассмотрим результаты применения во входном фильтре демпфирующей цепи R1C1. Для оценки импеданса источника на входе POL-преобразователя на рис. 12 приведены характеристики результирующего пульсирующего тока $I_{L\text{ware}}$ и пульсирующего напряжения $U_{ZB\text{out}}$ на выходе ZB при подключении развязывающего конденсатора C2 и демпфирующей цепочки R1C1 (танталовый конденсатор с последовательно включённым резистором). Входное напряжение при этом будет выше порога срабатывания схемы защиты от пониженного напряжения, что позволит преобразователю функционировать без прерывания.

Для обеспечения низких пульсаций тока между преобразователем, формирующим промежуточную шину электропитания, и POL-преобразователем серии SBB установлен дроссель. При проектировании системы также необходимо учитывать требования к длине и

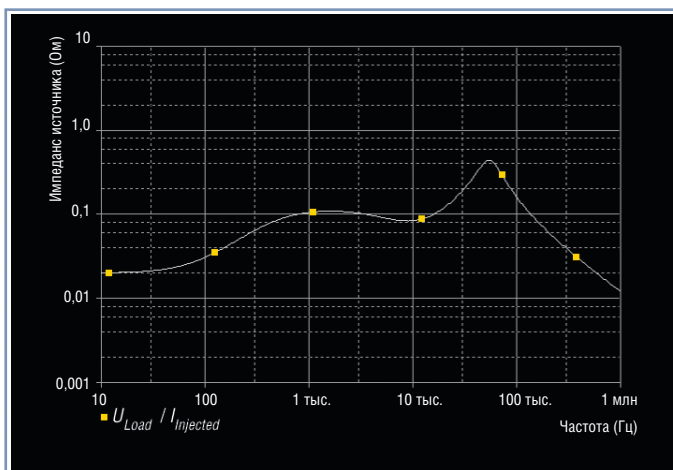


Рис. 11. Импеданс источника на входе POL-преобразователя серии SBB при использовании только развязывающего керамического конденсатора C2

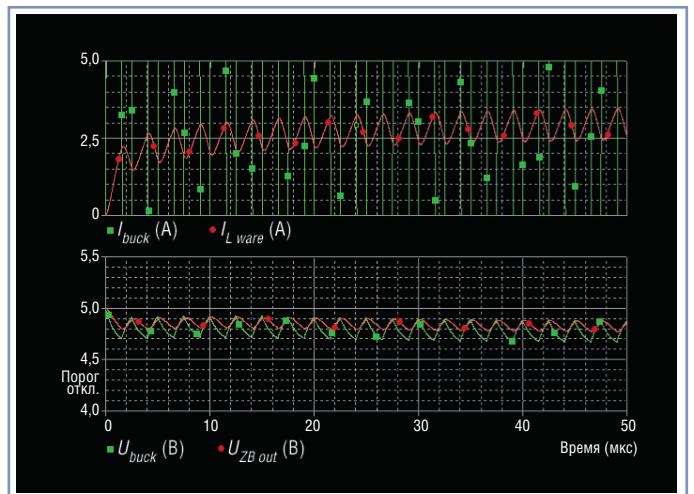
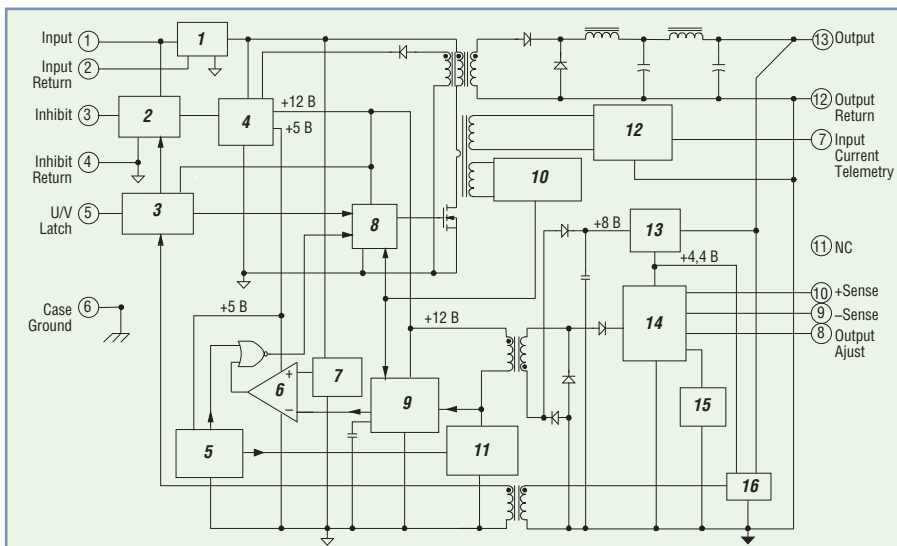


Рис. 12. Частотная характеристика импеданса источника при использовании развязывающего конденсатора и демпфирующей цепи R1C1 на входе преобразователя типа POL серии SBB (с учётом сопротивления соединительных проводников)



Условные обозначения:

1 – помехоподавляющий фильтр; 2 – вход защиты от пониженного входного напряжения и дистанционного управления; 3 – формирователь сигнала о выключении; 4 – внутренний источник напряжения; 5 – тактовый генератор; 6 – ШИМ-контроллер; 7 – генератор пилообразного сигнала; 8 – драйвер затвора MOSFET; 9 – устройство выборки/хранения и плавного запуска; 10 – защита от перегрузки; 11 – триггер обратной связи; 12 – телеметрия входного тока; 13 – стабилизатор напряжения; 14 – усилитель сигнала ошибки; 15 – источник опорного напряжения; 16 – защита от превышения выходного напряжения.

Примечание. Назначение основных выводов преобразователя:

- Input – вход;
- Inhibit – включение/выключение;
- U/V Latch – защёлка, срабатывающая при пониженном уровне напряжения;
- Case Ground – корпус;
- Output – выход;
- Input Current Telemetry – выход телеметрии тока;
- +Sense/-Sense – внешняя обратная связь (+/-);
- Output Adjust – регулировка выходного напряжения.

Рис. 13. Структурная схема одноканального DC/DC-преобразователя серии LSO

диаметру соединительных проводов, которые определяют индуктивность и сопротивление соединительных линий, так как низкий импеданс формирователя промежуточной шины напряжения сам по себе не может гарантировать приемлемого уровня отрицательного выброса выходного напряжения при импульсном изменении тока нагрузки.

Задачи на будущее

Габариты, надёжность, стоимость и эффективность всегда были и остаются основными движущими факторами для большинства проектов в области создания космических аппаратов. Эти движущие факторы, как ожидается, сохранят свою значимость и впредь. Следовательно, требованиями для следующего поколения гибридных модулей будут уменьшение размеров посредством интеграции и повышение эффективности за счёт включения в свой состав новых и лучше выполненных устройств. Для того чтобы эти требования были реализованы, нужны новые достижения в области разработки ин-

тегральных микросхем и силовых MOSFET, соответствующих космическим приложениям. Должны стать доступными радиационно-стойкие микросхемы ШИМ-контроллеров, микросхемы драйверов синхронных выпрямителей и интегральные схемы понижающих стабилизаторов с синхронным выпрямлением, работающих с более высокими частотами. Для повышения эффективности преобразователей нужны радиационно-стойкие транзисторы MOSFET с низким значением заряда затвора (Q_g) и более низким значением сопротивления открытого канала ($R_{DS(ON)}$), так как показателем качества управляющего ключа синхронного выпрямителя DC/DC-преобразователя является произведение сопротивления открытого канала на заряд переключения – $R_{DS(ON)} \cdot Q_g$. Основная доля потерь мощности прямо пропорциональна именно этой величине.

Поскольку далеко не все разработки требуют совершенно одинаковых функциональных возможностей и уровней мощности, миниатюризация и модуль-

ность элементов системы, отвечающих за преобразование напряжения и реализацию соответствующих функций, должны привести к уменьшению размеров и стоимости системы в целом, так как пользователь будет применять и оплачивать только требуемые ему элементы системы и необходимую выходную мощность. Модульный принцип построения систем также сможет обеспечить более низкую стоимость самих отдельных модулей, так как они будут разрабатываться, производиться в больших количествах и тестироваться большими партиями, что в итоге приводит к меньшим затратам.

Перспективные изделия

Достоинства гибридной технологии – высокая плотность упаковки компонентов в бескорпусном исполнении, максимальная согласованность температурных коэффициентов расширения всех узлов сборки, минимальное сопротивление теплопередачи от всех теплонагруженных элементов конструкции к поверхности теплоотвода, минимальное количество внутрисхемных электрических соединений, наивысшая степень герметичности изделия. Эти достоинства определяют широкие эксплуатационные возможности гибридных преобразователей напряжения в различных областях применения, а растущая потребность в устройствах электропитания с расширенной функциональностью стимулирует разработку новых, более совершенных моделей преобразователей.

Далее будут рассмотрены DC/DC-преобразователи, планируемые к выпуску компанией International Rectifier в первом квартале 2013 года.

Серия LSO

DC/DC-преобразователи серии LSO во многом наследуют наиболее удачные решения, воплощённые в устройствах серии LS. Они тоже отличаются расширенной функциональностью, но сверх того, чем оснащены преобразователи LS, имеют дополнительную функцию защиты от превышения напряжения на выходе. Преобразователи серии LSO обеспечивают выходную мощность до 30 Вт, характеризуются небольшими размерами и массой, наличием на входе встроенного помехоподавляющего фильтра и высокой стойкостью к таким дестабилизирующим факторам внешней среды, как радиация, предельные температуры, механический удар и вибрация. На рис. 13

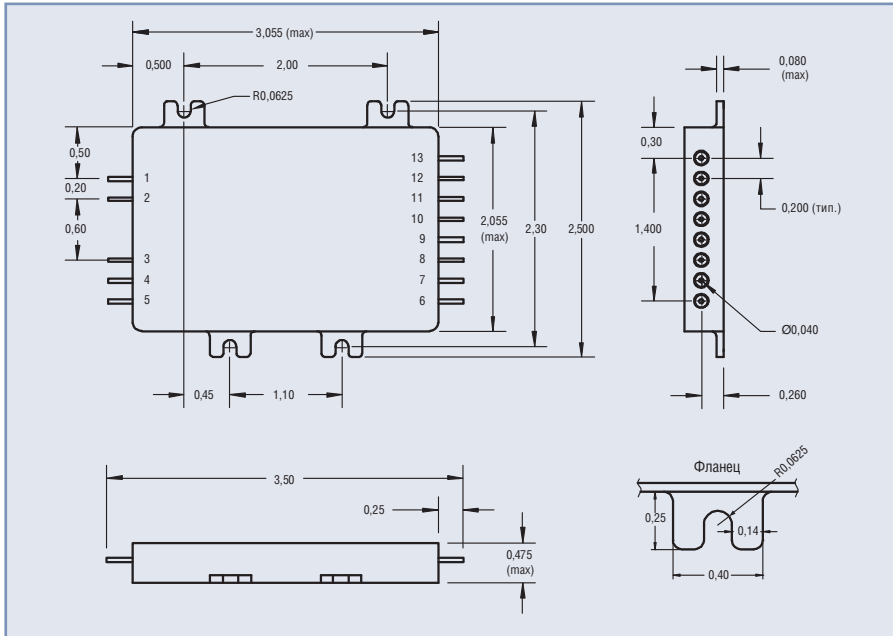


Рис. 14. Чертёж корпуса DC/DC-преобразователя серии LSO (размеры указаны в дюймах)

показана структурная схема DC/DC-преобразователя серии LSO.

В однотактной прямоходовой структуре с постоянной частотой преобразования используется трансформаторная развязка в контуре обратной связи, а на входе встроен помехоподавляющий фильтр. Патентованная схема контура обратной связи с трансформаторной развязкой обеспечивает также передачу напряжения для электронных схем вторичной части. Для обеспечения оптимальной стабилизации при скачках входного напряжения, импульсном изменении тока нагрузки, а также плавного запуска осуществляется выборка выходного напряжения на входе широко-импульсного модулятора.

В схеме применяется резонансное размагничивание магнитопровода силового трансформатора. Номинальная частота преобразования составляет 500 кГц. Для ограничения напряжения на выходе при отказе контура обратной связи применяется внутренний источник напряжения с ограничением коэффициента заполнения импульсов.

Модули серии LSO соответствуют требованиям стандарта MIL-STD-461C к уровню кондуктивных помех без использования внешних компонентов. Модули оснащены командным входом дистанционного включения/выключения и функцией регулировки выходного напряжения, а также имеют комплект защит от перегрузки, короткого замыкания и превышения выходного напряжения.

На рис. 14 приведён чертёж корпуса преобразователя серии LSO.

Основные технические характеристики DC/DC-преобразователей серии LSO:

- диапазон входного напряжения от 18 до 40 В;
- предельно допустимая поглощённая доза ионизирующего излучения > 100 крад (Si);
- отсутствие сбоев и катастрофических отказов от воздействия протонов и ионов при минимальных ЛПЭ до 82 МэВ·см²/мг (без ухудшения технических параметров);
- диапазон рабочих температур от -55 до +125°С;
- масса менее 125 г;
- выходная мощность до 30 Вт;
- одно- и двухканальные модели с номиналами выходных напряжений 1,5; 1,8; 2,5; 3,3; 5; 12; 15; ±5; ±12 и ±15 В;
- возможность подключения внешней обратной связи у одноканальных моделей;
- фиксирование выходного напряжения при превышении номинального значения;
- возможность телеметрии входного тока у одноканальных моделей;
- блокировка при пониженном входном напряжении с возможностью фиксации блокировки;
- высокий КПД до 83%;
- среднее время безотказной работы (MTBF) 4,0×10⁶ ч (рассчитано по стандарту надёжности электронного оборудования MIL-HDBK-217F2 для условий применения в аппаратуре КА на орбитальном участке полёта SF при +35°С).

Применения

Среди основных применений DC/DC-преобразователей серии LSO следует указать следующие:

- спутники для геостационарных орбит;
- низкоорбитальные спутники;
- научно-исследовательские станции для дальнего космоса.

Комментарии по сервисным функциям

Дистанционное измерение входного тока. Одноканальные модели оснащены выходом для телеметрии входного тока с изменением напряжения ($U_{in TLM}$) в диапазоне от 0 до 3,3 В. Сигнал напряжения на этом выходе (вывод 7) относительно вывода 12 эквивалентен полуторакратному значению входного тока (I_{in}): $U_{in TLM} [B] \sim 1,5 \times I_{in} [A] \pm 0,1 [B]$.

Защита от короткого замыкания и перегрузки по току. Выходной ток ограничивается при какой-либо неисправности в нагрузке на уровне примерно 125% от номинального значения. Перегрузка вызывает падение выходного напряжения ниже номинального значения. При уменьшении тока нагрузки ниже предельного значения преобразователь автоматически восстанавливает работоспособность. Предельное значение тока характеризуется небольшим отрицательным температурным коэффициентом для снижения вероятности возникновения температурной дестабилизации.

Блокировка при пониженном входном напряжении и разблокировка. В преобразователях серии LSO предусмотрена защита от пониженного входного напряжения. Преобразователь выключится, как только входное напряжение снизится до значения примерно 16,5 В или меньше. Если входное напряжение повысится до значений от 16,5 до 17,9 В, определяемых как порог разблокировки UVR, преобразователь включится и будет обеспечивать стабилизированное выходное напряжение, как только входное напряжение достигнет 18 В.

Если входное напряжение опустится ниже значений в диапазоне от 17 до 16 В, определяемых как порог блокировки при пониженном входном напряжении UVLO, преобразователь выключится и останется в этом состоянии до тех пор, пока значение входного напряжения будет пребывать ниже порога UVLO. Преобразователь возобновит нормальную работу, как только входное напряжение повысится выше порога UVR. Однако при необходимости преобразователь может быть сконфигури-

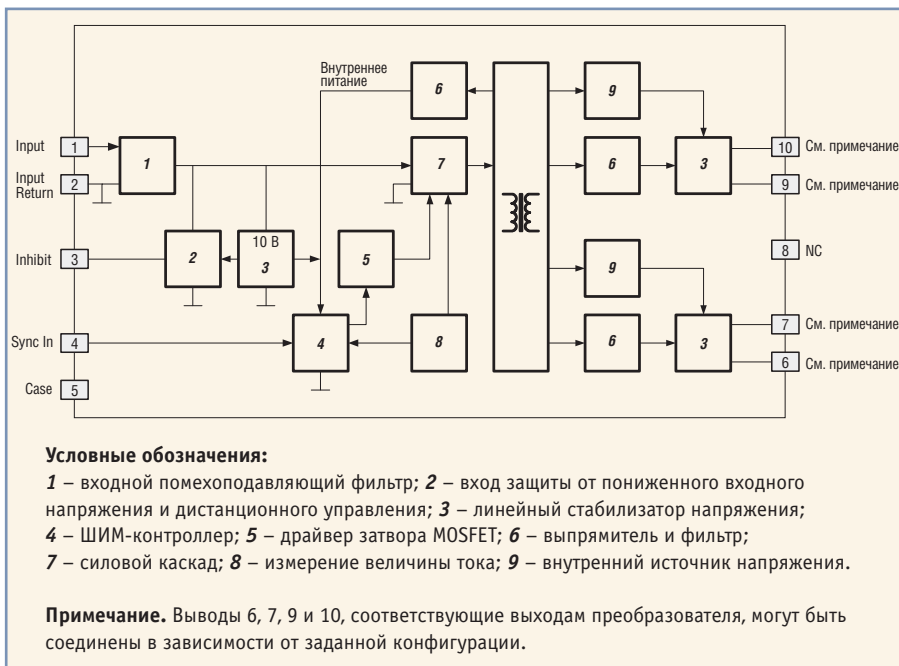


Рис. 15. Структурная схема DC/DC-преобразователя серии D

рован так, чтобы продолжать оставаться в заблокированном режиме. Чтобы воспользоваться этим свойством, вывод U/V Latch (вывод 5) должен быть соединён с выводом Inhibit Return (вывод 4) через сопротивление менее 100 Ом. Нужно отметить, что в данном режиме преобразователь будет заблокирован только в том случае, если состояние входного напряжения ниже порога будет сохраняться в течение более чем 1 мс. Преобразователь восстанавливается короткой командой на вход дистанционного управления.

Защита от превышения напряжения на выходе. Преобразователь оснащён функцией защиты от превышения напряжения на выходе. Для защиты каждого выхода в двухканальных моделях предусмотрена отдельная схема. В случае когда выходное напряжение превысит предустановленный порог порядка $120 \pm 5\%$ от номинального выходного напряжения, преобразователь выключится. Чтобы включить преобразователь, надо повторно подать напряжение на его вход или сигнал на вход Inhibit (подключить/отключить вывод Inhibit к выводу Inhibit Return). Эта процедура возможна только в том случае, когда преобразователь выключился вследствие срабатывания защиты.

Дистанционное управление. Для управления преобразователем предусмотрена схема его дистанционного включения/выключения. Работа преобразователя запрещается, когда к выводу Inhibit приложен низкий уровень напряжения. Он предназначен для управле-

ния схемой с открытым коллектором. Для нормальной работы преобразователя этот вывод может быть оставлен открытым. В разомкнутом состоянии он имеет номинальное напряжение 4 В относительно вывода 2 (Input Return).

Регулировка выходного напряжения. Выходное напряжение преобразователей всех моделей может регулироваться посредством использования одного внешнего резистора. Формула для вычисления номинала резистора и схема его подключения приводятся в справочном листке с техническими данными конкретной модели преобразователя.

Серия D

Маломощные радиационно-стойкие DC/DC-преобразователи серии D имеют два выхода, напряжение на каждом из которых регулируется независимо. Выходы могут быть сконфигурированы следующим образом: каждый имеет положительную полярность выходного напряжения; один выход с положительным напряжением, а другой – с отрицательным; выходы соединяются параллельно для увеличения мощности в 2 раза. Структурная схема DC/DC-преобразователя серии D показана на рис. 15.

В преобразователях серии D применяется двухкаскадная стабилизация напряжения на основе однотактной прямоходовой структуры с резонансным размагничиванием в первом каскаде стабилизации. Номинальная частота преобразования 500 кГц. Электричес-

кая изоляция и надёжная стабилизация достигаются путём применения трансформаторной развязки в контуре обратной связи и дополнительной стабилизации компенсационными стабилизаторами во вторичном каскаде по каждому каналу. В случае неисправности нагрузки выходная мощность ограничивается на уровне примерно 145% от номинального значения. При перегрузке выход преобразователя работает в режиме генератора тока, в этом случае выходное напряжение снижается до уровня ниже номинального. Преобразователь восстанавливает свою нормальную работу при снижении тока нагрузки до значения ниже предельного. Эта функция защищает преобразователь от перегрузки по току и короткого замыкания. В схеме нет устройств защёлкивания для устранения возможности ложного запуска защитных цепей при воздействии одиночных заряженных частиц.

Схема защиты от пониженного входного напряжения блокирует преобразователь, когда входное напряжение становится слишком низким для его безопасной работы. Преобразователь не запустится до тех пор, пока напряжение источника входной электроэнергии не повысится до приблизительно 35 В.

Вход синхронизации обеспечивает работу нескольких преобразователей на одной частоте. Этот вход может быть использован для исключения частоты биений шумов или для предотвращения генерирования помех на определённой частоте для систем, чувствительных к помехам.

Основные технические характеристики DC/DC-преобразователей серии D:

- предельно допустимая поглощённая доза ионизирующего излучения > 100 крад (Si);
- отсутствие сбоев и катастрофических отказов от воздействия протонов и ионов при минимальных ЛПЭ до 82 МэВ·см²/мг (без ухудшения технических параметров);
- диапазон рабочих температур от –55 до +85°C;
- масса менее 50 г;
- выходная мощность до 10 Вт;
- независимо стабилизируемые выходные каналы;
- диапазон входного напряжения от 38 до 60 В;
- стандартные номиналы выходных напряжений 1; 1,5; 1,8; 2,5; 3,3; 5; 12 и 15 В;
- защита от пониженного входного напряжения;

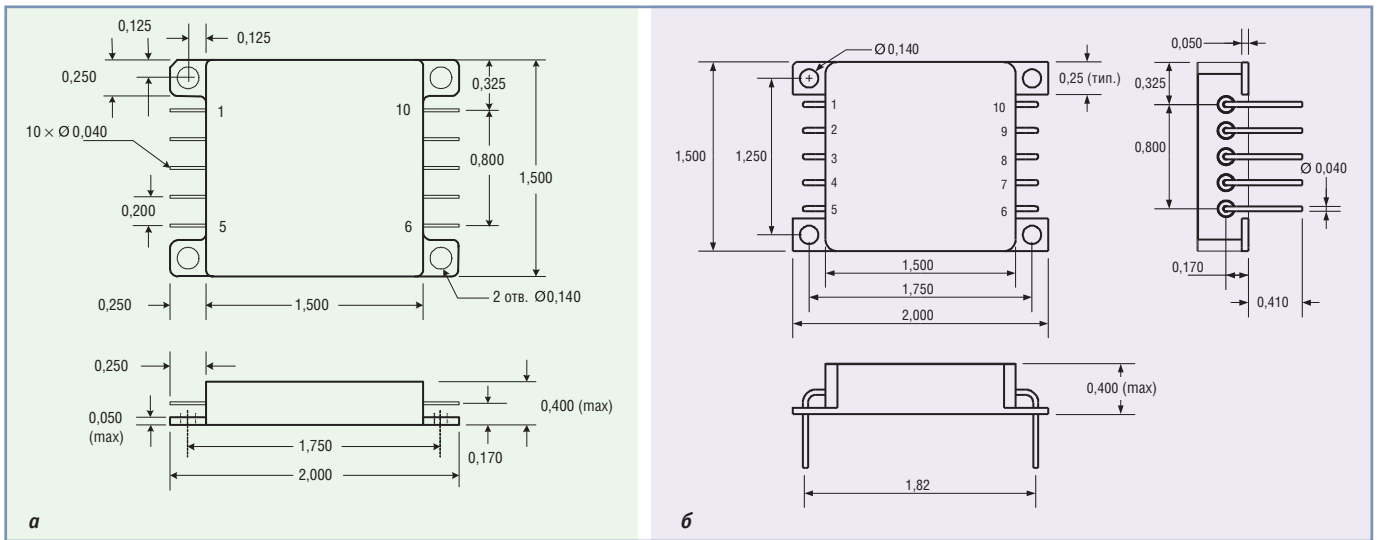


Рис. 16. Чертежи корпусов DC/DC-преобразователей серии D в различных исполнениях (размеры указаны в дюймах): а – вариант с выводами для объёмного монтажа; б – вариант для монтажа на печатную плату

- соответствие требованиям к уровню кондуктивных помех согласно MIL-STD-461C при использовании помехоподавляющего фильтра AFH461;
- защита от короткого замыкания и перегрузки по току;
- ограничитель превышения выходного напряжения;
- наличие входа внешней синхронизации, обеспечивающей электромагнитную совместимость;
- функция дистанционного включения/выключения.

На рис. 16 приведён чертёж корпуса DC/DC-преобразователя серии D.

ЗАКЛЮЧЕНИЕ

Стандартизация гибридных модулей DC/DC-преобразователей для космических применений была и остаётся сложной задачей, так как каждый производитель КА имеет свои собственные требования. Некоторые попытки стандартизации были сделаны с толстоплёночными гибридными преобразователями. Готовые к применению гибридные модули нового поколения становятся более привлекательными и приобретают популярность благодаря тому, что сопровождаются подробной конструкторской документацией и имеют необходимую сертификацию, а это, в конечном счёте, влечёт уменьшение затрат как на этапе приобретения, так и в стадии владения. Дальнейшее уменьшение размеров гибридных модулей связано с применением в них интегральных схем или ASIC, а повышение эффективности преобразования энергии – с улучшением рабочих параметров радиационно-стойких транзисторов MOSFET. В целом же реализация

модульного принципа построения систем электропитания приводит к значительному уменьшению их габаритов, придаёт им гибкость в отношении конструкции, набора номиналов и функций, а также влечёт за собой сокращение затрат, так как разработчики получают возможность приобретать и применять только необходимые модули, не допуская тем самым аппаратной избыточности. ●

ЛИТЕРАТУРА

1. Bussarakons T. Thick-film Hybrid DC-DC Converters are Standard “Bricks” for Satellite Power Systems // RF Design, June 2006. – Pp. 9–15.
2. Анашин В.С. Средства контроля воздействия ионизирующих излучений космического пространства на РЭА космических аппаратов в области одиночных эффектов // Датчики и системы. – 2009. – № 9.
3. Попович А. Топологическая норма и радиационная стойкость // Компоненты и технологии. – 2010. – № 9.
4. Полесский С., Жаднов В., Артюхова М., Прохоров В. Обеспечение радиационной стойкости аппаратуры космических аппаратов при проектировании // Компоненты и технологии. – 2010. – № 9.
5. Котельников Е. Actel FAQ // Компоненты и технологии. – 2010. – № 6.
6. Жданкин В.К. Устойчивость гибридных DC/DC-преобразователей к воздействию ионизирующих излучений космического пространства // Современные технологии автоматизации. – 2005. – № 3.
7. Гончаров А.Ю. Начальная школа построения импульсных DC/DC-преобразователей (первый класс) // Электронные компоненты. – 2002. – № 6.
8. Колпаков А.И. Полезные возможности программы PSPICE A/D // Компоненты и технологии. – 2002. – № 7.
9. Vlahu S. High Performances and High Reliability Components for Russian Space Designs // Электронная компонентная база космических систем: тез. докл. X Международной научно-тех. конф. 26 сентября – 1 октября 2011 г.
10. Жданкин В.К. Радиационно-стойкие DC/DC-преобразователи серии LS обеспечивают надёжность космического уровня // Современная электроника. – 2011. – № 8.
11. Жданкин В.К. Высокоэффективные радиационно-стойкие DC/DC-преобразователи с низковольтными выходами – оптимальное решение для современных цифровых нагрузок // Компоненты и технологии. – 2011. – № 10.
12. Жданкин В.К. Радиационно-стойкие низковольтные DC/DC-преобразователи для распределённых систем электропитания ракетно-космической техники // Компоненты и технологии. – 2011. – № 7.
13. Дмитриков В., Шушпанов Д., Кобелянский А. Устойчивость работы распределённой системы электропитания при двукратном преобразовании энергии // Электронные компоненты. – 2007. – № 9.
14. Тимерзянов Р.М. Сравнительный анализ системы электропитания приёмо-передающих модулей полуактивной фазированной антенной решётки S-диапазона // Электропитание. – 2009. – № 4.
15. Soderberg B., Bussarakons T. Compatibility Analysis of Space Qualified Intermediate Bus Converter and Point of Load Regulators for Digital Loads // Proc. 8th European Space Power Conference, 14–19 September 2008.

Автор – сотрудник фирмы ПРОСОФТ
Телефон: (495) 232-2522
E-mail: info@prochip.ru