

# Измерительные каналы с расположением первичных датчиков во взрывоопасной зоне

Сергей Шишкин (г. Саров, Нижегородская обл.)

В статье рассматривается построение искробезопасной цепи для измерительных каналов с расположением первичных средств измерения (датчиков) во взрывоопасной зоне. Приводятся примеры построения подобных измерительных каналов, их функциональные возможности и особенности эксплуатации.

В структуре любого программно-аппаратного комплекса (ПАК) или распределённой системы управления и сбора данных можно выделить несколько уровней:

- первый уровень – первичные средства измерения (датчики температуры, тензодатчики, датчики давления и пр.), шаговые двигатели, концевые выключатели и т.д.;
- второй уровень – вторичные измерительные преобразователи, нормирующие усилители, терморегуляторы, реле времени и т.д.;
- третий уровень – устройство связи с объектом, контроллер узла шины (шинный контроллер), модули аналогового и дискретного ввода;
- четвёртый уровень – автоматизированное рабочее место оператора (АРМ оператора).

Это деление весьма условное, точное количество уровней и подуровней определяется в каждом конкретном случае и на основании опыта разработчика ПАК.

Практически в любом ПАК присутствуют измерительные каналы физических величин: температуры, давления, веса, расхода, влажности, уровня, концентрации газа и др. Конструктивно первичные средства измерений (датчики) могут находиться в различных точках объекта автоматизации или быть расположены в измерительной вставке. Не трудно заметить, что элементы измерительных каналов, как правило, присутствуют в первом и втором уровнях ПАК. Если первичные средства измерения первого уровня находятся во взрывоопасной зоне, то требуется обеспечить взрывозащиту. Одним из стандартов на взрывозащищённое электрооборудование является ГОСТ 30852.10-2002 [1]. Данный стандарт распространяется на взрывозащищённое электрооборудова-

ние с взрывозащитой вида «искробезопасная электрическая цепь i». Барьеры искробезопасности (искрозащиты) обеспечивают безопасность цепи подключения, как в штатных, так и аварийных ситуациях. По типу функционирования их можно разделить на барьеры с гальванической развязкой и шунт-диодные барьеры искрозащиты, которые также известны как «барьеры на зенеровских диодах», «пассивные барьеры».

Барьеры искробезопасности с гальванической развязкой часто называют «активными» барьерами. Они объединяют в одном компактном корпусе преобразователь сигнала и барьер искрозащиты. Преимущества применения этого типа барьеров искробезопасности во многом обусловлены наличием гальванической развязки, которая сама по себе является фактором, увеличивающим «выживаемость» канала. Каналы, защищённые такими барьерами, обладают более высокой помехоустойчивостью. Наличие гальванического разделения входных и выходных цепей, а также входных цепей и цепей питания барьера, снимает необходимость организации заземления барьеров. Это позволяет повысить помехоустойчивость при передаче измерительных сигналов.

Шунт-диодные барьеры являются наиболее простым, дешёвым и высоконадёжным способом обеспечения взрывозащиты и искробезопасности электрических цепей первичных преобразователей (термопары, термосопротивления, датчики унифицированных сигналов и пр.). Данные барьеры требуют обязательного заземления. К плюсам шунт-диодных барьеров можно отнести:

- невысокую стоимость;
- компактность, по сравнению с активными барьерами;

- передачу сигнала без преобразования;
- отсутствие источника питания.
- Минусы шунт-диодных барьеров искрозащиты:
  - требуют заземления;
  - неремонтопригодная конструкция;
  - изменение параметров линии связи с датчиком;
  - выходят из строя при штатном срабатывании (сгорает предохранитель).
- «Срабатывание» барьера является штатной ситуацией обеспечения искробезопасности и вызывается попаданием в искробезопасную цепь, подключённую к барьеру, электрического сигнала, по своим параметрам превышающего допустимое напряжение холостого хода и ток перегорания встроенного предохранителя. Как правило, с искробезопасной стороны к барьеру подключены вторичные измерительные преобразователи, модули логических контроллеров, терморегуляторы или иное похожее оборудование. Параметры электрических сигналов, с которыми работают измерительные преобразователи, практически всегда не превышают значений, необходимых для «срабатывания» барьера. Поэтому для избегания «срабатывания» барьеров необходимо исключить попадание электрических сигналов из других цепей (например, в результате коротких замыканий). Стоит учесть, что барьер искробезопасности является невосстанавливаемым изделием и ремонту не подлежит. Согласно п. 9.2.3 ГОСТ 30852.10-2002 должна быть исключена возможность ремонта или замены элементов внутреннего монтажа барьеров.

Применение измерительных нормирующих вторичных преобразователей в распределённых системах управления и сбора данных стало де-факто стандартом для каналов измерения физических величин. Как уже упоминалось, если датчик исполнительного устройства или измерительной вставки находится во взрывоопасной зоне, то требуется обеспечить взрывозащиту. Поэтому канал измерения физической величины с аналоговым выходом в общем случае включает в себя:

- первичное средство измерения (датчик физической величины);
- барьер искробезопасности;
- нормирующий вторичный преобразователь;
- источник питания.

Рассмотрим построение искробезопасных цепей на базе шунт-диодных барьеров на примере измерительных каналов температуры.

### ИСКРОБЕЗОПАСНЫЕ ЦЕПИ ДЛЯ КАНАЛОВ ИЗМЕРЕНИЯ ТЕМПЕРАТУРЫ

В промышленных системах контроля и управления в качестве датчиков температуры часто используют термосопротивления (ТС) – резисторы, зависимость сопротивления которых от температуры известна, а также термопары.

#### Цепи для термосопротивлений

При подаче стабилизированного тока на ТС возникает падение напряжения, пропорциональное сопротивлению и, таким образом, измеряемой температуре. Поскольку напряжение на входе вторичного измерительного преобразователя (ВИП), в общем случае, зависит не только от сопротивления датчика, но и от сопротивления линий связи (ЛС) между датчиком и ВИП, должны быть приняты меры по устранению влияния линий связи на результаты измерения температуры. Эффективность мер определяется выбранным методом исключения влияния линии связи и способом подключения к вторичным измерительным преобразователям.

Типовых схем подключения ТС три: двухпроводная, трёхпроводная и четырёхпроводная. При четырёхпроводной схеме подключения разность сопротивлений плеч ЛС значения не имеет. Это вызывает уверенность в незначимости и параметров ЛС. При этом встречаются ситуации, когда теоретический расчёт для измерительной системы на практике совершенно не оправдывается, либо когда внесение изменений в ЛС, не влияющее на разность сопротивлений плеч, приводит, тем не менее, к искажению данных – вплоть до метрологического отказа преобразователя.

Дело в том, что наряду с разбалансом плеч есть ещё такой параметр, как активное сопротивление ЛС. В технической литературе приводят примеры и расчёты, где этот параметр являет-

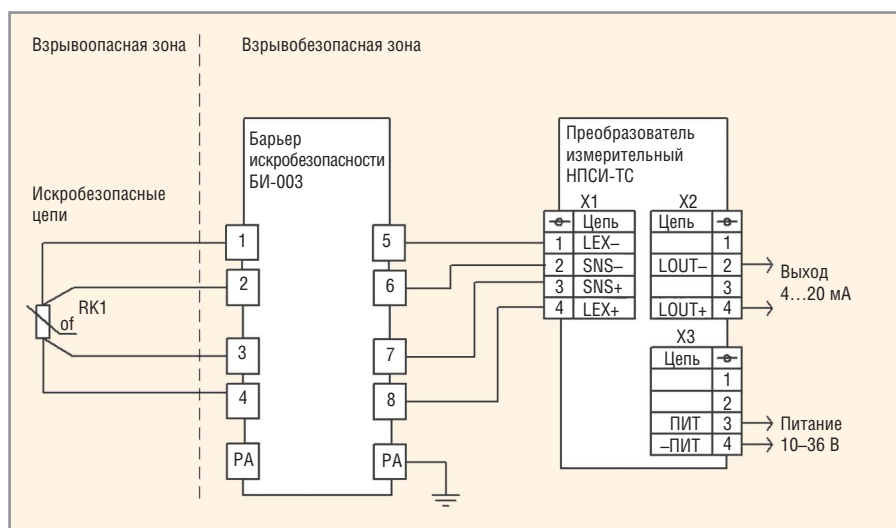


Рис. 1. Схема подключения «пассивного» барьера в измерительном канале с ТС

ся составляющей погрешности только для двухпроводного подключения. Но оказывается, что некоторым образом он приобретает значение и для трёх- и четырёхпроводного подключения. Причина состоит в следующем: ВИП содержит в себе источник тока для опроса ТС. Идеальный источник тока не имеет ограничений по сопротивлению нагрузки. Для реального источника тока всегда есть предельная величина сопротивления нагрузки, при которой он выдаёт заданный ток опроса. При превышении этого порогового значения источник начинает занижать ток опроса, что приводит к резкому увеличению погрешности. Особенно сильно эффект проявляется вблизи верхней границы диапазона измерений. К сожалению, изготовители ВИП не нормируют максимальное сопротивление ЛС, при котором работают их изделия. Как показали проведённые специалистами ООО «НПК Ленпромавтоматика» эксперименты с продукцией ведущих мировых производителей ВИП для ТС, значимая погрешность появляется при увеличении сопротивления одной ЛС до величины порядка 30 Ом. Такое сопротивление будет в том случае, если ЛС – это медные провода и клеммы, причём медный провод имеет сечение в 1 мм<sup>2</sup>, а его длина достигает 1714 м. Ввиду редкого использования таких длинных ЛС параметр максимального сопротивления ЛС и не нормируется. Но он сразу становится значимым, когда между ВИП и датчиком появляется барьер искробезопасности. На рисунке 1 показана схема подключения «пассивного» барьера в измерительном канале с ТС.

#### Цепи для термопар

При использовании барьеров искробезопасности, например, БИ-003/БИ-004 производства ООО «НПК Ленпромавтоматика», с термоэлектрическими преобразователями (термопарами) основную трудность представляет компенсация термоЭДС свободных концов (термоЭДС холодного спая). Холодный спай образуется там, где заканчиваются удлинительные термоэлектроды (термокомпенсационные провода). Если барьера нет, то холодный спай образуется на входных клеммах вторичного измерительного преобразователя. Все «продвинутые» вторичные преобразователи, рассчитанные на подключение термопар, содержат специальные схемотехнические решения для компенсации термоЭДС холодного спая. Если в состав измерительного канала входит барьер искрозащиты, то удлинительные термоэлектроды заканчиваются на клеммах барьера. Здесь и образуется холодный спай. Если монтаж от выходных клемм барьера до входных клемм вторичного измерительного преобразователя вести обычными медными проводами, возникает погрешность, обусловленная разностью температур этих клемм. Просто разместить барьер рядом с преобразователем, чтобы уровнять их температуры, – плохое решение: оба прибора в процессе работы могут достаточно сильно нагреваться, поэтому погрешность всё равно возникнет. Правильный шаг – вести монтаж от барьера до преобразователя термокомпенсационными проводами. В этом случае возникают две включённые встречно термопары на входных и выходных клеммах

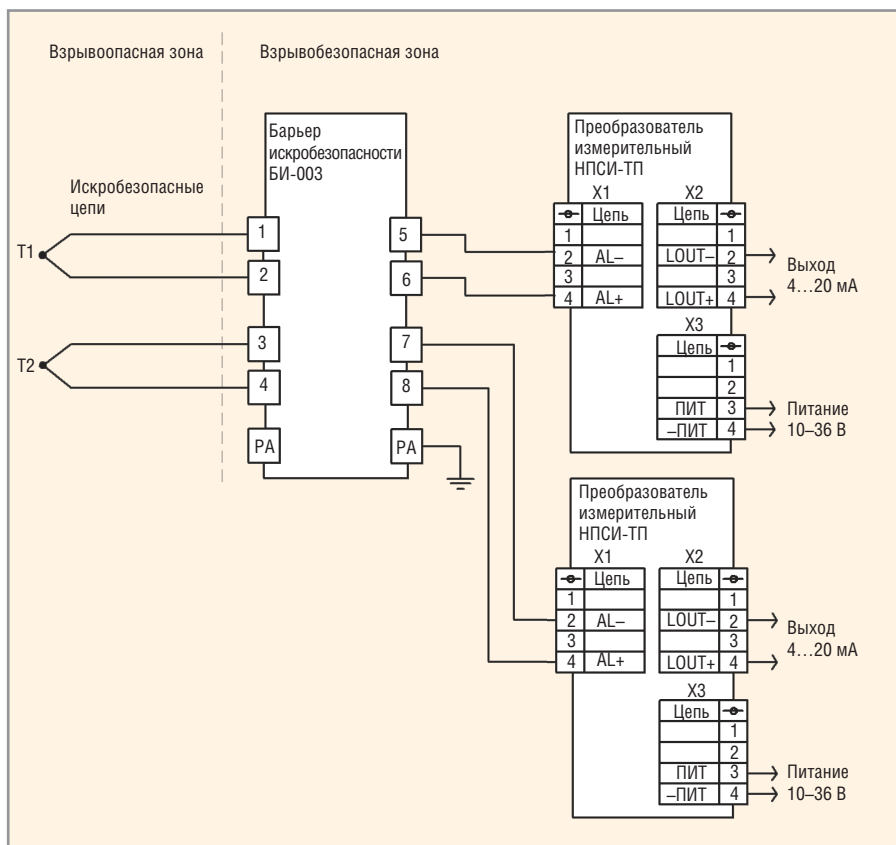


Рис. 2. Схема подключения «пассивного» барьера в измерительном канале с термопарой

барьера. Они находятся практически при тождественной температуре, поэтому значимой погрешности в результате измерения не вносят. Единственным возможным источником погрешности при использовании барьеров, подобных БИ-003 и БИ-004, в цепи термопары является ток утечки защитных диодов барьера. Но значения выходного напряжения термопар весьма низки, следовательно, ток утечки крайне мал, и его влиянием можно пренебречь. Этот теоретический результат устойчиво воспроизводится экспериментально.

Некоторые вторичные преобразователи не обеспечивают гальванического разделения между цепями своего питания и измерительными цепями. Это часто приводит к невозможности их совместного использования с барьерами типа БИ-003/БИ-004 и выражается в виде метрологического отказа канала (каналов) измерения. Причина кроется в следующем: под воздействием разности потенциалов открываются защитные диоды барьеров. Разность потенциалов может быть приложена между цепью заземления барьеров и измерительными цепями, между измерительными цепями одного преобразователя, между измерительными цепями

двух разных преобразователей. При этом данная ситуация может возникнуть только при определенных условиях (например, при обрыве линий связи с одним из датчиков). Во избежание подобных проблем целесообразно использовать вторичные измерительные преобразователи, обеспечивающие гальваническое отделение цепей подключения датчика от остальных цепей.

На рисунке 2 изображена схема подключения «пассивного» барьера в измерительном канале с термопарой.

### Каналы измерения с датчиками, имеющими унифицированные выходные сигналы

Анализируя задачи, которые призваны решать нормирующие преобразователи в измерительных каналах, становится понятным, что нормирующие преобразователи желательно размещать как можно ближе к первичным датчикам. Идеальным будет решение, когда датчик и преобразователь размещены в едином конструктиве. Анализ современных датчиков показывает, что большинство производителей так и делают. Практически все датчики давления, веса, расхода, влажности, уровня, концентрации газа и т.п. име-

ют встроенный нормирующий преобразователь. Датчики температуры имеют встроенный преобразователь режеле, но и в этом сегменте датчиков общая тенденция сохраняется. Во всех этих случаях нормирующий преобразователь реализует метод измерения первичного датчика, выполняет нелинейные преобразования, термокомпенсацию и усиление сигнала. В результате связь со вторым уровнем ПАК осуществляется уже унифицированным сигналом. Но довольно часты случаи, когда нужно преобразовывать унифицированный сигнал, поступающий с датчика.

Представленные на рынке разнообразные датчики в основном имеют унифицированные выходные сигналы. Применение унифицированных сигналов регламентировано ГОСТ 26.011-80. Стандарт устанавливает допустимые диапазоны унифицированных сигналов, а также вводит ограничения на величину сопротивлений источников и приёмников этих сигналов. И хотя в ряду унифицированных сигналов есть сигналы напряжения 0...1 В, 0...10 В и сигналы тока 0...5 мА, 0...20 мА, 4...20 мА, самым распространённым в современных системах является токовый сигнал 4...20 мА. Его широкое распространение объясняется следующими причинами:

- на передачу токовых сигналов не оказывает влияние сопротивление соединительных проводов, поэтому требования к диаметру и длине соединительных проводов (значит, и к стоимости) снижаются;
- токовый сигнал работает на низкоомную (по сравнению с сопротивлением источника сигнала) нагрузку, поэтому наведённые электромагнитные помехи в токовых цепях малы по сравнению с аналогичными цепями, в которых используются сигналы напряжения;
- обрыв линии передачи токового сигнала 4...20 мА однозначно и легко определяется измерительными системами по нулевому уровню тока в цепи (в нормальных условиях он должен быть не меньше 4 мА);
- токовый сигнал 4...20 мА позволяет не только передавать полезный информационный сигнал, но и обеспечивать электропитание самого нормирующего преобразователя – минимально допустимого уровня 4 мА достаточно для питания современных электронных устройств.

Схема подключения измерительного канала с пассивным барьером для датчика, расположенного во взрывоопасной зоне, с выходным унифицированным сигналом 4...20 мА (или 0...20 мА) приведена на рисунке 3.

Отметим несколько моментов, связанных со спецификой работы и эксплуатации упомянутых измерительных каналов, которые, в первую очередь, связаны с применением в них барьеров искробезопасности. Рассмотрим ситуацию, когда схемотехника или конструкция первичного датчика предусматривает соединение искробезопасной цепи, защищаемой барьером искробезопасности, с землёй. Здесь можно выделить две проблемы:

- обеспечение искробезопасности канала;
- обеспечение работоспособности измерительного канала.

Что касается обеспечения электробезопасности, то ГОСТ 30852.10-2002 не запрещает использование «заземлённых» первичных датчиков, но к подобным заземляющим цепям предъявляются дополнительные требования, указанные в п. 6.3.5.2 и п. 6.3.5.3:

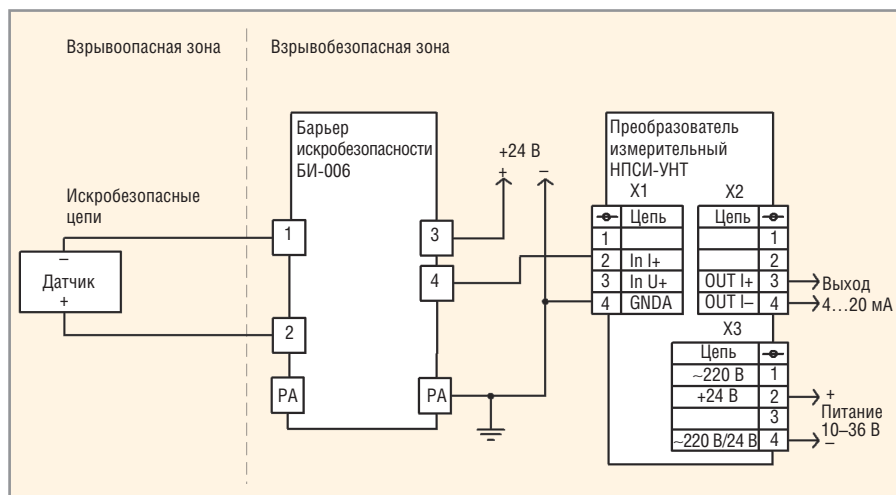


Рис. 3. Схема подключения измерительного канала с пассивным барьером для датчика, расположенного во взрывоопасной зоне, с выходным унифицированным сигналом 4...20 мА (или 0...20 мА)

- 6.3.5.2. Искробезопасная цепь не должна заземляться, если этого не требуют условия работы электрооборудования.
- 6.3.5.3. При заземлении искробезопасных цепей соединение с землёй должно выполняться в одной точке. В случае заземления цепи в двух точках необходимо учитывать возможность наведения опасного напряже-

ния в этой цепи, и должны быть предусмотрены дополнительные меры по обеспечению её взрывозащищённости.

То есть искробезопасность будет соблюдена, но такую цепь следует проверить на соответствие требованиям указанного ГОСТ. Работоспособность всего измерительного канала в данном случае фактически



**Светопроводник к Вашему успеху**



Автоматизация



Автомобилестроение



Медицина



**Световоды для SMD- и THT-светодиодов**

**Особенности:**

- Световоды со степенью защиты IP68
- Диапазон температур: -40...+85°C
- Возможно изготовление заказных изделий

**ОФИЦИАЛЬНЫЙ ДИСТРИБЬЮТОР ПРОДУКЦИИ MENTOR**

**Активный компонент вашего бизнеса**

ТЕЛ.: (495) 232-2522 / ФАКС: (495) 234-0640 / INFO@PROCHIP.RU / WWW.PROCHIP.RU



Реклама

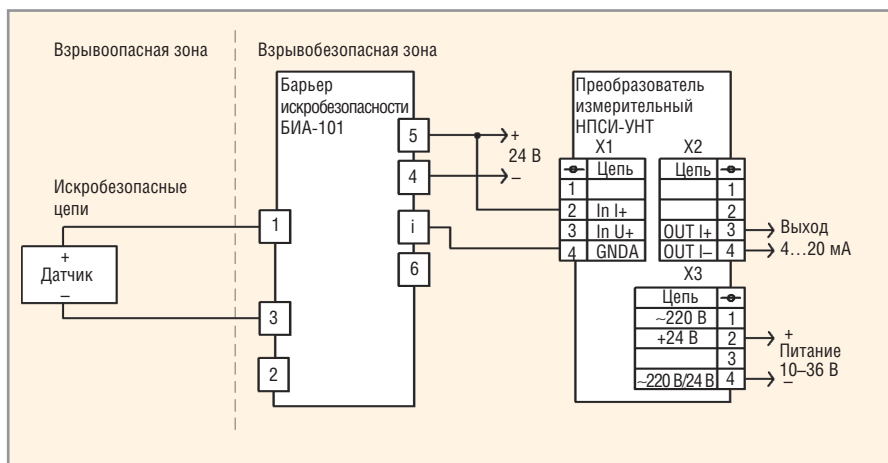


Рис. 4. Схема подключения измерительного канала для датчика, расположенного во взрывоопасной зоне, с «активным» барьером, с общим источником питания



Рис. 5. Внешний вид барьера искробезопасности БИ-003



Рис. 6. Внешний вид барьера искробезопасности БИ-006



Рис. 7. Внешний вид барьера искробезопасности БИА-101

определяется работоспособностью вторичного преобразователя в данных конкретных условиях. Решение данной проблемы для частного случая, например, для терморезисторов и термопар, может быть следующим: возможна установка искробезопасного ВИП непосредственно в головку датчика (некоторые датчики выпускаются уже со встроенными ВИП или позволяют встроить его). Такие ВИП, как правило, имеют унифицированный выходной сигнал 4...20 мА, но не обеспечивают гальванического разделения. Гальваническую развязку с вышестоящим уровнем ПАК можно обеспечить с помощью «активного барьера». Схема подключения измерительного канала для датчика, расположенного во взрывоопасной зоне, с выходным унифицированным сигналом с «активным» барьером приведена на рисунке 4.

### ПРЕДОХРАНИТЕЛИ БАРЬЕРОВ БЕЗОПАСНОСТИ

Отдельно нужно сказать о возможности замены или восстановления предохранителя барьера безопасности силами ремонтной службы заказчика. ГОСТ 30852.10-2002 прямо запрещает ремонтпригодность в п. 9.2.3: «Все элементы барьера безопасности должны представлять собой единый неразборный блок, залитый компаундом в соответствии с 6.4.4 или выполненный в неразборной оболочке, исключающей возможность ремонта или замены элементов его внутреннего монтажа». Кроме того, в п. 7.3.5 того же ГОСТ указано: «Предохранители, используемые для защиты элементов, могут заменяться только после открывания оболочки электрообору-

дования». Таким образом, если производитель сделает оболочку разборной (попросту говоря, не будет заклеивать корпус) или разместит предохранители снаружи корпуса барьера, то такой барьер невозможно будет сертифицировать.

Помимо нормативных, есть и технические причины для запрета заменять предохранители на месте. Дело в том, что даже при замене предохранителей того же типа и того же производителя, который установлен в барьере искробезопасности, никто не гарантирует работоспособности барьера после такого ремонта. Технологический цикл предприятия-изготовителя включает входной контроль и сортировку предохранителей по их электрическим параметрам. Если этот этап пропустить, могут быть нарушены и метрологические параметры, и параметры искробезопасности. О применении предохранителей других типов и говорить не приходится. Так что, запрещая ремонт барьеров вне предприятия-изготовителя, ГОСТ предпринимает единственно возможные (хоть и неприятные) меры для обеспечения взрывозащиты.

Из этого «тупика» есть выход, но с определёнными оговорками. Это решение использует, например, фирма Elcon. Некоторые её барьеры оснащены сменными внешними предохранителями, включёнными последовательно с внутренними, недоступными для замены. Внешний сменный предохранитель сгорает быстрее, защищая внутренний, но при подобном схемотехническом решении увеличивается проходное сопротивление плеча барьера. Именно высокое проходное сопротивление и приводит к «завалу» характеристики датчика вблизи верхней границы диапазона измерений. Напряжение источника питания делится между датчиком, измерительным преобразователем и барьером. При росте сопротивления барьера существенно увеличивается падение напряжения на нём. Оставшегося напряжения зачастую не хватает для нормальной работы датчика. Но в ряде случаев должно быть обеспечено низкое проходное сопротивление, что является необходимым условием применения барьера искробезопасности в измерительных цепях. Поэтому отказ от второго предохранителя – это объективное требование.

## ЗАКЛЮЧЕНИЕ

Первичные датчики, барьеры искробезопасности, вторичные измерительные нормирующие преобразователи и т.д. широко представлены на отечественном рынке измерительной техники и средств автоматизации. Например, ООО «НПК Ленпромавтоматика» выпускает 17 типов и более 30 модификаций барьеров искробезопасности: БИ-003/БИ-004 (см. рис. 5), БИ-006 (см. рис. 6), БИА-101 (см. рис. 7) и др. В производственной программе НПФ «КонтрАвт» 10 типов нормирующих преобразователей: НПСИ-ТП (см. рис. 8), НПСИ-ТС (см. рис. 9), НПСИ-УНТ (см. рис. 10) и т.д.

Отечественная элементная база удовлетворяет всем требованиям нормативной документации. Технические характеристики отечественных и зарубежных нормирующих преобразователей и барьеров искробезопасности вполне сопоставимы. Представленные в статье отечественные промышленные барьеры искробезопасности обеспечивают взрывозащиту вида «искробезопасная электрическая цепь i» и удовлетворяют требованиям ГОСТ 30852.10-2002 (МЭК 60079-11:1999).



Рис. 8. Нормирующий преобразователь НПСИ-ТП



Рис. 9. Нормирующий преобразователь НПСИ-ТС



Рис. 10. Нормирующий преобразователь НПСИ-УНТ

Барьеры искробезопасности обеспечивают безопасность цепи подключения ТС, терморпар, датчиков давления и других устройств как в штатных, так и аварийных ситуациях. В измерительных цепях барьеры включаются в сигнальные цепи между ВИП и датчиками и могут быть легко встроены в (ПАК) АСУ ТП или в распределённую систему управления и сбора данных производственного (или научного) предприятия. Их цена сопоставима с импортными аналогами. Более подробную

информации на представленные в публикации приборы можно найти на сайтах предприятий [2, 3].

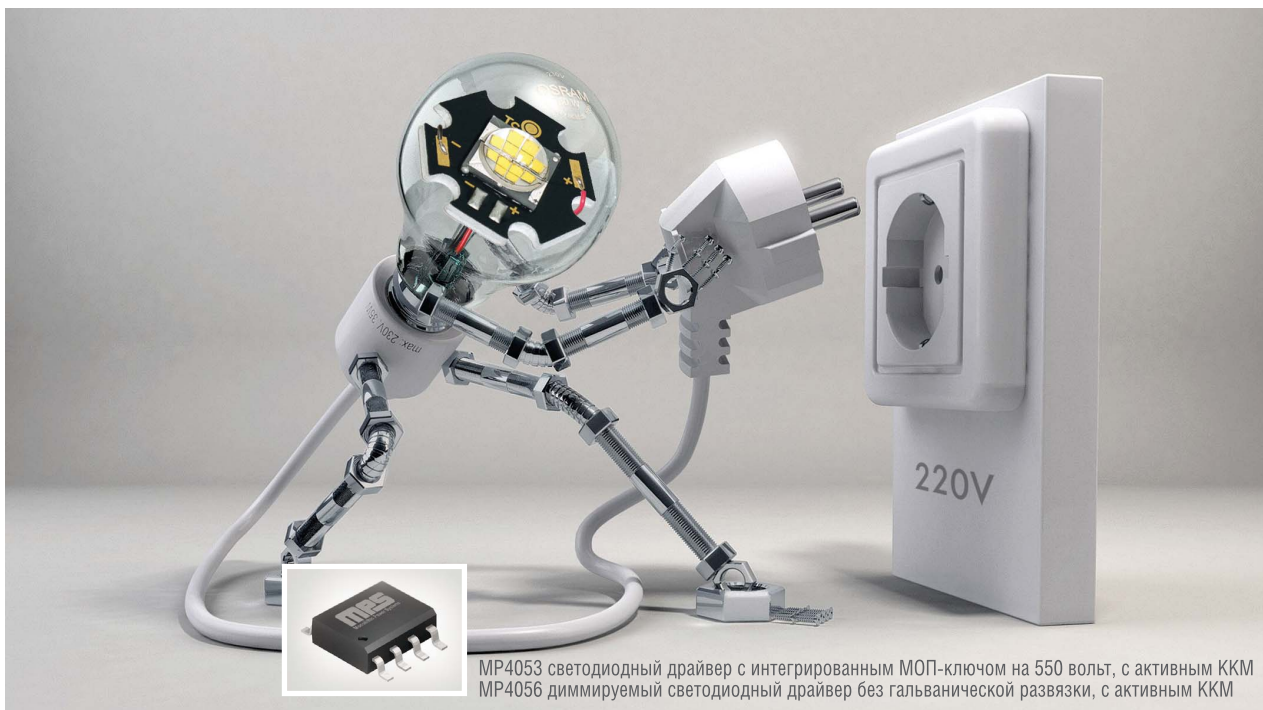
## ЛИТЕРАТУРА

1. ГОСТ 30852.10-2002. Электрооборудование взрывозащищённое. Часть 11. Искробезопасная электрическая цепь i. М. Стандартинформ. 2014.
2. Технические средства автоматизации ООО «НПК Ленпромавтоматика». [www.lpddevice.ru](http://www.lpddevice.ru).
3. НПФ КонтрАвт. [www.contravt.ru](http://www.contravt.ru).



**MPS**  
Monolithic Power Systems

## МИКРОСХЕМЫ ДЛЯ СВЕТОДИОДНЫХ ДРАЙВЕРОВ



MP4053 светодиодный драйвер с интегрированным МОП-ключом на 550 вольт, с активным ККМ  
MP4056 диммируемый светодиодный драйвер без гальванической развязки, с активным ККМ

ОФИЦИАЛЬНЫЙ ДИСТРИБЬЮТОР ПРОДУКЦИИ MPS

**ProCHIP**  
POWERED BY ProSOFT

Активный компонент вашего бизнеса

ТЕЛ.: (495) 232-2522 / ФАКС: (495) 234-0640 / INFO@PROCHIP.RU / WWW.PROCHIP.RU



РЕКЛАМА