

Новые серии DC/DC-преобразователей компании XP Power

Альберт Баишев

В статье представлены новые высокоэффективные DC/DC-преобразователи семейств J и I компании XP Power. Модули преобразователей характеризуются высокой надёжностью, небольшими габаритными размерами, высоким значением коэффициента полезного действия. Широкая номенклатура изделий позволяет оптимизировать подбор DC/DC-преобразователей для каждого конкретного применения, руководствуясь критериями технической целесообразности и соотношением «цена/качество».

Компания XP Power, получившая своё нынешнее название в 2005 году после слияния XP Plc (Великобритания), XP Foresight (США) и нескольких европейских компаний, работает на рынке источников питания с 1988 года. За время своего существования компания заслужила репутацию производителя высококачественных изделий в области источников вторичного электропитания, отслеживающего все современные тенденции развития этих устройств и вкладывающего значительную часть своего годового дохода в опытно-конструкторские работы.

Последние 4-5 лет деятельность компании XP Power была главным образом сосредоточена в области AC/DC-преобразователей, и компания заслужила немалый авторитет в сфере производства источников вторичного питания. Желая восполнить существенный пробел в номенклатуре своих DC/DC-преобразователей, компания XP Power около 18 месяцев занималась разработкой конкурентоспособной продукции данного направления. В результате летом прошлого года компания вышла на рынок с новым семейством DC/DC-преобразователей, имеющих выходную мощность в диапазоне от 2 до 40 Вт, — семейством J. Также было расширено существовавшее ранее и получившее большую популярность семейство I, состоящее из DC/DC-преобразовате-

лей малой мощности. Для военной техники предложены коммерческие (Commercial Off-The-Shelf — COTS) DC/DC-преобразователи серии MTC (диапазон выходных мощностей 5-35 Вт), а также DC/DC-преобразователи серии MQP120 с широким диапазоном входных напряжений (9,5...40 В) для применения в бортовой военной аппаратуре, установленной на транспортных средствах.

В семействе J представлены преобразователи мощностью от 2 до 40 Вт со стандартными значениями номинальных входных напряжений 5, 12, 24, 48 В при диапазоне входных напряжений 2:1, а для некоторых моделей 4:1 от номинала. Это преобразователи в компактном металлическом корпусе, предназначенные для монтажа на печатную плату. Предлагаются как одноканальные, так и многоканальные модели с большим количеством наиболее часто используемых в промышленности номиналов выходных напряжений.

Все преобразователи семейства J соответствуют следующим международным стандартам по устойчивости к электромагнитным помехам: EN 61000-4-2 — устойчивость к воздействию электростатического разряда; EN 61000-4-3 — устойчивость к воздействию электромагнитных излучений от разнообразных источников электромагнитных волн; EN 61000-4-6 — устойчивость к воздействию

излучаемого радиочастотными передатчиками электромагнитного поля, которое может воздействовать на всю длину кабелей, подключённых к устанавливаемому оборудованию; EN61000-4-8 — устойчивость к воздействию магнитного поля, создаваемого токами питающей сети.

Соответствие мировым стандартам и способность работать в широком диапазоне входных напряжений, а также самый низкий уровень пульсаций и шумов выходного напряжения по сравнению с преобразователями других производителей этого класса продукции позволяют использовать преобразователи в обширном ряду применений, в том числе в связном и телекоммуникационном оборудовании, а также в системах управления технологическими процессами.

В отличие от большинства аналогичных изделий все преобразователи семейства J (кроме бескорпусной серии JVK) имеют металлический корпус, обеспечивающий лучшую защиту от излучаемых помех и лучший теплоотвод. Эти преобразователи могут применяться в жёстких условиях окружающей среды без дополнительных теплоотводов или активного охлаждения. Диапазон их рабочих температур лежит в пределах от -40 до +100°C.

Все преобразователи семейства J обладают такими сервисными функциями, как защита от перегрузки по току,



Рис. 1. Внешний вид преобразователей серии JCA

короткого замыкания с автоматическим восстановлением, перенапряжения.

Рассмотрим основные особенности наиболее интересных серий из этого семейства преобразователей.

МИНИАТЮРНЫЕ DC/DC-ПРЕОБРАЗОВАТЕЛИ СЕРИИ JCA

Серия JCA включает в свой состав модели с выходными мощностями 2, 3, 4 и 6 Вт, при этом все модели данной серии имеют одинаковые и относительно небольшие внешние габариты и одинаковое расположение контактов. Это, во-первых, унифицирует их применение, позволяет устанавливать преобразователи мощностью 4 и 6 Вт в те же отверстия под пайку, что и преобразователи мощностью 2 или 3 Вт. Во-вторых, существенно экономится место на печатной плате. Внешний вид преобразователей представлен на рис. 1. Габаритные размеры модуля составляют 25,4×20,3×10 мм, что на 6,4 мм короче стандартной длины 31,8 мм, принятой в промышленности. Имея стандартное расположение выводов DIP-24, 3-ваттные модули экономят 20% площади печатной платы, занимаемой аналогичными изделиями других производителей, а 6-ваттные – 31%. Это даёт возможность проектировщикам уменьшить размеры новой разработки или расширить её функциональность. Наряду с этим использование принятого в промышленности стандартного расположения выводов делает преобразователь подходящим для прямой замены устаревших или неисправных модулей в существующих конструкциях.

Для каждой модели данной серии предлагается выбор из четырёх входных номиналов напряжения 5, 12, 24, 48 В с диапазонами входных напряжений 4,5...9, 9...18, 18...36, 36...75 В соответственно. Одноканальные модели имеют выходное напряжение 3,3, 5, 12

или 15 В, а двухканальные модели обеспечивают выходные напряжения ± 5 , ± 12 или ± 15 В. Нестабильность по току составляет менее $\pm 1\%$, а нестабильность по напряжению – не более $\pm 0,3\%$. Необходимо отметить низкий уровень пульсации выходного напряжения (50 мВ от пика до пика) у преобразователей JCA по сравнению с изделиями подобного класса других производителей.

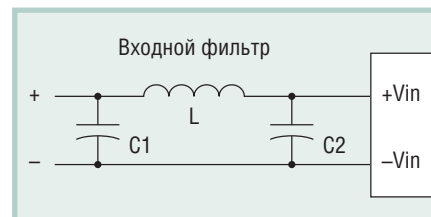
Гальваническая изоляция выходных цепей питания от шин источника входной электроэнергии характеризуется напряжением 1500 В (основная изоляция), а изоляция между входными и выходными цепями и корпусом – напряжением 500 В.

Диапазон рабочих температур модулей – от -40 до $+100^\circ\text{C}$ с понижением выходной мощности при температурах выше $+75^\circ\text{C}$. Для обеспечения нормального теплового режима не требуется применение дополнительного радиатора или принудительного обдува.

У преобразователей серии JCA уровень кондуктивных помех, излучаемых в питающую сеть, соответствует классу А по стандарту EN 55022 без использования внешних компонентов, что обеспечивается благодаря встроенному П-образному фильтру. При использовании внешнего входного фильтра уровень излучаемых помех соответствует классу В. На рис. 2 показана схема включения внешнего входного П-образного помехоподавляющего фильтра, который обеспечивает эффективное подавление несимметричных помех, распространяющихся по обоим входным проводам и по земле.

Среди сервисных функций у преобразователей серии JCA предусмотрена защита от понижения напряжения, которой нет у других преобразователей подобного класса. Эта функция особенно важна в тех случаях, когда питание преобразователя производится от батареи; без такой защиты преобразователь продолжает работать при «подсевшей» батарее, выдавая на выход уровень напряжения, не соответствующий номиналу, что может негативно сказаться на работоспособности системы в целом.

Преобразователи серии JCA соответствуют требованиям международных стандартов электробезопасности EN 60950-1, UL 60950-1.



Для JCA02/03: L = 8 мкГн, C1 = 1 мкФ, C2 = 10 мкФ
Для JCA04/06: L = 8 мкГн, C1 = 1 мкФ, C2 = 22 мкФ

Рис. 2. Схема включения внешнего входного фильтра для преобразователей серии JCA

Основные характеристики преобразователей серии JCA, равно как и других описываемых далее преобразователей семейства J, представлены в материалах табл. 1.

ПРЕОБРАЗОВАТЕЛИ С ШИРОКИМ ДИАПАЗОНОМ ВХОДНЫХ И ВЫХОДНЫХ НАПРЯЖЕНИЙ СЕРИЙ JTB, JTC и JTN

Преобразователи серии JTB можно рассматривать в качестве замены снятых с производства 3- и 5-ваттных преобразователей серий WA и WT, так как они полностью совместимы с ними по габаритам и расположению выводов. В отличие от серий WA и WT, а также большинства преобразователей подобного класса других фирм, преобразователи JTB имеют более широкие диапазоны входных напряжений 9...36 или 18...72 В. Предлагаются одноканальные модели с номинальным значением выходного напряжения 3,3, 5, 12 или 15 В, а также двухканальные модели с выходами ± 5 , ± 12 или ± 15 В.

В серии JTC (преобразователи мощностью 4 или 6 Вт) представлены модели с теми же диапазонами входных напряжений, что и для серии JTB, но по выходным значениям напряжений предложено ещё большее разнообразие. Это одноканальные модели с номиналом 3,3, 5, 9, 12, 15, 18 или 24 В и двухканальные преобразователи с выходными напряжениями ± 3 , ± 5 , ± 12 , ± 15 или ± 24 В. Такой широкий диапазон входных и выходных напряжений позволяет использовать один и тот же преобразователь для самых различных систем, что сокращает номенклатуру изделий проекта.

Для серии JTC характерен высокий уровень основной (вход-выход) изоляции – 1500 В постоянного тока стандартно и до 3000 В постоянного тока опционально. Необходимо также отметить высокий показатель стабилизации выходного напряжения при изменении

тока нагрузки: коэффициент нестабильности по току равен $\pm 0,5\%$.

Преобразователи серии JTH – это более мощные модели (15 Вт) в очень компактном для данного класса изделий корпусе с размерами 50,8×25,4×10 мм. Модули JTH, имея стандартное расположение выводов, позволяют производителю осуществить прямую замену старых моделей преобразователей (например, 10-ваттных преобразователей серии JTA10) на более мощный модуль, используя ту же площадь монтажа на печатной плате.

В данной серии на выбор предлагаются модели с номинальными входными напряжениями 24 и 48 В, с тем же широким диапазоном входных напряжений 4:1, что и в представленных ранее сериях JTV и JTC. Важно отметить, что столь широкий диапазон входных напряжений не встречается у преобразо-

вателей такой мощности и такого малого размера, выпускаемых другими производителями. Как правило, чем шире диапазон рабочего входного напряжения, тем ниже КПД преобразователя, причём как в номинальном режиме, так и при граничных значениях напряжений. Однако за счёт хорошей схемотехники у данных преобразователей КПД достаточно высок и достигает 86%.

Одноканальные модели серии JTH имеют выходное напряжение 3,3, 5, 12 или 15 В, а двухканальные модели обеспечивают выходные напряжения ± 5 , ± 12 или ± 15 В. Преобразователи отличаются высокими точностными показателями: нестабильность по току и по напряжению составляет менее $\pm 0,5\%$. Гальваническая изоляция выходных цепей питания от шин источника входной электроэнергии характеризуется напряжением 1500 В (основ-

ная изоляция). Диапазон рабочих температур модулей – от -40 до $+100^\circ\text{C}$ с понижением выходной мощности при температурах выше $+60^\circ\text{C}$.

Среди сервисных функций преобразователей серии JTH следует отметить возможность дистанционного включения/выключения. Эта функция широко используется при организации программного включения отдельных модулей в соответствии с необходимым алгоритмом.

Особенностью данных моделей является очень высокое значение среднего времени безотказной работы (MTBF для JTH15 – 1 200 000 часов по MIL-STD-217F), что говорит об их долговечности и высокой надёжности и позволяет использовать эти преобразователи в ответственных применениях (связное, телекоммуникационное оборудование и др.).

Таблица 1

Основные характеристики DC/DC-преобразователей семейства J

Серия	JCA02/JCA03	JCA04/JCA06	JTB03/JTB05	JTC04	JCF10	JVK15	JTH15	JCH20	JCP40*
Размер, мм	25,4×20,3×10	25,4×20,3×10	31,8×20,3×10,2	31,75×21,35×10,5	31,8×20,3×10	27,9×24,4×10	50,8×25,4×10	50,8×50,8×10	50,8×50,8×10
Мощность	2/3 Вт	4/6 Вт	3/5 Вт	4 Вт	10 Вт	15 Вт	15 Вт	20 Вт	40 Вт
Регулирование выходного напряжения	—	—	—	—	—	$\pm 10\%$	—	—	$\pm 10\%$
Корпус	Металлический	Металлический	Металлический	Металлический	Металлический	Нет	Металлический	Металлический	Металлический
Удалённый контроль	Нет	Нет	Нет	Нет	Нет	Да	Да	Нет	Да
Нестабильность выходного напряжения по нагрузке	1%	1%	0,5%/1%	$\pm 0,5\%$	0,5%	$\pm 0,2\%$	1%	0,5%	0,5-5%
Нестабильность выходного напряжения по сети	0,3%	0,3%	0,5%	$\pm 0,5\%$	0,2%	$\pm 0,2\%$	0,5%	0,5%	0,5-5%
Шум/пульсации	50 мВ	50 мВ	100 мВ	± 60 мВ	75 мВ	75 мВ	75 мВ	150 мВ	75 мВ
Диапазон рабочих температур	$-40\dots+100^\circ\text{C}$	$-40\dots+100^\circ\text{C}$	$-25\dots+100^\circ\text{C}$	$-40\dots+100^\circ\text{C}$	$-40\dots+100^\circ\text{C}$	$-40\dots+100^\circ\text{C}$	$-40\dots+100^\circ\text{C}$	$-40\dots+100^\circ\text{C}$	$-40\dots+100^\circ\text{C}$
Изоляция (напряжение постоянного тока)	1500 В	1500 В	500 В, опционально	1500 В, опционально	1500 В	2250 В	1500 В	1500 В	1500 В
Входной фильтр	PI-фильтр	PI-фильтр	PI-фильтр	PI-фильтр	PI-фильтр	PI-фильтр	PI-фильтр	PI-фильтр	Нет
Уровень помех, излучаемых контактным способом в питающую сеть	Класс А, Класс В с использованием внешнего фильтра	Класс А, Класс В с использованием внешнего фильтра	Класс А с использованием внешнего фильтра	Класс А с использованием внешнего фильтра	Класс А с использованием внешнего фильтра	Класс А, Класс В с использованием внешнего фильтра	Класс А с использованием внешнего фильтра	Класс А с использованием внешнего фильтра	Класс А с использованием внешнего фильтра
Входное напряжение	5, 12, 24, 48 В	5, 12, 24, 48 В	24, 48 В	24, 48 В	24, 48 В	24, 48 В	24, 48 В	12, 24, 48 В	12, 24, 48 В
Диапазон входного напряжения	2:1	2:1	4:1	4:1	2:1	2:1	4:1	2:1	2:1
Номиналы выходного напряжения (одноканальные модели)	3,3; 5; 12; 15 В	3,3; 5; 12; 15 В	3,3; 5; 12; 15 В	3,3; 5; 9; 12; 15; 18; 24 В	2,5; 3,3; 5; 12 В	3,3; 5; 12; 15 В	3,3; 5; 12; 15 В	5; 9; 12; 15; 24 В	2,5; 3,3; 5; 12; 15 В
Номиналы выходного напряжения (двухканальные модели)	± 5 , ± 12 , ± 15 В	± 5 , ± 12 , ± 15 В	± 5 , ± 12 , ± 15 В	± 3 , ± 5 , ± 12 , ± 15 , ± 24 В	Нет	Нет	± 5 , ± 12 , ± 15 В	± 5 , ± 9 , ± 12 , ± 15 , ± 24 В	12, 15 В
MTBF	400000 ч	400000 ч	1000000 ч	1000000 ч	1000000 ч	1000000 ч	1200000 ч	600000 ч	600000 ч
Защита от понижения напряжения	Да	Да	Нет	Нет	Да	Да	Да	Нет	Да
Расположение выводов	DIP-24	DIP-24	DIP-24	Нестандартное	DIP-24	Нестандартное	Стандартное (2"×1")	Стандартное (2"×2")	Стандартное (2"×2")

* Модель JCP40 имеет варианты исполнения с тремя выходными каналами: 3/12/12, 3/15/15, 5/12/12, 5/15/15 В.

Silver Plus

HMI5000

Сенсорные панели оператора



- Дисплей TFT 5,6"; 8,0"; 10,4" и 12,1", 65536 цветов
- Сенсорный экран резистивного типа
- Встроенные порты Ethernet, USB, RS-232 и RS485
- Одновременная работа до 4 коммуникационных протоколов
- Драйверы для большинства популярных типов ПЛК
- Использование шрифтов TrueType
- Всплывающие и анимированные окна
- Управление тревогами и рецептами
- Архивирование данных
- Отладка проекта в режиме эмулятора
- 2 года гарантии

Больше чем просто устройство отображения

Новое поколение сенсорных панелей оператора имеет яркие TFT-дисплеи с широкими углами обзора по вертикали и горизонтали. Изображение может иметь как ландшафтную, так и портретную ориентацию.

Наличие встроенного порта Ethernet обеспечивает подключение к панелям большого числа контроллеров, поддерживающих протоколы Modbus TCP/IP и Ethernet/IP. Используя сеть Ethernet, панели могут обмениваться данными не только с контроллерами, но и между собой, а также с удаленным компьютером.

Последовательные порты RS232 и RS485 также могут быть использованы для подключения нескольких контроллеров к одной панели. При этом панель может выступать в качестве шлюза данных, обеспечивая обмен информацией между контроллерами, использующими различные интерфейсы и протоколы.

Every Machine
Needs the
Human Touch



www.maplesystems.com

Официальный дистрибьютор Maple Systems на территории России и стран СНГ

#136

PROSOFT®

МОСКВА Телефон: (495) 2340636 • Факс: (495) 2340640 • Email: info@prosoft.ru • Web: www.prosoft.ru
 С.ПЕТЕРБУРГ Телефон: (812) 4480444 • Факс: (812) 4480339 • Email: info@spb.prosoft.ru • Web: www.prosoft.ru
 ЕКАТЕРИНБУРГ Телефон: (343) 3762820 • Факс: (343) 3762830 • Email: info@prosoftsystems.ru • Web: www.prosoftsystems.ru
 САМАРА Телефон: (846) 2779166 • Факс: (846) 2779165 • Email: info@samara.prosoft.ru • Web: www.prosoft.ru
 НОВОСИБИРСК Телефон: (383) 2020960; 3357001; 3357002 • Email: info@nsk.prosoft.ru • Web: www.prosoft.ru
 КИЕВ Телефон: (+38044) 2062343; 2062478; 2062496 • Факс: (+38044) 2062343 • Email: info@prosoftua.com • Web: www.prosoft.ru
 УФА Телефон: (347) 2925-216; 2925-217 • Факс: (347) 2925-218 • Email: info@ufa.prosoft.ru • Web: www.prosoft.ru

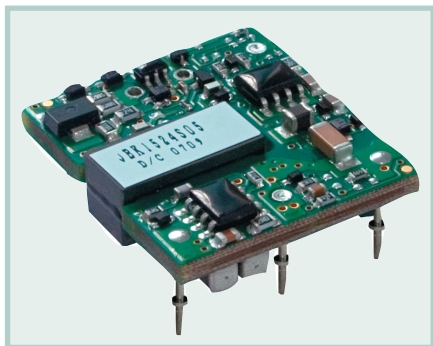


Рис. 3. Внешний вид бескорпусного преобразователя серии JVK

СЕРИЯ JVK – ПРЕОБРАЗОВАТЕЛИ ОТКРЫТОГО ТИПА

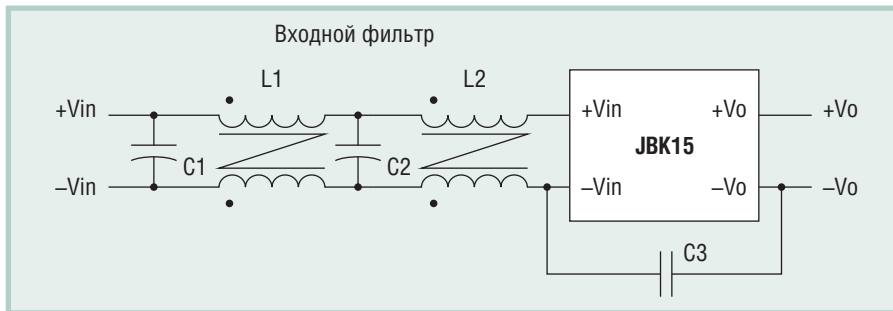
Серия JVK – единственная серия преобразователей семейства J в бескорпусном исполнении (рис. 3). Эти преобразователи имеют мощность 15 Вт и высокий КПД (до 89%). Они обладают самыми маленькими габаритами (27,9×24,4×10 мм) среди преобразователей мощностью 15 Вт. Предлагаются две версии данной модели: для монтажа в отверстия печатной платы и для поверхностного монтажа.

Преобразователи JVK обладают стандартными для своего класса изделий диапазонами входных напряжений 18...36 или 36...75 В и набором выходных напряжений 3,3, 5, 12, 15 В. Возможность регулирования выходного напряжения в диапазоне ±10% от номинала расширяет область применения этой серии.

Среди сервисных функций преобразователей JVK имеется защита от понижения напряжения, редко встречающаяся у аналогичных преобразователей других фирм.

Ещё одна функция, редко встречающаяся у аналогов, – дистанционное включение/выключение. Эта функция удобна тем, что включение/выключение выходного напряжения осуществляется без отключения цепей входного напряжения и разряда конденсатора входного фильтра; в результате при подаче сигнала включения отсутствует задержка установки уровня напряжения, связанная с зарядом конденсатора входного каскада.

Преобразователи имеют встроенный П-образный фильтр, который обеспечивает соответствие уровня кондуктивных помех классу А по стандарту EN 55022 без использования внешних компонентов. При использовании внешнего входного помехоподавляющего фильтра уровень излучаемых помех соответствует клас-



Номинальное входное напряжения	C1	C2	C3	L1	L2
24 В	330 мкФ (100 В)	330 мкФ (100 В)	1000 пФ (2 кВ)	1,3 мГн	0,27 мГн
48 В					2,00 мГн

Рис. 4. Схема включения внешнего входного фильтра для преобразователей серии JVK

су В. На рис. 4 показана схема включения внешнего входного фильтра. Помехоподавляющий фильтр осуществляет как подавление электромагнитных помех со стороны питающей сети, так и подавление помех со стороны самого преобразователя. Влияние подводящих линий на уровень действующих помех ослабляется ёмкостным характером входного сопротивления (конденсатор C1 на входе фильтра). Благодаря соответствующему включению обмоток и конденсаторов C2 и C3 снижается синфазная составляющая помехи.

Многие DC/DC-преобразователи открытого исполнения требуют использования принудительного воздушного охлаждения. Преобразователи серии JVK не требуют этого: отвод тепла осуществляется конвекцией между поверхностями компонентов и окружающей средой. Преобразователи характеризуются широким диапазоном рабочих температур (–40...+100°C), причём до +70°C они работают без уменьшения выходной мощности.

Изделия серии JVK отличаются высоким значением среднего времени безотказной работы (MTBF) – 1 000 000 часов по MIL-HDBK-217F.

НЕДОРОГИЕ И ЭФФЕКТИВНЫЕ ПРЕОБРАЗОВАТЕЛИ СЕРИЙ JCH И JCF

Преобразователи JCH мощностью 20 Вт относятся к категории недорогих (Low cost). Оптимальный с точки зрения потребителя преобразователь должен быть наиболее эффективным, обладать широким набором сервисных функций и при этом иметь низкую стоимость, что в реальной ситуации практически недостижимо из-за плохой совместимости перечисленных требований, но возможна некоторая

оптимизация по критерию «цена/качество».

Преобразователи серии JCH не уступают по своим характеристикам аналогичным преобразователям других фирм, но при этом имеют более низкую стоимость. Эта серия предоставляет на выбор большее количество вариантов исполнения с различными номиналами выходного напряжения, чем серии других преобразователей такой же мощности: одноканальные модели с выходным напряжением 5, 9, 12, 15 или 24 В, двухканальные преобразователи с номинальными значениями выходных напряжений ±5, ±9, ±12, ±15 или ±24 В. Также отметим высокую надёжность преобразователей серии JCH: MTBF составляет 600 000 часов, что для данного класса изделий считается довольно высоким значением. Нестабильность по току и напряжению составляет ±0,5%. На выходе одноканальных модулей допускается установка электролитических конденсаторов ёмкостью до 15000 мкФ. Преобразователи могут работать в режиме холостого хода. Для обеспечения уровня кондуктивных помех и помех излучения, соответствующего классу А, на входе рекомендуется устанавливать П-образный помехоподавляющий фильтр.

Преобразователи серии JCF, помимо очень привлекательной цены, обладают одними из самых маленьких габаритов (31,8×20,3×10 мм) среди DC/DC-преобразователей мощностью 10 Вт и высоким для данного класса изделий КПД (до 89%). В серии представлены одноканальные модели с диапазонами входных напряжений 18...36 или 36...75 В и выходными напряжениями 2,5, 3,3, 5, 12 В. Расположение выходных контактов является стандартным (DIP-24). Модули конст-

Там, где живёт интеллект

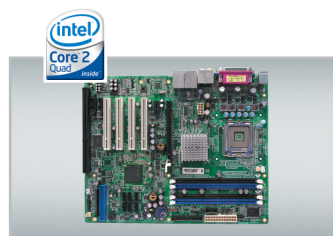


- Гарантия - 2 года
- Рабочая температура 0...60°C
- Производство и поддержка - 5 лет
- сторожевой таймер, мониторинг состояния
- Многоуровневое выходное тестирование

ПРОЦЕССОРНЫЕ ПЛАТЫ И КОРПУСА для промышленных ПК и встраиваемых систем

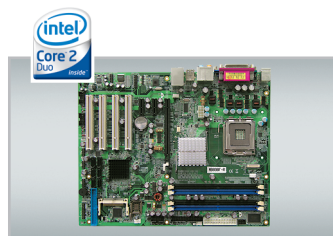
ГОТОВЫЕ РЕШЕНИЯ

iBASE



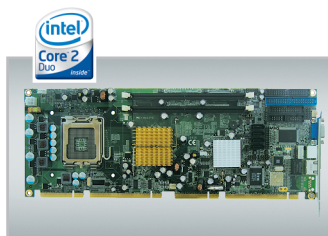
MB930

- Чипсет Intel Q35+ICH9(R)
- ЦП Core 2 Quad, шина 1333 МГц
- 2 PCI-E (x16, x1), 4 PCI, 1 ISA!
- 4 или 6 SATA 300, RAID
- Форм-фактор ATX



MB898

- Чипсет Intel Q965+ICH8
- ЦП Core 2 Duo, шина 1066 МГц
- 3 PCI-E (x16, x1, x1), 4 PCI
- 4 или 6 SATA 300
- Форм-фактор ATX



IB935

- Чипсет Intel Q35+ICH9(R)
- ЦП Core 2 Quad, шина 1333 МГц
- 6 SATA 300, IDE, FDD
- 8 USB, RS-232, RS-232/422/485
- PICMG 1.3 (PCI-E + PCI)



CMI203

- Чипсеты GM965, Q965, Q35
- До 2 плат расширения
- Слоты PCI-E, PCI, Mini-PCI
- VGA, LVDS, DVI
- Размеры: 340×100×225 мм

Официальный дистрибьютор в России и странах СНГ

#67

PROSOFT®

МОСКВА Тел.: (495) 234-0636 • Факс: (495) 234-0640 • E-mail: info@prosoft.ru • Web: www.prosoft.ru
С.-ПЕТЕРБУРГ Тел.: (812) 448-0444 • Факс: (812) 448-0339 • E-mail: info@spb.prosoft.ru • Web: www.prosoft.ru
ЕКАТЕРИНБУРГ Тел.: (343) 376-2820 • Факс: (343) 376-2830 • E-mail: info@prosoftsystems.ru • Web: www.prosoftsystems.ru
САМАРА Тел.: (846) 277-9166 • Факс: (846) 277-9165 • E-mail: info@samara.prosoft.ru • Web: www.prosoft.ru
НОВОСИБИРСК Тел.: (383) 202-0960; 335-7001/7002 • E-mail: info@nsk.prosoft.ru • Web: www.prosoft.ru
КИЕВ Тел.: (+380-44) 206-2343/2478/2496 • Факс: (+380-44) 206-2343 • info@prosoft-ua.com • www.prosoft.ru
УФА Тел.: (347) 2925-216; 2925-217 • Факс: (347) 2925-218 • info@ufa.prosoft.ru • www.prosoft.ru

руктивно совместимы с ранее выпускавшимися компанией XP Power модулями преобразователей серий WA-X и WT-X. Уровень пульсаций выходного напряжения составляет 75 мВ (от пика до пика). При скачкообразном изменении тока нагрузки на 25% возможна динамическая нестабильность в пределах $\pm 5\%$ в течение не более 500 мкс.

Серия JCP – 40-ваттные многоканальные DC/DC-преобразователи с высоким КПД

Преобразователи серии JCP с выходной мощностью 40 Вт имеют стандартные для промышленных DC/DC-преобразователей данного класса габаритные размеры 50,8×50,8×10 мм (рис. 5). В данной серии представлены модели с диапазонами входных напряжений 9...18, 18...36 или 36...75 В и большое многообразие моделей с различными номиналами выходных напряжений, причём предлагаются одноканальные, двухканальные и трёхканальные варианты исполнения.

Эти преобразователи отличаются высоким КПД (до 92%) и высоким для источников такой мощности значением МТВФ (600 000 часов).

Помимо сервисных функций, общих для всех преобразователей семейства J, преобразователи серии JCP имеют сле-



Рис. 5. Внешний вид преобразователя серии JCP

дующие сервисные функции, существенно расширяющие возможности применения данной серии:

- защита от пониженного входного напряжения (данная функция обеспечивает корректную работу преобразователя в случае его питания от аккумуляторной батареи);
- регулировка выходного напряжения потенциометром (наряду с многообразием моделей с различными номиналами выходного напряжения позволяет подобрать и отрегулировать модель, наиболее точно подходящую по выходному напряжению для конкретного применения);
- защита от перегрева (отключение модуля при достижении температуры корпуса +110°C повышает «живучесть»

данных преобразователей в условиях повышенных температур);

- внешняя обратная связь у одноканальных моделей (компенсирует до 10% падения напряжения от номинального значения на соединительных проводах между выходом преобразователя и нагрузкой).

Модули серии JCP устойчивы к вибрационным (амплитуда ускорения 3g, диапазон частот 5-500 Гц) и ударным (ускорение 30g, полусинусоида, длительность 18 мс) воздействиям, что позволяет применять их в устройствах с повышенными требованиями к виброустойчивости и прочности, например на железных дорогах, в автомобильном транспорте.

DC/DC-преобразователи серии I с выходными мощностями 1, 2 и 3 Вт

Помимо начала поставок DC/DC-преобразователей нового семейства J компания XP Power существенно расширила номенклатуру своих DC/DC-преобразователей семейства I. Изделия семейства I – это маломощные DC/DC-преобразователи, выполненные в стандартных промышленных корпусах SIP (Single Inline Package – расположение контактов в один ряд, количество выводов 7 или 8) и DIP (Dual Inline Package – расположение

Таблица 2

Основные характеристики DC/DC-преобразователей семейства I

Серия	IF	IW	IN	IU	IS
Размер	19,50×7,20×9,50 мм (SIP) 20,32×6,85×10,16 мм (DIP)	21,85×9,20×11,10 мм (SIP) 23,40×14,00×10,16 мм (DIP)	31,80×20,30×10,20 мм	21,85×9,20×11,10 мм (SIP) 23,40×14,00×10,16 мм (DIP)	32,00×8,00×14,00 мм
Мощность	1 Вт	1 Вт	1,5 Вт	2 Вт	3 Вт
Удалённый контроль	Нет	Опционально	Нет	Опционально	Нет
Нестабильность выходного напряжения по нагрузке	$\pm 0,5\%$	$\pm 1\%$	$\pm 0,5\%$	$\pm 1\%$	$\pm 0,5\%$
Нестабильность выходного напряжения по сети	$\pm 0,5\%$	$\pm 0,5\%$	$\pm 0,5\%$	$\pm 0,5\%$	$\pm 0,5\%$
Шум/пульсации	50 мВ	± 80 мВ	± 75 мВ	± 80 мВ	± 80 мВ
Диапазон рабочих температур	-40...+85°C	-40...+85°C	-40...+85°C	-40...+85°C	-25...+70°C
Изоляция (напряжение постоянного тока)	1000 В	1500 В	1000 В, опционально 3000 В, 4000 В, 5200 В	1000 В, опционально 3000 В	1000 В, опционально 3000 В
Входное напряжение	5, 12, 24, 48 В	5, 12, 24, 48 В	5, 12, 24 В	5, 12, 24, 48 В	5, 12, 24 В
Диапазон входного напряжения	$\pm 10\%$ от номинала	2:1	$\pm 10\%$ от номинала	2:1	$\pm 10\%$ от номинала
Номиналы выходного напряжения (одноканальные модели)	3,3; 5; 9; 12; 15 В	3,3; 5; 12; 15; 24 В	Нет	3,3; 5; 9; 12; 15; 24 В	3,3; 5; 9; 12; 15; 24 В
Номиналы выходного напряжения (двухканальные модели)	Нет	$\pm 3,3, \pm 5, \pm 9, \pm 12, \pm 15, \pm 24$ В	$\pm 5, \pm 9, \pm 12, \pm 15, \pm 24$ В	$\pm 3,3, \pm 5, \pm 12, \pm 15, \pm 24$ В	Нет
МТВФ	2000000 ч	1100000 ч	1000000 ч	1100000 ч	1500000 ч
Расположение выводов	SIP-7, DIP-14	SIP-8, DIP-16	DIP-24	SIP-8, DIP-16	DIP-24



Рис. 6. Внешний вид преобразователей серии IW

контактов в два ряда, количество выводов 14, 16 или 24). На рис. 6 показан внешний вид преобразователей серии IW этого семейства.

Расширение номенклатуры семейства I позволило предложить потребителю преобразователи традиционных для данного семейства номиналов мощности с улучшенными показателями стабильности выходного напряжения (нестабильность по току и по напряжению составляет менее $\pm 0,5\%$) и с увеличенным диапазоном входных напряжений (2:1 по отношению к номинальному входному напряжению). Преобразователи семейства I имеют стандартные номинальные значения входных напряжений 5, 12, 24 или 48 В. Предлагаются одноканальные модели с большим количеством вариантов исполнения относительно номинала выходного питающего напряжения: 3,3, 5, 9, 12, 15, 24 В. В некоторых сериях семейства I (например в сериях IE, IH, IF, IN, IL, IU, IS) есть модели с прочностью гальванической изоляции между первичной и вторичной цепями 3000 В постоянного тока, а в серии IN – модели с прочностью гальванической изоляции 4 кВ (суффикс -H4 в кодировке модели) и 5,2 кВ (суффикс -H5 в кодировке модели). Возможна поставка моделей из серий IW и IU с функцией дистанционного включения/выключения. Все модели семейства I обладают защитой от короткого замыкания.

В табл. 2 представлены основные характеристики преобразователей семейства I.

ЗАКЛЮЧЕНИЕ

В настоящее время можно с уверенностью констатировать, что с началом производства DC/DC-преобразователей семейства J компания XP Power способна предложить конкурентоспособную продукцию во всём сегменте рынка вторичных источников питания. Среди новинок есть модели DC/DC-преобразователей с выходными

мощностями от 1 до 600 Вт, а также одно-, двух-, трёх- и четырёхканальные модели с диапазонами входных напряжений 2:1 и 4:1, с диапазонами рабочих температур от -40 до $+100^\circ\text{C}$, а в специальном исполнении от -55 до $+100^\circ\text{C}$. Потребителям предлагается широкий

ряд изделий, предоставляющий возможности для оптимизации выбора источников вторичного электропитания как с технической точки зрения, так и по соотношению «цена/качество» в условиях конкретного применения. При этом решены две главные задачи, традиционно стоящие перед разработчиками новых источников питания, — уменьшить габаритные размеры и снизить стоимость. Так, все DC/DC-преобразователи, представленные в данной статье, как минимум, не дороже аналогичных изделий других известных производителей.

Новые преобразователи компании XP Power, устанавливаемые на печатные платы различных устройств, успешно применяются в их составе в системах промышленной автоматики, а также в связанном и телекоммуникационном оборудовании. Кроме того, соответствие многих моделей семейства J с подключённым внешним входным фильтром класса В по стандарту EN 55022 позволяет использовать эти преобразователи в устройствах, предназначенных для бытового и офисного применения.

Также необходимо отметить, что компания XP Power объявила о том, что срок действия гарантии увеличен до трёх лет. Гарантийные обязательства распространяются на всю продукцию, поставляемую под брендом XP Power, и выполняются при соблюдении порядка и условий эксплуатации, определённых соответствующей технической документацией. Гарантийный период начинается с момента отгрузки продукции компанией XP Power заказчику.

Трёхлетний гарантийный срок демонстрирует уверенность компании XP Power в высокой надёжности своей продукции. ●

Автор — сотрудник
фирмы ПРОСОФТ
Телефон: (495) 234-0636
E-mail: info@prosoft.ru

**ПРОБЛЕМЫ
С ИЗМЕРЕНИЕМ
ДАВЛЕНИЯ?**

**У НАС ЕСТЬ
РЕШЕНИЕ!**

10 bar... 1500 bar

www.keller-druck.com
marketing@keller-druck