

Система контроля загазованности «Газ-6»

Владимир Калабухов, Алексей Ляпков, Виктор Поляков

В статье рассматриваются вопросы автоматизации отдельных объектов магистрального газопровода с использованием технических средств комплекса «Магистраль-2». Приводятся описание и структура системы контроля загазованности «Газ-6», способной функционировать как в составе комплекса, так и автономно.

ВВЕДЕНИЕ

Одной из задач, которую приходится решать при комплексной автоматизации объектов газотранспортного предприятия, является контроль загазованности в цехах и помещениях на компрессорных станциях (КС), газораспределительных пунктах и т.д. Для реализации данной задачи была разработана система контроля загазованности «Газ-6».

Систему «Газ-6» можно рассматривать как часть АСУ ТП КС, которая может быть без всякой адаптации и согласований включена в общую информационную систему, построенную на базе комплекса «Магистраль-2», предназначенного для выполнения функций измерения технологических параметров, контроля и управления на объектах магистральных газопроводов [1]. При этом доступная системе информация о загазованности объекта немедленно становится доступной диспетчерской и другим службам КС. Однако, несмотря на совместимость с ком-

плексом «Магистраль-2», система «Газ-6» остается самостоятельным изделием, полностью пригодным как для автономной работы, так и для работы в составе АСУ ТП КС, созданных на иной аппаратно-программной базе (в этом случае уже потребуется согласование протоколов и форматов передачи данных).

НАЗНАЧЕНИЕ И СОСТАВ СИСТЕМЫ «ГАЗ-6»

Система контроля загазованности «Газ-6» предназначена для выдачи сигналов о превышении установленных значений дозврывных концентраций метана, этана, пропана/бутана, этилена, пропилена в помещениях и на площадках технологических объектов газовой промышленности класса В-Ia и В-Iг по классификации ПУЭ (гл. 7.3, 1998 г.), где по условиям эксплуатации возможно образование взрывоопасных смесей газов и паров с воздухом категории ПВ группы Т2 согласно ГОСТ 12.1.011-78.

Измерительно-управляющим ядром системы является устройство преобразования и передачи информации (УППИ), которое по модемной линии связи подключается к центральному пункту сбора информации (ЦПСИ), на базе которого организуется автоматизированное рабочее место (АРМ) диспетчера. УППИ имеют в своем составе детекторы газа, в качестве которых предлагается использовать детекторы модели PIR9400 фирмы Det-Tronics (рис. 1), или ДГО-1 (датчик газовый оптический) производства РНИИ «Электронстандарт». Принцип действия предлагаемых датчиков основан на оптико-абсорбционном методе анализа газов, сводящемся к измерению энергии инфракрасного излучения, поглощенной анализируемым газом. Оптические датчики, в отличие от более дешевых каталитических, стабильно работают в условиях высоких концентраций или при постоянных фоновых уровнях углеводородов и устойчивы к воздействию отравляющих ве-



Вид на компрессорную станцию



Газораспределительная станция, участок измерения расхода газа



Рис. 1. Детектор газа PIR9400

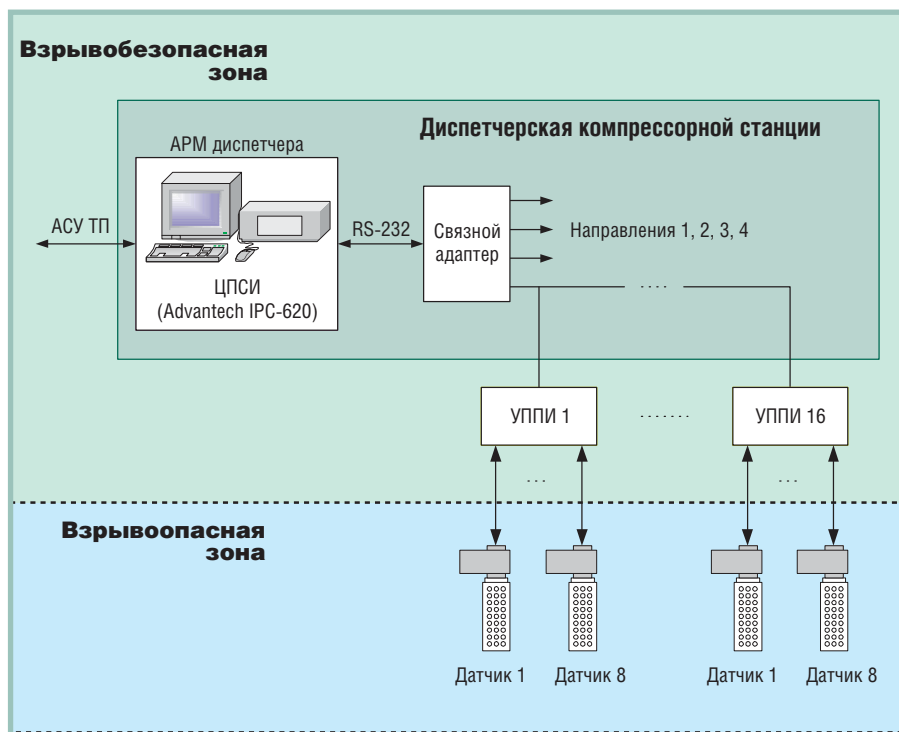
шеств с содержанием кремния или гидридов. Эти датчики успешно прошли проверку в испытательном центре средств автоматизации газовых систем и по своим метрологическим характеристикам полностью соответствуют требованиям к сигнализаторам горючих газов по ГОСТ 27540-87.

Система обеспечивает количество направлений, по которым работает ЦПСИ, до 4, количество УППИ на одно направление — до 16, количество детекторов газа на один УППИ — до 8. Она работоспособна как в составе централизованной системы с ЦПСИ, имеющим выход на АСУ ТП, так и при автономном использовании с минимальной конфигурацией в виде одного устройства преобразования и передачи информации.

Структурная схема системы представлена на рис. 2.

Система контроля загазованности «Газ-6» обеспечивает:

- контроль уровня загазованности воздуха метаном, этаном, пропаном/бутаном, этиленом, пропиленом в месте нахождения датчиков;
- выдачу звукового и светового сигнала при превышении заданных пользователем предупредительного и аварийного порогов предельного значения концентрации газа с указанием сработавшего датчика;
- выдачу предупреждающих и аварийных дискретных сигналов о превышении заданных порогов на одном или нескольких датчиках;
- выдачу световой и звуковой информации о неисправностях в системе или линиях связи с АСУ ТП верхнего уровня;
- непрерывный самоконтроль с индикацией неисправностей или загрязнения оптики датчика;
- визуальную сигнализацию о состоянии каналов измерения;
- защиту органов настройки (подстройки) и блокировку от случайного и несанкционированного воздействия;



Условные обозначения:

ЦПСИ — центральный пункт сбора информации,

УППИ — устройство преобразования и передачи информации.

Рис. 2. Структурная схема системы контроля загазованности «Газ-6»

- возможность блокировки сигнализации на время технического обслуживания и проверки системы;
- возможность менять величину порогов срабатывания по каждому датчику.

Подача контролируемой среды на газовые датчики производится за счет естественной конвекции и диффузии.

Центральный пункт сбора информации

ЦПСИ представляет собой резервированный персональный компьютер промышленного назначения (процессорная плата PCA-6159H и 19" шасси IPC-620 производства фирмы Advantech), размещенный в шкафу серии PROLINE (1400×600×800 мм) фирмы Schroff (рис. 3) и использующий источник бесперебойного питания APC Smart-UPS.

Связной адаптер, установленный в отдельном шкафу диспетчерской, выполняет функции интеллектуального контроллера связи между ЦПСИ и УППИ. Он обеспечивает связь по четырём независимым направлениям и включает в себя модули модемного элемента (МЭ-01) и источники питания. Модули модемного элемента предназначены для физического и логического сопряжения ЦПСИ и УППИ. Связь осуществляется по двух-

проводной линии на расстоянии до 2 километров со скоростью передачи данных 4800 бит/с.

В качестве программного обеспечения, устанавливаемого на ЦПСИ, применяется SCADA-система «Зонд», разработанная ОАО «Газавтоматика».



Рис. 3. Центральный пункт сбора информации

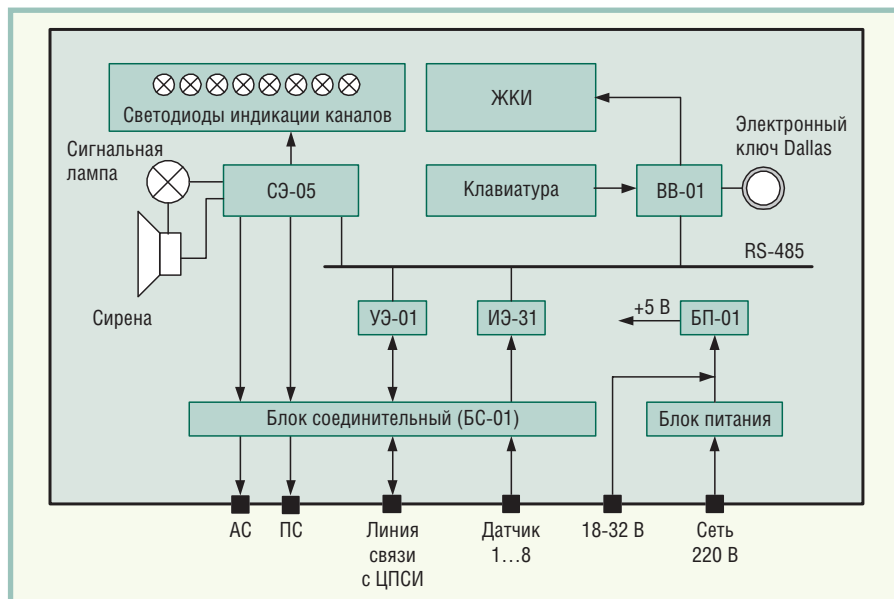
Устройство преобразования и передачи информации

В состав УППИ входят (рис. 4):

- модуль ввода-вывода ВВ-01;
- модули измерительных элементов ИЭ-31;
- модуль силового элемента СЭ-05;
- модуль управляющего элемента УЭ-01;
- лицевая панель;
- блоки питания (БП);
- блок соединительный БС-01.

Модуль ввода-вывода ВВ-01 предназначен для реализации возможностей интерактивного управления элементами системы без участия ЦПСИ. Кроме того, модуль служит для организации автономной работы УППИ при отсутствии связи с центральным пунктом сбора информации, обеспечивая реализацию таких функций УППИ, как

- просмотр показаний датчиков (уровня загазованности, неисправности датчиков, типа газа) по любому из восьми каналов;
- настройка пороговых уровней загазованности (предупредительного и аварийного);
- подключение и отключение датчиков по любому из восьми каналов;



Условные обозначения:

ВВ — модуль ввода-вывода; ИЭ — модуль измерительного элемента; СЭ — модуль силового элемента; УЭ — модуль управляющего элемента; БП — блок питания; АС — аварийная сигнализация; ПС — предупредительная сигнализация.

Рис. 4. Структурная схема УППИ

- поддержка электронных ключей санкционированного доступа.

Модуль измерительного элемента ИЭ-31 выполняет функции нормализации и аналого-цифрового преобразования входных аналоговых сигна-

лов, поступающих с выходов первичных датчиков. Количество входных измерительных каналов — 8. Сопряжение с первичными датчиками осуществляется по 3-проводной схеме соединения.



Рис. 5. Устройство преобразования и передачи информации

Модуль силового элемента СЭ-05 выполняет функции управления светодиодами на лицевой панели, работой звуковой и световой сигнализации, а также выдачей через БС-01 дискретных сигналов аварийной и предупредительной сигнализации.

Управляющий элемент УЭ-01 является master-устройством по отношению к другим модулям УППИ. УЭ-01 осуществляет межмодульный обмен информацией, при котором данные считываются из одного модуля и передаются в другой. Также УЭ-01 выпол-

Таблица 1. Основные метрологические характеристики системы «Газ-6»

Наименование характеристики	Значение
Предел допустимой основной абсолютной погрешности датчиков газа во всем диапазоне измерения, % НКПР	±5,0
Предел допустимого отклонения выходного сигнала, % НКПР	2,50
Дрейф выходного сигнала за 7 суток, % НКПР	Не более 2,50
Предел допустимой дополнительной абсолютной погрешности от изменения на каждые 10°C температуры окружающей и контролируемой среды, % НКПР	±1,0
Предел допустимой основной абсолютной погрешности преобразования входных сигналов УППИ (срабатывания сигнализации), % НКПР	±0,2
Время срабатывания, с	Не более 15
Время прогрева, мин	5

няет функции организации модемной связи с ЦПСИ.

Модули УППИ размещены в настенном корпусе фирмы Vorla, выполненном из прочного пластика и обеспечивающем степень защиты до IP65 (рис. 5). В конструкции устройства использованы герметичные кабельные вводы, ЖКИ и эргономичная клавиатура с повышенной степенью защиты.

Питание системы осуществляется электрическим током от сети общего назначения с напряжением ~220 В или

от сети постоянного тока с напряжением 18-32 В. Потребляемая мощность по одному каналу не более 10 В·А.

ОСНОВНЫЕ МЕТРОЛОГИЧЕСКИЕ ХАРАКТЕРИСТИКИ СИСТЕМЫ

Значения дозврывных концентраций газов, измеряемых УППИ, — 0...100% НКПР (нижний концентрационный порог распространения пламени); значения концентраций контролируемого газа для срабатывания предупредительной и аварийной сигнализации (у метана это соответственно 10 и 20% НКПР) задаются пользователем.

Основные метрологические характеристики системы «Газ-6» приведены в таблице 1.

ЗАКЛЮЧЕНИЕ

Система «Газ-6» прошла этап опытно-промышленной эксплуатации на предприятии «Уралтрансгаз». В процессе этой работы она была полностью доведена до уровня серийного изделия. Уже осуществлена поставка первой системы на газоизмерительную станцию № 1.1 месторождения Заполярное (Новый Уренгой). Кроме этого, за 5 лет, в течение которых проводилась разработка системы, был накоплен богатый опыт работы с детекторами газа различных фирм. ●

ЛИТЕРАТУРА

1. Калабухов В., Степанов С. Обеспечение функций сбора информации и телеуправления на объектах магистральных газопроводов // Современные технологии автоматизации. — 2001. — № 2.

Авторы — сотрудники
ООО «Газприборавтоматика»
Телефоны: (095) 388-7400,
381-2701